



Общий Каталог



DORCAS

Компания «DORCAS» – **Известный бренд** Испании в области изготовления электромеханических устройств для автоматического открывания дверей. Компания основана в 1971 году. Расположена фирма вблизи Valencia на восточном берегу Испании.

Большая **Коммерческая команда** работает по всему миру, делая возможной персонализированную работу с нашими клиентами.



«**DORCAS**» экспортирует оборудование более чем в 70 стран мира. В 2010 году компания «DORCAS» открыла первое официальное представительство на территории России и успешно заняла свои позиции на рынке.



DORCAS

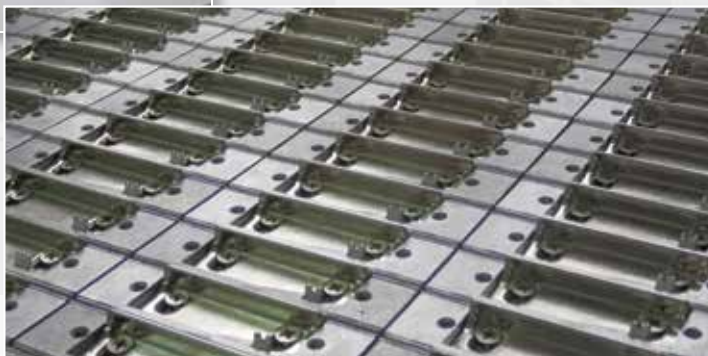
Иновации, за счет введомства по разработкам, используя последние технологии, мы разрабатываем новые модели нашей продукции.

Наша Компания следит за потребностями рынка, который находится в постоянной эволюции. Мы располагаем многочисленными патентами и сертификатами качества, признанными во всем мире.



Мы **Экспортируем** более чем в 70 стран во всем мире.

Мы открываем **Новые рынки** в новых странах.



У нас **Большие** продажи в Европе



ЭЛЕКТРОЗАЩЕЛКИ

КРЕПЕЖНЫЕ ПАНЕЛИ

ЭЛЕКТРОЗАМКИ

ЗАЩИТНЫЕ
НАКЛАДКИ

ЭЛЕКТРОМАГНИТЫ

КОНТРОЛЬ
ДОСТУПА

ДОВОДЧИКИ

АКСЕССУАРЫ

ВВЕДЕНИЕ

4

Что такое электромеханическая защелка?

4

Типы работы

5

Функции Электрозащелок

6

Механические функции

6

Асимметричная, симметричная и радиусная

7

Как установить электрозащелку

7



ЭЛЕКТРОМЕХАНИЧЕСКИЕ ЗАЩЕЛКИ

8



30/58 10



56 26



45/44 12



62 28



54 14



48 30



41 16



50 32



49 18



52 34



42/43 20



77 36



99 22



77 RR 38



99 TOP 24



82/82P 40



83 42



87 44



88 46



КРЕПЕЖНЫЕ ЛИЦЕВЫЕ ПАНЕЛИ

48



ЭЛЕКТРОМЕХАНИЧЕСКИЕ ЗАМКИ



УНИКАЛЬНЫЙ ЭЛЕКТРОЗАМОК **DUO**
 ЭЛЕКТРОРИГЕЛЬ **V10**
 ЭЛЕКТРОРИГЕЛЬ **V7**
 ЭЛЕКТРОРИГЕЛЬ **V11**
 ЭЛЕКТРОЗАМОК **D94**
 ЭЛЕКТРОЗАМОК **D96**
 ЭЛЕКТРОЗАМОК **D97-D98**



ЗАЩИТА ЦИЛИНДРА ЗАМКА



ЭЛЕКТРОМАГНИТНЫЕ ЗАМКИ



ЭЛЕКТРОМАГНИТНЫЕ ЗАМКИ

ЗАДЕРЖИВАЮЩИЕ ЗАМКИ



КОНТРОЛЬ ДОСТУПА



K10
K7
K2



K8
K4



ДВЕРНЫЕ ДОВОДЧИКИ



DC1
DC2
DC3
DC4
DC5



DC6
FS1 Y FS2
DH1
D.O. ACCSIE



АКСЕССУАРЫ

54

ТРАНСФОРМАТОРЫ И ИСТОЧНИКИ ПИТАНИЯ **56**
 ТОКОПЕРЕДАЮЩИЕ КОНТАКТЫ, КАБЕЛНЫЕ ПЕРЕХОДНИКИ **57**
 КНОПКИ **58**
 ОТВЕТНЫЕ ЧАСТИ **59**

СЕРТИФИКАТЫ

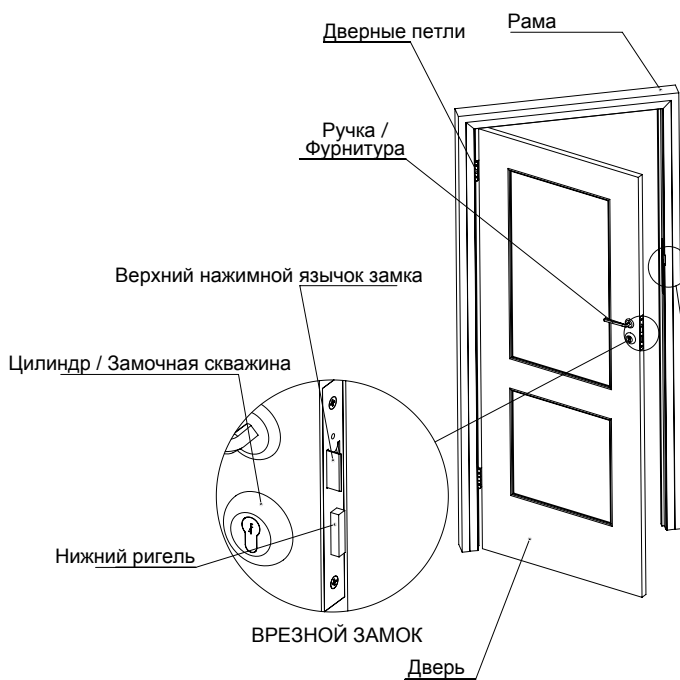
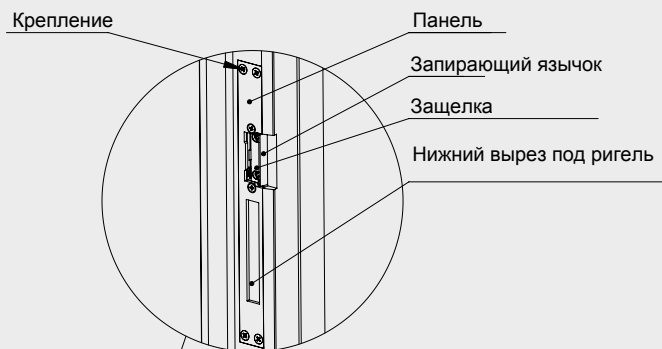
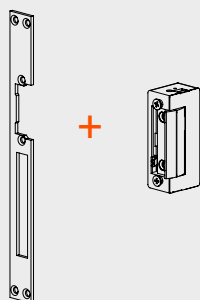
60

Что такое электромеханическая защелка?

Электромеханическая защелка - это исполнительное электромеханическое устройство небольшого размера для запираения дверей разных конструкций, для контроля доступа (СКУД). Управляется при помощи различных устройств (домофоны, контроллеры, простые кнопки) путем снятия или подачи напряжения. Работает всегда в паре с механическим замком или заменяющей его ответной частью.

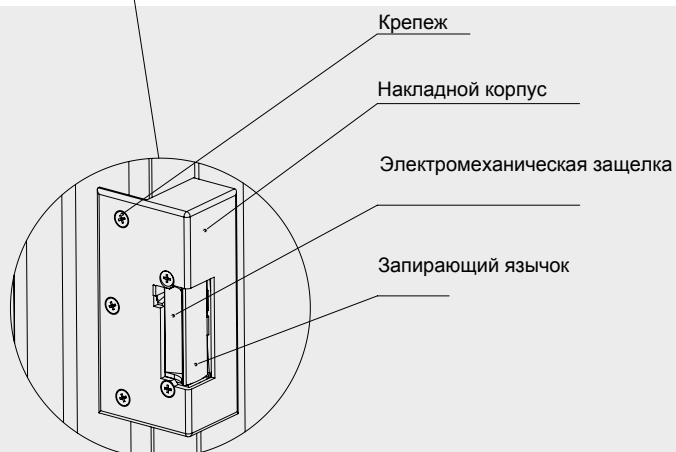
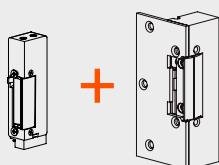
ВРЕЗНОЙ МОНТАЖ

Монтаж электромеханических защелок обычно производится путем врезания ее в дверную раму и крепится с помощью лицевой крепежной панели.



НАКЛАДНОЙ МОНТАЖ

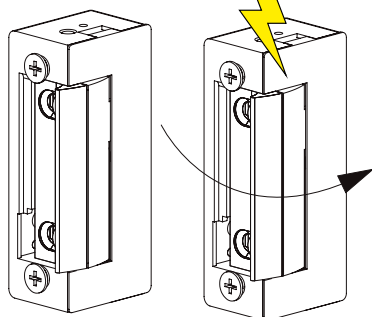
Накладной монтаж возможен, когда нет возможности врезать электромеханическую защелку. Защелки крепятся с помощью разных накладных корпусов.



Dorcas располагает широким спектром электромеханических защелок с различными функциями и характеристиками, которые способствуют тому, чтобы наши продукты подходили под любые двери с разными механическими замками. Мы обладаем электрозащелками для большинства видов дверей: деревянных, алюминиевых, железных, тяжелых, для непогоды, стеклянных, огнеупорных и т.д. Наши электрозащелки могут быть двух типов; нормально закрытый и нормально открытый, кроме этого у данных типов есть разные модификации с разными функциями, которые подойдут для любых профессионалов.

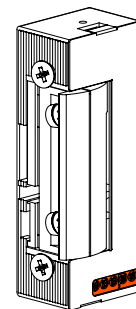
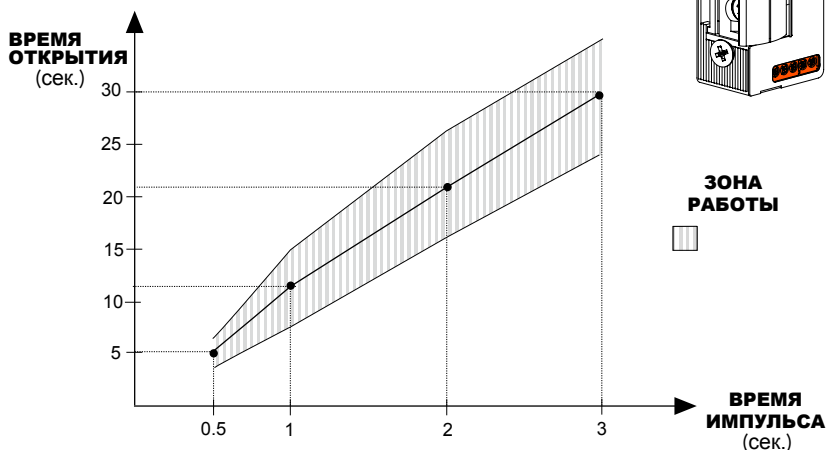
Нормально закрытая (любая, где нет 500,512,524)

Стандартная работа электромеханических защелок, в ее не подключенном положении находится в закрытом состоянии, тем самым блокируя дверь. Когда она получает электрический импульс, механизм разблокирует дверь и позволяет проход.



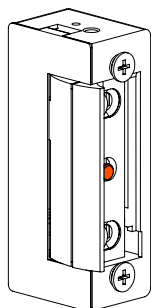
Функция автоматической работы (At) Умное Арретирование

Автоматическая функция (At) позволяет в течение конкретного времени разблокировать дверь путем подачи электрического импульса. Дверь остается открытой, пропорциональное продолжительности подаваемого импульса (между 5 и 30 сек.), чтобы снова не открывать, если не успели пройти.

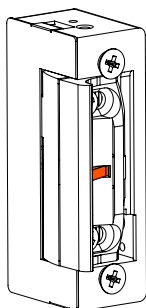


Автоматическая работа (A, Aa, Ab)

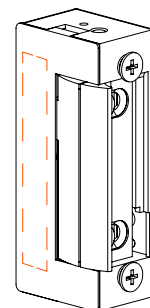
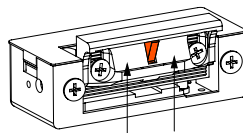
Автоматическая работа "Арретирование" позволяет подавать электрический импульс. А именно, дверь остается открытой с момента, когда электрозащелка получает электрический сигнал до тех пор, пока ее не откроют и снова закроют. В Dorcas мы располагаем несколькими категориями автоматической работы в зависимости от внутреннего устройства электромеханической защелки.



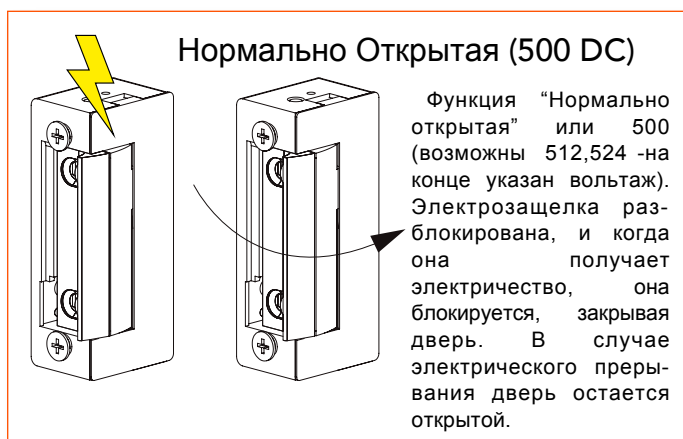
Автоматическая функция (A). Дверь остается открытой до тех пор, пока не случится проход. Эту функцию делает возможной круглый шток, встроенный внутри механизма, когда электрозащелка получает импульсное электричество.



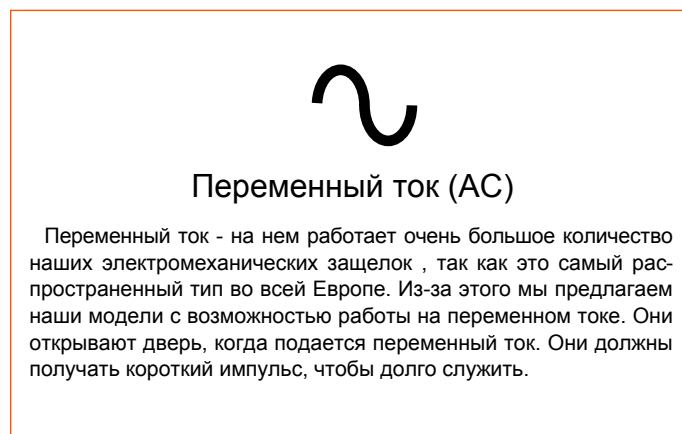
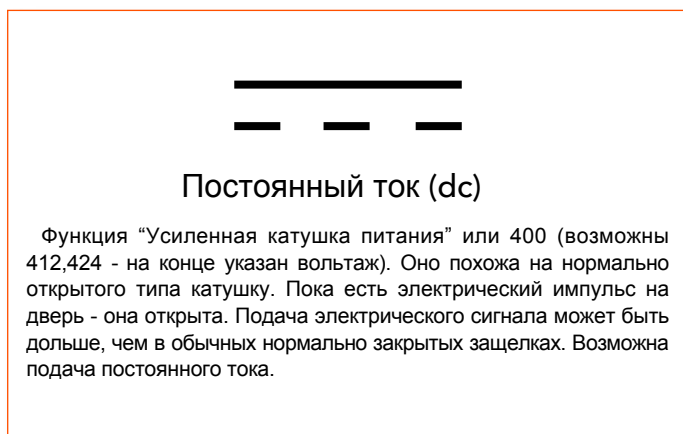
Автоматическая функция Deslizante (скользящее арретирование) (Ab) - новая модификация функции. Заменяется круглый шток на шток, который движется с язычком электрозащелки. Эта модификация штока позволяет двигаться вместе с регулировкой язычка, что позволяет более точно работать с нажимным язычком механических замков или ответных частей, находясь всегда в нужной точке.



Автоматическая Невидимая функция (Aa) наделяет электрозащелку арретирование без какого-либо типа механизма и внешнего штока в ней, благодаря ее внутреннему устройству. Рекомендуется период электрического короткого импульса для правильной работы данной версии.


ЭЛЕКТРИЧЕСКИЕ ФУНКЦИИ

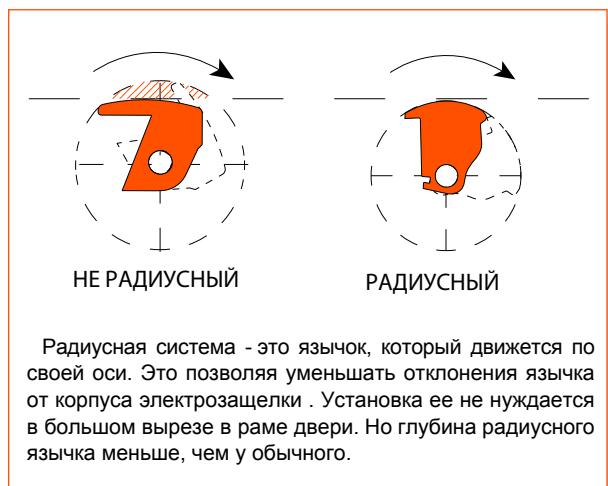
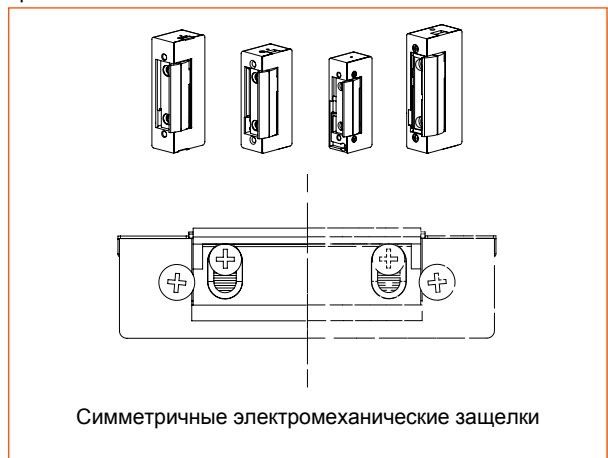
В большинстве электрозащелок DORCAS мы располагаем множеством функций зависящих от типа тока, которое они используют.


МЕХАНИЧЕСКИЕ ФУНКЦИИ

Кроме различных типов электрозащелок, DORCAS предлагает разные механические функции, которые дополняют электрические. Это функция механической разблокировки и функция регулировки язычка Flex.



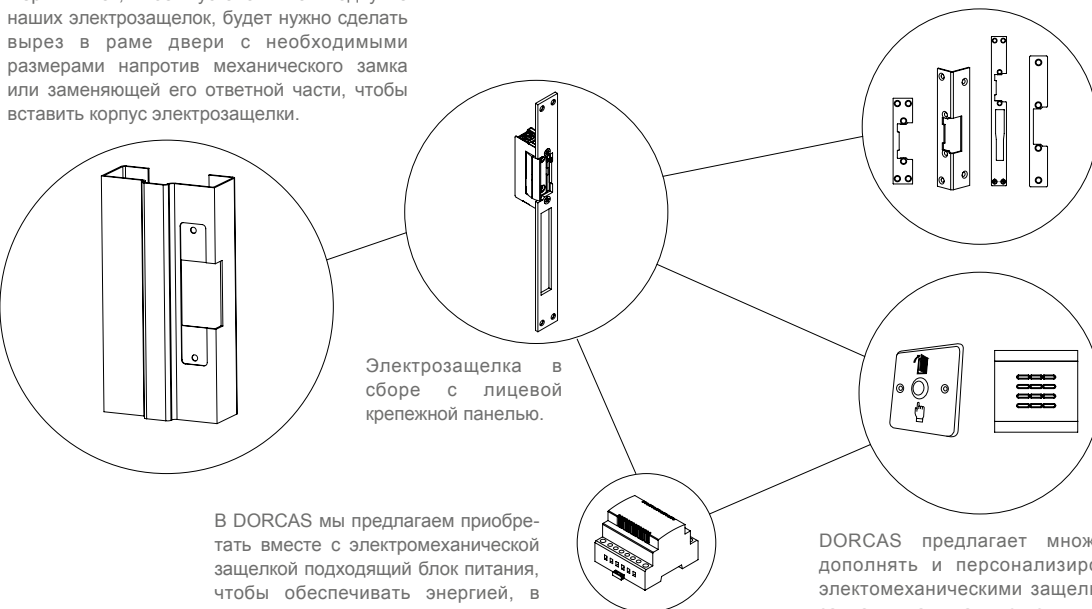
Электромеханические защелки бывают симметричными и асимметричными (не симметричными). Симметричные защелки ставятся на левые или правые двери, асимметричные тоже могут быть универсальными или бывают только левыми или только правыми.

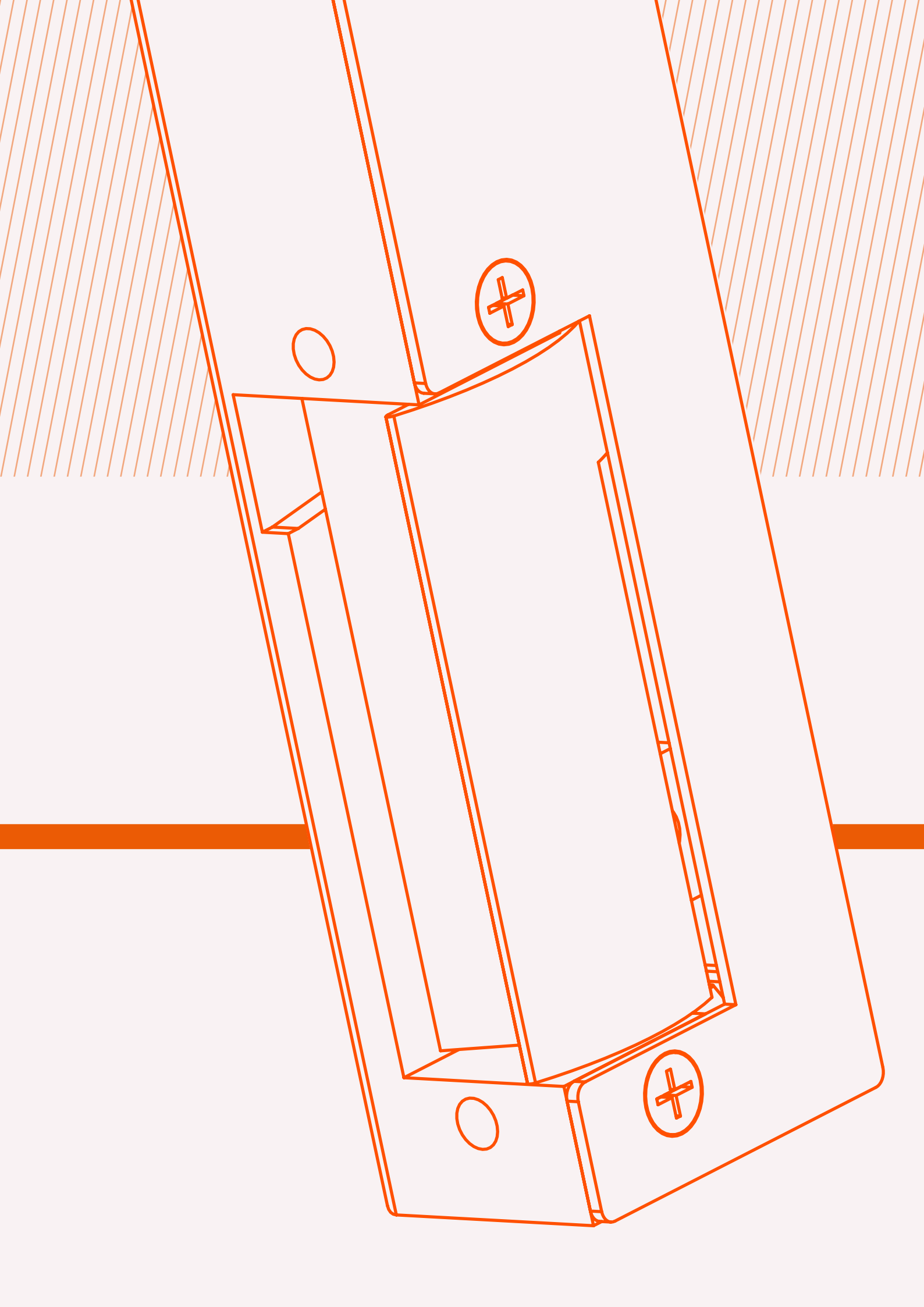


КАК УСТАНАВЛИВАТЬ ЭЛЕКТРОМЕХАНИЧЕСКУЮ ЗАЩЕЛКУ?

Если Вы - человек, который хочет реализовать установку какой-либо из наших электрозащелок, то все наши продукты разработаны думая об монтажнике, чтобы облегчить его работу и позволить, чтобы операция была самой простой и безопасно - возможной.

Первый шаг, чтобы устанавливать одну из наших электрозащелок, будет нужно сделать вырез в раме двери с необходимыми размерами напротив механического замка или заменяющей его ответной части, чтобы вставить корпус электрозащелки.





ЭЛЕКТРОМЕХАНИЧЕСКИЕ ЗАЩЕЛКИ

DORCAS

ЭЛЕКТРОЗАЩЕЛКИ

КРЕПЕЖНЫЕ ПАНЕЛИ

ЭЛЕКТРОЗАМКИ

ЗАЩИТНЫЕ
НАКЛАДКИ

ЭЛЕКТРОМАГНИТЫ

КОНТРОЛЬ
ДОСТУПА

ДОВОДЧИКИ

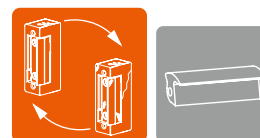
АКСЕССУАРЫ

DORCAS СТАНДАРТНАЯ СЕРИЯ SERIES 30/58

Серия 30 обладает большой популярностью на рынке. Доступны версии с разными функциями.

Серия 58 с язычком радиусной формы.

- АСИММЕТРИЧНАЯ
- ВЕРСИИ С РЕГУЛИРУЕМЫМ ЯЗЫЧКОМ



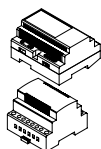
ТЕХНИЧЕСКИЕ ДАННЫЕ	Серия 30				Серия 58			
	8-12 V		24 V	12 VDC (412)	24 VDC (424)	12 VDC (512)	24 VDC (524)	
Высота	90,8 mm				90,8 mm			
Толщина	20 mm				20 mm			
Глубина	28 mm				28 mm			
Регулировка язычка Flex	+4				+0-2			
Глубина язычка	8,1 mm				5 mm			
Циклы нагрузки проверки на заводе	300.000				300.000			
Предел прочности	2.950 N / 300 Kg-f				2.950 N / 300 kg-f			
Диапазон рабочих температур	-15 °C a +40°C				-15 °C a +40°C			
Диод	Opcional				Opcional			
Микропереключатель	Opcional							
Номинальное сопротивление (Ω)	8	17	30	58	68	132	70	230
Потребление переменного тока (mA)	800(8V)	370(8V)		330				
	1200(12V)	560(12V)						
Потребление постоянного потока (mA)	1000(8V)	470(8V)	260(8V)		180	180	150	120
	1500(12V)	700(12V)	400(12V)		VDC directa	VDC directa	VDC directa	VDC directa
Отклонение (V)				-	11-12	23-24	11-12	23-24
Максимальная нагрузка AC (N)	Serie 30 100 (12V)							
	Serie 58 100 (12V)	-	-	-	-	-	-	-

БЛОКИ ПИТАНИЯ

Для подходящей работы мы рекомендуем:

AC 12V TF3

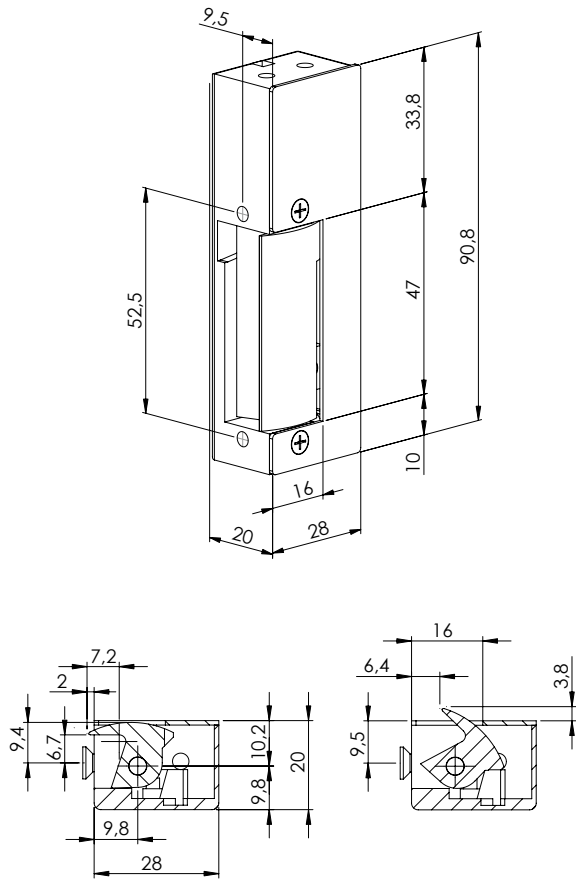
AC 24V TF8



DC 12V

DC 24V

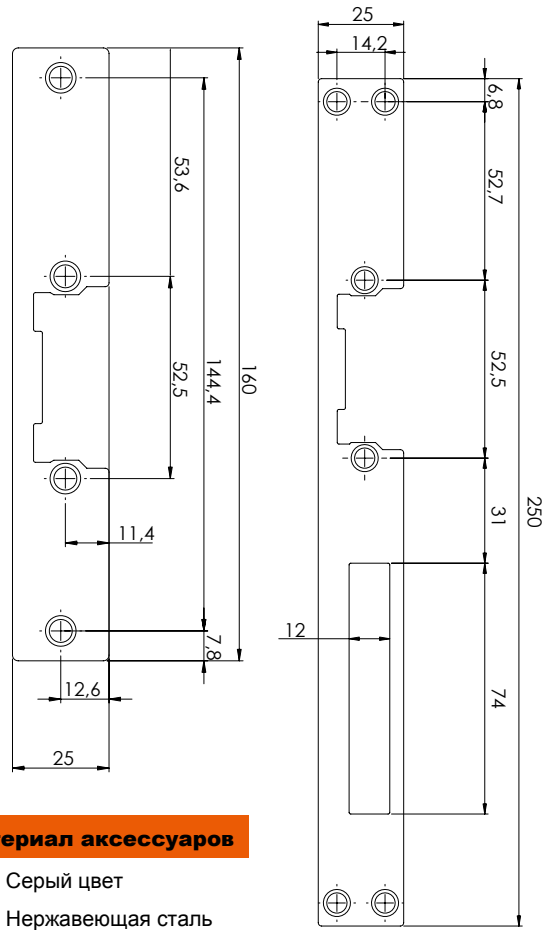
РАЗМЕРЫ КОРПУСА



АКСЕССУАРЫ

S (10)

G (21)



Материал аксессуаров

- G Серый цвет
- x Нержавеющая сталь

Возможны другие цвета покраски. Пожалуйста, уточните сроки доставки.

Код товара	Модификация	Усиленная катушка питания (400.4/2.424)	Арретирование (A)	Арретирование (AA)	Арретирование (AT)	Арретирование (AB)	Нормально открытые(500.5/2.524)	Датчик (305) положения ригеля	Механическая разблокировка (D)	Регулировка язычка FLEX (F)	Напряжение
3001	30NF										V AC
3002	30NDF										V AC
3003	30AF		●								V AC
3004	30ADF		●								V AC
3005	30AAF			●							V AC
3006	30AADF			●							V AC
3007	30NF 412	●									12V DC
3008	30NDF 412	●									12V DC
3009	30AF 412	●	●								12V DC
3010	30ADF 412	●	●								12V DC
3013	30NF 512					●					12V DC
3015	30N										V AC
3016	30ND										V AC
3017	30A		●								V AC
3018	30AD		●								V AC
3019	30AA			●							V AC
3020	30AAD			●							V AC
3021	30N 412	●									12V DC
3022	30ND 412	●									12V DC
3023	30A 412	●	●								12V DC
3024	30AD 412	●	●								12V DC
3027	30N 512					●					12V DC
3029	30N 305							●			V AC
3030	30N 305 412	●						●			12V DC
3031	30N 305 512					●		●			12V DC

**Все версии могут быть с 24V; просто, отметьте 24 в заказе или в коде. Пример: 3029 24. Если вы хотите с лицевой крепежной панелью, укажите в коде. Пример: 3015 В. Существует выбор с радиусным язычком. Нужно писать 58__ вместо 30 __. Пример: 5806 Стандартная катушка - 8 Ω. Если желаете какую-то другую, пожалуйста, укажите это.

ПРИМЕР КОДИФИКАЦИИ: 3001 24/10G

Код товара, вольтаж / код лицевой крепежной панели

ПРИМЕР ОПИСАНИЯ: 30 NF/SG

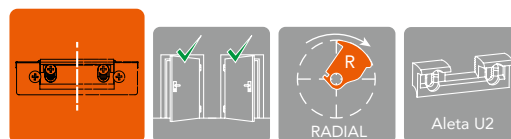
Название серии электрозашелок,ее модификация / аксессуары

Для большей информации о совместимости серий электрозашелок с аксессуарами, смотрите страницу 56 и следующие

DORCAS СТАНДАРТНАЯ СЕРИЯ SERIES 45/44

Серия 45 выделяется симметричным корпусом. Серия 44 кроме того, что симметричная, как Серия 45, с которой она совпадает в размерах, она имеет так же и отличительную черту в виде формы радиусного язычка.

- СИММЕТРИЧНЫЕ
- РЕВЕРСИВНЫЕ
- РАДИУСНЫЙ ЯЗЫЧОК (Серия 44)
- МОДИФИКАЦИЯ U2 (Серия 44)



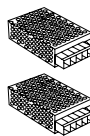
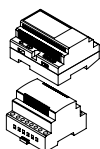
ТЕХНИЧЕСКИЕ ДАННЫЕ	Серия 45			Серия 44				
Высота	75,5 mm			75,5 mm				
Толщина	21 mm			21 mm				
Глубина	28 mm			28 mm				
Регулировка язычка Flex	4 mm			+1-1 mm				
Глубина язычка	5,7 mm			5,1 mm				
Циклы нагрузки проверки на заводе	300.000			300.000				
Предел прочности	3.250 N /330 Kg-f			3.450 N / 350 kg-f				
Диапазон рабочих температур	-15 °C a +40°C			-15 °C a +40°C				
Диод	Opcional			Opcional				
	6-12 V	8-12 V	24 V	12 VDC (412)	24 VDC (424)	12 VDC (512)	24 VDC (524)	
Номинальное сопротивление (Ω)	8	17	58	30	45	132	60	230
Потребление переменного тока (mA)	600(6V)	370(8V)	330					
	1200(12V)	560(12V)						
Потребление постоянного потока (mA)	750(6V)	470(8V)		400	260	180	200	120
	1500(12V)	700(12V)		VDC directa	VDC directa	VDC directa	VDC directa	VDC directa
Отклонение (V)			-	11-12	11-12	23-24	11-12	23-24
Максимальная нагрузка AC (N)	Serie 45 400 (12V)	-	-	-	-	-	-	-
	Serie 44 300 (12V)							

БЛОКИ ПИТАНИЯ

Для подходящей работы мы рекомендуем:

AC 12V TF3

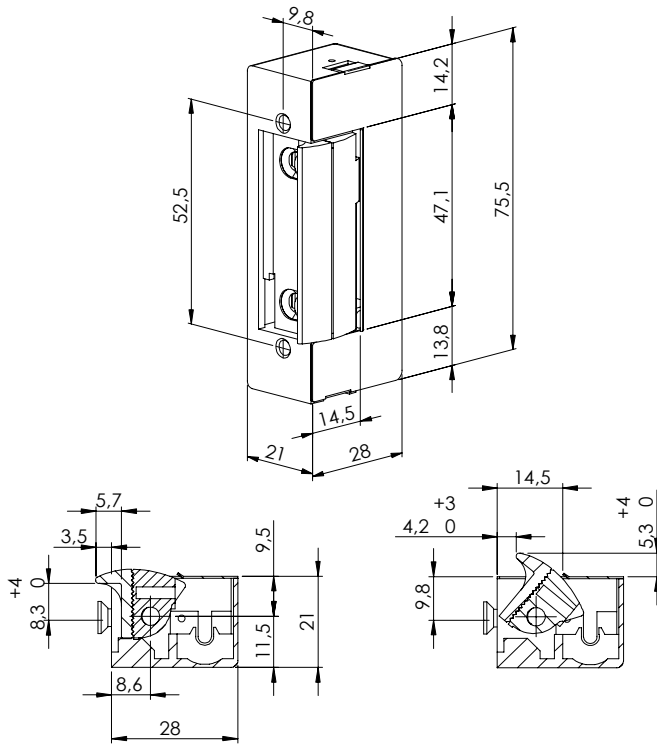
AC 24V TF8



DC 12V

DC 24V Sección accesorios pág.106

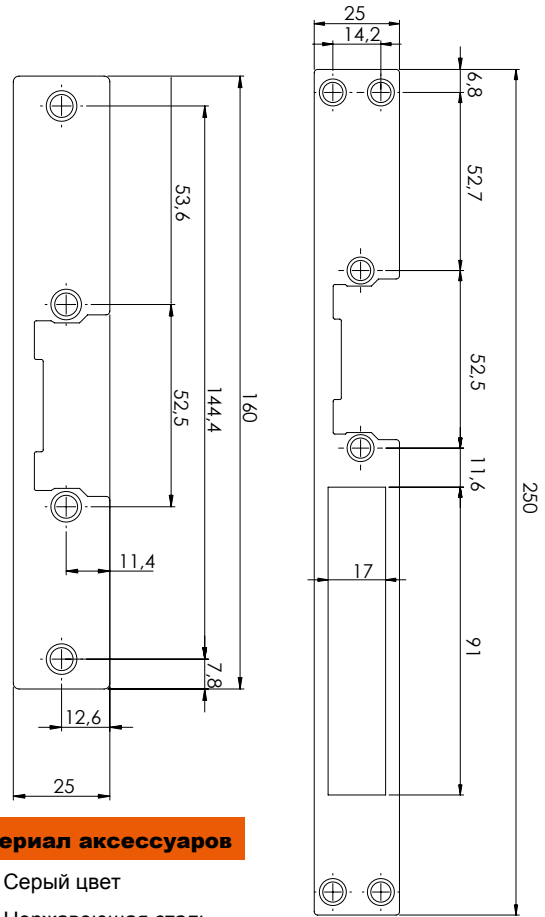
РАЗМЕРЫ КОРПУСА



АКСЕССУАРЫ

S (10)

M (22)



Материал аксессуаров

- G Серый цвет
- X Нержавеющая сталь

Возможны другие цвета покраски. Пожалуйста, уточните сроки доставки.

Код товара	Модификация	Усиленная катушка питания (A00.412.424)	Арретирование (A)	Арретирование (AA)	Арретирование (AT)	Арретирование (AB)	Нормально открытые (500.512.524)	Датчик (305) положения ригеля	Механическая разблокировка (D)	Регулировка язычка FLEX (F)	Напряжение
4501	45NF										V AC
4502	45NDF										V AC
4503	45AF										V AC
4504	45ADF										V AC
4505	45AAF										V AC
4506	45AADF										V AC
4507	45NF 412										12V DC
4508	45NDF 412										12V DC
4509	45AF 412										12V DC
4510	45ADF 412										12V DC
4513	45NF 512										12V DC
4514	45NDF 512										12V DC
4515	45N										V AC
4516	45ND										V AC
4517	45A										V AC
4518	45AD										V AC
4519	45AA										V AC
4520	45AAD										V AC
4521	45N 412										12V DC
4522	45ND 412										12V DC
4523	45A 412										12V DC
4524	45AD 412										12V DC
4527	45N 512										12V DC
4528	45ND 512										12V DC

**Все версии могут быть с 24V; просто, отметьте 24 в заказе или в коде. Пример: 4501 24. В 44 версии с радиусным язычком нужно писать 44__ вместо 45 __. Пример: 4401 24 В Серии 44, можно заказать язычок U2. Укажите это в заказе U2 вслед за кодом. Пример 4408. Стандартная катушка - 17 Ω. Если желаете какую-то другую пожалуйста, укажите это.

В этой серии можно заказать защелку с электрическим кабелем различных длин или сборки.

ПРИМЕР КОДИФИКАЦИИ 4503/10G
ПРИМЕР ОПИСАНИЯ: 45 AF/SG

Корпус серии 45 с автоматической функцией и регулируемым язычком, с панелью 10 ("S" согласно описанию) в сером цвете.

ПРИМЕР КОДИФИКАЦИИ 44404 U2/22X
ПРИМЕР ОПИСАНИЯ: 44 ADF U2/MX

Корпус серии 44 с автоматической функцией, разблокировкой и регулируемым язычком, с язычком типа U2 и панелью 22 ("M") из нержавеющей стали (inox или X)

Для большей информации о совместимости серий электрозащелок с аксессуарами, смотрите страницу 56 и следующие

New

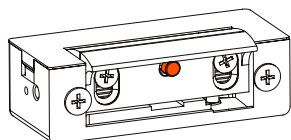
DORCAS СТАНДАРТНАЯ СЕРИЯ **SERIE 54**

Серия 54 обладает симметричным корпусом. Небольшие размеры (67 мм высотой) делают ее особенно подходящей для замены старых защелок и для новых объектов. Также существует версия с арретированием.

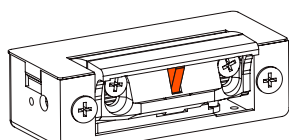
- С АРРЕТИРОВАНИЕМ
- СИММЕТРИЧНАЯ
- РЕВЕРСИВНАЯ
- НЕБОЛЬШИЕ РАЗМЕРЫ



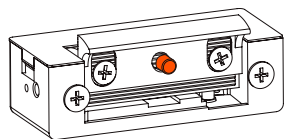
Классическая АА



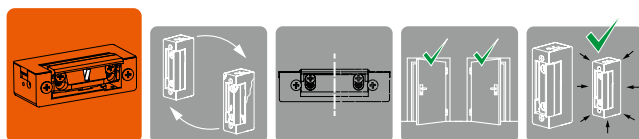
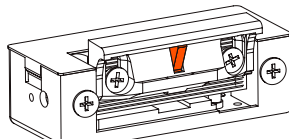
Ав



Нормальное положение



Максимальное регулирование



ТЕХНИЧЕСКИЕ ДАННЫЕ

Серия 54

Высота	67 mm							
Толщина	20,5 mm							
Глубина	28 mm							
Регулировка язычка Flex	3 mm							
Глубина язычка	5,8 mm							
Циклы нагрузки проверки на заводе	300.000							
Предел прочности	2.350 N / 240 Kg-f							
Диапазон рабочих температур	-15 °C a +40°C							
Диод	Optional							
	8-12 V		24 V	12 VDC (412)	24 VDC (424)	12 VDC (512)	24 VDC (524)	
Номинальное сопротивление (Ω)	8	17	58	30	45	132	60	230
Потребление переменного тока (mA)	800(8V)	370(8V)	330					
	1200(12V)	560(12V)						
Потребление постоянного потока (mA)	1000(8V)	470(8V)		400	260	180	200	120
	1500(12V)	700(12V)		VDC directa	VDC directa	VDC directa	VDC directa	VDC directa
Отклонение (V)			-	11-12	11-12	23-24	11-12	23-24
Максимальная нагрузка AC (N)	130 (12V)	-	-	-	-	-	-	-

БЛОКИ ПИТАНИЯ

Для подходящей работы мы рекомендуем:

AC 12V TF3



AC 24V TF8



DC 12V TF5

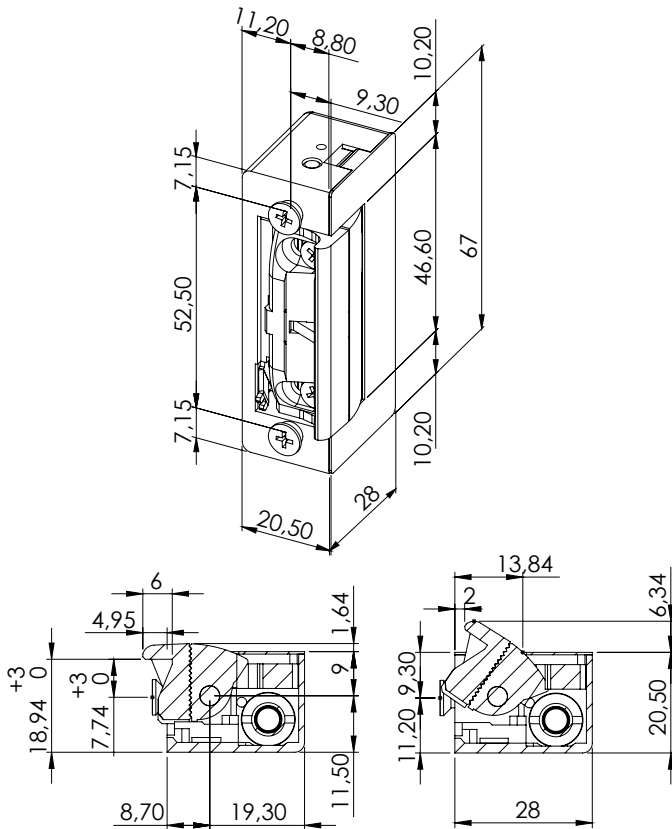


DC 24V TF7



Sección accesorios pág.106

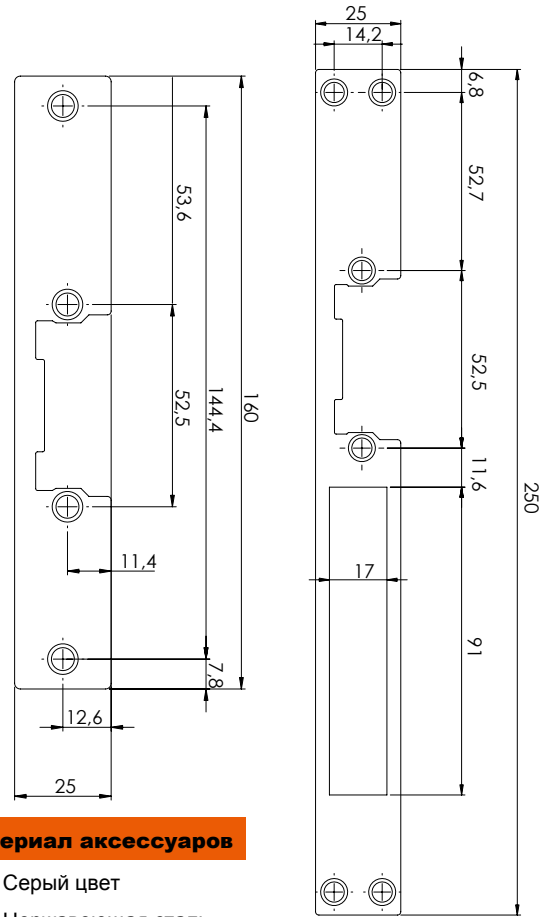
РАЗМЕРЫ КОРПУСА



АКСЕССУАРЫ

S (10)

M (22)



Материал аксессуаров

G Серый цвет

X Нержавеющая сталь

Возможны другие цвета покраски. Пожалуйста, уточните сроки доставки.

Код товара	Модификация	Усиленная катушка питания (400, 412, 424)	Арретирование (A)	Арретирование (AA)	Арретирование (AT)	Арретирование (AB)	Нормально открытые (500, 512, 524)	Датчик (305) положения ригеля	Механическая разблокировка (D)	Регулировка язычка FLEX (F)	Напряжение
5401	54NF										V AC
5402	54NDF										V AC
5403	54AF		●								V AC
5404	54ADF		●								V AC
5405	54AAF			●							V AC
5406	54AADF			●							V AC
5438	54ABF				●						V AC
5439	54ABDF				●						V AC
5407	54NF 412	●									12V DC
5408	54NDF 412	●									12V DC
5409	54AF 412	●	●								12V DC
5410	54ADF 412	●	●								12V DC
5440	54ABF 412	●			●						12V DC
5441	54ABDF 412	●			●						12V DC
5413	54NF 512					●					12V DC

**Все версии могут быть с 24V; просто, отметьте 24 в заказе или в коде. Пример: 5401 24
Стандартная катушка - 17 Ω. Если желаете какую-то другую, пожалуйста, укажите это.

ПРИМЕР КОДИФИКАЦИИ: 5402/22G
ПРИМЕР ОПИСАНИЯ: 54 NDF/MG

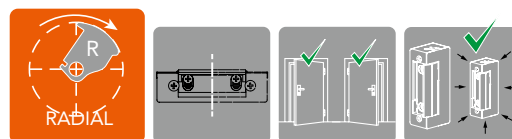
Зашелка серии 54 с механической разблокировкой и регулируемым язычком, с панелью 22 ("M" согласно описанию) в сером цвете

Для большей информации о совместимости серий электрозашелок с аксессуарами, смотрите страницу 56 и следующие

DORCAS СТАНДАРТНАЯ СЕРИЯ SERIE 41

Маленькие размеры корпуса, только 16,5 мм толщиной и радиусным язычком, позволяющим регулировать под все замки, идеально подходит для дверей из алюминия.

- РАДИУСНЫЙ ЯЗЫЧОК
- СИММЕТРИЧНАЯ
- РЕВЕРСИВНАЯ
- МАЛЕНЬКИЙ РАЗМЕР

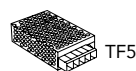


ТЕХНИЧЕСКИЕ ДАННЫЕ		Серия 41						
Высота	67 mm							
Толщина	16,4 mm							
Глубина	28 mm							
Регулировка язычка Flex	+1-1 mm							
Глубина язычка	6 mm							
Циклы нагрузки проверки на заводе	300.000							
Предел прочности	3.000 N / 310 Kg-f							
Диапазон рабочих температур	-15 °C a +40°C							
Диод	Opcional							
	8-12 V		24 V	12 VDC (412)	24 VDC (424)	12 VDC (512)	24 VDC (524)	
Номинальное сопротивление (Ω)	8	17	58	30	45	132	60	230
Потребление переменного тока (mA)	800(8V)	370(8V)	330					
	1200(12V)	560(12V)						
Потребление постоянного потока (mA)	1000(8V)	470(8V)		400	260	180	200	120
	1500(12V)	700(12V)		VDC directa	VDC directa	VDC directa	VDC directa	VDC directa
Отклонение (V)			-	11-12	11-12	23-24	11-12	23-24
Максимальная нагрузка AC (N)	400 (12V)	-	-	-	-	-	-	-

БЛОКИ ПИТАНИЯ

Для подходящей работы мы рекомендуем:

AC 12V TF3



DC 12V

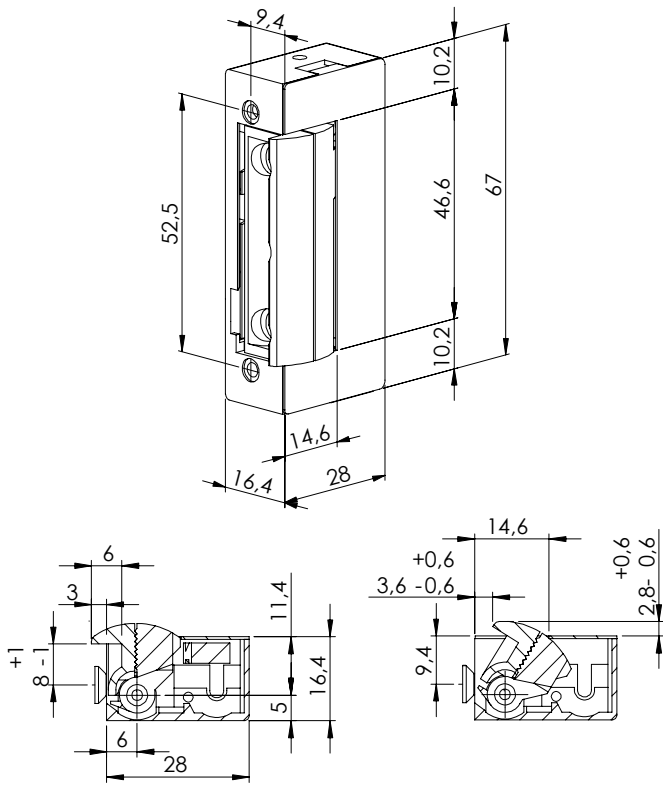
AC 24V TF8



DC 24V

Sección accesorios pág.106

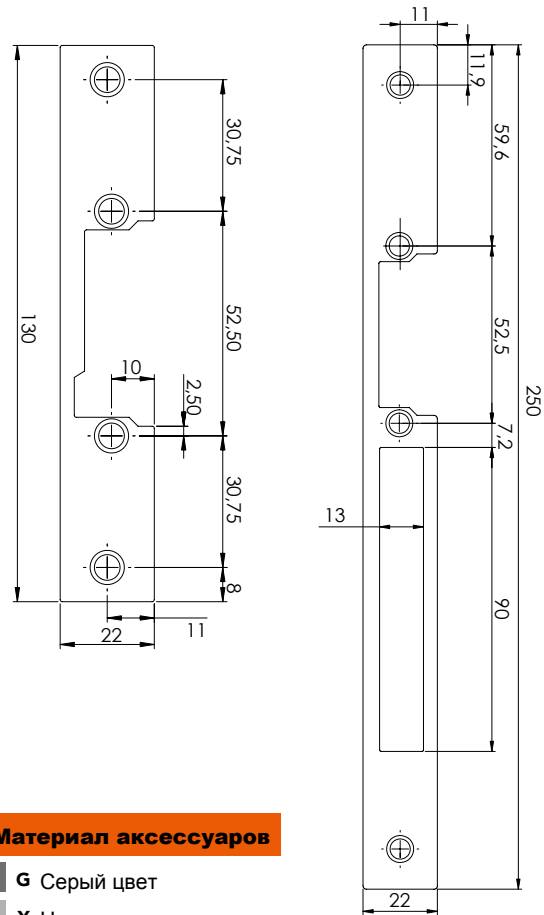
РАЗМЕРЫ КОРПУСА



АКСЕССУАРЫ

P22mm (13)

L22mm (24)



Материал аксессуаров

- G Серый цвет
- X Нержавеющая сталь

Возможны другие цвета покраски. Пожалуйста, уточните сроки доставки.

Код товара	Модификации	Усиленная катушка питания (400.412.424)	Арретирование (A)	Арретирование (AA)	Арретирование (AT)	Арретирование (AB)	Нормально открытые(500.512.524)	Датчик (305) положения ригеля	Механическая разблокировка (D)	Регулировка язычка FLEX (F)	Напряжение
4101	41NF										V AC
4102	41NDF										V AC
4103	41AF		●								V AC
4104	41ADF		●								V AC
4105	41AAF			●							V AC
4106	41AADF			●							V AC
4107	41NF 412	●									12V DC
4108	41NDF 412	●									12V DC
4109	41AF 412	●	●								12V DC
4110	41ADF 412	●	●								12V DC
4113	41NF 512					●					12V DC

**Все версии могут быть с 24V; просто, отметьте 24 в заказе или в коде. Пример: 4109 24
Стандартная катушка - 17 Ω. Если желаете какую-то другую, пожалуйста, укажите это.

ПРИМЕР КОДИФИКАЦИИ: 4105/13X
ПРИМЕР ОПИСАНИЯ: 41 AAF/P 22X

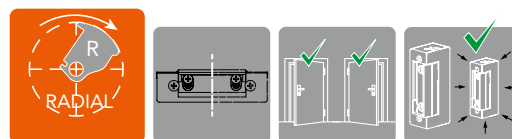
Корпус серии 41 с регулируемым язычком, с панелью 13 ("P 22" согласно описанию) из нержавеющей стали (X)

Для большей информации о совместимости серий электроразщелок с аксессуарами, смотрите страницу 56 и следующие

DORCAS СТАНДАРТНАЯ СЕРИЯ SERIE 49

Маленькие размеры корпуса, только 17,1 мм толщиной и радиусным язычком, позволяющим регулировать под все замки, идеально подходит для дверей из алюминия.

- РАДИУСНЫЙ ЯЗЫЧОК
- СИММЕТРИЧНАЯ
- РЕВЕРСИВНАЯ
- МАЛЕНЬКИЙ РАЗМЕР

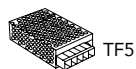


ТЕХНИЧЕСКИЕ ДАННЫЕ		Серия 49						
Высота	75,1 mm							
Толщина	17,1 mm							
Глубина	28 mm							
Регулировка язычка Flex	+2-1 mm							
Глубина язычка	5 mm							
Циклы нагрузки проверки на заводе	300.000							
Предел прочности	3.450 N / 350 Kg-f							
Диапазон рабочих температур	-15 °C a +40°C							
Диод	Opcional							
	8-12 V		24 V	12 VDC (412)	24 VDC (424)	12 VDC (512)	24 VDC (524)	
Номинальное сопротивление (Ω)	8	17	58	30	45	132	60	230
Потребление переменного тока (mA)	800(8V)	370(8V)	330					
	1200(12V)	560(12V)						
Потребление постоянного потока (mA)	1000(8V)	470(8V)		400	260	180	200	120
	1500(12V)	700(12V)		VDC directa	VDC directa	VDC directa	VDC directa	VDC directa
Отклонение (V)			-	11-12	11-12	23-24	11-12	23-24
Максимальная нагрузка AC (N)	400 (12V)	-	-	-	-	-	-	-

БЛОКИ ПИТАНИЯ

Для подходящей работы мы рекомендуем:

AC 12V TF3



DC 12V

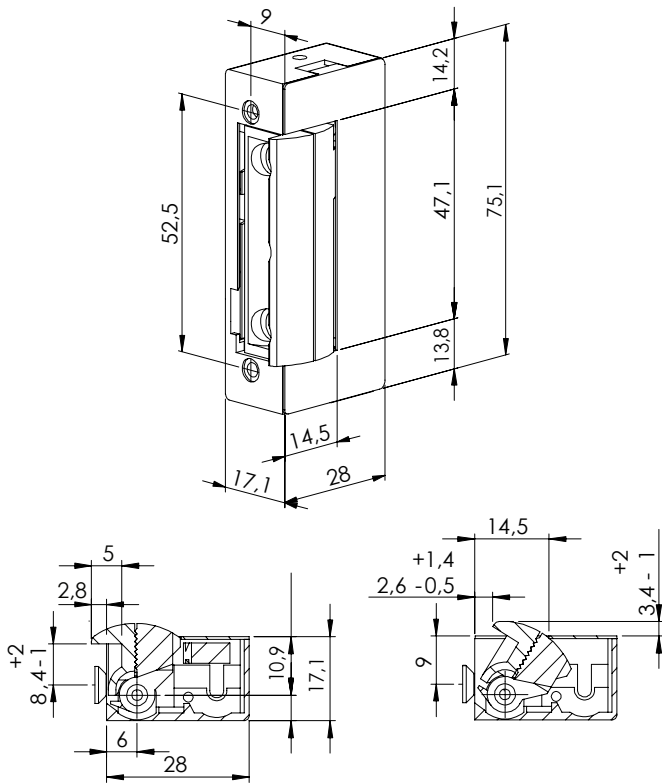
AC 24V TF8



DC 24V

Sección accesorios pág.106

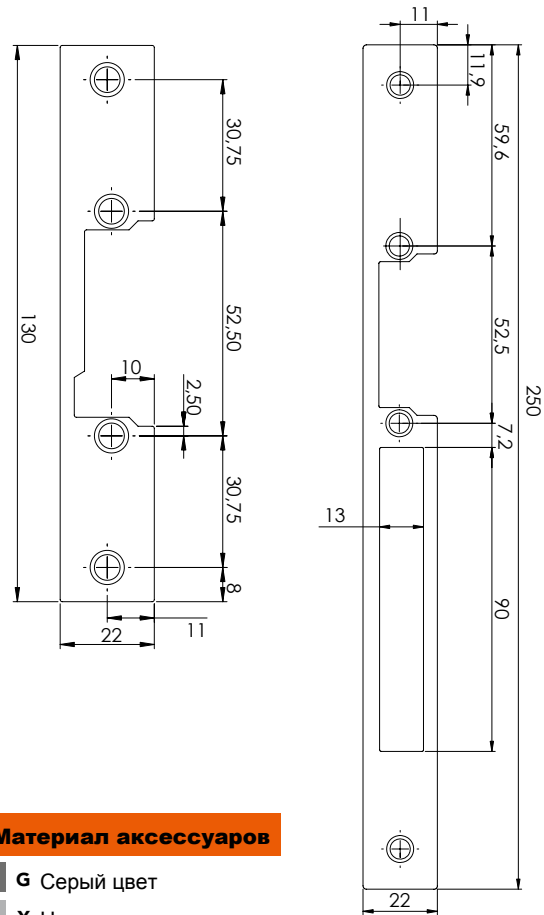
РАЗМЕРЫ КОРПУСА



АКСЕССУАРЫ

P22mm (13)

L22mm (24)



Материал аксессуаров

- G Серый цвет
- X Нержавеющая сталь

Возможны другие цвета покраски. Пожалуйста, уточните сроки доставки.

Код товара	Модификации	Усиленная катушка питания (400.412.424)	Арретирование (A)	Арретирование (AA)	Арретирование (AT)	Арретирование (AB)	Нормально открытые(500.512.524)	Датчик (305) положения ригеля	Механическая разблокировка (D)	Регулировка язычка FLEX (F)	Напряжение
4901	49NF										V AC
4902	49NDF										V AC
4903	49AF		●								V AC
4904	49ADF		●								V AC
4905	49AAF			●							V AC
4906	49AADF			●							V AC
4907	49NF 412	●									12V DC
4908	49NDF 412	●									12V DC
4909	49AF 412	●	●								12V DC
4910	49ADF 412	●	●								12V DC
4913	49NF 512					●					12V DC

**Все версии могут быть с 24V; просто, отметьте 24 в заказе или в коде. Пример: 4909 24
Стандартная катушка - 17 Ω. Если желаете какую-то другую, пожалуйста, укажите это.

ПРИМЕР КОДИФИКАЦИИ: 4905/13X
ПРИМЕР ОПИСАНИЯ: 49 AAF/P 22X

Корпус серии 49 с регулируемым язычком, с панелью 13 ("P 22" согласно описанию) из нержавеющей стали (X)

Для большей информации о совместимости серий электроразщелок с аксессуарами, смотрите страницу 56 и следующие

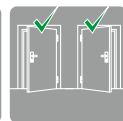
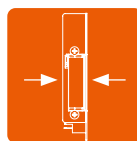
DORCAS СТАНДАРТНАЯ СЕРИЯ SERIES 42/43

Серия 42 имеет несимметричный корпус, особенно рекомендуем врезать алюминиевые профили, так как тонкая (16,5 мм толщиной).

Серия 43 идентична 42 за исключением того, что она с радиусным язычком.



- ТОНКИЙ КОРПУС
- РАДИУСНЫЙ ЯЗЫЧОК (Серия 43)
- ВОЗМОЖЕН ЯЗЫЧОК U2 (Серия 43)

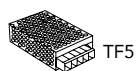
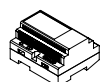


ТЕХНИЧЕСКИЕ ДАННЫЕ	Серия 42	Серия 43	
Высота	90 mm	90 mm	
Толщина	16,5 mm	16,5 mm	
Глубина	28 mm	28 mm	
Регулировка язычка Flex	4 mm	+1-1 mm	
Глубина язычка	5,8 mm	6,1 mm	
Циклы нагрузки проверки на заводе	300.000	300.000	
Предел прочности	2.450 N / 250 Kg-f	2.750 N / 280 Kg-f	
Диапазон рабочих температур	-15 °C a +40°C	-15 °C a +40°C	
Диод	Opcional	Opcional	
	8-12 V	12 VDC (412)	24 VDC (424)
Номинальное сопротивление (Ω)	8	68	230
Потребление переменного тока (mA)	800(8V)		
	1200(12V)		
Потребление постоянного потока (mA)	1000(8V)	180 VDC directa	120 VDC directa
	1.500(12V)		
Отклонение (V)		11-12	23-24
Максимальная нагрузка AC (N)	Serie 42 250 (12V)	-	-
	Serie 43 500 (12V)		

БЛОКИ ПИТАНИЯ

Для подходящей работы мы рекомендуем:

AC 12V TF3



DC 12V

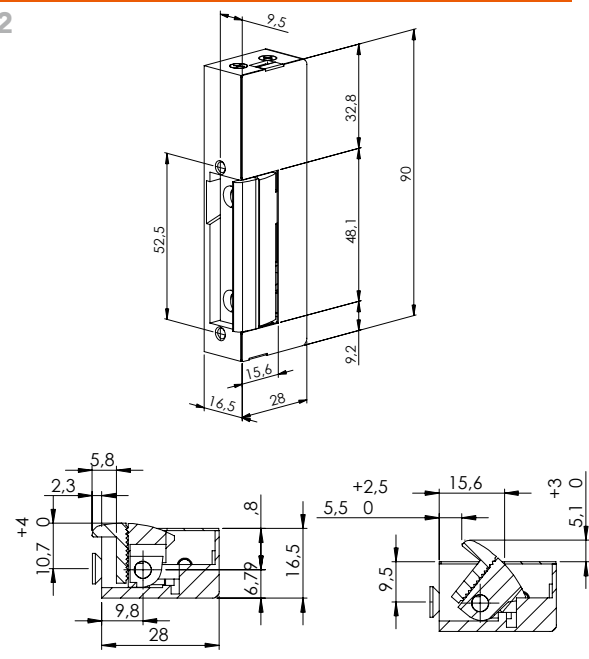


DC 24V Sección accesorios pág.106

РАЗМЕРЫ КОРПУСА

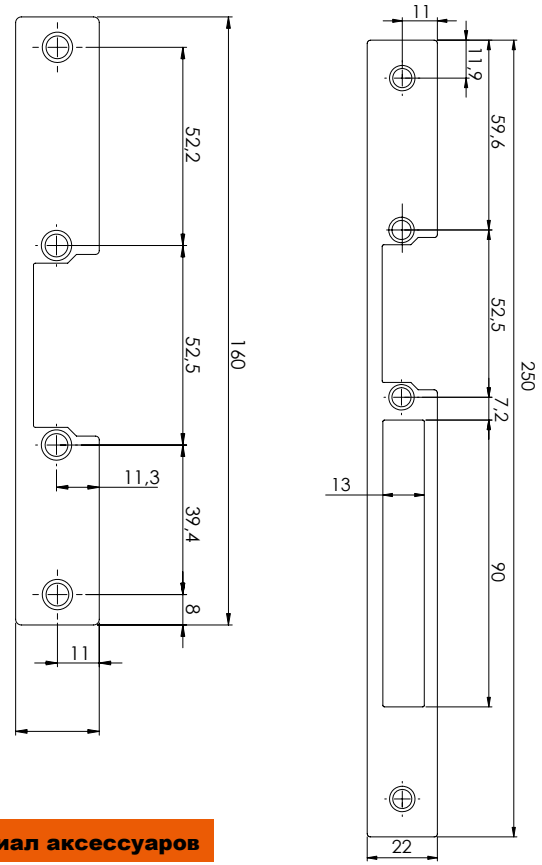
АКСЕССУАРЫ

42

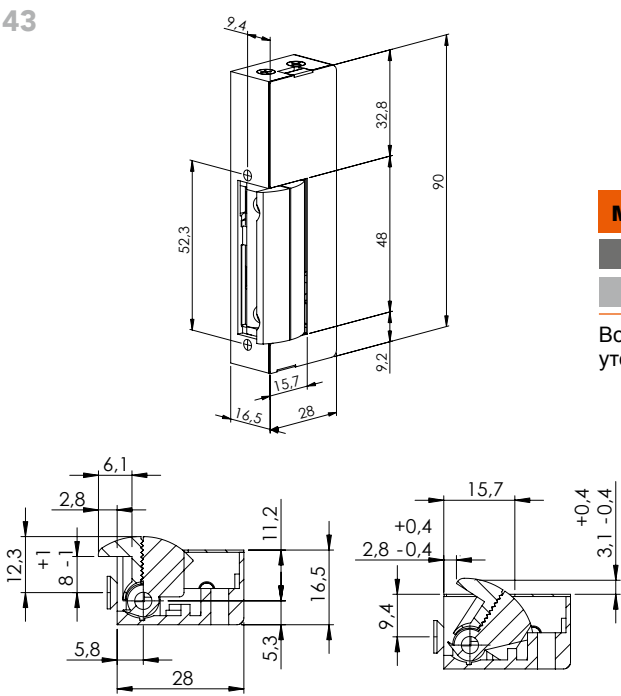


S22mm (11)

L22mm (24)



43



Материал аксессуаров

- G Серый цвет
- X Нержавеющая

Возможны другие цвета покраски. Пожалуйста, уточняйте сроки доставки.

Код товара	Модификация	Усиленная катушка питания (400,412,424)	Арретирование (A)	Арретирование (AA)	Арретирование (AT)	Арретирование (AB)	Нормально открытые (500,512,524)	Датчик (305) положения ригеля	Механическая разблокировка (D)	Регулировка язычка FLEX (F)	Напряжение
4201 D	42NF прав.										V AC
4201 I	42NF лев.										V AC
4202 D	42NDF прав.							●	●		V AC
4202 I	42NDF лев.							●	●		V AC
4205 D	42AAF прав.		●						●		V AC
4205 I	42AAF лев.		●						●		V AC
4206 D	42AADF прав.		●	●				●	●		V AC
4206 I	42AADF лев.		●	●				●	●		V AC
4207 D	42NF 412 прав.	●							●		12V DC
4207 I	42NF 412 лев.	●							●		12V DC
4208 D	42NDF 412 прав.	●						●	●		12V DC
4208 I	42NDF 412 лев.	●						●	●		12V DC

**Все версии могут быть с 24V; просто, отметьте 24 в заказе или в коде. Пример: 4207D 24
 Существует выбор с радиусным язычком. Нужно писать 43__ вместо 42 __. Пример: 4307D 24
 В СЕРИИ 43, может быть язычок U2. Укажите это U в коде. Пример: 4308D U
 Стандартная катушка - 8 Ω. Если желаете какую-то другую, пожалуйста, укажите это.

ПРИМЕР КОДИФИКАЦИИ: 4201D/13G ПРИМЕР ОПИСАНИЯ: 42 NF D/P 22G	Защелка серии 42 с функцией регулировки язычка, с крепежной панелью 11 ("S 22 мм" согласно описанию), в сером цвете
ПРИМЕР КОДИФИКАЦИИ: 4305D 24/24X ПРИМЕР ОПИСАНИЯ: 43 AAF 24 D/L 22X	Защелка серии 43 с невидимым арретированием и регулируемым язычком в 24V, с крепежной панелью 24 ("L 22 мм" согласно описанию) из нержавеющей стали

Для большей информации о совместимости серий электрозащелок с аксессуарами, смотрите страницу 56 и следующие

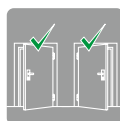
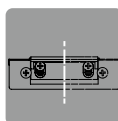
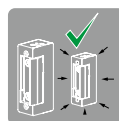
New

DORCAS СПЕЦИАЛЬНАЯ СЕРИЯ SERIE 99 МУЛЬТИВОЛЬТАЖ

Серия последнего поколения, охарактеризованная переменчивостью: маленькие размеры корпуса (только 25,5-мм глубиной) облегчают ее установку, как в алюминиевый профиль, так и в пластиковый. Ее катушка работает отлично, как на переменном токе, так и на постоянном токе (от 10 до 24 вольт).

HI-TECH

- МУЛЬТИВОЛЬТАЖ
- ГЛУБИНА КОРПУСА 25,5 mm
- РАБОТАЕТ С AC / DC
- МАЛЕНЬКИЕ РАЗМЕРЫ
- РАДИУСНЫЙ ЯЗЫЧОК
- СИММЕТРИЧНАЯ
- РЕВЕРСИВНАЯ
- СЕРТИФИКАТ UNE EN 14846
- ОПЦИЯ ЯЗЫЧКА U2



ТЕХНИЧЕСКИЕ ДАННЫЕ

Серия 99

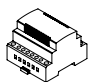
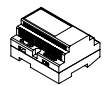
Высота	66 mm						
Толщина	16 mm						
Глубина	25,5 mm						
Регулировка язычка Flex	+2-1 mm						
Глубина язычка	5,1 mm						
Циклы нагрузки проверки на заводе	400.000						
Предел прочности	3.230 N / 330 kg-f						
Диапазон рабочих температур	-15 °C a +40°C						
Диод	Opcional						
Microswitch	Opcional						
	10-24 V	6-12 V	8-12 V	24 V	24 VDC (424)	12 VDC (512)	24 VDC (524)
Номинальное сопротивление (Ω)	43	8	17	58	132	70	230
Потребление переменного тока (mA)	175(10V) 250(12V) 500(24V)	600(6V) 1200(12V)	370(8V) 560(12V)	330			
	230(10V) 280(12V) 560(24V)	750(6V) 1500(12V)	470(8V) 700(12V)			180 VDC directa	175 VDC directa
Потребление постоянного потока (mA)							
Отклонение (V)	11-13			-	23-24	11-12	23-24
Максимальная нагрузка AC (N)	250N(12V) 360N(24V)					-	-
	55N(12V) 220N(24V)					-	-

БЛОКИ ПИТАНИЯ

Для подходящей работы мы рекомендуем:

AC 12V TF3

AC 24V TF8



DC 12V

DC 24V

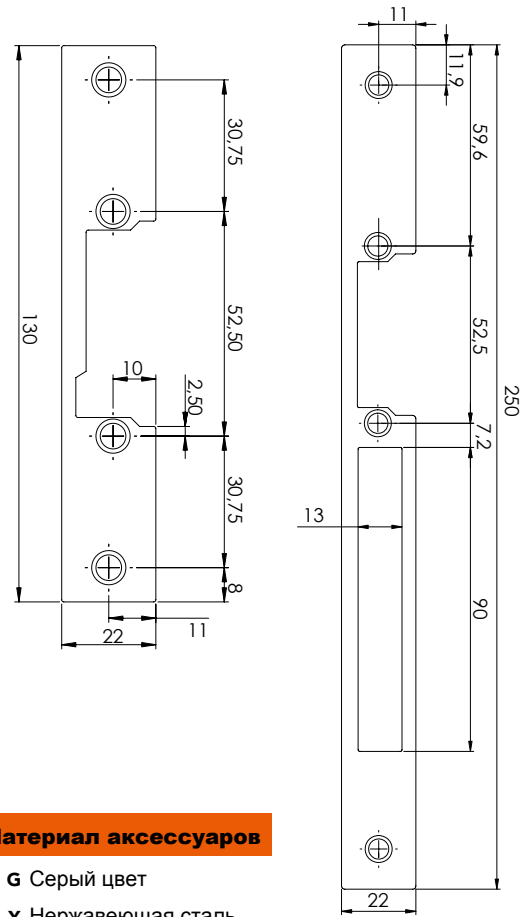
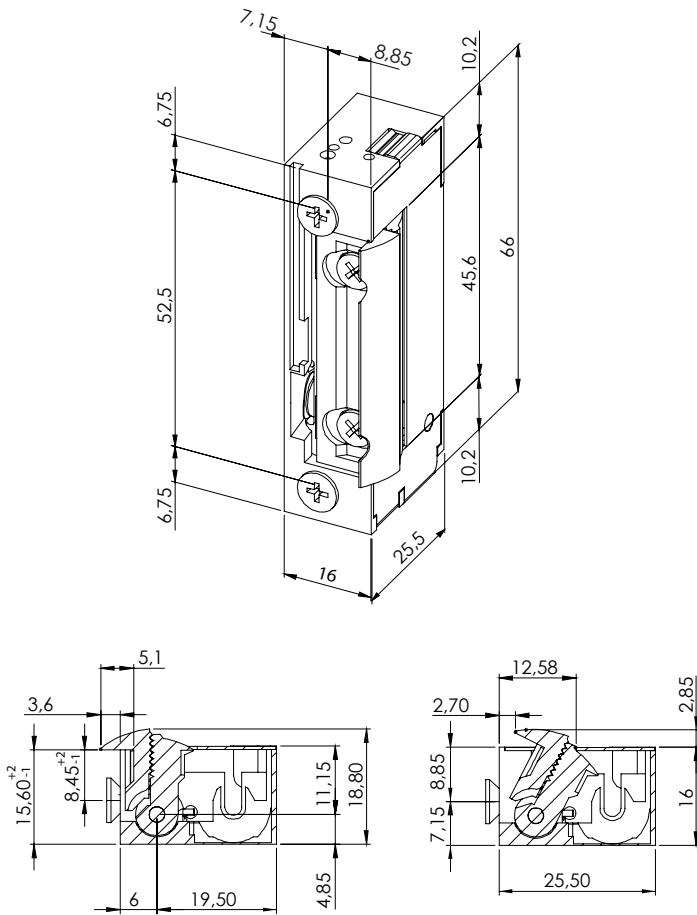
Sección accesorios pág.106

РАЗМЕРЫ КОРПУСА

АКСЕССУАРЫ

P22mm (13)

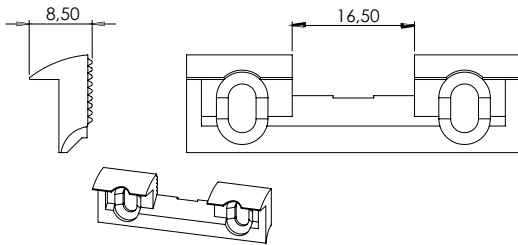
L22mm (24)



Материал аксессуаров

- G Серый цвет
- X Нержавеющая сталь

Язычок U2



Возможны другие цвета покраски. Пожалуйста, уточните сроки доставки.

Код товара	Модификация	Усиленная катушка питания (400,412,424)	Арретирование (A)	Арретирование (AA)	Арретирование (AT)	Арретирование (AB)	Нормально открытые (500,512,524)	Датчик (305) положения ригеля	Механическая разблокировка (D)	Регулировка язычка FLEX (F)	Напряжение
9901	99NF	●							●		10-24V AC/DC
9902	99NDF	●							●		10-24V AC/DC
9903	99AF	●	●						●		10-24V AC/DC
9904	99ADF	●	●						●		10-24V AC/DC
9938	99AbF	●							●		10-24V AC/DC
9939	99AbDF	●							●		10-24V AC/DC
9905	99AAF	●		●					●		10-24V AC/DC
9906	99AADF	●		●					●		10-24V AC/DC
9913	99NF 512					●			●		12V DC
9914	99NDF 512					●			●		12V DC
9932	99NF 305	●					●		●		10-24V AC/DC
9934	99NF 305 512					●	●		●		12V DC

U2. Если вы хотите его заказать, укажите это вслед за кодом. Пример: 9904 U Стандартная катушка - 43 Ω. Если желаете какую-то другую, пожалуйста, укажите это.

ПРИМЕР КОДИФИКАЦИИ: 9902/13G
ПРИМЕР ОПИСАНИЯ: 99 NDF/P 22G

Корпус серии 99 с разблокировкой и регулируемым язычком, с панелью 13 ("P 22 мм" согласно описанию) в сером цвете.

Для большей информации о совместимости серий электрозащелок с аксессуарами, смотрите страницу 56 и следующие

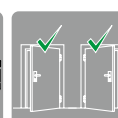
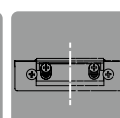
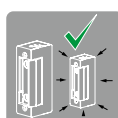
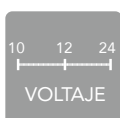
New

DORCAS СПЕЦИАЛЬНАЯ СЕРИЯ
SERIE 99 TOP
МУЛЬТИВОЛЬТАЖ

HI-TECH

Вариант "TOP" этой серии вводит новую систему невидимого язычка с помощью специальной крышки, которая предотвращает вырез в дверной раме.

- НОВАЯ СИСТЕМА
- МУЛЬТИВОЛЬТАЖ
- РАБОТАЕТ С AC / DC
- МАЛЕНЬКИЕ РАЗМЕРЫ
- РАДИУСНЫЙ ЯЗЫЧОК
- СИММЕТРИЧНАЯ
- РЕВЕРСИВНАЯ
- СЕРТИФИКАТ UNE EN 14846

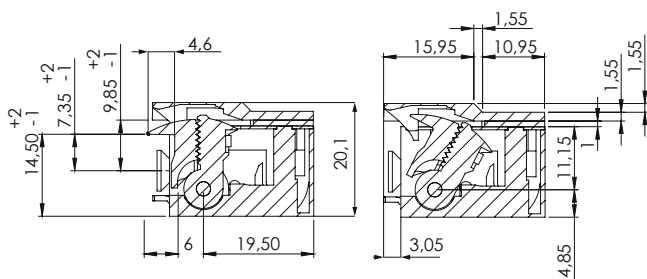
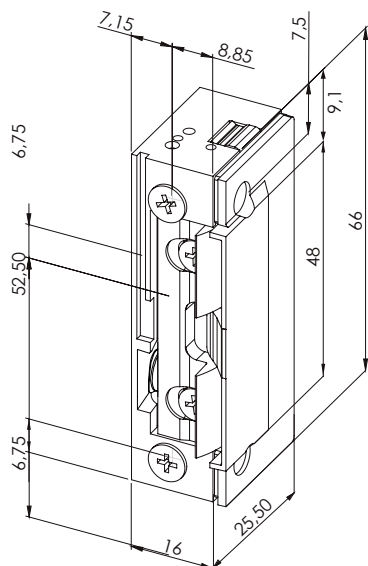


Модель 99 серии с вырезом на дверной раме



Модель 99TOP серии без выреза на дверной раме

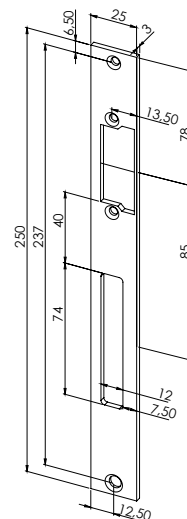
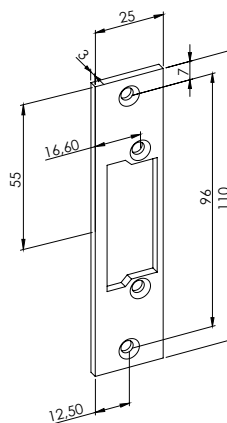
РАЗМЕРЫ КОРПУСА



АКСЕССУАРЫ

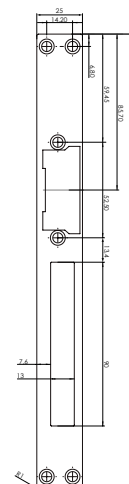
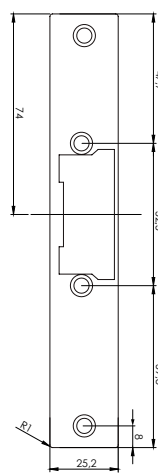
YB (20)

YG (38)



YS (41)

YL (42)



Материал аксессуаров

X Нержавеющая сталь

Возможны другие нестандартные варианты. Пожалуйста, уточняйте сроки доставки.

В Серии 99 TOP, мы предлагаем четыре типа лицевых крепежных панелей в зависимости от характеристики двери, в которой осуществляется установка. Панель L22mm (24) и P22mm (13) так же рекомендуемые.

Код товара	Модификация	Усиленная катушка питания (400, A12, A24)	Арретирование (A)	Арретирование (AA)	Арретирование (AT)	Арретирование (AB)	Нормально открытые (500, 512, 524)	Датчик (305) положения ригеля	Механическая разблокировка (D)	Регулировка язычка FLEX (F)	Напряжение
9901 T	99NF TOP	●							●		10-24V AC/DC
9902 T	99NDF TOP	●						●	●		10-24V AC/DC
9903 T	99AF TOP	●	●						●		10-24V AC/DC
9904 T	99ADF TOP	●	●						●		10-24V AC/DC
9938 T	99AbF TOP	●							●		10-24V AC/DC
9939 T	99AbDF TOP	●							●		10-24V AC/DC
9905 T	99AAF TOP	●		●					●		10-24V AC/DC
9906 T	99AADF TOP	●		●					●		10-24V AC/DC
9913 T	99NF 512 TOP					●			●		12V DC
9914 T	99NDF 512 TOP					●			●		12V DC
9932 T	99NF 305 TOP	●					●		●		10-24V AC/DC
9934 T	99NF 305 512 TOP					●	●		●		12V DC

U2. Если вы хотите ее заказать, укажите это вслед за кодом. Пример: 9901 T U. Возможны варианты этой серии на заказ с электрическим кабелем различных длин или сборки. Стандартная катушка - 43 Ω. Если желаете какую-то другую, пожалуйста, укажите это.

ПРИМЕР КОДИФИКАЦИИ: 9913 T/20X
ПРИМЕР ОПИСАНИЯ: 99NF 512 TOP/YBX

Корпус серии 99 Top с регулируемым язычком и крышкой TOP, с панелью 20 ("YB" согласно описанию) из нержавеющей стали (X)

Для большей информации о совместимости серий электрозащелок с аксессуарами, смотрите страницу 56 и следующие

New

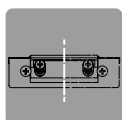
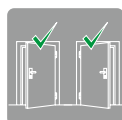
DORCAS СПЕЦИАЛЬНАЯ СЕРИЯ SERIE 56 TEMPORIZADA

HI-TECH

Серия 56 из Dorcas представляет новое поколение электроразъемов, с существенным увеличением безопасности. Разъемы Серии 56 нормально - закрытого типа. Достаточно одного импульса для того, чтобы язычок остался открытым, но, если не было прохода через дверь за определенное время, язычок разъемки закроется автоматически, тем самым, избегая постоянно открытой или поврежденной двери. Время, которое нам нужно, чтобы пройти, зависит от продолжительности сигнала; из-за каждой секунды нажатия, мы будем иметь одиннадцать секунд открытия и до максимума тридцати трех секунд. Она работает на переменном и на постоянном токе, без необходимости в настройках подключения. Следовательно, подходит для большого количества оборудования в сегментах контроля доступа или устройство безопасности. Ее установка простая, так как она имеет маленький размер, симметрична.



- TEMPORIZACIÓN
- AC/DC
- РАДИУСНЫЙ ЯЗЫЧОК
- РЕВЕРСИВНЫЙ
- СИММЕТРИЧНАЯ

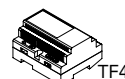


ТЕХНИЧЕСКИЕ ДАННЫЕ		Серия 42
Высота		75 mm
Толщина		21 mm
Глубина		28 mm
Регулировка язычка Flex		4 mm
Глубина язычка		5,3 mm
Циклы нагрузки проверки на заводе		300.000
Предел прочности		3.050 N / 310 kg-f
Диапазон рабочих температур		-10 °C a +50°C
Диод		Opcional
		At (12 V)
Номинальное сопротивление (Ω)		30
Потребление переменного тока (mA)		650
Потребление постоянного потока (mA)		400
Отклонение (V)		
Максимальная нагрузка AC (N)		110 (12V)

БЛОКИ ПИТАНИЯ

Для подходящей работы мы рекомендуем:

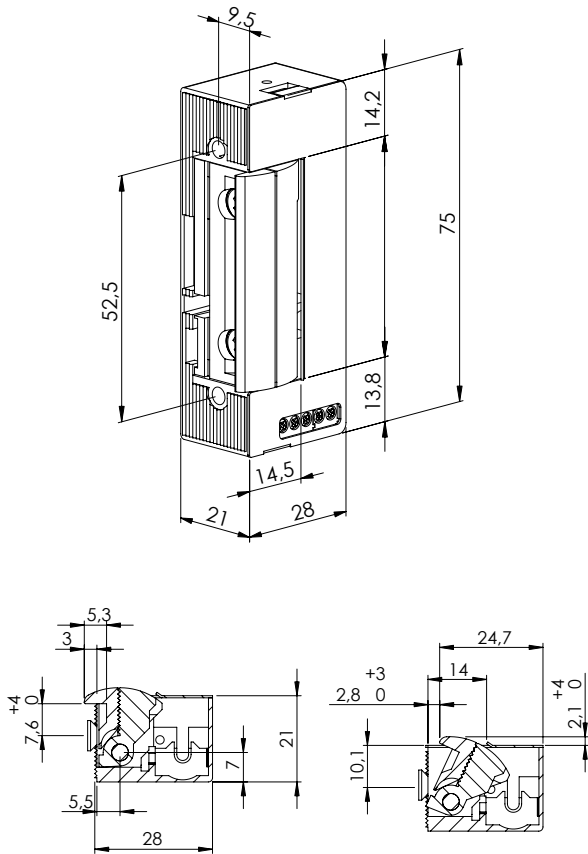
AC 12V TF3



DC 12V

Страница аксессуаров 106

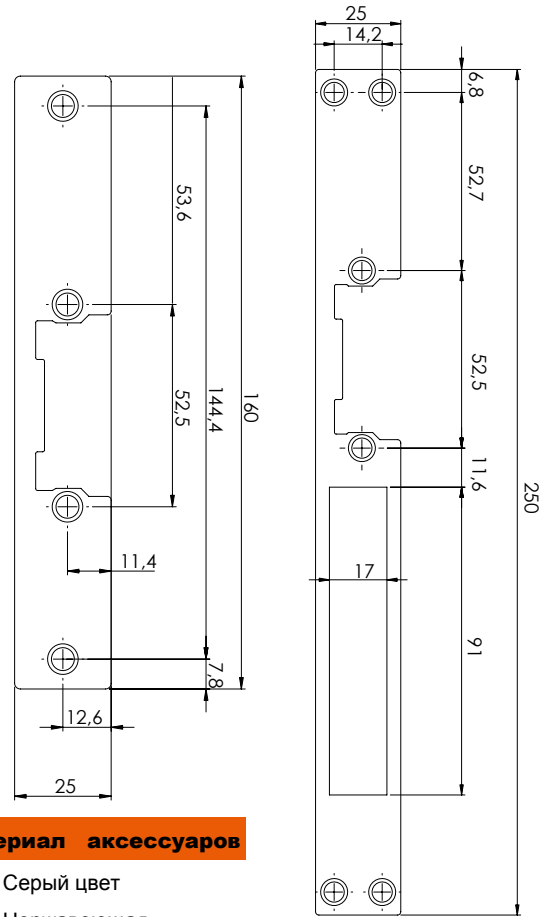
РАЗМЕРЫ КОРПУСА



АКСЕССУАРЫ

S (10)

M (22)



Материал аксессуаров

■ G Серый цвет

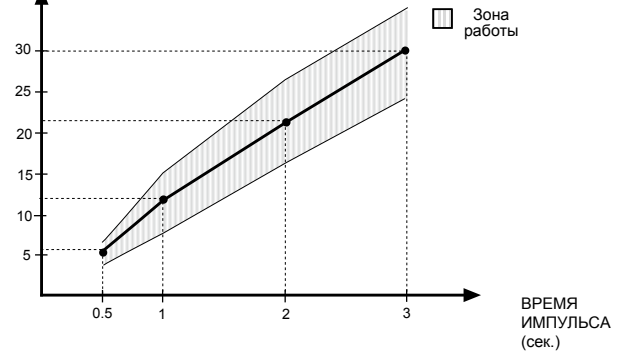
■ X Нержавеющая

Возможны другие цвета покраски. Пожалуйста, уточните сроки доставки.

ВРЕМЯ ИМПУЛЬСА ВРЕМЯ РАЗБЛОКИРОВАНИЯ

0,5 сек	5 ± 1 сек
1 сек	11 ± 4 сек
2 сек	21 ± 5 сек
3 сек	30 ± 6 сек

ВРЕМЯ ОТКРЫТИЯ (сек.)



Код товара	Модификация	Усиленная катушка питания (400.412.424)	Арретирование (A)	Арретирование (AA)	Арретирование (AT)	Арретирование (AB)	Нормально открытые (500.512.524)	Датчик (305) положения ригеля	Механическая разблокировка (D)	Регулировка язычка FLEX (F)	Напряжение
5647	56 ATF		●								12V AC/DC
5648	56 ATDF			●				●	●		12V AC/DC

Стандартная катушка - 30 Ω.

ПРИМЕР КОДИФИКАЦИИ: 5647/10X
ПРИМЕР ОПИСАНИЯ: 56 ATF/SX

Защелка серии 56 с нормально закрытого типа, регулируемым язычком и панелью 10 ("S" согласно описанию) из нержавеющей стали

Для большей информации о совместимости серий электроразщелок с аксессуарами, смотрите страницу 56 и следующие

DORCAS СПЕЦИАЛЬНАЯ СЕРИЯ

SERIE 62

ВЛАГОСТОЙКАЯ

Серия 62 задерживает воду, пыль. Есть сертификат IP 65. Она была разработана, чтобы гарантировать оптимальную работу защелки в плохих условиях. Корпус защищен водонепроницаемыми материалами между металлическими частями защелки, таким образом, предотвращается попадание воды и пыли.

- ОНА ЗАДЕРЖИВАЕТ ВОДУ И ПЫЛЬ
- ИСПОЛЬЗУЕТСЯ В ПЛОХОЙ ВНЕШНЕЙ СРЕДЕ
- ЗАЩИЩЕНА ВОДОНЕПРОНИЦАЕМЫМИ МАТЕРИАЛАМИ
- СЕРТИФИКАТ IP65
- НЕРЕВЕРСИВНАЯ



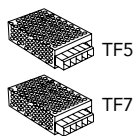
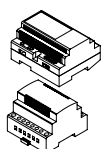
ТЕХНИЧЕСКИЕ ДАННЫЕ		Серия 62				
Высота	100 mm					
Толщина	21,5 mm					
Глубина	37 mm					
Регулировка язычка Flex	-					
Глубина язычка	7,7 mm					
Циклы нагрузки проверки на заводе	300.000					
Предел прочности	3.900 N / 400 kg-f					
Диапазон рабочих температур	-15 °C a +40°C					
Диод	Opcional					
	8-12 V		24 V	12 VDC (412)	24 VDC (424)	
Номинальное сопротивление (Ω)	8	17	58	68	132	
Потребление переменного тока (mA)	800(8V)	370(8V)	330			
	1200(12V)	560(12V)				
Потребление постоянного потока (mA)	1000(8V)	470(8V)		180 VDC directa	180 VDC directa	
	1500(12V)	700(12V)				
Отклонение (V)			-	11-12	23-24	
Максимальная нагрузка AC (N)	120 (12V)	-	-	-	-	

БЛОКИ ПИТАНИЯ

Для подходящей работы мы рекомендуем:

AC 12V TF3

AC 24V TF8



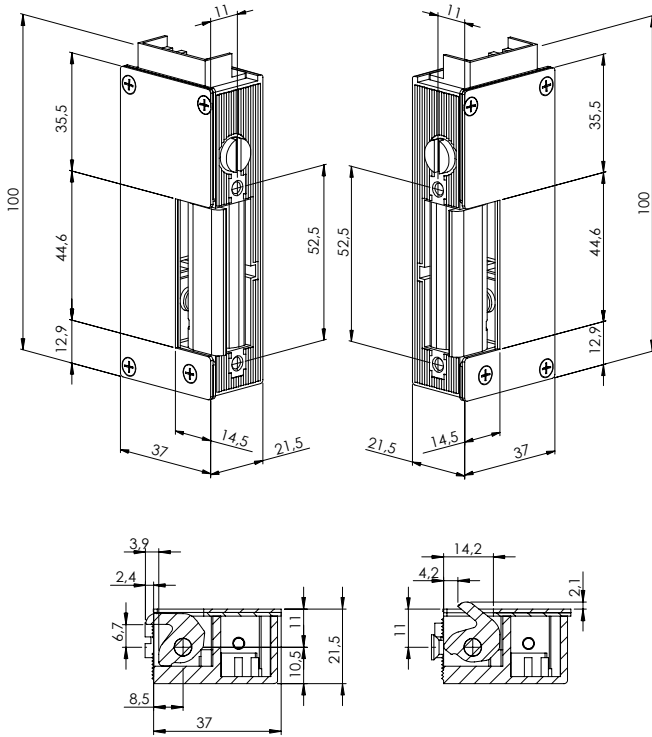
DC 12V

DC 24V [Страница аксессуаров 106](#)

РАЗМЕРЫ КОРПУСА

Din Right

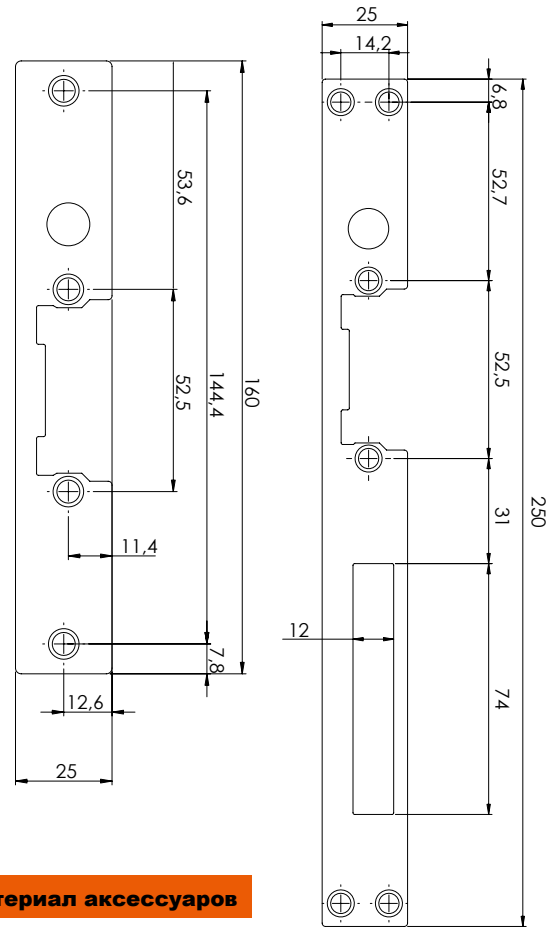
Din Left



АКСЕССУАРЫ

S62 (10)

G62 (21)



Материал аксессуаров

- G Серый цвет
- X Нержавеющая сталь

Возможны другие нестандартные варианты. Пожалуйста, уточняйте сроки доставки.

Код товара	Модификация	Правые или левые	Усиленная катушка питания (400, 412, 424)	Арретирование (A)	Арретирование (AA)	Арретирование (AT)	Арретирование (AB)	Нормально открытые (500, 512, 524)	Датчик (305) положения ригеля	Механическая разблокировка (D)	Регулировка язычка FLEX (F)	Напряжение
6215 D	62N	Правая										V AC
6215 I	62N	Левая										V AC
6216 D	62ND	Правая							●			V AC
6216 I	62ND	Левая							●			V AC
6219 D	62	Правая		●								V AC
6219 I	62	Левая		●								V AC
6220 D	62AAD	Правая		●					●			V AC
6220 I	62AAD	Левая		●					●			V AC
6221 D	62N 412	Правая	●									12V DC
6221 I	62N 412	Левая	●									12V DC
6222 D	62ND 412	Правая	●						●			12V DC
6222 I	62ND 412	Левая	●						●			12V DC
6227 D	62N 512	Правая					●					12V DC
6227 I	62N 512	Левая					●					12V DC

**Все версии могут быть с 24V; просто, отметьте 24 в заказе или в коде. Пример: 6215 D 24. Стандартная катушка - 8 Ω. Если желаете какую-то другую, пожалуйста, укажите это.

ПРИМЕР КОДИФИКАЦИИ: 6216 D/21G
ПРИМЕР ОПИСАНИЯ: 62ND D/G62G

Корпус серии 62 с разблокированием и панелью 23 ("21" согласно описанию) с серым цветом

Для большей информации о совместимости серий электрощитов с аксессуарами, смотрите страницу 56 и следующие

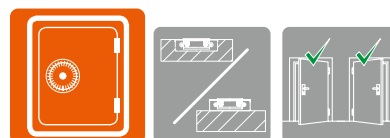
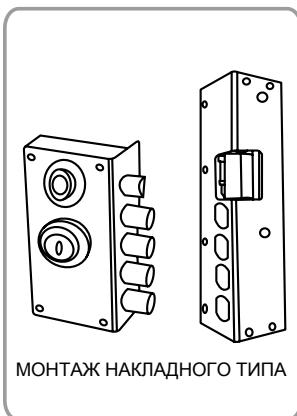
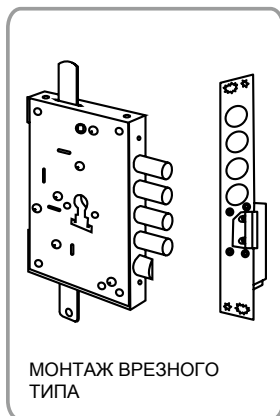
DORCAS СПЕЦИАЛЬНАЯ СЕРИЯ

SERIE 48

ДЛЯ БРОНИРОВАННОЙ ДВЕРИ

Серия 48 была разработана для комбинации с итальянскими замками безопасности. Кривизна нижней части корпуса защелки позволяет пользоваться нижним круглым ригелем замков. Врезная или накладная установка, ее особенно рекомендовано применять для бронированных дверей.

- РЕКОМЕНДОВАННО ДЛЯ БРОНИРОВАННЫХ ДВЕРЕЙ
- ВРЕЗНАЯ ИЛИ НАКЛАДНАЯ УСТАНОВКА
- ДОСТУПНА В УСИЛЕННОЙ ВЕРСИИ



ТЕХНИЧЕСКИЕ ДАННЫЕ Серия 48

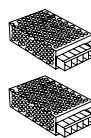
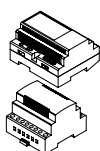
Высота	89 mm						
Толщина	23 mm						
Глубина	33 mm						
Регулировка язычка Flex	+2-1 mm						
Глубина язычка	6 mm (Доступны с 9 мм)						
Циклы нагрузки проверки на заводе	300.000						
Предел прочности	3.450 N / 350 Kg-f						
Диапазон рабочих температур	-15 °C a +40°C						
Диод	Opcional						
	8-12 V		24 V	12 VDC (412)	24 VDC (424)	12 VDC (512)	24 VDC (524)
Номинальное сопротивление (Ω)	8	30	58	68	132	70	230
Потребление переменного тока (mA)	800(8V)		330				
	1200(12V)						
Потребление постоянного потока (mA)	1000(8V)	260(8V)		180	180	150	120
	1500(12V)	400(12V)		VDC directa	VDC directa	VDC directa	VDC directa
Отклонение (V)		-	-	11-12	23-24	11-12	23-24
Максимальная нагрузка AC (N)	100 (12V)	-	-	-	-	-	-

БЛОКИ ПИТАНИЯ

Для подходящей работы мы рекомендуем:

AC 12V TF3

AC 24V TF8



DC 12V

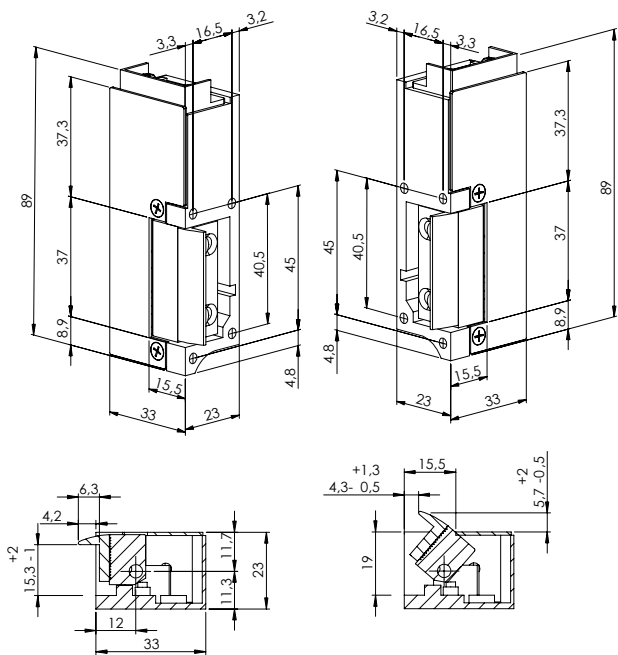
DC 24V

Страница аксессуаров 106

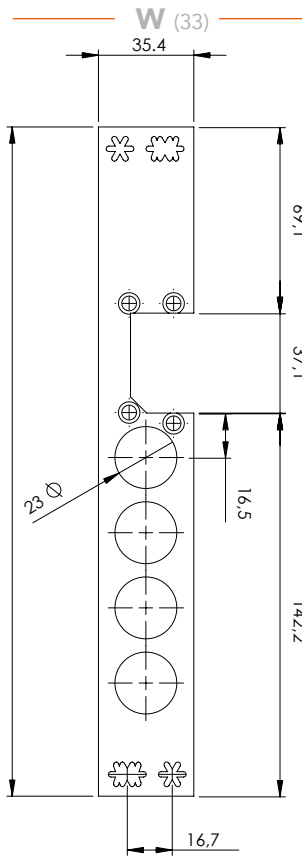
РАЗМЕРЫ

Din Right

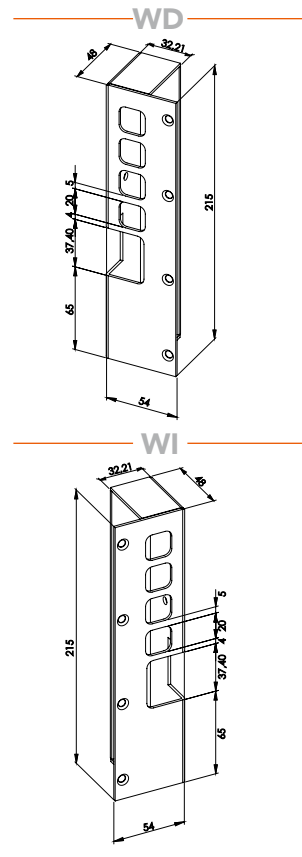
Din Left



АКСЕССУАРЫ



НАКЛАДНОЙ КОРПУС



Материал аксессуаров

X Нержавеющая сталь

Код товара	Модификация	Правые или левые	Усиленная катушка питания (400.412.4)	Арретирование (A)	Арретирование (AA)	Арретирование (AT)	Арретирование (AB)	Нормально открытые (500.512.524)	Датчик (305) положения ригеля	Механическая разблокировка (D)	Регулировка язычка FLEX (F)	Напряжение
4801 D	48NF	Правая										V AC
4801 I	48NF	Левая										V AC
4802 D	48NDF	Правая										V AC
4802 I	48NDF	Левая										V AC
4803 D	48AF	Правая	●									V AC
4803 I	48AF	Левая	●									V AC
4804 D	48ADF	Правая	●									V AC
4804 I	48ADF	Левая	●									V AC
4805 D	48AAF	Правая		●								V AC
4805 I	48AAF	Левая		●								V AC
4806 D	48AADF	Правая		●								V AC
4806 I	48AADF	Левая		●								V AC
4807 D	48NF 412	Правая	●									12V DC
4807 I	48NF 412	Левая	●									12V DC
4808 D	48NDF 412	Правая	●					●				12V DC
4808 I	48NDF 412	Левая	●					●				12V DC
4809 D	48AF 412	Правая	●	●								12V DC
4809 I	48AF 412	Левая	●	●								12V DC
4810 D	48ADF 412	Правая	●	●				●				12V DC
4810 I	48ADF 412	Левая	●	●				●				12V DC

**Все версии могут быть с 24V; просто, отметьте 24 в заказе или в коде. Пример: 4805 D 24. Стандартная катушка - 8 Ω. Если желаете какую-то другую, пожалуйста, укажите это.

ПРИМЕР КОДИФИКАЦИИ: 4802 D/WDX EJ.
ОПИСАНИЯ: 48 NDF D/WDX

Корпус серии 48 с разблокированием и регулируемым язычком, с наклонным корпусом WD из нержавеющей стали

Для большей информации о совместимости серий электрозащелок с аксессуарами, смотрите страницу 56 и следующие

DORCAS СПЕЦИАЛЬНАЯ СЕРИЯ

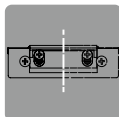
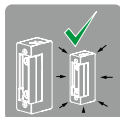
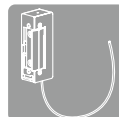
SERIE 50

УСИЛЕННАЯ

Серия 50 характеризуется использованием прочных материалов в конструкции. Используется на тяжелых дверях с большой проходимостью. Язычок из стали гарантирует сопротивление в 800 кг. на слом. Симметричные и реверсивные, доступные с регулируемым язычком. Ее установка облегчается с помощью длинного кабеля. В модификации с датчиком положения ригеля (305), он находится внутри корпуса, следовательно, защелка не теряет симметрию.



- СОПРОТИВЛЕНИЕ НА СЛОМ 800 кг
- УСИЛЕННАЯ
- ВОЗМОЖНОСТЬ ВНУТРЕННЕГО ДАТЧИКА
- ЯЗЫЧОК ДАТЧИКА В НЕРЖАВЕЮЩЕЙ СТАЛИ
- ИДЕАЛЬНА ДЛЯ ТЯЖЕЛЫХ ДВЕРЕЙ И БОЛЬШОГО КОЛИЧЕСТВА ПРОХОДОВ
- ДЛИННЫЙ КАБЕЛЬ ДЛЯ ПОДКЛЮЧЕНИЯ
- ВЕРСИЯ С РЕГУЛИРОВКОЙ ЯЗЫЧКА (Flex)
- НЕБОЛЬШИЕ РАЗМЕРЫ
- СИММЕТРИЧНАЯ
- РЕВЕРСИВНАЯ



ТЕХНИЧЕСКИЕ ДАННЫЕ

Серия 50

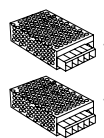
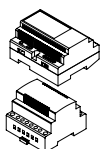
Высота	75 mm							
Толщина	21 mm							
Глубина	28 mm							
Регулировка язычка Flex	4 mm							
Глубина язычка	6 mm							
Циклы нагрузки проверки на заводе	500.000							
Предел прочности	7.800 N / 800 kg-f							
Диапазон рабочих температур	-15 °C a +40°C							
Диод	Opcional							
Микропереключатель	Opcional							
	8-12 V		24 V	12 VDC (412)		24 VDC (424)	12 VDC (512)	24 VDC (524)
Номинальное сопротивление (Ω)	8	17	58	30	45	132	60	230
Потребление переменного тока (mA)	800(8V)	370(8V)	330					
	1200(12V)	560(12V)						
Потребление постоянного потока (mA)	1000(8V)	470(8V)		400	260	180	200	120
	1500(12V)	700(12V)		VDC directa	VDC directa	VDC directa	VDC directa	VDC directa
Отклонение (V)			-	11-12	11-12	23-24	11-12	23-24
Максимальная нагрузка AC (N)	300 (12V)	-	-	-	-	-	-	-

БЛОКИ ПИТАНИЯ

Для подходящей работы мы рекомендуем:

AC 12V TF3

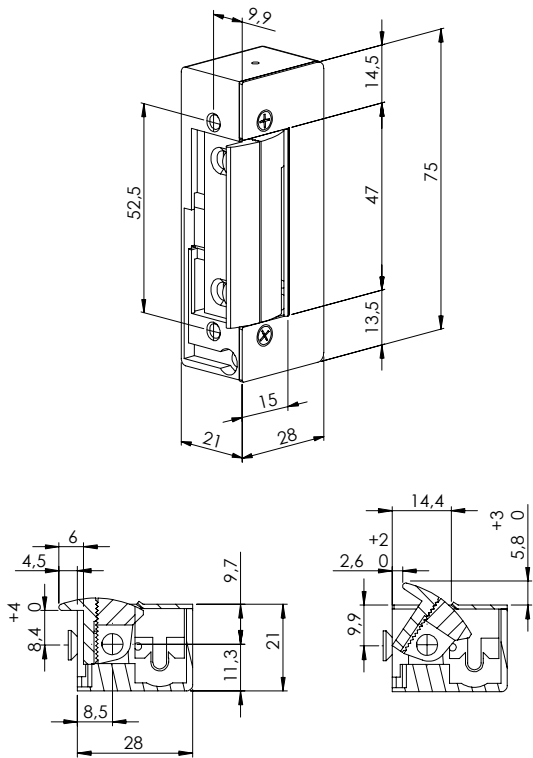
AC 24V TF8



DC 12V

DC 24V Страница аксессуаров 106

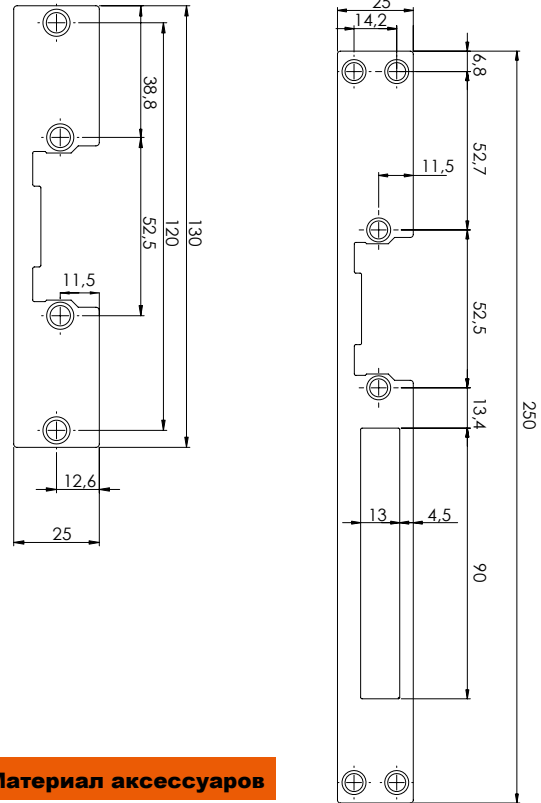
РАЗМЕРЫ КОРПУСА



АКСЕССУАРЫ

P (12)

L (23)



Материал аксессуаров

- G Серый цвет
- X Нержавеющая сталь

Возможны другие нестандартные варианты.
Пожалуйста, уточняйте сроки доставки.

Код товара	Модификация	Усиленная катушка питания (400.412.424)	Арретирование (A)	Арретирование (AA)	Арретирование (AT)	Арретирование (AB)	Нормально открытые (500.512.524)	Датчик (305) положения ригеля	Механическая разблокировка (D)	Регулировка язычка FLEX (F)	Напряжение
5001	50NF										V AC
5002	50NDF										V AC
5003	50AF		●								V AC
5004	50ADF		●								V AC
5005	50AAF			●							V AC
5006	50AADF			●							V AC
5007	50NF 412	●									12V DC
5008	50NDF 412	●						●			12V DC
5009	50AF 412	●	●								12V DC
5010	50ADF 412	●	●								12V DC
5013	50NF 512					●					12V DC
5015	50N										V AC
5016	50ND							●			V AC
5017	50A		●								V AC
5018	50AD		●								V AC
5019	50AA			●							V AC
5020	50AAD			●							V AC
5021	50N 412	●									12V DC
5022	50ND 412	●						●			12V DC
5023	50A 412	●	●								12V DC
5024	50AD 412	●	●								12V DC
5027	50N 512					●					12V DC
5029	50N 305						●				V AC
5030	50N 305 412	●					●				12V DC
5031	50N 305 512					●	●				12V DC
5032	50NF 305						●		●		V AC
5033	50NF 305 412	●					●		●		12V DC
5034	50NF 305 512					●	●		●		12V DC

**Все версии могут быть с 24V; просто, отметьте 24 в заказе или в коде. Пример: 5002 24 Стандартная катушка - 17 Ω. Если желаете какую-то другую, пожалуйста, укажите это

ПРИМЕР КОДИФИКАЦИИ: 5007/12G
ПРИМЕР ОПИСАНИЯ: 50 NF 412/PG

Корпус серии 50 регулируемым язычком, с панелью 12 ("P" согласно описанию) в сером цвете

Для большей информации о совместимости серий электрозащелок с аксессуарами, смотрите страницу 56 и следующие

DORCAS СПЕЦИАЛЬНАЯ СЕРИЯ SERIE 52

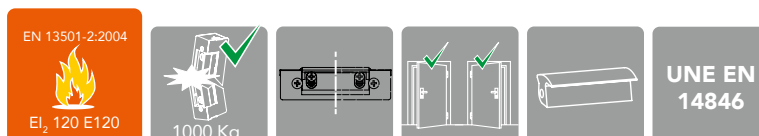
D.O.P.
Declaration of
performance



Серия 52 Dorcas был разработана для пожаростойких дверей и имеет регулировку язычка. Удержание в огне EI 120 (корпус целостный и водонепроницаемый). Изготовлена полностью из стали, она имеет сопротивление 1000 кг. на слом. Ее ограниченные размеры, симметричный и реверсивный корпус облегчают монтаж. Используется во всех видах дверей. Имеет сертификат UNE EN 14846.



- **УДЕРЖАНИЕ EI 120**
(до 120 минут)
- **ДЛЯ ПОЖАРОСТОЙКИХ ДВЕРЕЙ**
- **СОПРОТИВЛЕНИЕ НА СЛОМ 1.000 KG**
- **СИММЕТРИЧНАЯ**
- **РЕВЕРСИВНАЯ**
- **ВЕРСИИ С РЕГУЛИРОВКОЙ ЯЗЫЧКА**
- **СЕРТИФИКАТ UNE EN 14846**

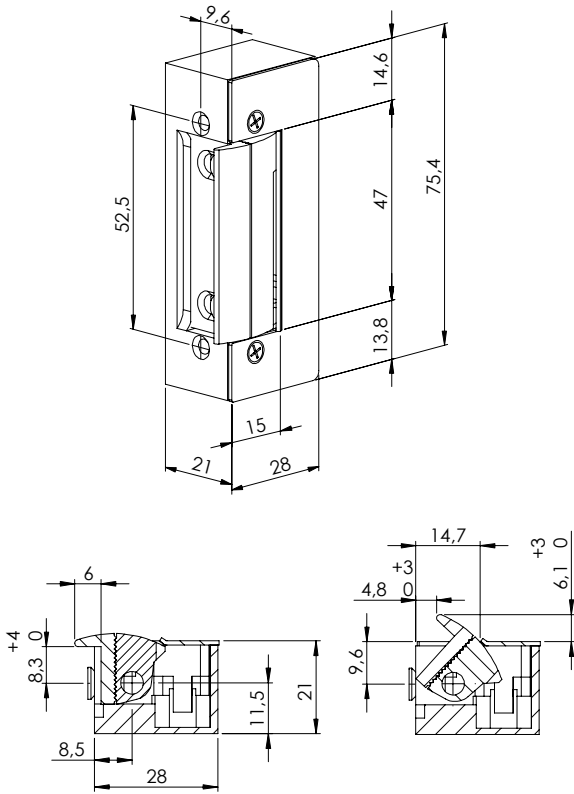


ТЕХНИЧЕСКИЕ ДАННЫЕ **Серия 52**

Высота	75,4 mm							
Толщина	21 mm							
Глубина	28 mm							
Регулировка язычка Flex	4 mm							
Глубина язычка	6 mm							
Циклы нагрузки проверки на заводе	500.000							
Предел прочности	9.800 N / 1.000 kg-f							
Диапазон рабочих температур	-25 °C a +70°C							
Диод	Opcional							
Микропереключатель	Opcional							
	8-12 V		24 V	12 VDC (412)		24 VDC (424)	12 VDC (512)	24 VDC (524)
Номинальное сопротивление (Ω)	8	17	58	30	45	132	60	230
Потребление переменного тока (mA)	800(8V)	370(8V)	330					
	1200(12V)	560(12V)						
Потребление постоянного потока (mA)	1000(8V)	470(8V)		400	260	180	200	120
	1500(12V)	700(12V)		VDC directa	VDC directa	VDC directa	VDC directa	VDC directa
Отклонение (V)			-	11-12	11-12	23-24	11-12	23-24
Максимальная нагрузка AC (N)	300 (12V)	-	-	-	-	-	-	-

БЛОКИ ПИТАНИЯ	Для подходящей работы мы рекомендуем:	AC 12V TF3		DC 12V
		AC 24V TF8		DC 24V Страница аксессуаров 106

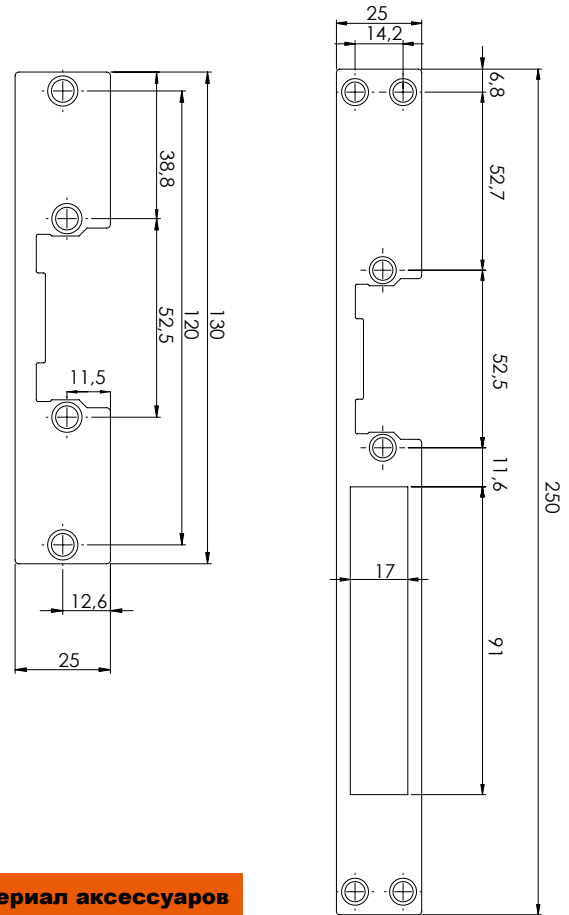
РАЗМЕРЫ КОРПУСА



АКСЕССУАРЫ

P (12)

M (22)



Материал аксессуаров

G Серый цвет

X Нержавеющая сталь

Возможны другие цвета покраски. Пожалуйста, уточняйте сроки доставки.

Код товара	Модификация	Усиленная катушка питания (400, 412, 424)	Арретирование (A)	Арретирование (AA)	Арретирование (AT)	Арретирование (AB)	Нормально открытые (500, 512, 524)	Датчик (305) положения ригеля	Механическая разблокировка (D)	Регулировка язычка FLEX (F)	Напряжение
5201	52NF	●							●		V AC
5202	52NDF	●						●	●		V AC
5203	52AF		●						●		V AC
5204	52ADF		●					●	●		V AC
5205	52AAF			●					●		V AC
5206	52AADF			●				●	●		V AC
5207	52NF 412	●							●		12V DC
5208	52NDF 412	●						●	●		12V DC
5209	52AF 412		●						●		12V DC
5210	52ADF 412		●					●	●		12V DC
5215	52N	●							●		V AC
5216	52ND	●						●	●		V AC
5217	52A		●						●		V AC
5218	52AD		●					●	●		V AC
5219	52AA			●					●		V AC
5220	52AAD			●				●	●		V AC
5221	52N 412	●							●		12V DC
5222	52ND 412	●						●	●		12V DC
5223	52A 412		●						●		12V DC
5224	52AD 412		●					●	●		12V DC
5229	52N 305	●					●				V AC
5230	52N 305 412	●					●				12V DC

**Все версии могут быть с 24V; просто, отметьте 24 в заказе или в коде. Пример: 5203 24 катушка - 17 Ω. Если желаете какую-то другую, пожалуйста, укажите это.

ПРИМЕР КОДИФИКАЦИИ: 5201/22X
ПРИМЕР ОПИСАНИЯ: 52 NF/MX

Электрозащелка серии 52 с регулируемым язычком с панелью 22 ("M" согласно описанию) из нержавеющей стали

Для большей информации о совместимости серий электрозащелок с аксессуарами, смотрите страницу 56 и следующие

New

DORCAS СПЕЦИАЛЬНАЯ СЕРИЯ SERIE 77 ПОЖАРОСТОЙКАЯ

D.O.P.
Declaration of
performance

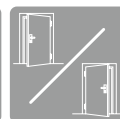
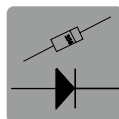
450 KG
преднагрузка

HI-TECH

В Серии 77, Dorcas представлена электрозащелка, предназначенная для установки на противопожарные двери. Ее корпус позволяет иметь преднагрузку до 450 кг, есть сертификат NFS 61-937 с номером SET0100362. Также она имеет сертификат EN 14846. Кроме того, она имеет встроенный диод, который предотвращает электрические скачки и увеличивает полезную жизнь катушки питания.



- ПРЕНАГРУЗКА ДО 450 Kg
- УСТРОЙСТВО ДЛЯ ВЫСОКОЙ БЕЗОПАСНОСТИ
- ВСТРОЕННЫЙ ДИОД
- СЕРТИФИКАТ ПРЕНАГРУЗКИ
- СЕРТИФИКАТ ДЛЯ ПРОТИВОПОЖАРНЫХ ДВЕРЕЙ EN 14846
- НЕ РЕВЕРСИВНАЯ



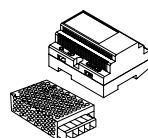
ТЕХНИЧЕСКИЕ ДАННЫЕ

Серия 77

Высота	134 mm	
Толщина	39 mm	
Глубина	23,2 mm	
Регулировка язычка Flex	2 mm	
Глубина язычка	10 mm	
Циклы нагрузки проверки на заводе	500.000	
Предел прочности	7.350 N / 750 kg-f	
Диапазон рабочих температур	-15 °C a +40°C	
Диод	Встроенный	
Микрович	Optional	
	12 VDC (512)	24 VDC (524)
Номинальное сопротивление (Ω)	37	150
Потребление переменного тока (mA)		
Потребление постоянного потока (mA)	320(12V)	160(24V)
Отклонение (V)	11-13 V 300-350	23-25 V 150-170
Максимальная нагрузка AC (N)	-	-
Максимальная нагрузка DC (N)	4500	4500

БЛОКИ ПИТАНИЯ

Для подходящей работы мы рекомендуем:



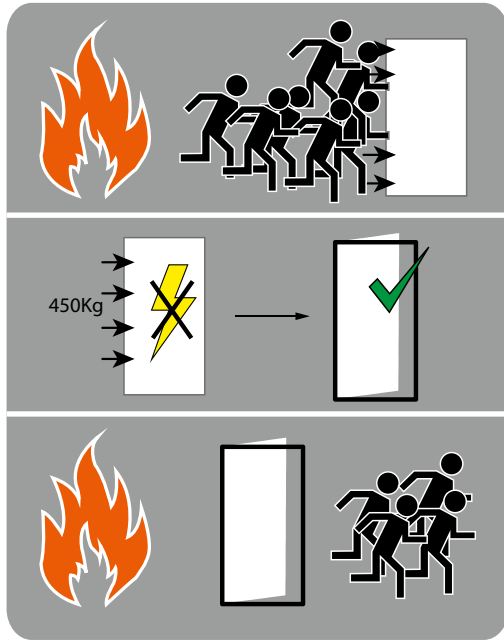
TF4 DC 12V

TF7 DC 24V

Страница аксессуаров 106

При экстренных ситуациях, когда осуществляется нагрузка на дверь, которая препятствует нормальной работе электромеханической защелки, поможет "преднагрузка" для нормальной работы.

Сертификаты



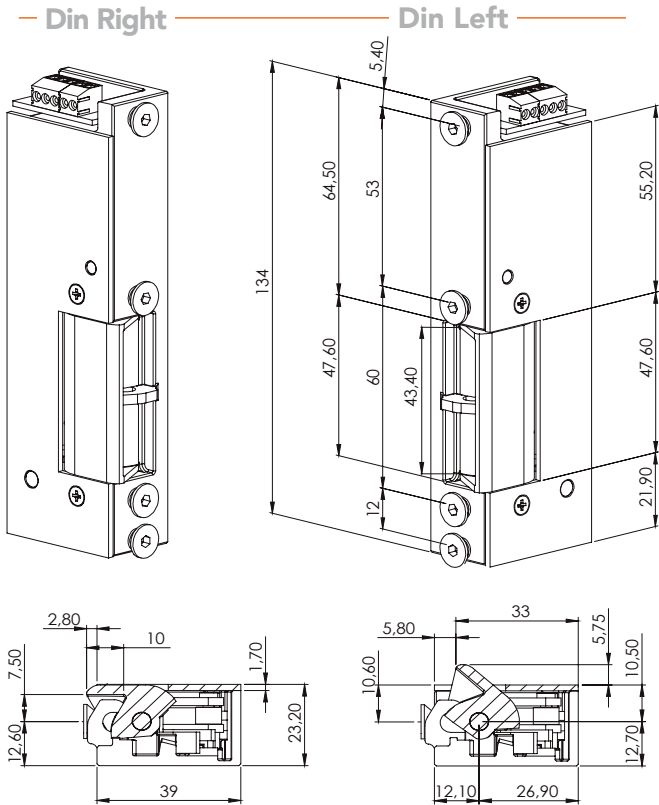
Где она возможна?



Код товара	Модификация	Усиленная катушка	Арретирование (A)	Арретирование (AA)	Арретирование (AT)	Арретирование (AB)	Нормально открытые (500, 512, 524)	Датчик (305) положения ригеля	Механическая разблокировка (D)	Регулировка языка FLEX (F)	Напряжение
7713 D	77 NF 512 прав.					●			●		12V DC
7713 I	77 NF 512 лев.					●			●		12V DC
7713 D 24	77 NF 524 прав.					●			●		24V DC
7713 I 24	77 NF 524 лев.					●			●		24V DC
7734 D	77 NF 305 512 прав.					●	●		●		12V DC
7734 I	77 NF 305 512 лев.					●	●		●		12V DC
7734 D 24	77 NF 305 524 прав.					●	●		●		24V DC
7734 I 24	77 NF 305 524 лев.					●	●		●		24V DC

**Все версии могут быть с 48V; просто, отметьте 48 в заказе или в коде. Пример: 7713 D 48.

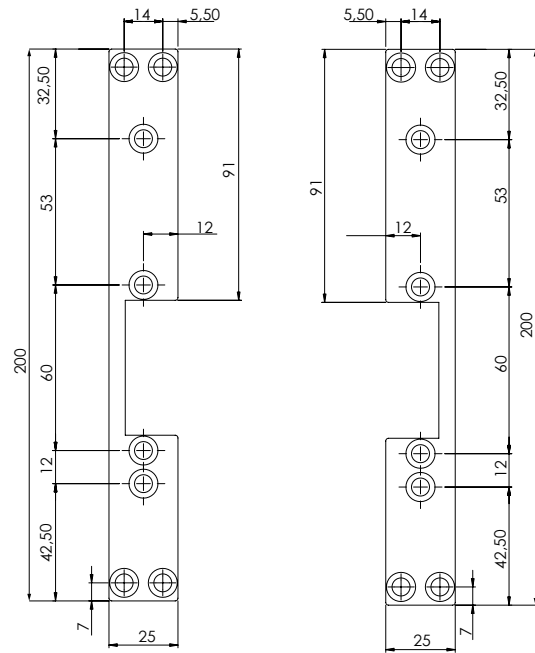
РАЗМЕРЫ КОРПУСА



АКСЕССУАРЫ

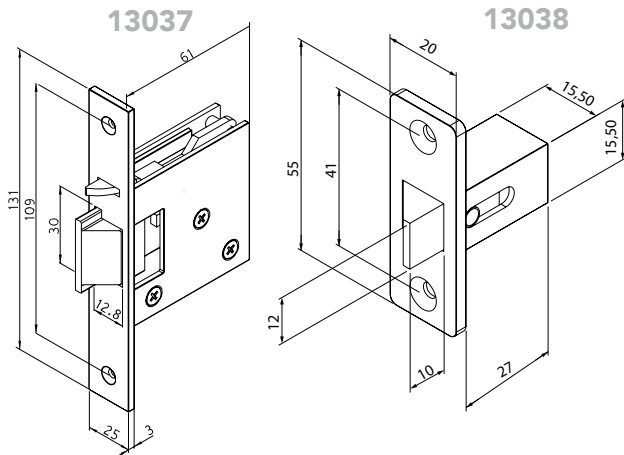
SX77 Derecha (Din left) (18)

SX77 Izquierda (Din right) (19)



ОТВЕТНЫЕ ЧАСТИ

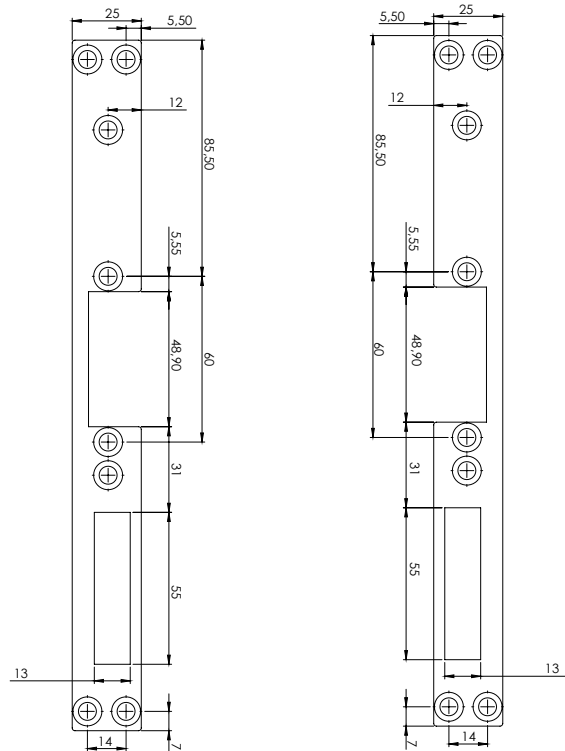
Мы рекомендуем установку электромеханических защелок Серии 77 со следующими ответными частями:



Для большей информации об ответных частях, можно ознакомиться на странице 111.

GX77 Derecha (Din left) (34)

GX77 Izquierda (Din right) (35)



Материал аксессуаров

Нержавеющая

Возможны другие цвета покраски. Пожалуйста, уточняйте сроки доставки.

ПРИМЕР КОДИФИКАЦИИ: 7734D/18X EJ.
ОПИСАНИЯ: 77 NF 305 512 D/SX 77

Защелка серии 77 правая, нормально открытая, встроенным датчиком положением ригеля и регулируемым язычком, панелью 18 ("SX 77" согласно описанию) из нержавеющей стали

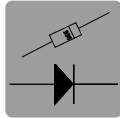
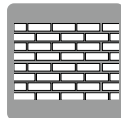
DORCAS СПЕЦИАЛЬНАЯ СЕРИЯ

SERIE 77RR

ВЫСОКОПРОЧНАЯ

Серия 77 предназначена для тяжелых дверей с высокой проходимостью.

- СОПРОТИВЛЕНИЕ НА СЛОМ ДО 1.300 Kg
- ВСТРОЕННЫЙ ДИОД



ТЕХНИЧЕСКИЕ ДАННЫЕ Серия 77RR

Высота	134 mm			
Толщина	39 mm			
Глубина	23,2 mm			
Регулировка язычка Flex	2 mm			
Глубина язычка	10 mm			
Циклы нагрузки проверки на заводе	500.000			
Предел прочности	10.800 N / 1.300 kg-f			
Диапазон рабочих температур	-15 °C a +40°C			
Диод	Opcional			
Микросвич	Opcional			
	12 V	24 VAC		
Номинальное сопротивление (Ω)	8	30	70	70
Потребление переменного тока (mA)	1200	320	140	
Потребление постоянного потока (mA)		400		350

Код товара	Модификация	Усиленная катушка питания (400,412,424)	(A)	Арретирование (AA)	Арретирование (AT)	Арретирование (AB)	Нормально открытые (500,512,524)	Датчик (305) положения ригеля	Механическая разблокировка (D)	Регулировка язычка FLEX (F)	Напряжение
7701 RR D	77NF	прав.									V AC
7701 RR I	77RR NF	лев.									V AC
7707 RR D	77RR NF 412	прав.	●								12V DC
7707 RR I	77RR NF 412	лев.	●								12V DC
7732 RR D	77RR NF 305	прав.					●				V AC
7732 RR I	77RR NF 305	лев.					●				V AC
7733 RR D	77RR NF 305 412	прав.	●				●				12V DC
7733 RR I	77RR NF 305 412	лев.	●				●				12V DC
7715 RR D	77RR N	прав.									V AC
7715 RRI	77RR N	лев.									V AC
7721 RR D	77RR N 412	прав.	●								12V DC
7721 RR I	77RR N 412	лев.	●								12V DC
7729 RR D	77RR N 305	прав.					●				V AC
7729 RR I	77RR N 305	лев.					●				V AC
7730 RR D	77RR N 305 412	прав.	●				●				12V DC
7730 RR I	77RR N 305 412	лев.	●				●				12V DC

**Все версии могут быть с 24V; просто, отметьте 24 в заказе или в коде. Пример: 7707 I 24
Стандартная катушка - 8 Ω. Если желаете какую-то другую, пожалуйста, укажите это.

ПРИМЕР КОДИФИКАЦИИ: 7701 I/34X
ПРИМЕР ОПИСАНИЯ: 77 NF I/GX 77

Защелка серии 77 левая с регулировкой язычка и крепежной панелью 34 ("GX 77" согласно описанию) из нержавеющей стали

Для большей информации о совместимости серий электрозащелок с аксессуарами, смотрите страницу 56 и следующие

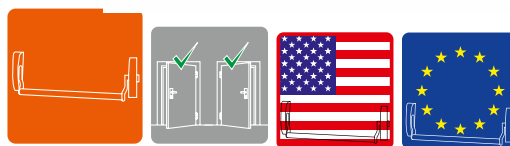
DORCAS СПЕЦИАЛЬНАЯ СЕРИЯ SERIES 82/82P

АНТИПАНИКА

Серия 82 разработана для эвакуационных выходов. Электрозашелка встраивается в специальную систему антипаники. Ее корпус позволяет монтаж практически с любой системой на рынке. Вариант 82P особенно рекомендован для систем антипаники американского типа.



- ДЛЯ НАКЛАДНЫХ РУЧЕК АНТИПАНИКИ
- РЕВЕРСИВНАЯ
- ДЛЯ АМЕРИКАНСКОГО СТАНДАРТА (82P)
- ДЛЯ ЕВРОПЕЙСКОГО СТАНДАРТА (82)



ТЕХНИЧЕСКИЕ ДАННЫЕ	Серия 82			Серия 82P				
	8-12 V	24 V	12 VDC (412)	24 VDC (424)	12 VDC (512)	24 VDC (524)		
Высота	140 mm			146 mm				
Толщина	26,5 mm			38 mm				
Глубина	40 mm			45 mm				
Регулировка язычка Flex	-			-				
Глубина язычка	10,4 mm			10,1 mm				
Циклы нагрузки проверки на заводе	300.000			300.000				
Предел прочности	2.950 N / 300 Kg-f Усиленная версия 5.900 N / 600 Kg-f			2.950 N / 300 Kg-f Усиленная версия 5.900 N / 600 Kg-f				
Диапазон рабочих температур	-15 °C а +40°C			-15 °C а +40°C				
Диод	Opcional			Opcional				
Микросвич	Opcional							
Номинальное сопротивление (Ω)	8	17	30	58	68	132	70	230
Потребление переменного тока (mA)	800(8V) 1200(12V)	370(8V) 560(12V)		330				
Потребление постоянного потока (mA)	1000(8V) 1500(12V)	470(8V) 700(12V)	260(8V) 400(12V)		180 VDC directa	180 VDC directa	150 VDC directa	120 VDC directa
Отклонение (V)			-	-	11-12	23-24	11-12	23-24
Максимальная нагрузка AC (N)	Serie 82 100 (12V) Serie 82P	-	-	-	-	-	-	-

БЛОКИ ПИТАНИЯ

Для подходящей работы мы рекомендуем:

AC 12V TF3



DC 12V

TF8



DC 24V

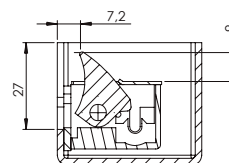
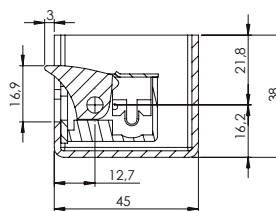
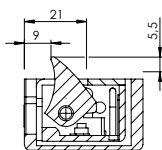
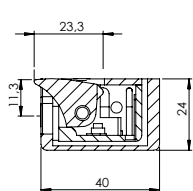
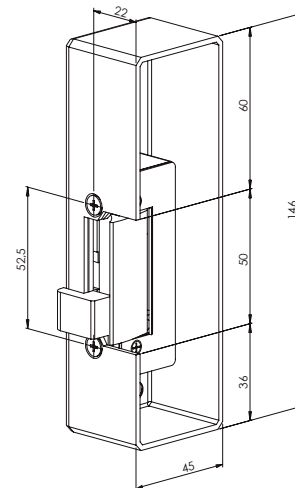
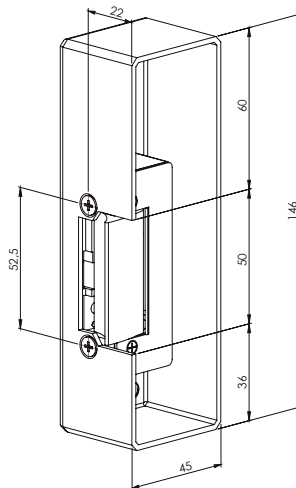
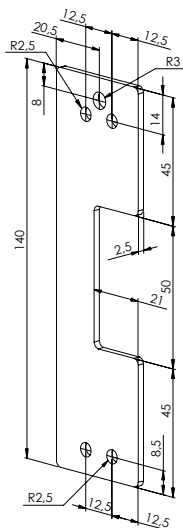
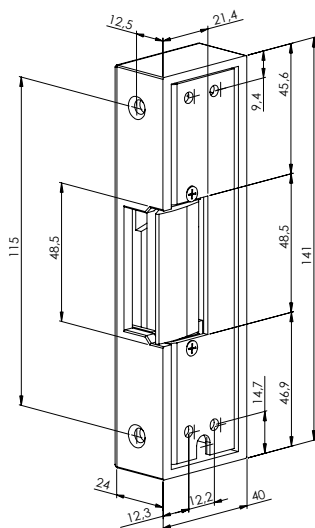
Страница аксессуары 106

РАЗМЕРЫ КОРПУСА

82

82P

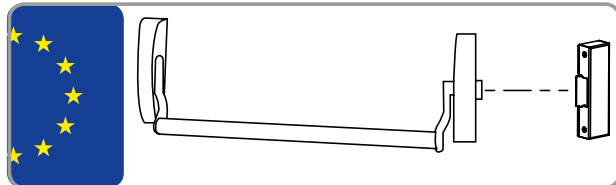
con contraplasta



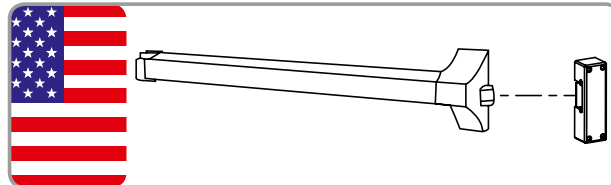
Материал аксессуаров

- N Черный цвет
- C Хромированный

МОНТАЖ С РУЧКОЙ АНТИПАНИКИ ЕВРОПЕЙСКОГО СТАНДАРТА (82)



МОНТАЖ С РУЧКОЙ АНТИПАНИКИ АМЕРИКАНСКОГО СТАНДАРТА (82P)



Код товара	Модификация	Усиленная катушка питания (400.412.424)	Арретирование (A)	Арретирование (AA)	Арретирование (AT)	Арретирование (AB)	Нормально открытые (500.512.524)	Датчик (305) положения ригеля	Механическая разблокировка (D)	Регулировка язычка FLEX (F)	Напряжение
8215	82 N										V AC
8219	82 AA			●							V AC
8221	82 N 412	●									12V DC
8227	82 N 512					●					12V DC
8229	82 N 305						●				V AC
8233	82 N 305 512					●	●				12V DC
8215 P	82P N										V AC
8219 P	82P AA			●							V AC
8221 P	82P N 412	●									12V DC
8227 P	82PN 512					●					12V DC
8229 P	82P N 305						●				V AC
8233 P	82P N 305 512					●	●				12V DC

**Все версии могут быть с 24V; просто, отметьте 24 в заказе или в коде. Пример: 8227 24
 Варианты 82 - 82P возможны в усиленной версии, с язычком из стали.
 Стандартная катушка - 8 Ω. Если желаете какую-то другую, пожалуйста, укажите это.

ПРИМЕР КОДИФИКАЦИИ: 8215 P/N
 ПРИМЕР ОПИСАНИЯ: 82P /N

Электрозашелка серии 82P нормально закрытая в корпусе черного цвета

Для большей информации о совместимости серий электрозашелок с аксессуарами, смотрите страницу 56 и следующие.

DORCAS СПЕЦИАЛЬНАЯ СЕРИЯ SERIE 83

ДЛЯ СТЕКЛА

Серия 83 - это набор из двух корпусов, в один из которых вставлена ответная часть, а в другой электромеханическая защелка. Установка осуществляется путем наклеивания корпусов на стеклянные двери до 12 мм толщины. На корпусе с ответной частью есть отверстие для механической разблокировки четырехгранником. На корпусе с электрозащелкой существует кнопка выхода. Установка на стеклянные двери со стеклянными верхними и боковыми деталями без рамы.

- ДЛЯ ДВЕРЕЙ ИЗ СТЕКЛА БЕЗ РАМЫ
- ЛЕГКАЯ УСТАНОВКА
- ВОЗМОЖНОЕ ОТКРЫТИЕ ДВЕРИ ЧЕРЕЗ КНОПКУ



ТЕХНИЧЕСКИЕ ДАННЫЕ Серия 83

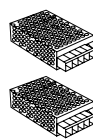
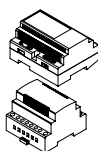
Высота	190 mm							
Толщина	27 mm							
Глубина	45,5 mm							
Регулировка язычка Flex	-							
Глубина язычка	10,1 mm							
Циклы нагрузки проверки на заводе	300.000							
Предел прочности	2.950 N / 300 Kg-f							
Диапазон рабочих температур	-15 °C а +40°C							
Диод	Opcional							
Микросвич	Opcional							
	8-12 V			24 V	12 VDC (412)	24 VDC (424)	12 VDC (512)	24 VDC (524)
Номинальное сопротивление (Ω)	8	17	30	58	68	132	70	230
Потребление переменного тока (mA)	800(8V)	370(8V)		330				
	1200(12V)	560(12V)						
Потребление постоянного потока (mA)	1000(8V)	470(8V)	260(8V)		180	180	150	120
	1500(12V)	700(12V)	400(12V)		VDC directa	VDC directa	VDC directa	VDC directa
Отклонение (V)			-	-	11-12	23-24	11-12	23-24
Максимальная нагрузка AC (N)	100 (12V)	-	-	-	-	-	-	-

БЛОКИ ПИТАНИЯ

Для подходящей работы мы рекомендуем:

AC 12V TF3

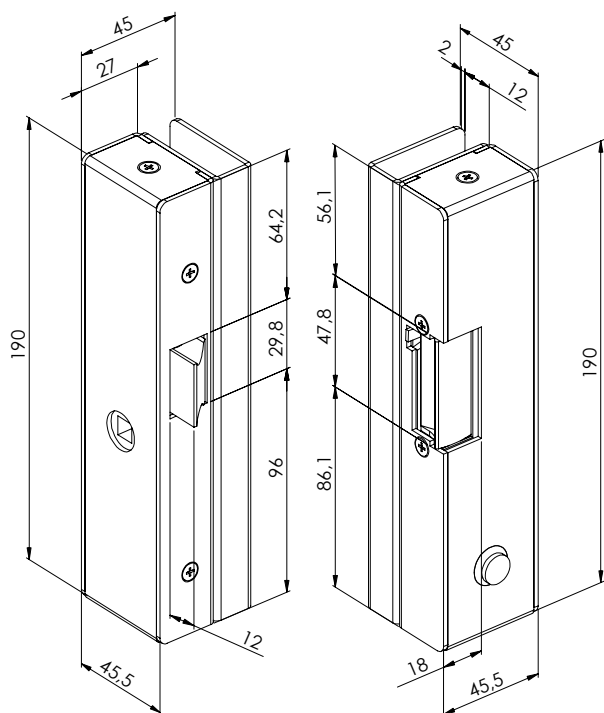
AC 24V TF8



DC 12V

DC 24V Страница аксессуары 106

РАЗМЕРЫ КОРПУСА



ДЕТАЛИ УСТАНОВКИ

Для дверей из стекла без рамы. Установка вертикальная или горизонтальная

Дверь открытая



Дверь закрытая



ЦВЕТ КОРПУСОВ

- С Хром
- Q Никель

Возможны другие нестандартные варианты. Пожалуйста, уточните сроки доставки.

Код товара	Модификация	Усиленная катушка питания (400.412.4)	Арретирование (A)	Арретирование (AA)	Арретирование (AT)	Арретирование (AB)	Нормально открытые(500.512.524)	Датчик (305) положения ригеля	Механическая разблокировка (D)	Регулировка язычка FLEX (F)	Напряжение
8301	83NF								●		V AC
8302	83NDF							●	●		V AC
8303	83AF		●						●		V AC
8304	83ADF		●					●	●		V AC
8305	83AAF			●					●		V AC
8306	83AADF			●				●	●		V AC
8307	83NF 412	●							●		12V DC
8308	83NDF 412	●						●	●		12V DC
8309	83AF 412	●	●						●		12V DC
8310	83ADF 412	●	●					●	●		12V DC
8313	83NF 512					●			●		12V DC
8315	83N										V AC
8316	83ND							●			V AC
8317	83A		●								V AC
8318	83AD		●					●			V AC
8319	83AA			●							V AC
8320	83AAD			●				●			V AC
8321	83N 412	●									12V DC
8322	83ND 412	●						●			12V DC
8323	83A 412	●	●								12V DC
8324	83AD 412	●	●					●			12V DC
8327	83N 512					●					12V DC
8329	83N 305						●				V AC
8330	83N 305 412	●					●				12V DC
8331	83N 305 512					●	●				12V DC

**Все версии могут быть с 24V; просто, отметьте 24 в заказе или в коде. Пример: 8330 24 В усиленная версия, с язычком из стали.

Стандартная катушка - 8 Ω. Если желаете какую-то другую, пожалуйста, укажите это.

ПРИМЕР КОДИФИКАЦИИ: 8317/Q
ПРИМЕР ОПИСАНИЯ: 83A/Q

Электрозащелка серии 83 с автоматической работой в никелированном цвете

Для большей информации о совместимости серий электрозащелок с аксессуарами, смотрите страницу 56 и следующие

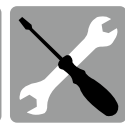
DORCAS СПЕЦИАЛЬНАЯ СЕРИЯ SERIE 87

ДЛЯ СТЕКЛА

Серия 87 предназначена для стеклянных дверей, устанавливается в дверную раму. Нет необходимости в дверном замке. Блокирует дверь с помощью механизма, улавливающего полотно стеклянной двери до 12 миллиметров.



- ДЛЯ ДВЕРЕЙ ИЗ СТЕКЛА В РАМЕ ДО 12 ММ. ТОЛЩИНЫ
- ОНА НЕ ТРЕБУЕТ МЕХАНИЧЕСКОГО ЗАМКА
- ЛЕГКАЯ УСТАНОВКА



ТЕХНИЧЕСКИЕ ДАННЫЕ		Серия 87						
Высота	105 mm							
Толщина	20 mm							
Глубина	28 mm							
Регулировка язычка Flex	-							
Глубина язычка	11,2 mm							
Циклы нагрузки проверки на заводе	250.000							
Предел прочности	2.550 N / 260 kg-f							
Диапазон рабочих температур	-15 °C a +40°C							
Диод	Optional							
	8-12 V			24 V	12 VDC (412)	24 VDC (424)	12 VDC (512)	24 VDC (524)
Номинальное сопротивление (Ω)	8	17	30	58	68	132	70	230
Потребление переменного тока (mA)	800(8V)	370(8V)		330				
	1200(12V)	560(12V)						
Потребление постоянного потока (mA)	1000(8V)	470(8V)	260(8V)		180	180	150	120
	1500(12V)	700(12V)	400(12V)		VDC directa	VDC directa	VDC directa	VDC directa
Отклонение (V)			-	-	11-12	23-24	11-12	23-24
Максимальная нагрузка AC (N)	100 (12V)	-	-	-	-	-	-	-

БЛОКИ ПИТАНИЯ

Для подходящей работы мы рекомендуем:

AC 12V TF3

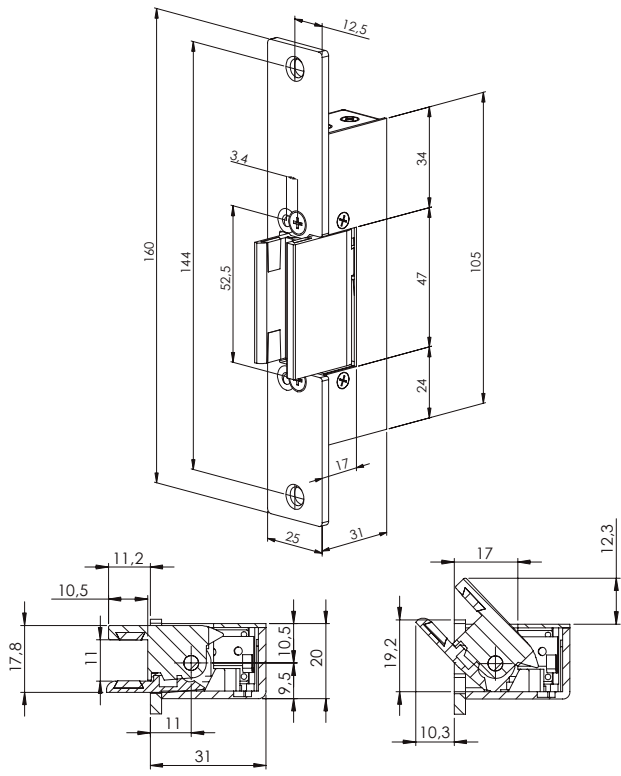
AC 24V TF8



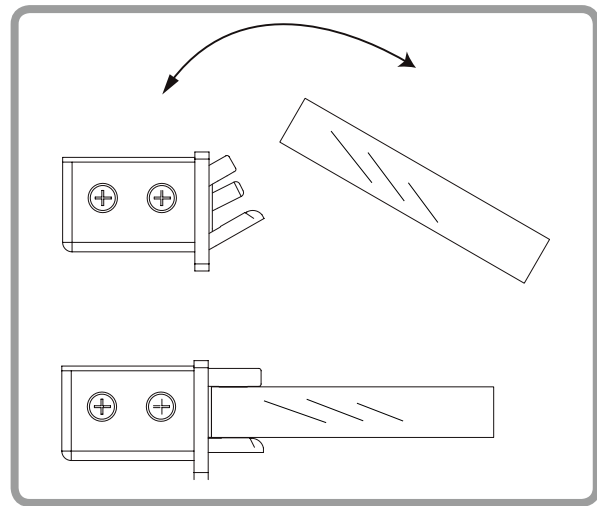
DC 12V

DC 24V [Страница аксессуаров 106](#)

РАЗМЕРЫ КОРПУСА



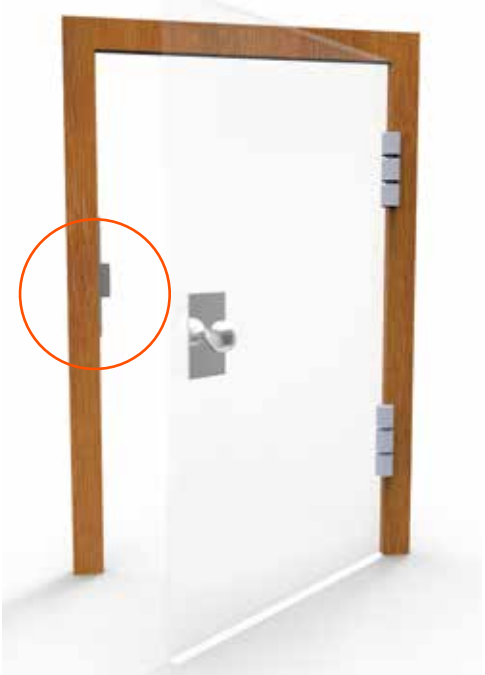
РАБОТА



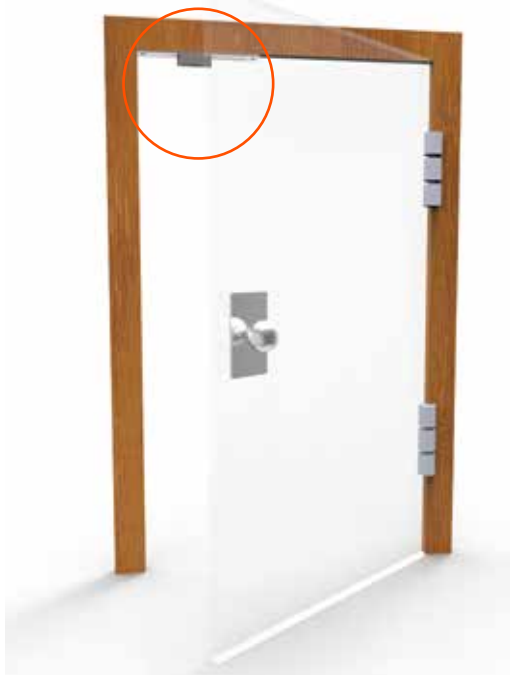
Материал аксессуаров

X Нержавеющая сталь

УСТАНОВКА В БОКОВОЙ РАМЕ



УСТАНОВКА В ВЕРХНЕЙ РАМЕ



Код товара	Модификация	Усиленная катушка питания (400,412,424)	Арретирование (A)	Арретирование (AA)	Арретирование (AT)	Арретирование (AB)	Нормально открытые (500,512,524)	Датчик (305) положения ригеля	Механическая разблокировка (D)	Регулировка язычка FLEX (F)	Напряжение
8715	87 N										V AC
8719	87 AA										V AC
8721	87 N 412	●									12V DC
8727	87 N 512					●					12V DC

**Все версии могут быть с 24V; просто, отметьте 24 в заказе или в коде. Пример: 8721 24
Стандартная катушка - 8 Ω. Если желаете какую-то другую, пожалуйста, укажите это.

ПРИМЕР КОДИФИКАЦИИ: 8715/X
ПРИМЕР ОПИСАНИЯ: 87 N/X
Электрозащелка серии 87 с лицевой панелью из нержавеющей стали

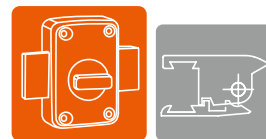
Для большей информации о совместимости серий электрозащелок с аксессуарами, смотрите страницу 56 и следующие

DORCAS СПЕЦИАЛЬНАЯ СЕРИЯ
SERIE 88
 ДЛЯ ПРЯМОУГОЛЬНОГО РИГЕЛЯ

Разработаны специально, чтобы держать прямоугольный выдвижной ригель замка. Они могут ставится с другими стандартными электрозащелками создавая систему двойного открытия: верхнего косога язычка замка и нижнего выдвижного ригеля.



- РАБОТАЕТ В ПАРЕ СО СТАНДАРТНЫМИ ЭЛЕКТРОЗАЩЕЛКАМИ
- ДЛЯ ЗАМКОВ С ПРЯМОУГОЛЬНЫМ РИГЕЛЕМ



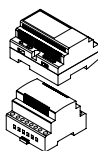
ТЕХНИЧЕСКИЕ ДАННЫЕ		Серия 88						
Высота	105 mm							
Толщина	20 mm							
Глубина	28 mm							
Регулировка язычка Flex	-							
Глубина язычка	-							
Циклы нагрузки проверки на заводе	200.000							
Предел прочности	2.550 N / 260 kg-f							
Диапазон рабочих температур	-15 °C a +40°C							
Диод	Optional							
	8-12 V			24 V	12 VDC (412)	24 VDC (424)	12 VDC (512)	24 VDC (524)
Номинальное сопротивление (Ω)	8	17	30	58	68	132	70	230
Потребление переменного тока (mA)	800(8V)	370(8V)		330				
	1200(12V)	560(12V)						
Потребление постоянного потока (mA)	1000(8V)	470(8V)	260(8V)		180 VDC directa	180 VDC directa	150 VDC directa	120 VDC directa
	1500(12V)	700(12V)	400(12V)					
Отклонение (V)			-	-	11-12	23-24	11-12	23-24
Максимальная нагрузка AC (N)	100 (12V)	-	-	-	-	-	-	-

БЛОКИ ПИТАНИЯ

Для подходящей работы мы рекомендуем:

AC 12V TF3

AC 24V TF8

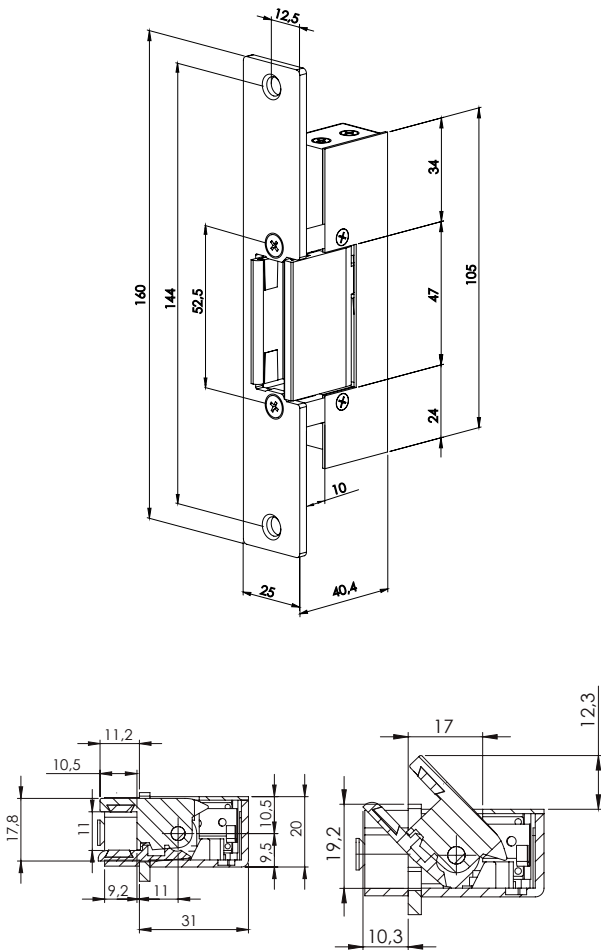


DC 12V TF5

DC 24V TF7

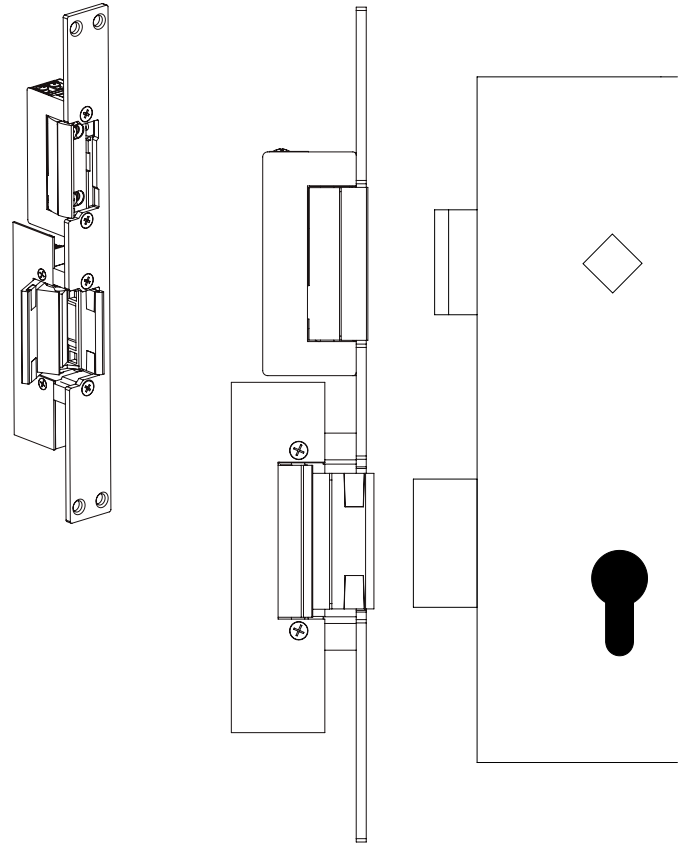
Страница аксессуары 106

РАЗМЕРЫ КОРПУСА



ВАРИАНТ МОНТАЖА

Dorcas по просьбам потребителей может находить решения для специальных случаев. Например, мы придумали вариант, когда устанавливается стандартная модель и одна из серии 88, в котором они комбинированно блокируют верхний нажимной и нижний выдвигной ригель замка.



Материал аксессуаров

X Нержавеющая сталь

Возможны другие варианты. Пожалуйста, уточняйте сроки доставки.

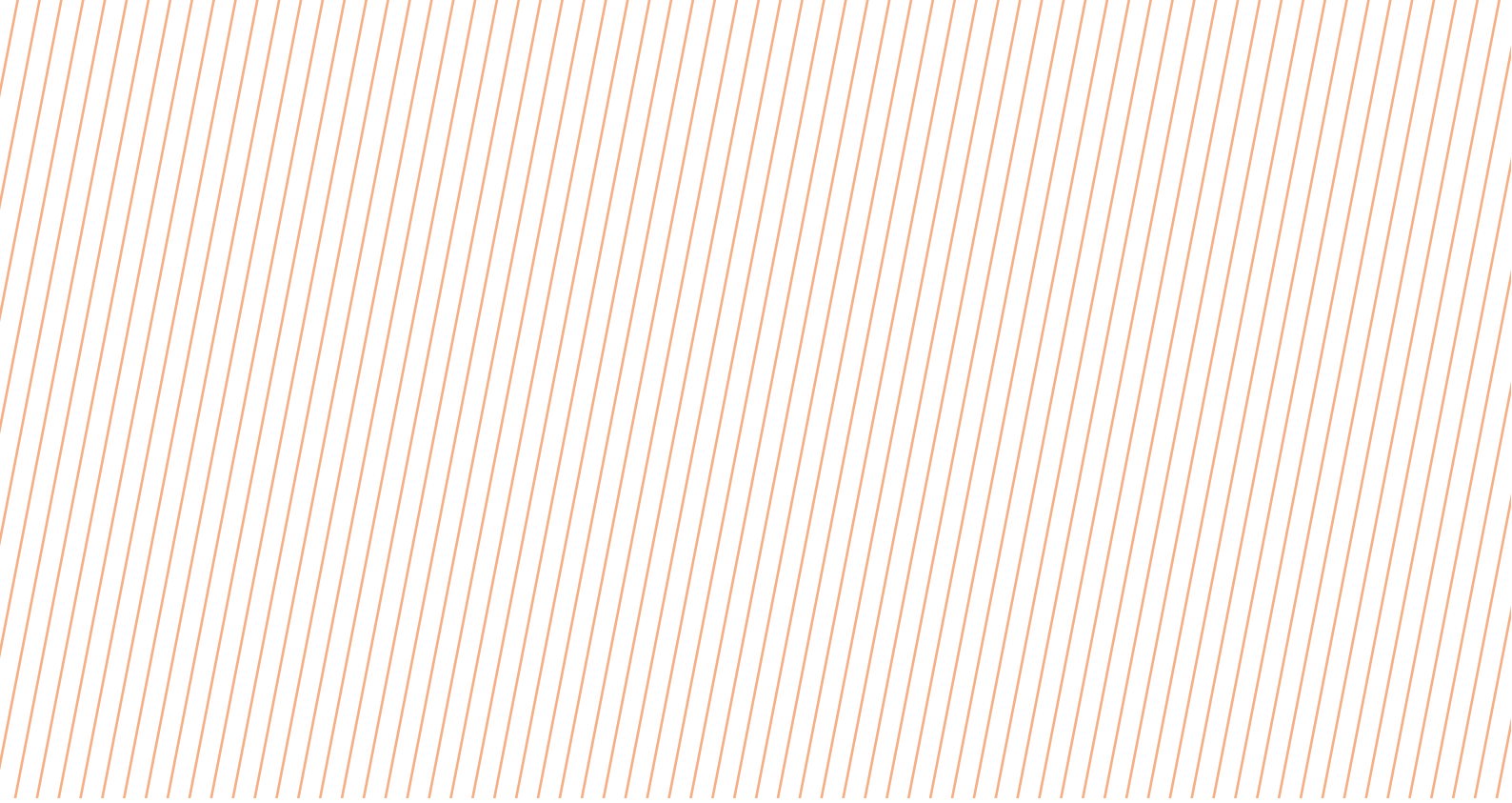
Код товара	Модификация	Усиленная катушка питания (400,412,424)	Арретирование (A)	Арретирование (AA)	Арретирование (AT)	Арретирование (AB)	Нормально открытые (500,512,524)	Датчик (305) положения ригеля	Механическая разблокировка (D)	Регулировка язычка FLEX (F)	Напряжение
8815	88N										V AC
8816	88ND										V AC
8817	88A		●								V AC
8818	88AD		●								V AC
8819	88AA			●							V AC
8820	88AAD			●							V AC
8821	88N 412	●									12V DC
8822	88ND 412	●									12V DC
8823	88A 412	●	●								12V DC
8824	88AD 412	●	●								12V DC
8827	88N 512					●					12V DC

**Все версии могут быть с 24V; просто, отметьте 24 в заказе или в коде. Пример: 8822 24
Стандартная катушка - 8 Ω. Если желаете какую-то другую, пожалуйста, укажите это.

ПРИМЕР КОДИФИКАЦИИ: 8816/10X
ПРИМЕР ОПИСАНИЯ: 88 ND/SX

Защелка серии 88 с механической разблокировкой и крепежной панелью 10 ("S" согласно описанию) из нержавеющей стали.

Для большей информации о совместимости серий электрозащелок с аксессуарами, смотрите страницу 56 и следующие



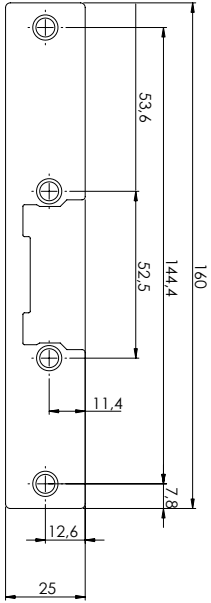
ПАНЕЛИ



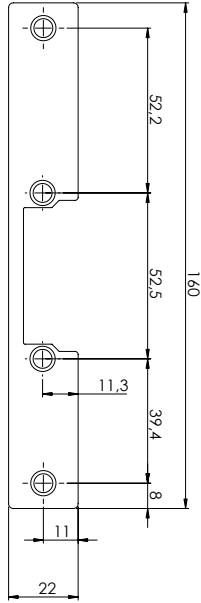
DORCAS

КОРОТКИЕ ВАРИАНТЫ

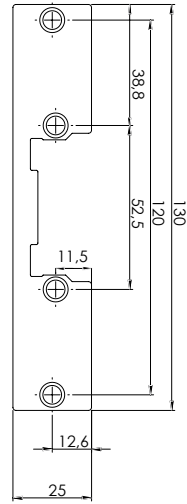
S (10)



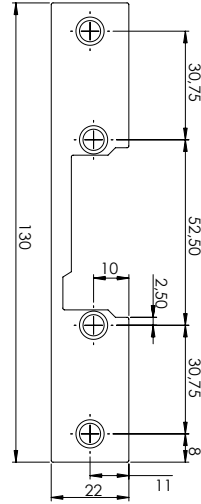
S22mm (11)



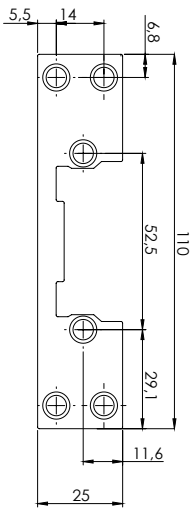
P (12)



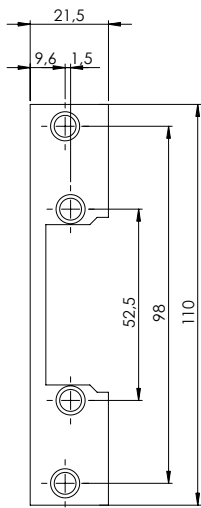
P22mm (13)



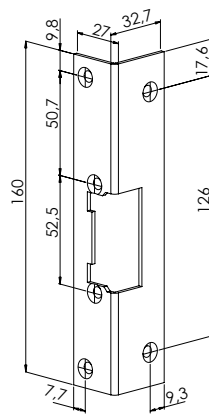
B (14)



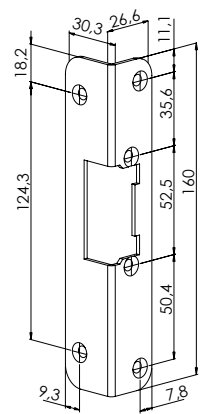
B22mm (15)



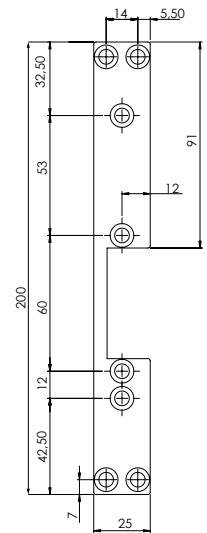
F53 (16)



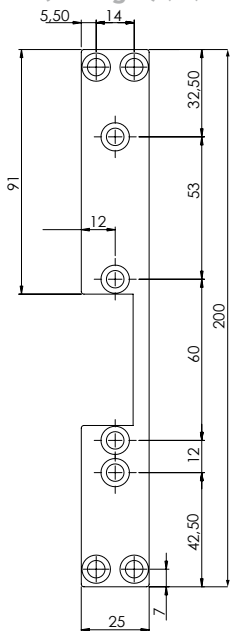
F54 (17)



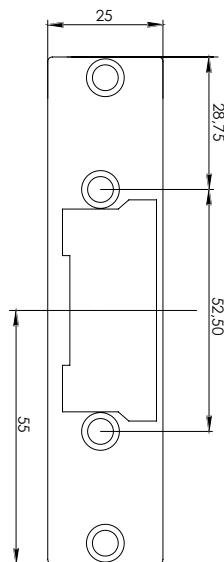
SX77 Derecha (Din left) (18)



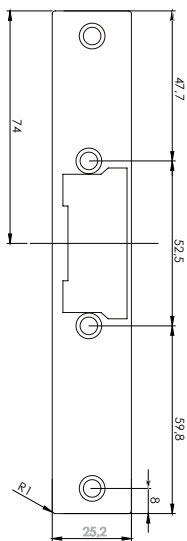
SX77 Izquierda (Din right) (19)



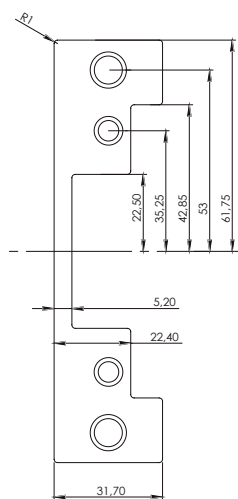
YB (20)



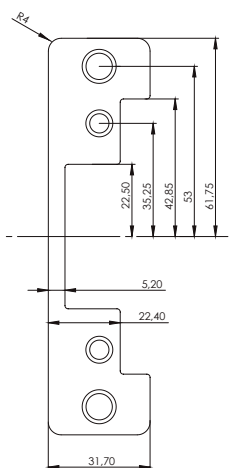
YS (41)



P47 (43)

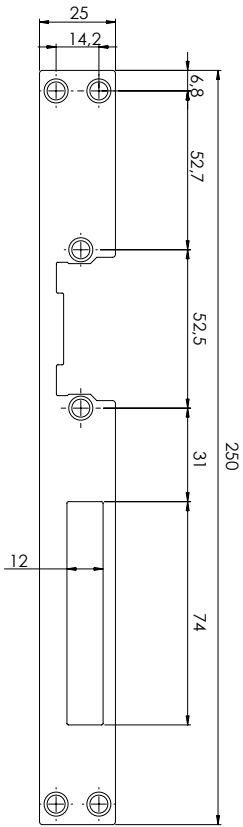


R47 (44)

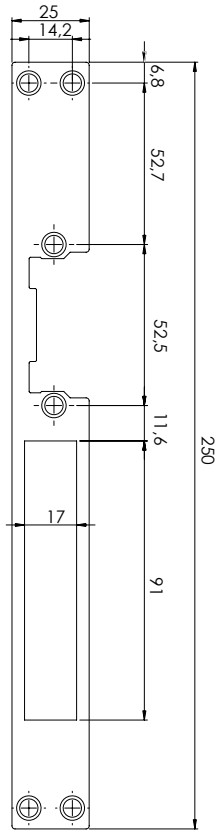


ДЛИННЫЕ ВАРИАНТЫ

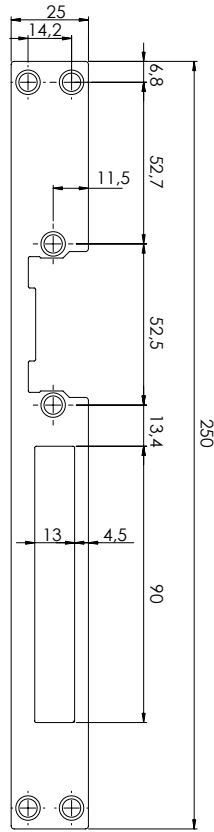
G (21)



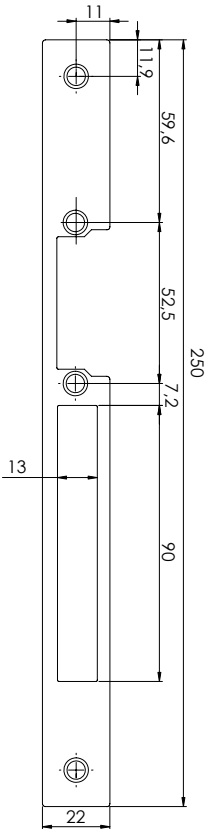
M (22)



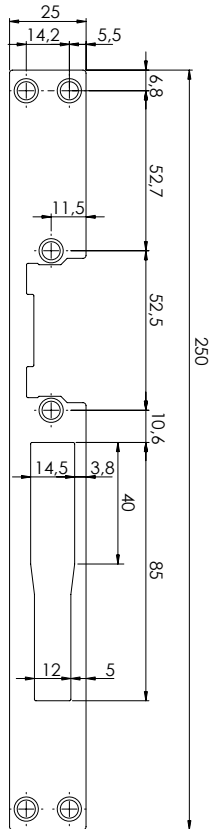
L (23)



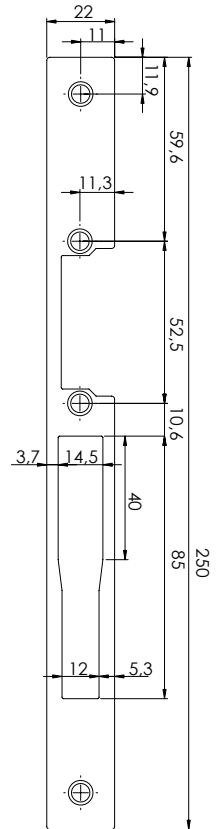
L22mm (24)



T (25)



T22mm (26)



ЭЛЕКТРОЗАЩЕЛКИ

КРЕПЕЖНЫЕ ПАНЕЛИ

ЭЛЕКТРОЗАМКИ

ЗАЩИТНЫЕ
НАКЛАДКИ

ЭЛЕКТРОУМГНИТЫ

КОНТРОЛЬ
ДОСТУПА

ДОВОДЧИКИ

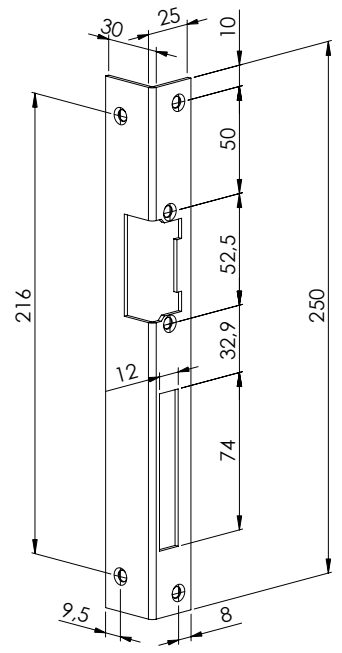
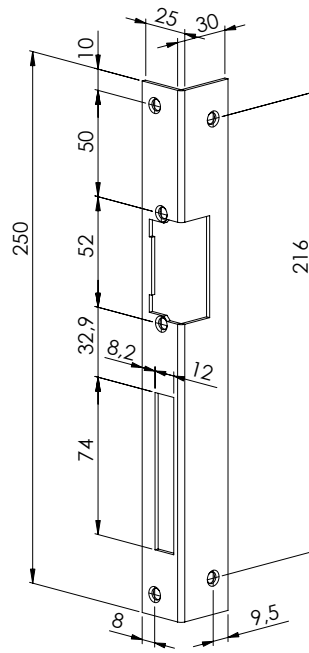
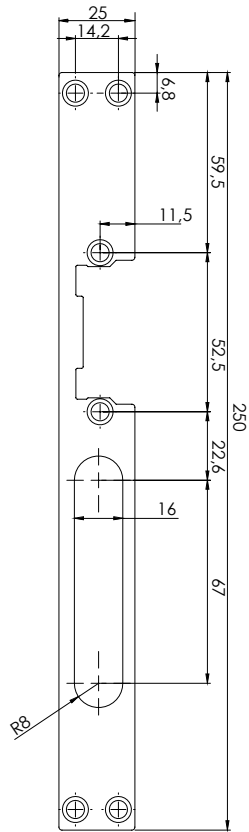
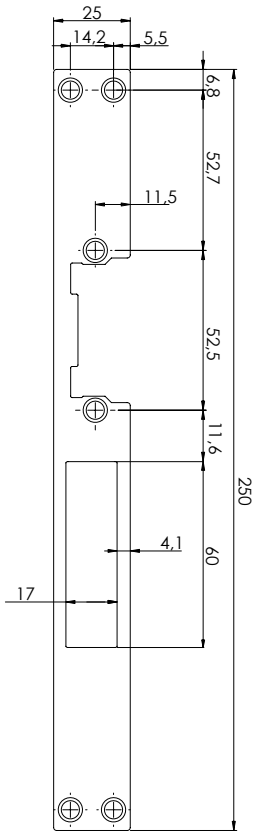
АКСЕССУАРЫ

GE (27)

OVAL (28)

F101 (29)

F102 (30)

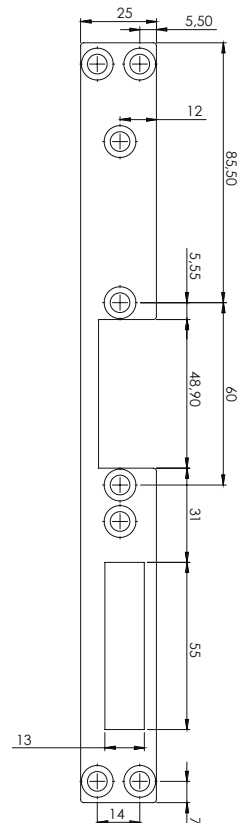
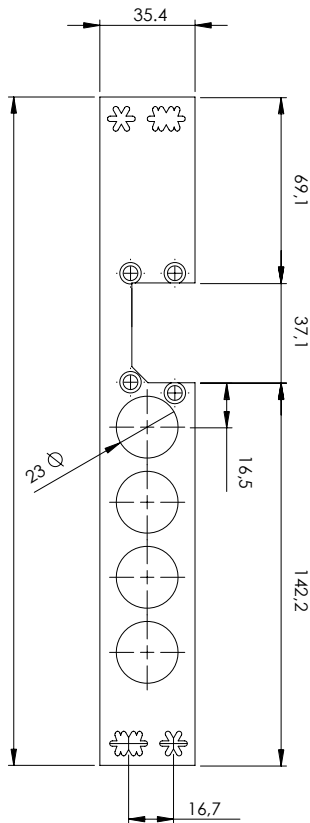
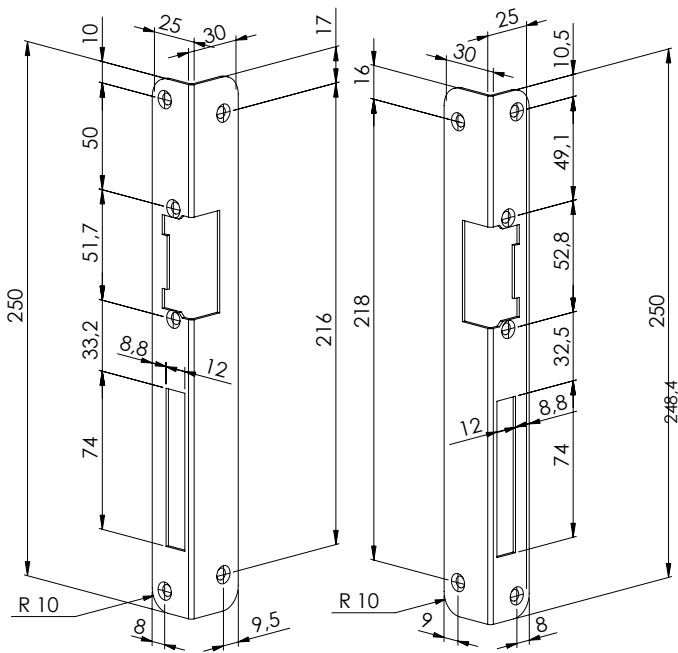


F103 (31)

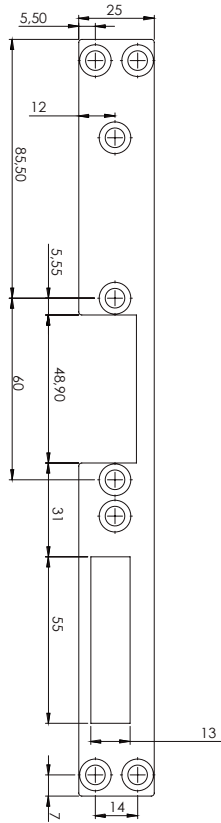
F104 (32)

W (33)

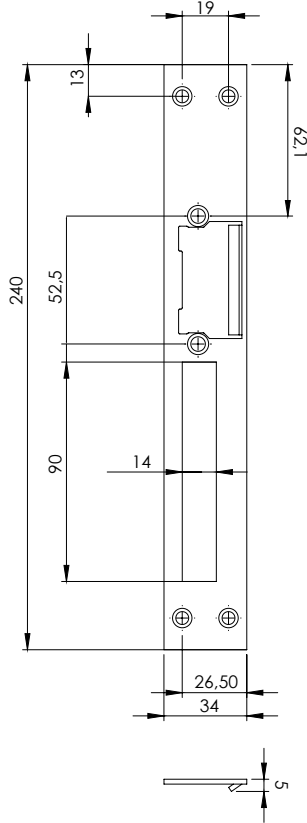
GX77 Derecha (Din left) (34)



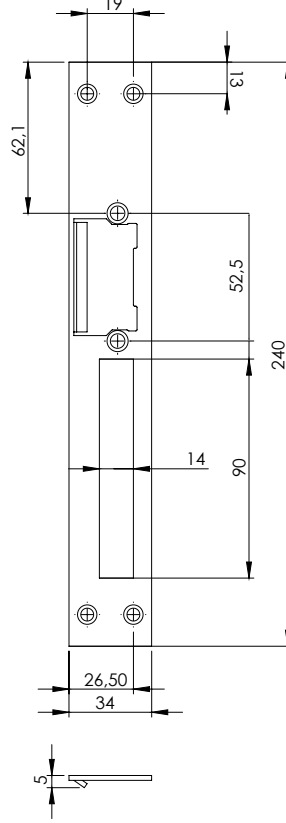
GX77 Izquierda
(Din right) (35)



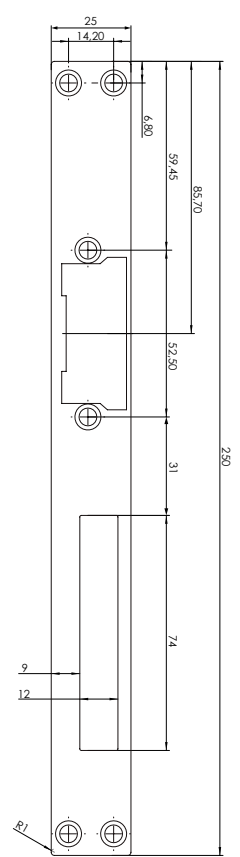
LAP Derecha
(Din left) (36)



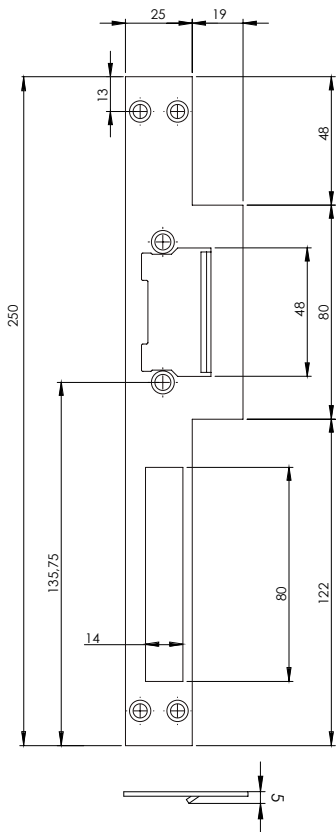
LAP Izquierda
(Din right) (37)



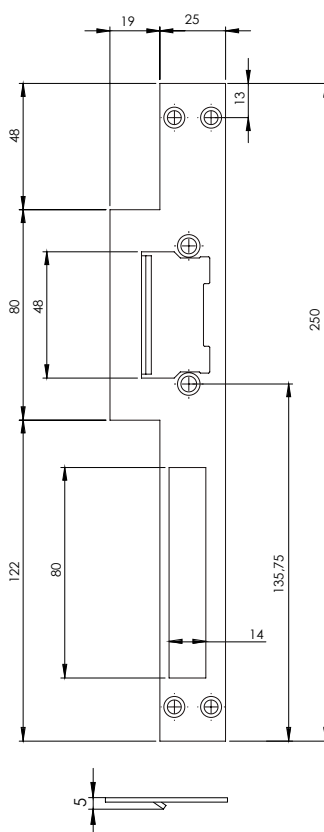
YG (38)



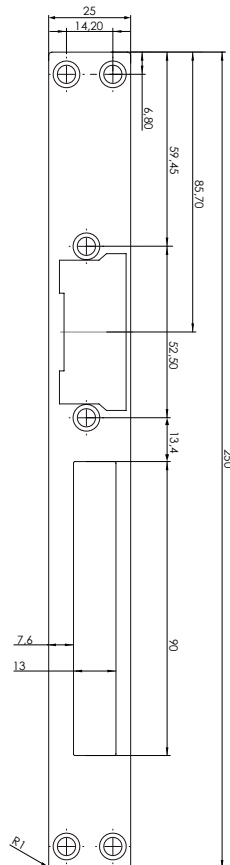
LAP2 Derecha
(Din left) (39)



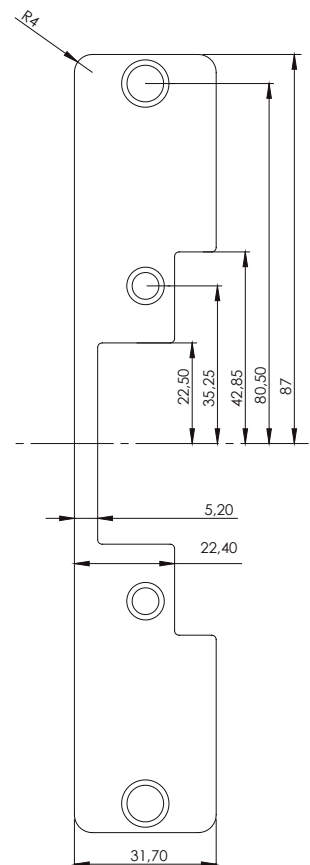
LAP2 Izquierda
(Din right) (40)

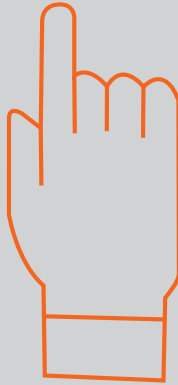


YL (42)



L47 (45)





ЭЛЕКТРОЗАЩИЛКИ

КРЕПЕЖНЫЕ ПАНЕЛИ

ЭЛЕКТРОЗАМКИ

ЗАЩИТНЫЕ
НАКЛАДКИ

ЭЛЕКТРОМАГНИТЫ

КОНТРОЛЬ
ДОСТУПА

ДОВОДЧИКИ

АКСЕССУАРЫ

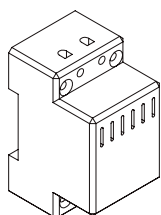
АКСЕССУАРЫ

DORCAS

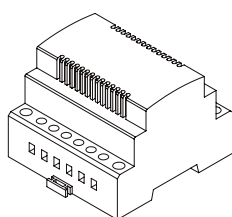
ТРАНСФОРМАТОРЫ И ИСТОЧНИКИ ПИТАНИЯ

Dorcас имеет широкий ассортимент трансформаторов и стабилизированных источников питания, которые подходят для всего спектра продукции, которые мы продаем. У нас есть 4 модели для постоянного тока и 4 для переменного с 0,5 до 3 Ампер.

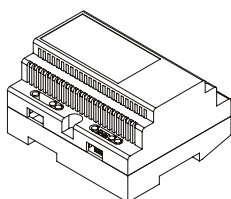
TF1



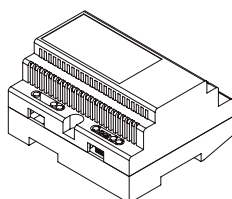
TF2



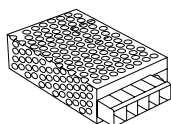
TF3



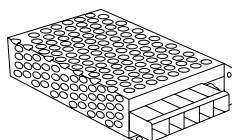
TF4



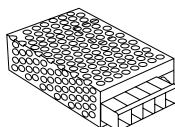
TF5



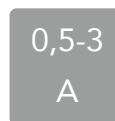
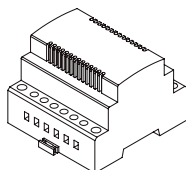
TF6



TF7



TF8



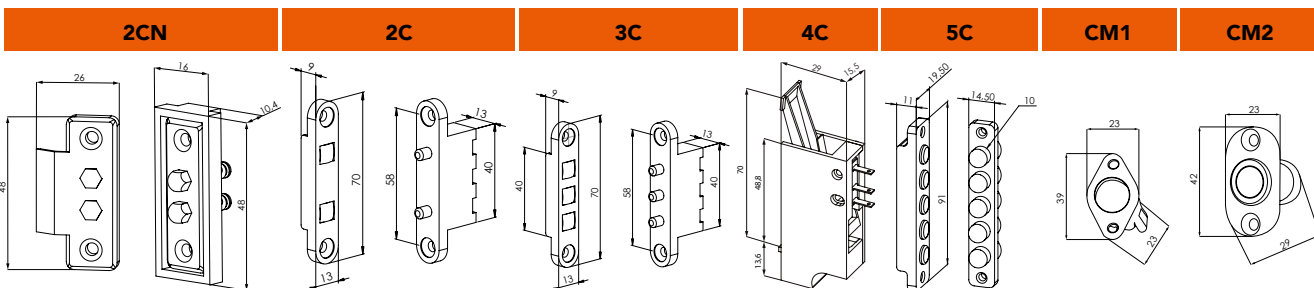
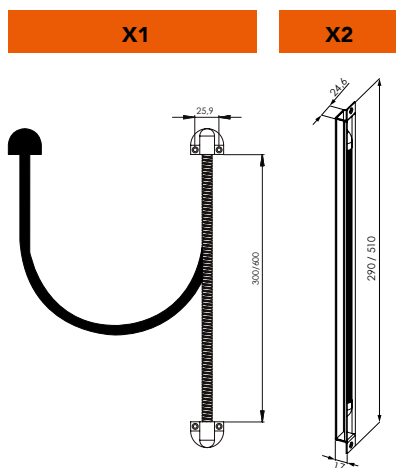
ТЕХНИЧЕСКИЕ ХАРАКТЕРИСТИКИ	AC				DC			
	TF1	TF2	TF3	TF8	TF4	TF5	TF6	TF7
Вход	125 – 230 Vac	230 Vac	125 - 230 Vac	230 Vac	230 Vac	230 Vac	230 Vac	230 Vac
Выдает напряжение	12 Vac	12 Vac	12 Vac	24 Vac	12 Vdc	12 Vdc	12 Vdc	24 Vdc
Течение выхода	0,5 A	1 A	1,5 A	1 A	0,8 A	2,1 A	3 A	1,1 A
Сила выхода	6 VA	12 VA	18 VA	24 VA	10 VA	25,2 VA	36 VA	26,4 VA
Тип подключения	Carril DIN. M3	Carril DIN. M5	Carril DIN. M6	-	Carril DIN. M6	DIN opcional	DIN opcional	DIN opcional
Размеры (мм)	44 x 53 x 79	88 x 67 x 93	105 x 59 x 90	91 x 53 x 63	105 x 59 x 90	78 x 51 x 28	99 x 82 x 36	78 x 51 x 28
Вес	0,325 Kg	0,512 Kg	0,65 Kg	0,3 Kg	0,45 Kg	0,2 Kg	0,3 Kg	0,2 Kg
Температурный режим	-20°C до 70°C	-20°C до 70°C	-20°C до 70°C	-20°C до 70°C	-20°C до 70°C	-20°C до 70°C	-20°C до 70°C	-20°C до 70°C
Норматив	UNE-EN 61558-2-6.				UNE-EN 61558-2-6.	UL60950-1 TUV EN60950-1	UL60950-1 TUV EN60950-1	UL60950-1 TUV EN60950-1

ТОКОПЕРЕДАЮЩИЕ КОНТАКТЫ И КАБЕЛЬНЫЕ КАНАЛЫ

Dorcас обладает широким спектром аксессуаров, чтобы облегчить монтаж электрических устройств. Контакты 2С, 2С N и 3С обеспечивают возможность передачи тока: одна часть закрепляется в раме, а другая устанавливается в полотно двери, таким образом, позволяют передавать ток пока дверь закрыта, чтобы упростить ее открытие.

Контакт для язычка замка 4С устанавливается в дверную раму. Он располагает микроупруг (специальным рычагом), который показывает открыт или закрыт язычок замка.

Кабель каналы X1 и X2 позволяют спрятать электропроводку, чтобы она была защищена. Мы предлагаем различные модели с разной длиной. (возможны разные размеры под заказ).



КОНТАКТЫ							
Аббревиатура	Механические					Магнитные	
	2C	2CN	3C	4C	5C	CM1	CM2
Тип установки	Врезной	Врезной	Врезной	Врезной	Врезной	Врезной	Врезной
Материал	ABS	ABS	ABS	ABS	ABS	Пластик	Металл
Передающий макс. (А)	2	2	2	3	2	2	2
Число клемм	2	2	3	Рычаг	5	1	1
Размеры (мм). врезная часть / подвижная часть	70x13x9 / 70x13x22	48x16x26 / 48x26x17	70x13x9 / 70x13x22	83,6x29x15,5	91x19,5x11 / 91x14,5x16,5	39x23x23	42x23x29

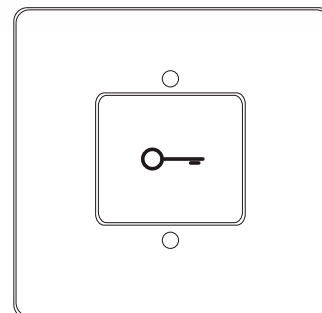
КАБЕЛЬНЫЕ КАНАЛЫ				
Аббревиатура	X1	X1B	X2	X2B
Материал	Сталь нерж.	Сталь нерж.	Железо	Железо
Концы / Каркас	Zamak	Zamak	Железо	Железо
Внутренний диаметр (мм)	7,5	7,5	9,4	9,4
Внешний диаметр (мм)	11	11	11,8	11,8
Длина канала (мм)	300	600	290	510

New

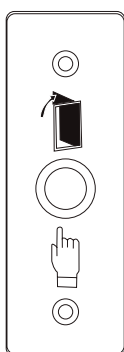
DORCAS

КНОПКИ ВЫХОДА

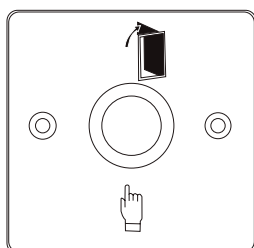
Dorcас предлагает серию кнопок в различных вариантах. Кнопки PL1 - PL4 изготовлены из нержавеющей стали и рекомендуются для любого типа установки. Корпуса PL5 и PL6 выполнены в пластике накладного типа. SF1, кроме того, что - это кнопка, она дает нам информацию, если дверь является открытой или закрытой с помощью специального светового указателя, подобно светофору.



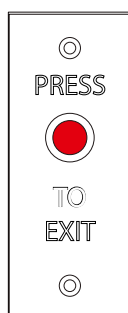
PL1



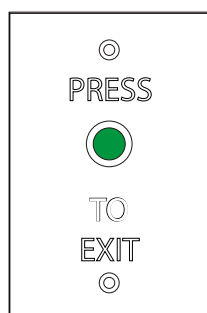
PL2



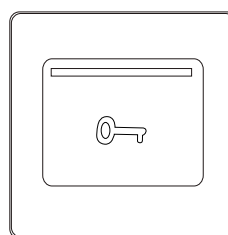
PL3



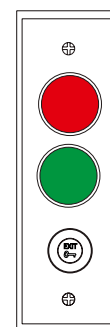
PL4



PL5



SF1



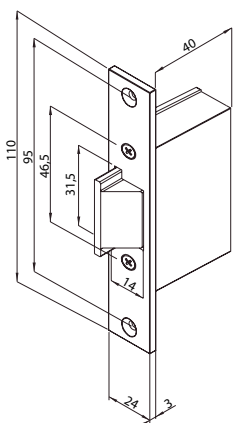
КНОПКИ							
Аббревиатура	PL1	PL2	PL3	PL4	PL5	PL6	SF1
Тип установки	Врезной	Врезной	Врезной	Врезной	Врезной	Накладной	Накладной
Материал	Сталь нерж.	Сталь нерж.	Сталь нерж.	Сталь нерж.	Поликарбонат	ABS	Сплав Цинка
Передающий max.(A)	3A/36Vdc	3A/36Vdc	5A/125Vac 3A/250Vac	5A/125Vac 3A/250Vac	10A/250Vac	10A/250V	40mA/12Vdc 50mA/24Vdc
Световой индикатор	Нет	Нет	Да	Да	Нет	Нет	Да
Размеры (мм)	91 x 28 x 20	91 x 91 x 28	100 x 35 x 36	120 x 76,2 x 36	86 x 86 x 34	61 x 61 x 22	141 x 41 x 30

ОТВЕТНЫЕ ЧАСТИ

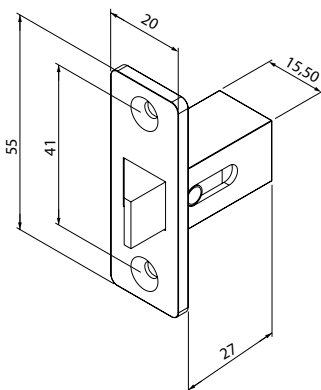
Dorcас предлагает две различные модели ответных частей для работы с нашими электромеханическими защелками. У ответных частей есть лицевая крепежная панель из нержавеющей стали. Они подходят для деревянных, пластиковых, алюминиевых, стальных дверей. Благодаря их корпусам из сплава цинка ответные части долговечны.

Мы предоставляем так же 13039 с отверстием под дверные ручки (для контроля доступа), с помощью которых можно будет всегда беспрепятственно выйти из помещения, путем нажатия на ручку.

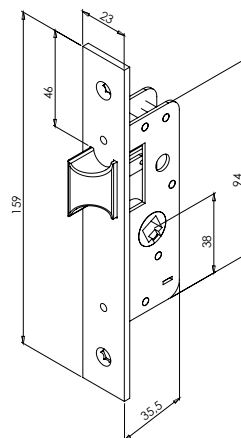
13037



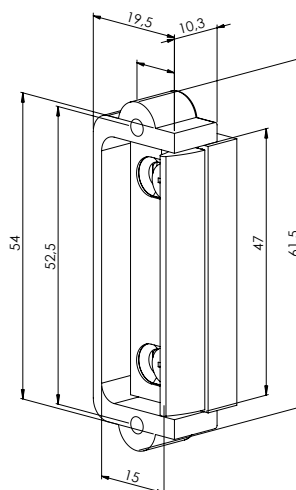
13038



13039



13116



Мы предлагаем 13116, модель “фальш защелка”, без электрической работы, для использования, когда работы по установке двери еще не закончены. Благодаря его регулируемому язычку она может работать с любым замком.



Ответные части

Аббревиатура	13116	13037	13038	13039
Тип установки	Врезной	Врезной	Врезной	Врезной
Рекомендуемая для	Любых	Деревянных, пластиковых	Алюминиевых	Алюминиевых
Материал	Из сплава цинка.	Крепежная панель из нержавеющей стали. Механизм из сплава цинка.	Гальванизированная сталь. Язычок из никеля	Реверсивная
Размеры (мм)	61,5x10,3x19,5	110x40x24	55x27x20	159x35,5x23

СЕРТИФИКАТЫ





DORCAS



Компания DORCAS оставляет за собой право на то, чтобы удалить или изменить продукцию, ее цвет, формы, технические данные, содержащиеся в этом каталоге.



DORCAS

DORCAS

115419 | Москва | Россия

**ул. Шаболовка д. 34
почтовый ящик № 21**

**Тел. : +7 (495) 617-00-47
Тел. : +7 (905) 720-52-98**

**www.dorcас.su
dorcас@mail.ru**