

Видеодомофон

Модель: CDV-35A.

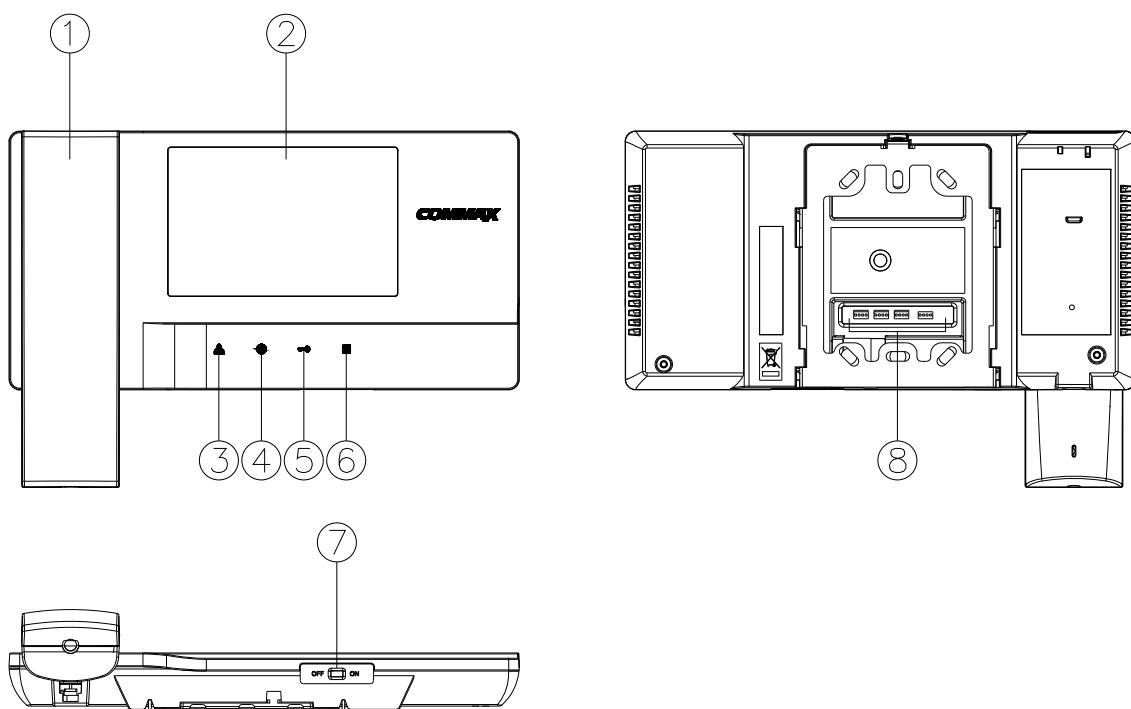
CDV-35A

COMMAX CO. LTD.

Оглавление

Органы управления.....	2
Комплектация.....	3
Функционирование.....	4
Монтаж.....	7
Соединение.....	8

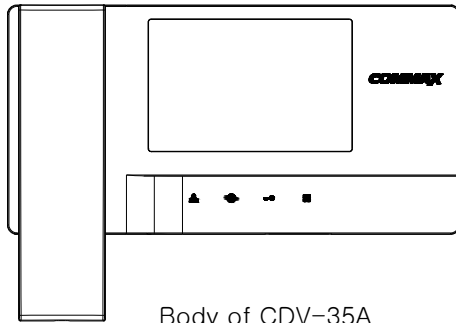
Органы управления.



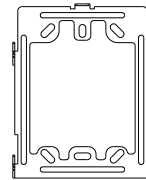
	Наименование	Назначение
1	Телефонная трубка	Телефонная трубка приёмного устройства.
2	ЖК экран	Выводится изображение от вызывной панели.
3	Кнопка монитора	При нажатии этой кнопки на экран выводится изображение от вызывной панели.
4	Кнопка внутренней связи / DOWN (вниз)	1. При поднятии трубки и нажатии этой кнопки осуществляется вызов по внутренней связи. 2. Регулировка яркости / цвета / контрастности изображения (при включенном экране). 3. Регулировка громкости сигнала вызова (в дежурном режиме).
5	Кнопка открывания двери / UP (вверх)	1. Открывание двери во время разговора с вызывной панелью. 2. Регулировка яркости / цвета / контрастности изображения (при включенном экране). 3. Регулировка громкости сигнала вызова (в дежурном режиме).
6	Кнопка меню	Используется для изменения настроек. 1. Регулировка сигнала вызова. 2. Изменение настройки изображения.
7	Выключатель питания	Питание вкл./выкл.
8	Разъёмы для подключения внешнего оборудования и обновления прошивки.	Подключение камеры / внутренней связи и разъёма для обновления прошивки.

Основной блок (CDV-35A).

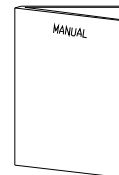
Комплектация.



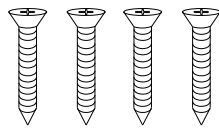
Body of CDV-35A



Bracket for wall mount



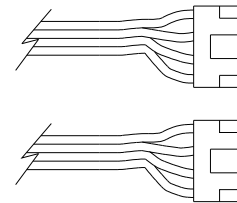
Manual



T4 X 18(4EA)
Screw for wall mount



M3 x 6(1EA)
Screw for body



4P Connector(2EA)

1. Кронштейн для монтажа на поверхности стены.
2. Руководство пользователя.
3. Болты для кронштейна (GH1T 4*18 ZnY) – 4 шт.
4. Болты для блока (PHM 3*6 ZnY) – 1 шт.
5. Разъём для камеры (CONN. 4P*300) – 2 шт.

Функционирование.

1. Вызов от посетителя.

- ① При получении вызова от вызывной панели раздаётся сигнал вызова и на ЖК экран выводится изображение посетителя.
- ② При поднятии телефонной трубки вы можете разговаривать с посетителем. Для открывания двери следует нажать кнопку открывания двери. Функция открывания двери работает только во время разговора. Имейте ввиду, что применение функции открывания двери возможно только тогда, когда она активирована.
- ③ Когда линия между видеодомофоном и вызывной панелью занята, пользователь может использовать трёхсторонний способ связи, используя трубку внутренней связи (переговорного устройства).
- ④ Когда посетитель вешает трубку, разговор завершается и видеодомофон переходит в дежурный режим.

Вы можете установить дополнительную камеру. В случае получения вызова от камеры 1, мигающий свет индикатора будет синий. В случае получения вызова от камеры 2, индикатор будет мигать красным светом.

2. Внутренняя связь.

2-1. Разговор с вызывной панелью видеодомофона.

- ① При вызове от вызывной панели, на видеодомофоне и переговорном устройстве издаётся звуковой сигнал.
- ② Для ответа и ведения переговоров следует взять трубку переговорного устройства или видеодомофона. Открывание двери производится нажатием кнопки открывания двери.
- ③ В случае, если другой пользователь поднимет трубку видеодомофона, когда вы разговариваете по переговорному устройству с вызывной панелью, возможно проведение трёхсторонних переговоров между переговорным устройством, видеодомофоном и вызывной панелью.

2-2. Переговоры между переговорным устройством и видеодомофоном.

Вызов видеодомофона по внутренней связи.

- ① При получении вызова на видеодомофон по внутренней связи поднимите трубку и нажмите кнопку вызова. Видеодомофон издаст звуковой сигнал.
- ② Вы можете разговаривать по внутренней связи после поднятия трубки.
- ③ Если во время проведения переговоров между переговорным устройством и видеодомофоном поступает сигнал вызова от посетителя с вызывной панели видеодомофона, то имеется возможность проведения трёхсторонних переговоров между переговорным устройством, видеодомофоном и вызывной панелью видеодомофона. Изображение от вызывной панели выводится на экран одновременно с сигналом вызова. Для того, чтобы позвонить на переговорное устройство с видеодомофона, следует поднять трубку и нажать кнопку внутренней связи. Связь с приемником будет установлена после того, как на устройстве внутренней связи будет поднята трубка.

3. Мониторинг.

Функция обзора вызывной панели.

Мониторинг в дежурном режиме.

— последовательно нажимать кнопку монитора:

Камера 1.....Камера 2.....выкл.....Камера1.....

Мониторинг во время разговора.

— последовательно нажимать кнопку монитора:

Камера 1.....Камера 2.....Камера 1.....Камера 2.....

4. Регулировка сигнала вызова (3 шага).

— громкость сигнала вызова устройства внутренней связи взаимосвязана с сигналом вызова видеодомофона.

— в дежурном режиме нажимая кнопку меню войдите в режим настройки сигнала вызова.

Лампа индикатора изменит красный цвет на синий.

Предупреждение: во время настройки громкости вызова, изделие автоматически звонит при нажатии соответствующей кнопки UP (вверх) / DOWN (вниз). Во время настройки громкости сигнала вызова трубка должна быть положена.

— для регулировки громкости сигнала вызова нажмите кнопку (открывание двери) / DOWN (внутренняя связь) на передней панели изделия.

— после завершения настройки сохраните изменённое значение, нажав кнопку меню ещё раз и войдите в дежурный режим.

Лампа индикатора изменит цвет с красного на синий.

5. Настройка изображения (регулировка яркости / контрастности / цвета).

— нажмите кнопку меню и произведите регулировку в следующей последовательности.

— яркость → контрастность → цвет → яркость.....

— настройка изображения возможна только при включенном экране.

5-1. Яркость: для входа в режим регулировка яркости

Когда включится изображение, нажмите кнопку меню один раз.

Лампа индикатора изменит синий цвет на красный.

Красный индикатор будет быстро мигать [●○○●○○○].

— для регулировки яркости нажмите кнопку UP (открывание двери) / DOWN (внутренняя связь) на передней панели изделия.

— после завершения настройки сохраните изменённое значение, нажав кнопку меню ещё раз и войдите в дежурный режим.

Лампа индикатора изменит синий цвет на красный.

5-2. Контраст: для входа в режим регулировка контрастности.

— когда включится изображение, нажмите кнопку меню дважды.

Лампа индикатора изменит синий цвет на красный.

Красный индикатор будет медленно мигать [●○○●○○●○○●○○].

— для регулировки контрастности нажмите кнопку UP (открывание двери) / DOWN (внутренняя связь) на передней панели изделия.

— после завершения настройки сохраните изменённое значение, нажав кнопку меню ещё раз и войдите в дежурный режим.

Лампа индикатора изменит красный цвет на синий.

5-3. Цвет: для входа в режим регулировка цвета.

— когда включится изображение, нажмите кнопку меню.

Лампа индикатора изменит синий цвет на красный.

Красный индикатор будет медленно мигать [●○○●○○●○○●○○].

— для регулировки цвета нажмите кнопку UP (открывание двери) / DOWN (внутренняя связь) на

передней панели изделия.

После завершения настройки сохраните изменённое значение, нажав кнопку меню ещё раз и войдите в дежурный режим.

Лампа индикатора изменит красный цвет на синий.

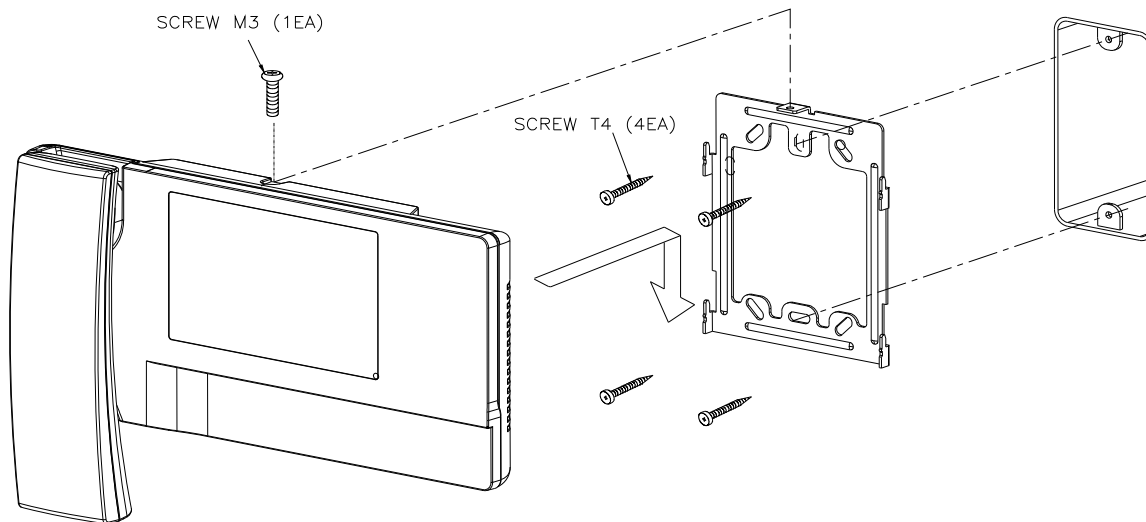
6. Сброс всех настроек.

— одновременно держите нажатыми кнопку меню и кнопку открывания двери примерно 3 секунды. Настройки изображения и громкости вызова перейдут в начальное положение.

Предупреждение: примите во внимание, что все настройки экрана и вся информация при перезагрузке переходит в начальное положение.

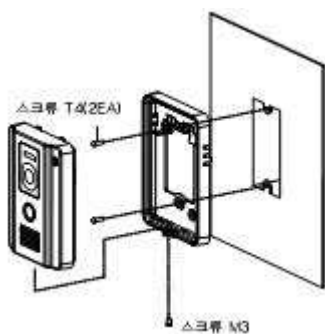
Монтаж.

▷ Установка монитора.



Предупреждение:

1. Избегайте прямого солнечного света.
2. Рекомендованная высота установки монитора: 1450 ~ 1500 мм.
3. Избегайте установки монитора около приборов магнитной деятельности, мест повышенной влажности и наличия газа.



▷ Установка камеры.

Предупреждение:

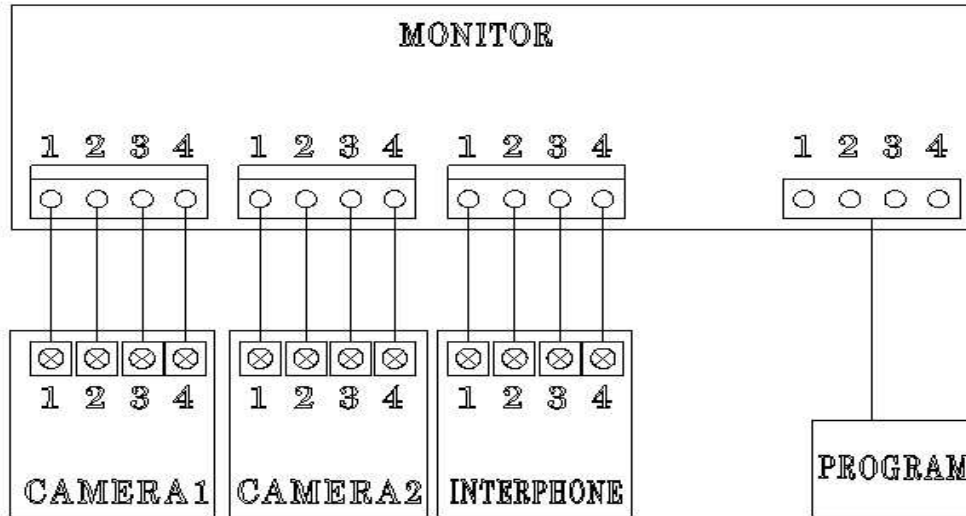
- не устанавливайте камеру в местах воздействия прямого солнечного света или яркого заднего света.
- для сохранения хорошего качества изображения держите объектив в чистоте.

Соединение.

Производите подключение следующим образом.

* Соблюдайте полярность камеры при подключении.

1. Красный: звук. 2. Синий: общий. 3. Жёлтый: питание (+12 В). 4. Белый: видеосигнал.



При использовании кабеля UTP [кат. 5] для получения лучшего качества изображение после подключения 4 линий к монитору и камере соедините 4 остальные линии с общим проводом.

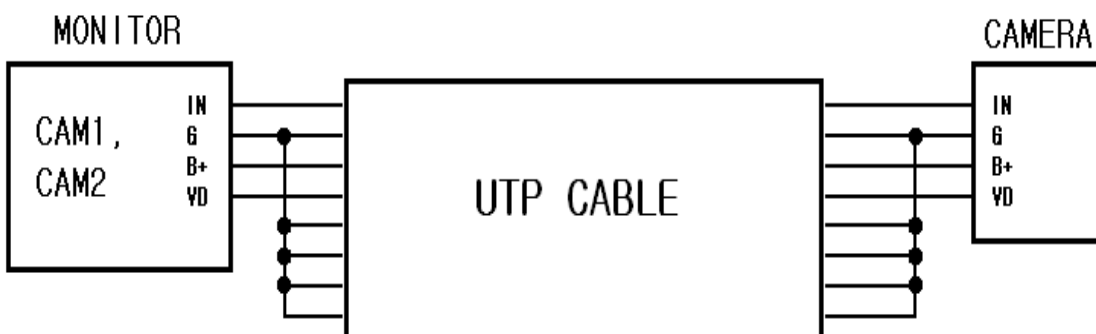
Меры предосторожности при подключении.

Каждое изделие должно быть подключено отдельным кабелем.

При использования камеры 1, камеры 2 и внутренней связи применяйте кабель UTP [кат.5].

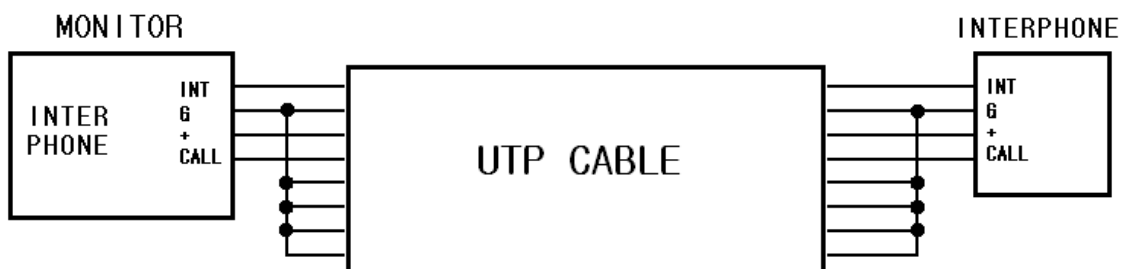
Рекомендуются 3 отдельных линии кабеля UTP.

Подключение вызывной панели.



При использовании кабеля UTP [кат. 5] для получения лучшего качества изображение после подключения 4 линий к монитору и камере, соедините 4 остальные линии с общим проводом.

Подключение внутренней связи.



При использовании кабеля UTP [кат. 5] для получения лучшего качества изображение после подключения 4 линий к монитору и камере соедините 4 остальные линии с общим проводом.

Технические данные:

CDV – 35A

Номинальное напряжение	АС 100-240 В, 50 / 60 Гц.
Потребляемая мощность	Во время разговора: 10 Вт.
Способ соединения	Вызывная панель: 4 провода (полярность). Внутренняя связь: 4 провода (полярность).
Монитор	3.5 дюйма, ЖК дисплей
Способ связи	Полный дуплекс (телефонная трубка).
Сигнал вызова	Вход: перезвон. Внутренняя связь: зуммер.
Дисплей монитора	60 ±10 сек. (во время разговора). 30 ±10 сек. (во время мониторинга).
Расстояние (сечение кабеля)	28 м. (0.5 мм ²) / 50 м. (0.65 мм ²) / 70 м. (0.8 мм ²).
Рабочая температура	от 0 до +40 °С (32 °F ~ 104°F).
Размеры, мм	249 (Ш)× 158.5 (В) × 47.6 (Г). (при максимальном весе трубки).