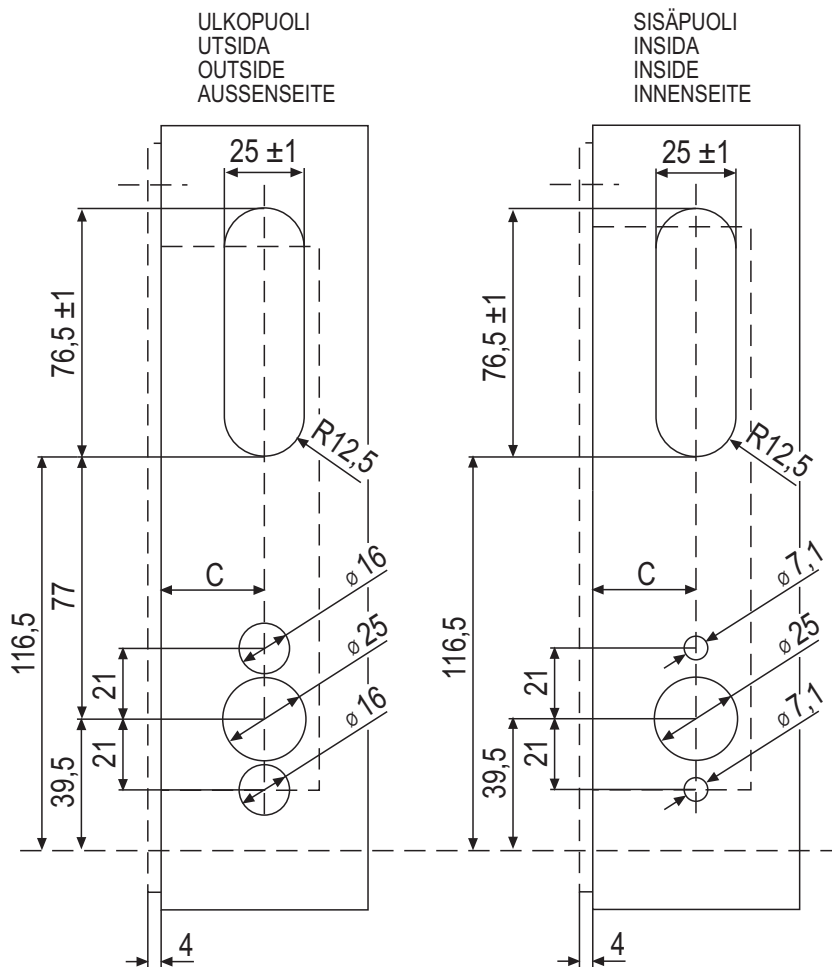




PORAUSKAAVIO
BORRSHEMA
DRILLING SCHEME
BOHRSCHEMA

LC300
LC301
LC301F
LC302
LC303
LC305

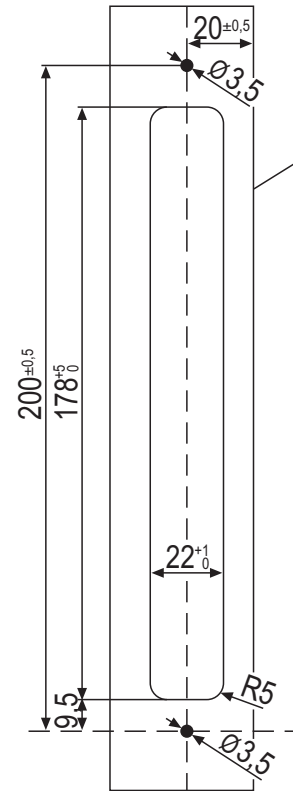
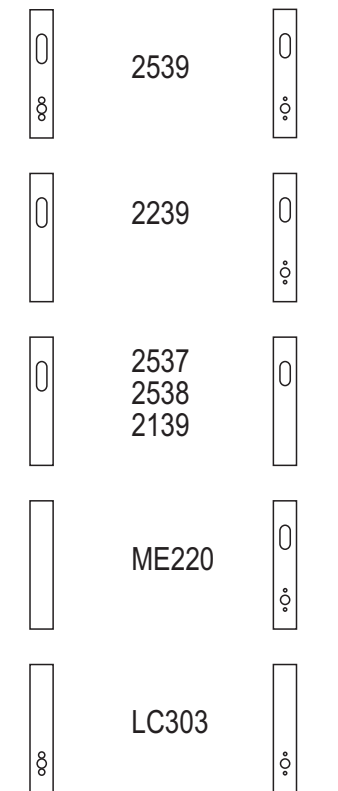
Olkaa hyvä ja verratkaa kaavion mittoja lukon mittoihin.
Var god, jämför mätten i borrschemat med själva låsets mått.
Please check drilling scheme dimensions with actual dimensions on lock.
Bitte Masse im Bohrschema mit Abmessungen am Schloss selbst vergleichen.



ULKOPUOLI
UTSIDA
OUTSIDE
AUSSENSEITE

SISÄPUOLI
INSIDA
INSIDE
INNENSEITE

ETUPUOLI
FRAMSIDA
FRONT
VORDERSEITE



Avautumissivu
Öppnings sida
Opening face
Öppningsseite

LC300, -1, -2, -3, -5 / 30,5 C=26,5
LC300, -1, -2, -3, -5 / 35 C=31

Toleranssit +0,5/-0
Tolerances +0,5/-0

2139:	LC302	/	4613, 4614 (+8400)	/	CY065	
2239:	LC301	/	4613, 4614 (+8400)	/	CY065	/ CH017
2537:	LC302	/	4613, 4614 (+8400)	/	CY066	
2538:	LC300	/	4613, 4614 (+8400)	/	CY066	
2539:	LC305	/	4613, 4614 (+8400)	/	CY066	/ painikepari / handle *
ME220:	LC301	/	4613, 4614 (+8400)	/	CY064	/ CH017
-----	LC303	/	4613, 4614 (+8400)	/	-----	/ painikepari / handle *

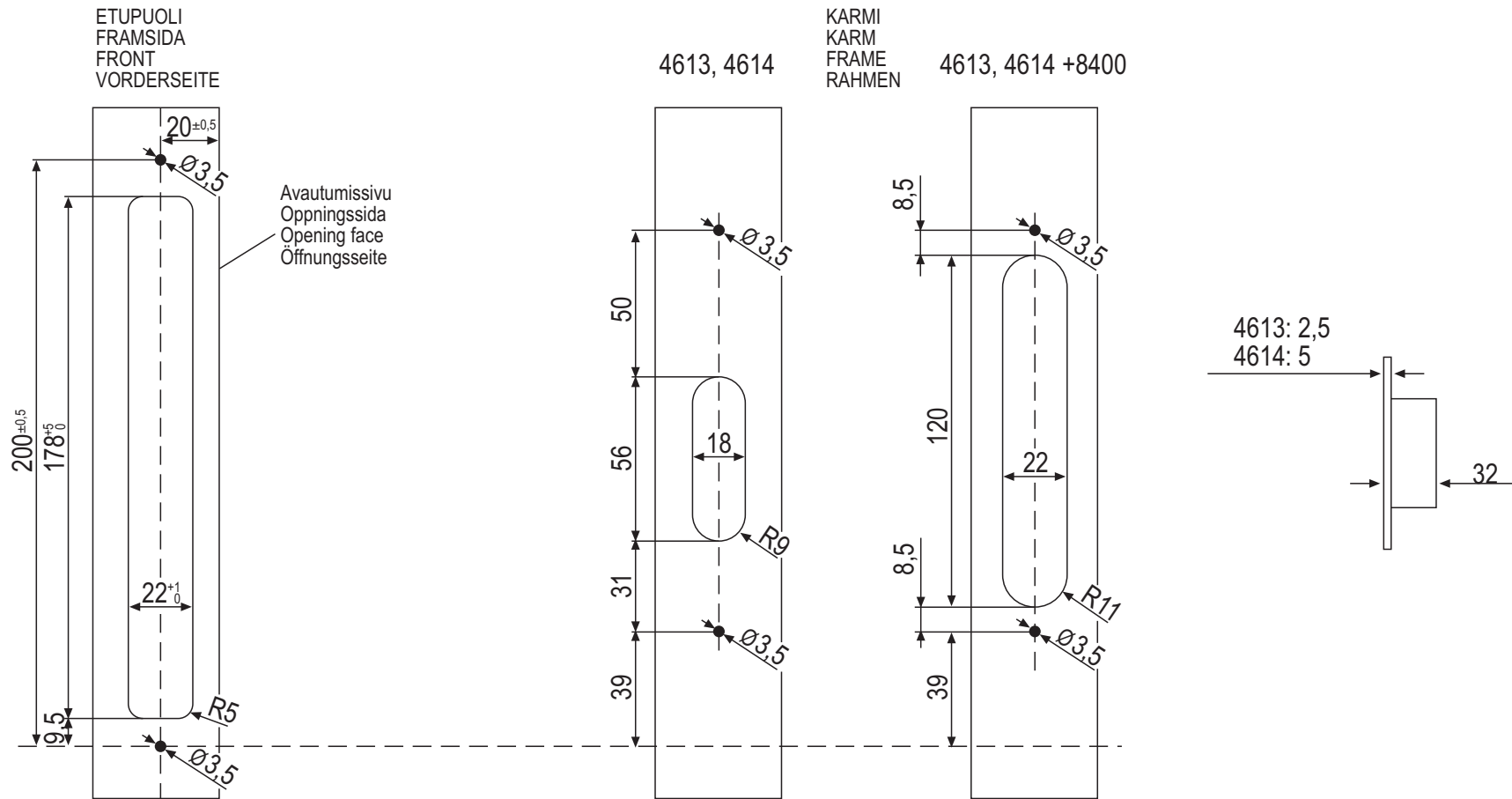
* Katso ABLOY -rakennushelat -tuotevalikoimasta



PORAUSKAAVIO
BORRSHEMA
DRILLING SCHEME
BOHRSCHEMA

4613 / 4614 +
LC300 LC302
LC301 LC303
LC301F LC305

Olkaa hyvä ja verratkaa kaavion mittoja lukon mittoihin.
Var god, jämför mätten i borrshemat med själva låsets mått.
Please check drilling scheme dimensions with actual dimensions on lock.
Bitte Masse im Bohrschema mit Abmessungen am Schloss selbst vergleichen.



Toleranssit +0,5/-0
Tolerances +0,5/-0