

**ABLOY® EL460, EL461, EL462, EL463,  
EL560, EL561, EL562, EL563**

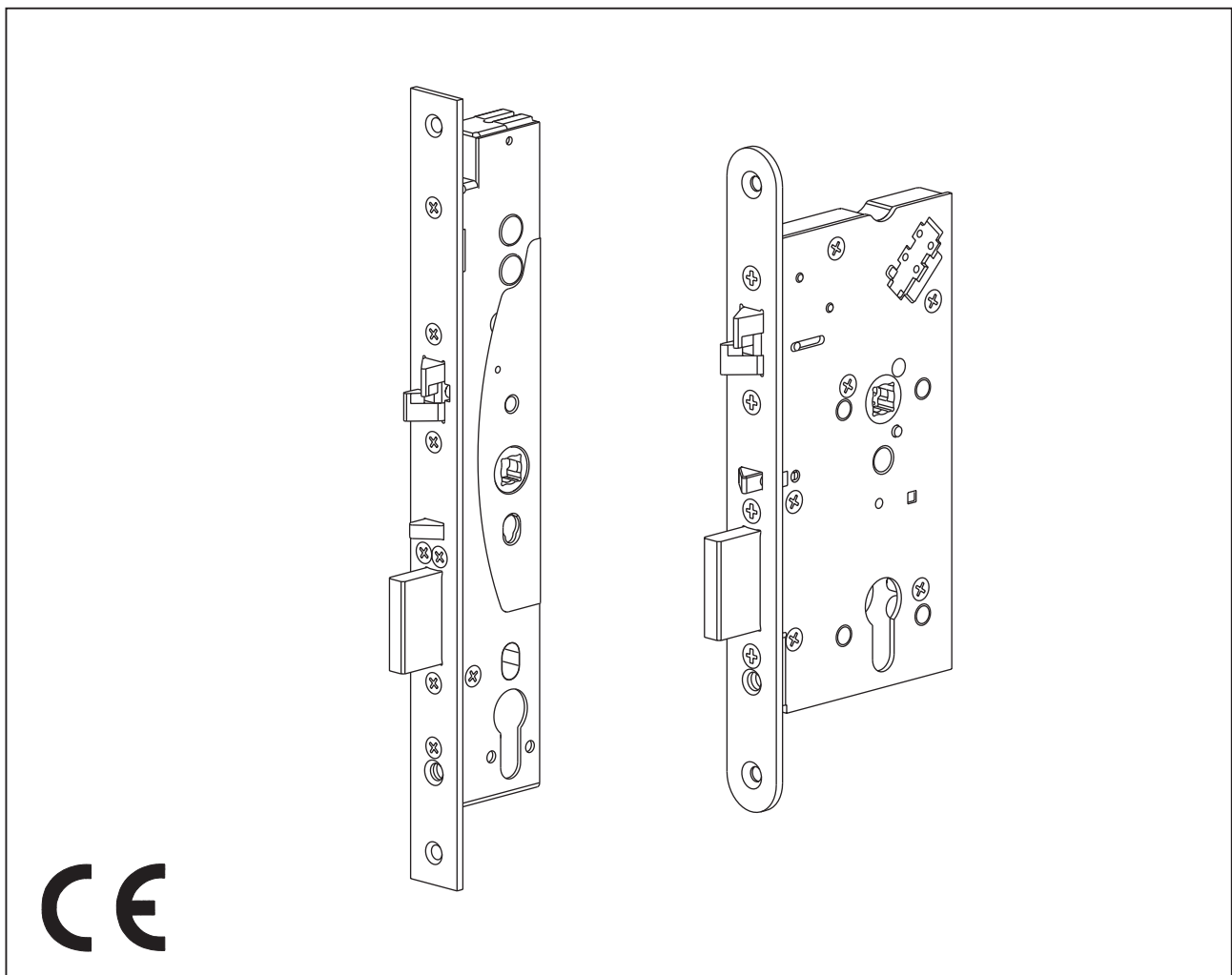
*- Solenoid Lock, Türdrückersteuerungen, Cerradura  
Electromecánica de Solenoide, Соленоидный замок*

**ABLOY® EL260, EL262, EL360, EL362**

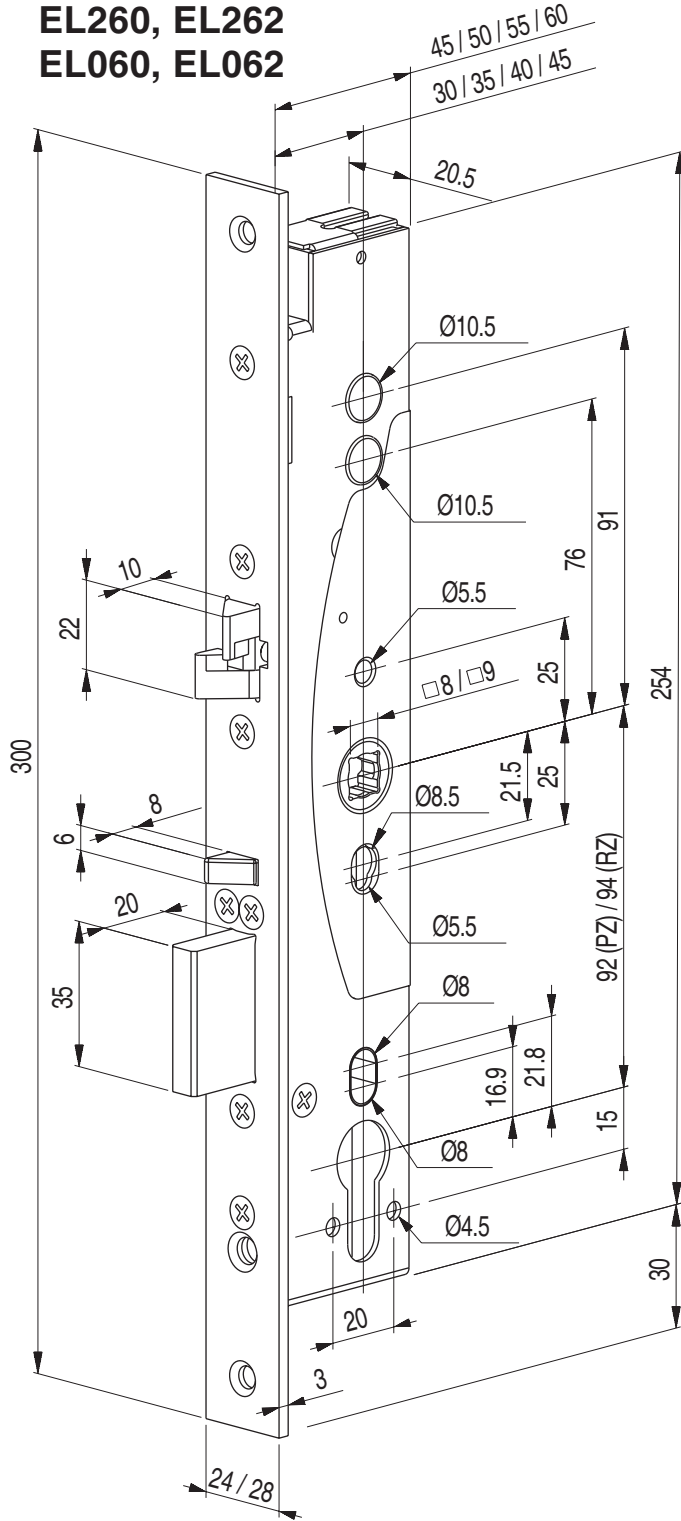
*- Micro Switch Lock, Schlösser mit elektronischer Überwachung,  
Cerradura de Micro, Замок с микропереключателем,*

**ABLOY® EL060, EL062, EL160, EL162**

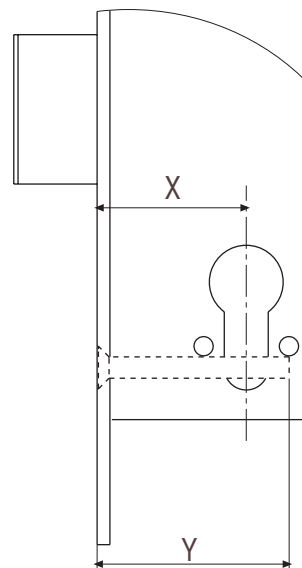
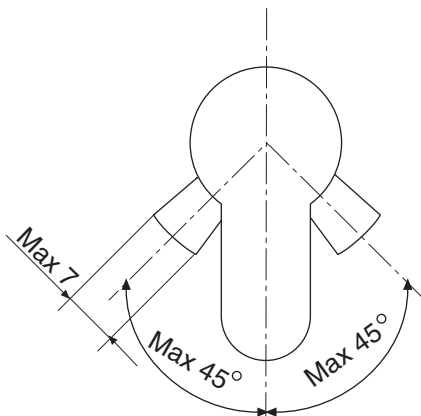
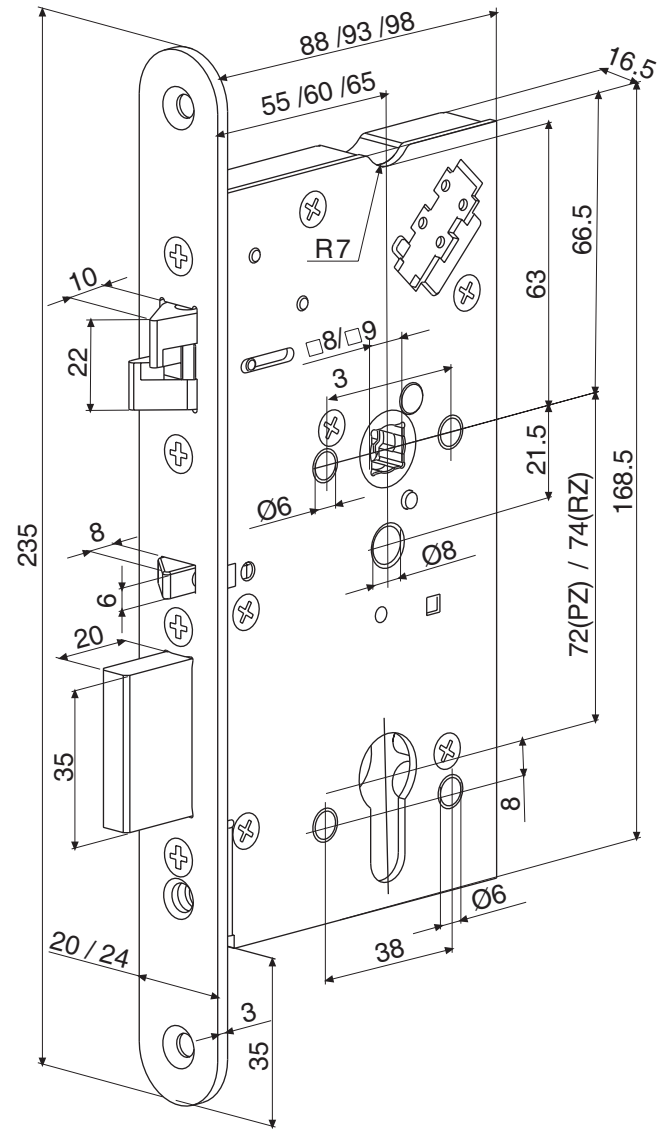
*- Mechanical Lock, Rein mechanische Schlösser, Cerradura  
de Mecanicas, Механический замок*



**EL460 - EL463**  
**EL260, EL262**  
**EL060, EL062**



**EL560 - EL563**  
**EL360, EL362**  
**EL160, EL162**



X	Y max.
30	40
35	45
40	50
45	55
50	70
55	75
60	80
65	85

Contents	ENGLISH
TECHNICAL DATA .....	4
STANDARDS .....	4
WIRING DIAGRAM .....	5
EMERGENCY EXIT DEVICES INSTALLATION ACCORDING TO EN 179 .....	6
PANIC EXIT DEVICES INSTALLATION ACCORDING TO EN 1125 .....	6
SETTABLE FUNCTIONS OF EL460 - EL463 .....	7
SETTABLE FUNCTIONS OF EL560 - EL563 .....	8
DRILLING SCHEME (LOCKS) .....	27 - 28
DRILLING SCHEME (STRIKE PLATES FOR WOODEN) .....	29
INSTALLATION SCHEMATIC .....	30 - 37

Inhalt	DEUTSCH
TECHNISCHE DATEN .....	9
PRÜFUNGEN .....	9
ANSCHLUßSCHEMA .....	10
INSTALLATION FÜR NOTAUSGANG ENTSPRECHEND EN 179 .....	11
INSTALLATION FÜR ANTI-PANIK-AUSGÄNGE ENTSPRECHEND EN 1125 .....	11
EINSTELLBARE FUNKTIONEN EL460 - EL463 .....	12
EINSTELLBARE FUNKTIONEN EL560 - EL563 .....	13
BOHRSCHEMA FÜR DIE TÜRDRÜCKERSTEUERUNGEN .....	27 - 28
BOHRSCHEMA FÜR SCHLIEßBLECHE EA321, EA322, EA323 .....	29
INSTALLATIONSSCHEMEN .....	30 - 37

Indice	ESPAÑOL
DATOS TECNICOS .....	15
NORMATIVA .....	15
ESQUEMA DE CABLEADO .....	16
INSTALACIÓN DE LADO CORRESPONDIENTE CONFORME A LA NORMA EN 179 .....	17
INSTALACIÓN DE DISPOSITIVOS ANTIPANICO CONFORME A LA NORMA EN 1125 .....	17
FUNCIONES AJUSTABLES DEL MODELO EL460 - EL463 .....	18
FUNCIONES AJUSTABLES DEL MODELO EL560 - EL563 .....	19
MECANIZADO DE LAS PUERTAS .....	27 - 28
MECANIZADO DE LAS PUERTAS EA321, EA322, EA323 .....	29
ESQUEMA DE INSTALACION .....	30 - 37

Содержание	ПО-РУССКИ
ТЕХНИЧЕСКАЯ СПЕЦИФИКАЦИЯ .....	21
СТАНДАРТЫ .....	21
СХЕМА ПОДКЛЮЧЕНИЯ .....	22
УСТАНОВКА УСТРОЙСТВ ДЛЯ ЗАПАСНОГО ВЫХОДА СОГЛАСНО СТАНДАРТУ EN 179 .....	23
УСТАНОВКА УСТРОЙСТВ ДЛЯ АВАРИЙНОГО ВЫХОДА СОГЛАСНО СТАНДАРТУ EN 1125 .....	23
РЕГУЛИРУЕМЫЕ ФУНКЦИИ ЗАМКА EL460 - EL463 .....	24
РЕГУЛИРУЕМЫЕ ФУНКЦИИ ЗАМКА EL560 - EL563 .....	25
СХЕМА СВЕРЛЕНИЯ (ЗАМКИ) .....	27 - 28
СХЕМА СВЕРЛЕНИЯ (ЗАПОРНЫЕ ПЛАНКИ ДЛЯ СПЛОШНЫХ ДВЕРЕЙ) .....	29
СХЕМА МОНТАЖА .....	30 - 37

**TECHNICAL DETAILS**

Operating voltage *) **):	12 – 24V DC STAB (-10%, +15%)
Current **):	Max. 0.40 A Idle 0.13 A (12V DC) 0.065 A (24V DC)
Micro switches **):	Max. 0.5 A 30V AC/DC resist.10 W
Operating temperature:	-20°C - +60°C
Bolt throw:	20 mm (deadbolt), 10 mm (double action bolt)
Backset:	55, 60, 65 mm (EL560 - EL563) 30, 35, 40, 45 mm (EL460 -EL463)
Forend:	20, 24 mm (EL560 - EL563) 24, 28 mm (EL460 - EL463)
Spindle:	9 mm (8 mm with snap spindle adapter)
Connection cable:	EA218 (6 m) / EA219 (10 m) 16 x 0.14 mm <sup>2</sup>
Door clearance:	2 - 5.5 mm
Settable functions:	Mechanical functions: - Opening direction of trigger bolt - Exit handle side (EL560, EL562, EL460, EL462) Electrical function: *) **) - Fail locked / Fail unlocked
Monitoring outputs **):	Bolt deadlocked Lock open Trigger bolt in Handle down Cylinder used Sabotage
Strike plate:	EA321, EA322, EA323, EA324

\*) Not micro switch locks

\*\*\*) Not mechanical locks

**TIP!**

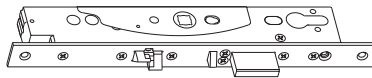
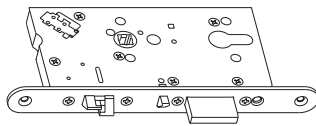
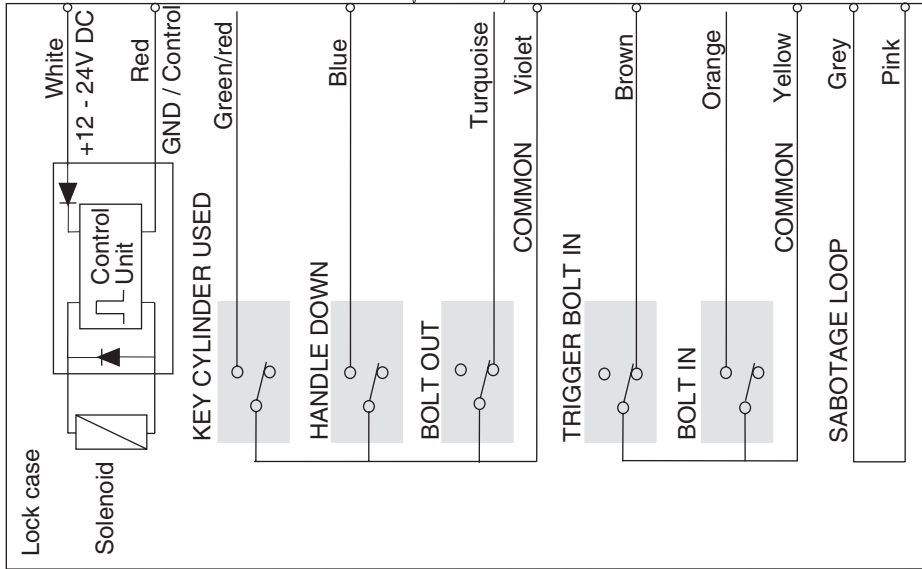
Remove exit handle Allen screw of split spindle lock case to enable electrical controlling of both handles (through spindle lock function). In this case, remove or cover also the CE mark label.

**TESTED ACCORDING TO THE STANDARDS**

EN STANDARDS		
EN 179	3 7 6 1 1 3 4 2 A	Exit
EN 1125	3 7 6 0 1 3 2 1/2 A	Panic exit
EN 1634-1		Fire
EN 61000-6-1:2001		EMC
EN 61000-6-3:2001		EMC

# WIRING DIAGRAM

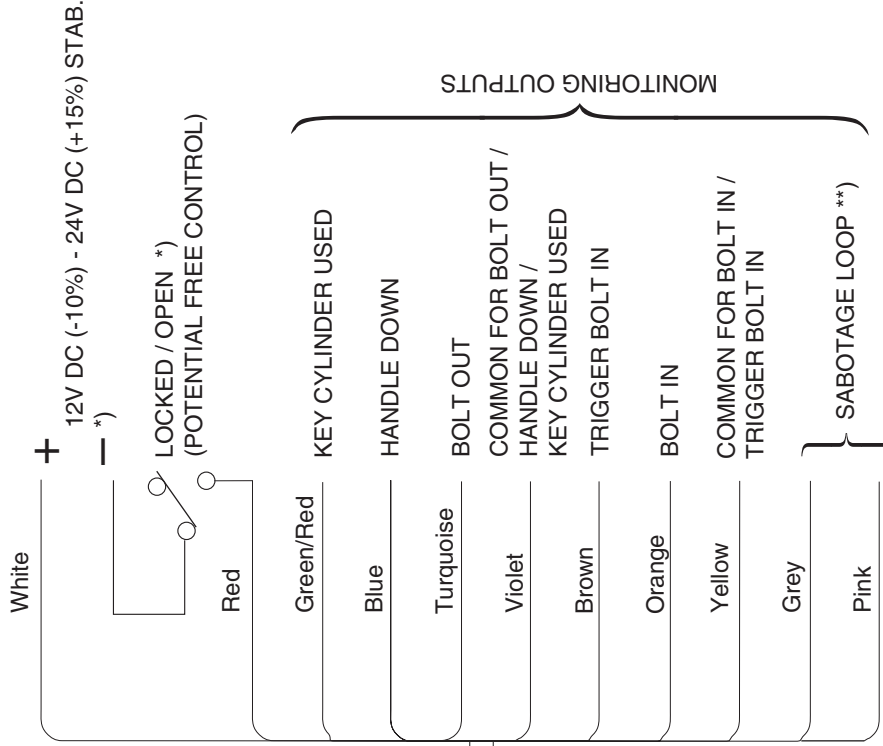
**EL460, EL461, EL462, EL463,  
EL560, EL561, EL562, EL563  
EL260, EL262, EL360, EL362**



Micro switches of lock case when:

- Key cylinder not used
- Handle not used
- Bolt out
- Trigger bolt in
- Bolt not in

\*) not micro switch locks



Connection cable EA218 / EA219  
Length 6m / 10m 16 x 0.14 mm<sup>2</sup>

\*\* ) Potential free loop is closed when connection cable is connected to lockcase.



**EMERGENCY EXIT DEVICES INSTALLATION ACCORDING TO EN 179**

The following lock cases and handles are approved to be installed together in an emergency exit door. Strike plate EA321/EA322/EA323/EA324 must be used in the installation.

Profile door locks	IKON DO 20.15.02	FSB DO 20.03.01, DO 20.03.02	HEWI DO 20.13.01, DO 20.13.02
EL460, EL462	S6B3, S6B6	1016, 1023, 1056, 1070, 1080, 1088, 1090, 1117, 1118, 1119, 1137, 1146, 1155, 1160, 1161, 1162, 1177, 1178, 1191, 0612, 0616, 0617, 0619, 0625, 0627, 0628, 0646, 0662, 0665, 0680, 0681, 0682, 0688	111, 111.23, 114.23GK, 131, 132, 111X, 113X, 114X, 161X, 163X, 171X, 112X, 165X, 166X
EL260, EL262, EL060, EL062	S6B8		
<b>Wooden and metal door locks</b>	IKON DO 20.15.01		
EL560, EL562	S326, S426, S4K3		
EL360, EL362 EL160, EL162	S4K6		

**Functional check after installation:**

Emergency exit (active) side and functional sensitivity tests:

- Use the handle of exit side. Exit side is correctly set if the bolt goes inside the lock case irrespective of the electrical control.
- **In the profile door locks** the force of handle is about 15 N (approximately 1.5 kg weight at a 100 mm distance from the pivot of the handle opens the lock).
- **In the wooden door locks** the force of handle is about 25 N (approximately 2.5 kg weight at a 100 mm distance from the pivot of the handle opens the lock). According to EN 179 the force of handle must be less than 70 N.
- Close the door slowly and check that the lock deadlocks.
- Check that the bolts slide freely into the strike plate.

**ⓘ The safety features of this product are essential to its compliance with EN 179. No modification of any kind, other than those described in these instructions, are permitted.**

**EN 1125**
**PANIC EXIT DEVICES INSTALLATION ACCORDING TO EN 1125**

The following lock cases and push bars are approved to be installed together in a panic exit door. Strike plate EA321/EA322/EA323/EA324 must be used in the installation.

Profile door locks	effeff DO 30.04	JPM DO 30.05	TESA DO 30.06
EL460, EL260, EL060 EL462, EL262, EL062	8000-00-1100 (-), 8000-10-1100 (PZ) 8000-00-1100 (-), 8000-11-1100 (RZ)	NORMA 870000-30-0A NORMA 870000-31-0A NORMA 870000-32-0A NORMA 870000-33-0A	UNIVERSAL SERIE 19709G9xx
<b>Wooden and metal door locks</b>	effeff DO 30.04		
EL560, EL360, EL160 EL562, EL362, EL162	8000-00-1100 (-), 8000-20-1100 (PZ) 8000-00-1100 (-), 8000-21-1100 (RZ)		

**Functional check after installation:**

Panic exit (active)side and functional sensitivity tests:

- Push the push bar towards the door on the exit side. Exit side is correctly set if the bolt goes inside the lock case irrespective of the electrical control.
- Force to open the lock by pushing the push bar is about 60 N (approximately 6kg). According to EN 1125 it must be less than 80 N.
- Close the door slowly and check that the lock deadlocks.
- Check that the bolts slide freely into the strike plate.

Note! The length of the push bar must be at least 60 % of the width of the door.

**ⓘ The safety features of this product are essential to its compliance with EN 1125. No modification of any kind, other than those described in these instructions, are permitted.**

**Recommended distance from a floor to a handle or to a push bar is between 900mm - 1100mm.**

**Lubricate the bolts of the lock case at least once a year. Use vaseline type lubrication.**

**Note! Abloy Oy will not be liable for products in case these instructions are not followed.**

## SETTABLE FUNCTIONS OF EL460, EL461

ENGLISH

### CHANGING THE FOREND Fig. A

1. Set the lock case forend up on the table.
2. Unscrew the fixing screws and remove the forend. Please note that the double action bolt and its two bushings do not fall off.
3. Set another forend and screw in the screws. Use LOCTITE 243 on each fixing screw.

### REMOVING THE MANIPULATION PROTECTION COVER Fig. B

### SETTING THE ELECTRICAL FUNCTION: FAIL LOCKED -> FAIL UNLOCKED Fig. C (Needed tool: 1.5 mm Allen key)

The lock case is delivered in Fail locked mode:  
Power off -> Handle does not open the lock.  
Power on -> Handle opens the lock.

The lock case can be changed in Fail unlocked mode. Then the lock works electrically in the following way:

- Power off -> Handle opens the lock.
- Power on -> Handle does not open the lock.

The electrical function is changed from Fail locked into Fail unlocked mode in the following way:

1. Remove the Allen screw from the right-hand hole (**Fig. C1**).
2. Screw in the Allen screw in the left-hand hole (**Fig. C2**). The Allen screw should settle a little under the plastic edge, but please note not to use strength.

When the Allen screw is fixed in the right-hand hole, the electrical function is Fail locked.  
When the Allen screw is fixed in the left-hand hole, the electrical function is Fail unlocked.

### SETTING THE EXIT HANDLE SIDE (EL460) Fig. D (Needed tool: 2.5 mm Allen key)

Exit side of the lock case is set with an Allen screw. The handle, of which side the Allen screw is fixed, always opens the lock, while the handle of the other side is controlled electrically.

The lock case is delivered so, that the Allen screw is fixed on the caser side of the lock case.

Exit handle side can be changed in the following way:

1. Remove the Allen screw from the caser side of the lock case (**Fig. D1**).
2. Screw in the Allen screw in the corresponding hole on the other side of the lock case (**Fig. D2**).

### CHANGING THE HANDING OF THE TRIGGER BOLT Fig. E (Needed tool: 2.5 mm Allen key)

1. Locate the Allen key between the two springs in the back of the lock case in the Allen screw-head of the trigger bolt (**Fig. E1**).
2. Loosen the Allen screw, so that the trigger bolt moves forward and can be turned around (**Fig. E2**). Please note not to unscrew the Allen screw.
3. When the handing of the trigger bolt is set, tighten the Allen screw (**Fig. E3**).

When the needed settings have been done, attach the manipulation protection cover.

### ATTACHING THE CABLE Fig. F

1. Unscrew the fixing screw and remove the cable clamp.
2. Connect the cable into the connector. Fix the cable clamp.

### SETTING 8/9 SNAP SPINDLE ADAPTERS Fig. M

8/9 snap spindle adapters are set if the lock case is installed with 8mm spindle. The adapters must be set on the both sides of the lock case.

There are two flat sides and two sides with a cup in a adapter. The round markings on the handle follower of a lock case denote the direction, in which the adapter is set. With EL260 and EL060 the direction of the adapter has to be noticed. With EL460/EL461 the direction has no significance.



**CHANGING THE FOREND Fig. G**

1. Unscrew the fixing screws and remove the forend.
2. Set another forend and screw in the fixing screws. Please note that a screw below the dead bolt is longer than the other screws. Use LOCTITE 243 on each fixing screw.

**SETTING THE ELECTRICAL FUNCTION: FAIL LOCKED FAIL UNLOCKED Fig. H**

The lock case is delivered in Fail locked mode:  
Power off -> Handle does not open the lock.  
Power on -> Handle opens the lock.

The lock case can be changed in Fail unlocked mode. Then the lock works electrically in the following way:

- Power off -> Handle opens the lock.  
Power on -> Handle does not open the lock.

The electrical function is changed from Fail locked into Fail unlocked mode by turning the changer, which is located on the case side of the lock case, in the following way:

1. Unscrew the fixing screw and pull out the changer.
2. Turn the changer around.
3. Put the changer back and screw in the fixing screw. Please make sure that the changer is straight and it fits tightly in the lock case.

When the arrows on the changer and the lock case are positioned as shown in the figure, the electrical function is Fail locked (**Fig. H1**).

When the arrows on the changer and the lock case are positioned as shown in the figure, the electrical function is Fail unlocked (**Fig. H2**).

**SETTING THE EXIT HANDLE SIDE (EL560) Fig. I (Needed tool: 2.5 mm Allen key)**

Exit side of the lock case is set with an Allen screw. The handle, of which side the Allen screw is fixed, always opens the lock, while the handle of the other side is controlled electrically.

The lock case is delivered so, that the Allen screw is fixed on the case side of the lock case. Exit handle side can be changed in the following way:

1. Remove the Allen screw from the case side of the lock case (**Fig. I1**).
2. Fix the Allen screw in the corresponding hole on the other side of the lock case (**Fig. I2**).

**CHANGING THE HANDING OF THE TRIGGER BOLT Fig. J (Needed tool: 2 mm Allen key)**

1. Press the trigger bolt inside the lock case until the Allen screw of the trigger bolt is shown on the cover side of the lock case.
2. Unscrew the Allen screw.
3. Pull out the trigger bolt and turn it around.
4. Put the trigger bolt back in its place and press it inside the lock case.
5. Screw in the Allen screw.

**SETTING MANIPULATION PROTECTION PLUG Fig. K**

Set the brass plug on the outside of the lock case as shown in the figure.

**ATTACHING THE CABLE Fig. L**

1. Connect the cable into the connector.
2. Use a cable tie to fix the cable to the lock case. Cut the cable tie short.

**SETTING 8/9 SNAP SPINDLE ADAPTERS Fig. M**

8/9 snap spindle adapters are set if the lock case is installed with 8mm spindle. The adapters must be set on the both sides of the lock case.

There are two flat sides and two sides with a cup in the adapter. The round markings on the handle follower of a lock case denote the direction, in which the adapter is set. With EL360 and EL160 the direction of the adapter has to be noticed. With EL560/EL561 the direction has no significance.



## TECHNISCHE DATEN

DEUTSCH

Spannung *) **):	12 – 24V DC (–10 %, +15 %)
Strom**):	0.40 A Spitzenstrom 0.13 A Ruhestrom bei 12V DC 0.065 A Ruhestrom bei 24V DC
Ausgänge Mikroschalter **):	max. 0.5 A 30V AC/DC resist. 10 W
Betriebstemperatur:	–20 °C bis +60 °C
Riegel:	rechteckig, Hub 20 mm, Kreuzfalle, Hub 10 mm
Dornmaße:	55, 60, 65, mm (EL560 - EL563) 30, 35, 40, 45 mm (EL460 - EL463)
Stulpblech:	20, 24 mm (EL560 - EL563) 24, 28 mm (EL460 - EL463)
Drückernuss:	9 mm (8 mm mit Adapter)
Anschlusskabe:	EA218 (6 m) / EA219 (10 m) 16 x 0.14 mm <sup>2</sup>
Abstand Türe/Zarge	2 – 5.5mm
Einstellbare Funktionen	Mechanisch: - Einstellung der Steuerfalle (rechte, linke Türe) - Einstellung der Panikseite (EL560, EL562, EL460, EL462) Elektrisch: *) **) - Einstellung Arbeits- und Ruhestrom
Überwachung der Ausgänge **):	Riegel ausgefahren Türe geschlossen Steuerfalle gedrückt Drücker betätigt Schließzylinder betätigt Sabotage
Schließbleche:	EA321, EA322, EA323, EA324

\*) keine Schlösser mit elektronischer Überwachung

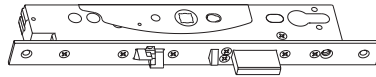
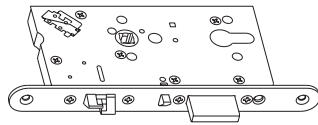
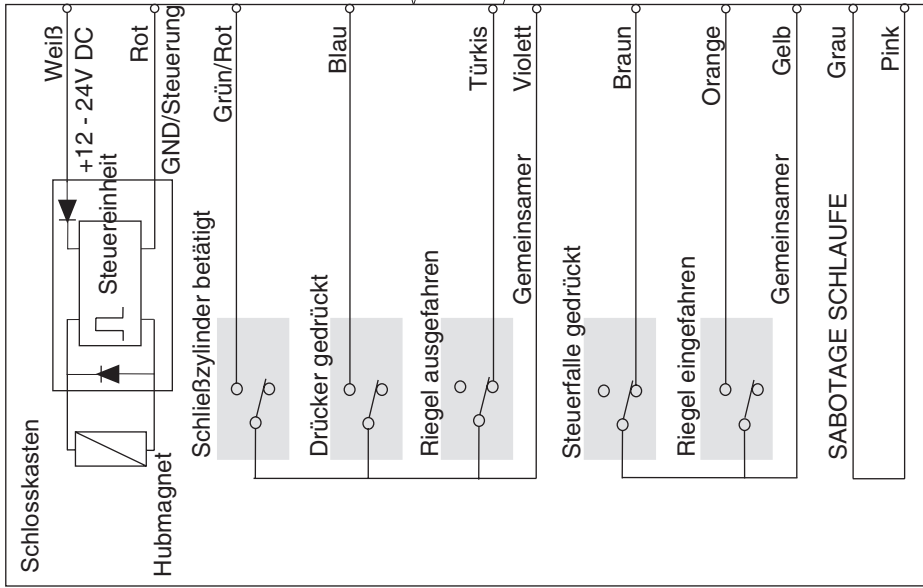
\*\*\*) keine rein mechanischen Panikschlösser

## DIE SCHLÖSSER ENTSPRECHEN FOLGENDEN STANDARDS

EN STANDARDS		
EN 179	3 7 6 1 1 3 4 2 A	Notausgänge
EN 1125	3 7 6 0 1 3 2 1/2 A	Anti-Paniktüren
EN 1634-1		Feuerschutztüren
EN 61000-6-1:2001		EMC
EN 61000-6-3:2001		EMC

## ANSCHLUSSSCHEMA

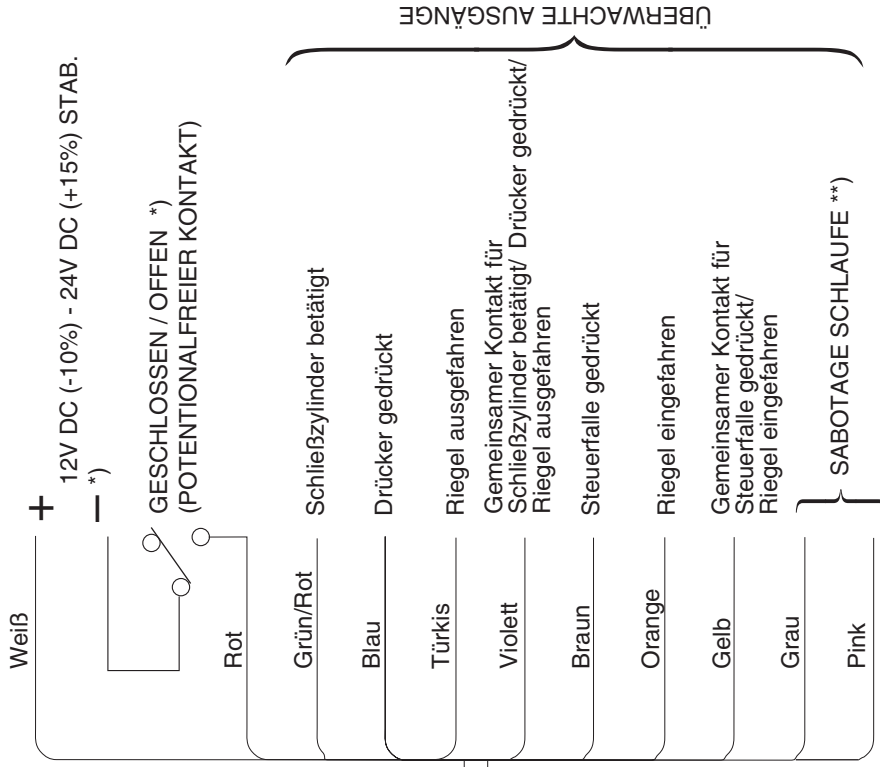
**EL460, EL461, EL462, EL463,  
EL560, EL561, EL562, EL563  
EL260, EL262, EL360, EL362**



Kontakte der Mikroschalter wenn:

- Riegel ausgefahren
- Steuerfalle gedrückt
- Drücker nicht betätigt
- Schließzylinder nicht betätigt
- Riegel eingefahren

\*) keine Schlösser mit elektronischer Überwachung



Anschlusskabel EA218 / EA219  
Länge 6m / 10m 16 x 0.14 mm<sup>2</sup>

\*\*) Potentialfreier Kontakt ist geschlossen wenn der Anschlussstecker am Schloss angesteckt ist.

**INSTALLATION FÜR NOTAUSGÄNGE ENTSPRECHEND EN 179**

Die folgenden Schlösser, Beschläge und Schließbleche (EA321/EA322/EA323/EA324) müssen als Set eingebaut werden um der Norm EN 179 zu entsprechen.

Schlösser für Profiltüren	IKON DO 20.15.02	FSB DO 20.03.01, DO 20.03.02	HEWI DO 20.13.01, DO 20.13.02
EL460, EL462	S6B3, S6B6	1016, 1023, 1056, 1070, 1080, 1088, 1090, 1117, 1118, 1119, 1137, 1146, 1155, 1160, 1161, 1162, 1177, 1178, 1191, 0612, 0616, 0617, 0619, 0625, 0627, 0628, 0646, 0662, 0665, 0680, 0681, 0682, 0688	111, 111.23, 114.23GK, 131, 132, 111X, 113X, 114X, 161X, 163X, 171X, 112X, 165X, 166X
EL260, EL262, EL060, EL062	S6B8		
Schlösser für Holztüren	IKON DO 20.15.01		
EL560, EL562	S326, S426, S4K3		
EL360, EL362 EL160, EL162	S4K6		

**Funktionsprüfung nach der Installation:**

Notausgangs- und Funktionsempfindlichkeitstest:

- Benutzen Sie den Drücker der Panikseite.
- Bei Schlössern in Profiltüren ist der Kraftaufwand zum Öffnen des Schlosses ungefähr 15 N (ca. 1,5 Kilogramm bei 100 mm Hebelänge).
- Bei Schlössern in Holztüren ist der Kraftaufwand ungefähr 25 N (ca. 2,5 Kilogramm bei 100 mm Hebelänge). Entsprechend der Norm EN 179 muss dieser Kraftaufwand kleiner als 70 N sein.
- Schließen Sie die Türe langsam und prüfen Sie, ob das Schloss ordnungsgemäß verschließt.
- Prüfen Sie, ob der Riegel und die Falle ungehindert in das Schließblech einrasten können.

**!** Die Sicherheitsmerkmale des vorliegenden Produktes sind für die Übereinstimmung mit EN 179 wesentlich. Mit Ausnahme der in dieser Anleitung beschriebenen Änderungen, sind keine weiteren Änderungen jeder Art zulässig.

**EN 1125**
**INSTALLATION FÜR ANTI-PANIK-AUSGÄNGE ENTSPRECHEND EN 1125**

Die folgenden Schlösser, Stangengriffe/Druckstangen und Schließbleche (EA321/EA322/EA323/EA324) müssen als Set eingebaut werden um der Norm EN 1125 zu entsprechen.

Schlösser für Profiltüren	effeff DO 30.04	JPM DO 30.05	TESA DO 30.06
EL460, EL260, EL060 EL462, EL262, EL062	8000-00-1100 (-), 8000-10-1100 (PZ) 8000-00-1100 (-), 8000-11-1100 (RZ)	NORMA 870000-30-0A NORMA 870000-31-0A NORMA 870000-32-0A NORMA 870000-33-0A	UNIVERSAL SERIE 19709G9xx
Schlösser für Holztüren	effeff DO 30.04		
EL560, EL360, EL160 EL562, EL362, EL162	8000-00-1100 (-), 8000-20-1100 (PZ) 8000-00-1100 (-), 8000-21-1100 (RZ)		

**Funktionsprüfung nach der Installation:**

Antipanikausgangs- und Funktionsempfindlichkeitstest:

- Benutzen Sie den Stangengriff/Druckstange der Panikseite.
- Bei Schlössern ist der Kraftaufwand zum Öffnen des Schlosses ungefähr 60 N (ca. 6 Kilogramm). Entsprechend der Norm EN 1125 muss dieser Kraftaufwand kleiner als 80 N sein.
- Schließen Sie die Türe langsam und prüfen Sie, ob das Schloss ordnungsgemäß verschließt.
- Prüfen Sie, ob der Riegel und die Falle ungehindert in das Schließblech einrasten können.

Anmerkung! Die Länge des Stangengriffes/Druckstange muss mindestens 60% der Türbreite betragen.

**!** Die Sicherheitsmerkmale des vorliegenden Produktes sind für die Übereinstimmung mit EN 1125 wesentlich. Mit Ausnahme der in dieser Anleitung beschriebenen Änderungen, sind keine weiteren Änderungen jeder Art zulässig.

Empfohlener Abstand von Fußboden zum Stangengriff/Druckstange ist zwischen 900 mm - 1100 mm.

Schmieren Sie die Schraubbolzen des Verriegelungskastens mindestens einmal im Jahr.

**Achtung! Die Firma Abloy Oy haftet nicht für Produkte bei denen diese Anweisungen nicht ordnungsgemäß befolgt wurden.**

## **EINSTELLBARE FUNKTIONEN FÜR EL460, EL461**

### **MONTAGE- UND DEMONTAGE DES STULPBLECHES Fig. A**

1. Stellen Sie das Schloss so hin, dass das Stulpblech oben ist.
2. Entfernen Sie die Schrauben und nehmen Sie das Stulpblech vom Schloss. Beachten Sie, dass die Kreuzfalle und die beiden Buchsen nicht herunterfallen.
3. Geben Sie ein anderes Stulpblech aufs Schloss und befestigen Sie es wieder mit den dazugehörigen Schrauben. Benutzen Sie LOCTITE 243 zum Sichern der Schrauben.

### **ENTFERNEN DER SCHUTZ-ABDECKUNG Fig. B**

### **EINSTELLUNG ARBEITS- ODER RUHESTROM FUNKTION Fig. C**

(erforderliches Werkzeug: 1,5 mm Inbusschlüssel)

Das Schloss wird in der Arbeitsstromausführung ausgeliefert.:

- Spannung aus- > Außendrücker nicht eingekuppelt
- Spannung ein- > Außendrücker eingekuppelt.

Das gleiche Schloss kann auf Ruhestromausführung geändert werden. Die Arbeitsweise des Schlosses ist dann wie folgt:

- Spannung aus- > Außendrücker eingekuppelt
- Spannung ein- > Außendrücker nicht eingekuppelt

Die Änderung von Arbeits- auf Ruhestromausführung funktioniert folgendermaßen:

1. Entfernen Sie die Inbusschraube von der rechten Bohrung (**Fig. C1**).
2. Schrauben Sie die Inbusschraube in die linken Bohrung (**Fig. C2**). Die Inbusschraube sollte ein wenig unter den Plastikrand geschraubt werden. Bitte beachten Sie, dass Sie die Inbusschraube anziehen!

Wenn die Inbusschraube in die rechte Bohrung geschraubt wird, ist das Schloss auf Arbeitsstrom eingestellt. Wenn die Inbusschraube in die linke Bohrung geschraubt wird, ist das Schloss auf Ruhestrom eingestellt.

### **EINSTELLUNG DER PANIKSEITE (EL460) Fig. D**

(erforderliches Werkzeug: 2,5 mm Inbusschlüssel)

An der Seite, wo die Inbusschraube gesetzt ist, ist der Drücker immer eingekuppelt. (Panikseite) Die andere Seite, wo die Schraube nicht gesetzt ist, ist die kontrollierte Seite. Die Panikseite kann folgendermaßen eingestellt werden:

1. Entfernen Sie die Inbusschraube von der einen Seite des Verriegelungskastens (**Fig. D1**).
2. Schrauben Sie in die Inbusschraube in die entsprechende Bohrung auf der anderen Seite des Verriegelungskastens (**Fig. D2**).

### **ÄNDERN DER STEUERFALLEN POSITION Fig. E**

(erforderliches Werkzeug: 2,5 mm Inbusschlüssel)

1. Stecken Sie den Inbusschlüssel auf der Rückseite des Schlosses zwischen den beiden Federn in den Steuerfallen Bolzen (**Fig. E1**).
2. Lösen Sie die Inbusschraube, damit der Steuerfallenbolzen vorwärts bewegt und herum gedreht werden kann. (**Fig. E2**). Bitte beachten Sie, dass Sie den Inbusschrauben nicht ganz herausdrehen.
3. Wenn die Steuerfalle wieder richtig positioniert ist, kann man die Inbusschraube wieder fest anziehen. (**Fig. E3**).

Wenn die neue Positionierung der Steuerfalle durchgeführt worden ist, bringen Sie die Schutzabdeckung wieder an.

### **BEFESTIGUNG DES ANSCHLUSSKABELS Fig. F**

1. Entfernen Sie die Schraube und die Kabelschelle.
2. Stecken Sie das Anschlusskabel in die vorgesehene Anschlussbuchse und montieren Sie die Kabelschelle wieder.

## EINBAU DES ADAPTERS FÜR 8 mm DRÜCKERNUSS Fig. M

DEUTSCH

Die Adapter für die Drückernuss (9 mm auf 8 mm) müssen eingebaut werden, wenn man eine 8 mm Drückernuss benötigt. Diese Adapter müssen auf beiden Seiten des Schlosses montiert werden.

Es gibt zwei flache Seiten und zwei Seiten mit einer Schale im Adapter. Die runden Markierungen auf der Drückernuss des Schlosses legen fest, wie der Adapter eingesetzt werden muss. Bei Verwendung der Adapter mit EL260/EL060 muss die Richtung beachtet werden. Bei Verwendung der Schösser EL460/EL461 muss keine Richtung beachtet werden.

## **EINSTELLBARE FUNKTIONEN FÜR EL560, EL561**

### MONTAGE UND DEMONTAGE DES STULPBLECHES Fig. G

1. Stellen Sie das Schloss so hin, dass das Stulpblech oben ist.
2. Entfernen Sie die Schrauben und nehmen Sie das Stulpblech vom Schloss.
3. Geben Sie ein anderes Stulpblech aufs Schloss und befestigen Sie es wieder mit den dazugehörigen Schrauben. Benutzen Sie LOCTITE 243 um jede Schraube zu sichern.

### EINSTELLUNG ARBEITS- ODER RUHESTROM FUNKTION Fig. H

Das Schloss wird in der Arbeitsstromausführung ausgeliefert.  
Spannung aus- > Außendrücker nicht eingekuppelt  
Spannung ein- > Außendrücker eingekuppelt.

Das gleiche Schloss kann auf Ruhestromausführung geändert werden. Die Arbeitsweise des Schlosses ist dann wie folgt:

- Spannung aus- > Außendrücker eingekuppelt
- Spannung ein- > Außendrücker nicht eingekuppelt

Die Änderung von Arbeits- auf Ruhestromausführung kann durch Drehen des Wechslers, der auf Schlosskastenseite montiert ist, folgendermaßen durchgeführt werden:

1. Entfernen Sie die Befestigungsschraube und nehmen Sie den Wechsler vom Schloss.
2. Drehen Sie den Wechsler um 180°.
3. Geben Sie den Wechsler wieder in den Schlosskasten und befestigen Sie ihn mit der Befestigungsschraube.

Die Inbusschraube sollte ein wenig unter den Plastikrand geschraubt werden. Bitte beachten Sie, dass Sie die Inbusschraube anziehen!

Wenn die Pfeile auf dem Wechsler und dem Schlosskasten zueinander stehen (**Fig.H1**), dann ist das Schloss auf Arbeitsstrom eingestellt

Wenn die Pfeile auf dem Wechsler und dem Schlosskasten nicht zueinander stehen (**Fig.H2**), dann ist das Schloss auf Ruhestrom eingestellt!

### EINSTELLUNG DER PANIKSEITE (EL460) Fig. I (erforderliches Werkzeug: 2,5 mm Inbusschlüssel)

An der Seite, wo die Inbusschraube gesetzt ist, ist der Drücker immer eingekuppelt. (Panikseite)  
Die andere Seite, wo die Schraube nicht gesetzt ist, ist die kontrollierte Seite. Die Panikseite kann folgendermaßen eingestellt werden:

1. Entfernen Sie die Inbusschraube von der einen Seite des Verriegelungskastens (**Fig. I1**).
2. Schrauben Sie in die Inbusschraube in die entsprechenden Bohrung auf der anderen Seite des Verriegelungskastens (**Fig. I2**).

### ÄNDERN DER STEUERFALLEN POS. (rechte/linke Türe) Fig. J (erforderliches Werkzeug: 2 mm Inbus Schlüssel)

1. Drücken Sie die Steuerfalle in den Schlosskasten, bis die Inbusschraube auf der Schlossseite zu sehen ist.
2. Schrauben Sie die Inbusschraube auf und nehmen Sie diese aus dem Schlosskasten.
3. Nehmen Sie die Steuerfalle aus dem Schlosskasten und drehen Sie diese um 180° auf die gewünschte Position.
4. Setzen Sie die Steuerfalle in den Schlosskasten wieder ein.
5. Schrauben Sie die Inbusschraube wieder fest.

---

**BEFESTIGUNG DES MANIPULATIONSSCHUTZES Fig. K**

DEUTSCH

Stecken Sie die Messingkappen auf der Außenseite des Schlosskastens in die vorgesehenen Löcher, wie in der Abbildung gezeigt.

**BEFESTIGUNG DES ANSCHLUSSKABELS Fig. L**

1. Stecken Sie das Anschlusskabel in die vorgesehene Anschlussbuchse.
2. Benutzen Sie einen Kabelbinder, um das Anschlusskabel am Schlosskasten zu befestigen. Entfernen Sie den restlichen Kabelbinder.

**EINBAU DES ADAPTERS FÜR 8 mm DRÜCKERNUSS Fig. M**

Die Adapter für die Drückernuss (9 mm auf 8 mm) müssen eingebaut werden, wenn man eine 8 mm Drückernuss benötigt. Diese Adapter müssen auf beiden Seiten des Schlosses montiert werden.

Es gibt zwei flache Seiten und zwei Seiten mit einer Schale im Adapter. Die runden Markierungen auf der Drückernuss des Schlosses, legen fest, wie der Adapter eingesetzt werden muss. Bei Verwendung der Adapter mit EL360/EL160 muss die Richtung beachtet werden. Bei Verwendung der Schlösser EL560/EL561 muss keine Richtung beachtet werden.

## DATOS TÉCNICOS

ESPAÑOL

Voltaje *) **):	12 - 24V DC estabilizada (-10%, +15%)
Intensidad *):	Max. 0.40 A Estacionario 0.13 A (12Vcc) 0.065 A (24Vcc)
Temperatura de Operación:	-20°C – 60°C
Salida de Palanca:	20mm (palanca), 10mm (picaporte de doble acción)
Entrada:	55, 60, 65mm (EL560 - EL563) 30, 35, 40, 45mm (EL460 - EL453)
Frente:	20, 24 mm (EL560 - EL563) 24, 28 mm (EL460 - EL453)
Nueca:	9mm (8mm con adaptador)
Cable de Conexión:	EA218 (6m) / EA219 (10m) 16 x 0.14mm <sup>2</sup>
Holgura de Puerta:	2 – 5.5mm
Funciones Ajustables:	Mecánicas: - Dirección de Apertura (disparador) - Lado Controlado Eléctricamente (EL560, EL562, EL460, EL462) Eléctricas: *) **) - Seguridad Positiva / Seguridad Negativa
Señales Monitorizadas **):	Palanca Fuera Cerradura Abierta Disparador dentro Manilla abajo Apertura con Llave Sabotaje
Cerradero:	EA321, EA322, EA323, EA324

\*) No valido para cerraduras con micro

\*\*\*) No valido para cerraduras mecanicas

¡SUGERENCIA! Retire el tornillo allen que determina el lado activo (próximo a la nueca) si desea conseguir control eléctrico de ambas manillas. En este caso, elimine la etiqueta de certificación CE.

## NORMATIVA

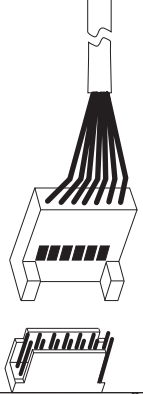
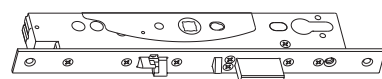
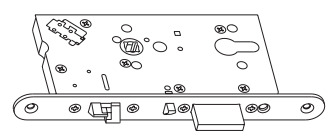
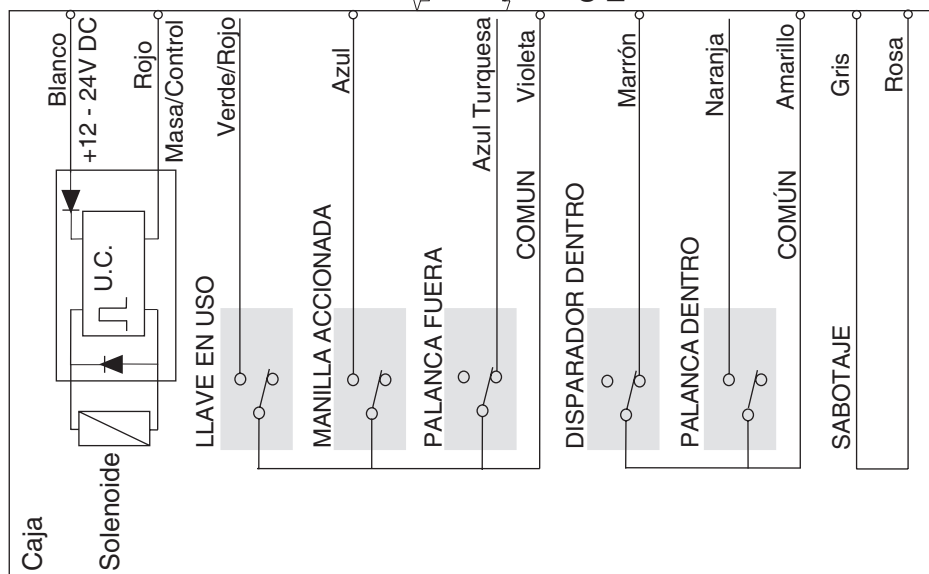
### EN STANDARDS

EN 179	3 7 6 1 1 3 4 2 A	Dispositivos
EN 1125	3 7 6 0 1 3 2 1/2 A	Dispositivos Antipánico
EN 1634-1		Fuego
EN 61000-6-1:2001		Compatibilidad Electromagnética
EN 61000-6-3:2001		Compatibilidad Electromagnética



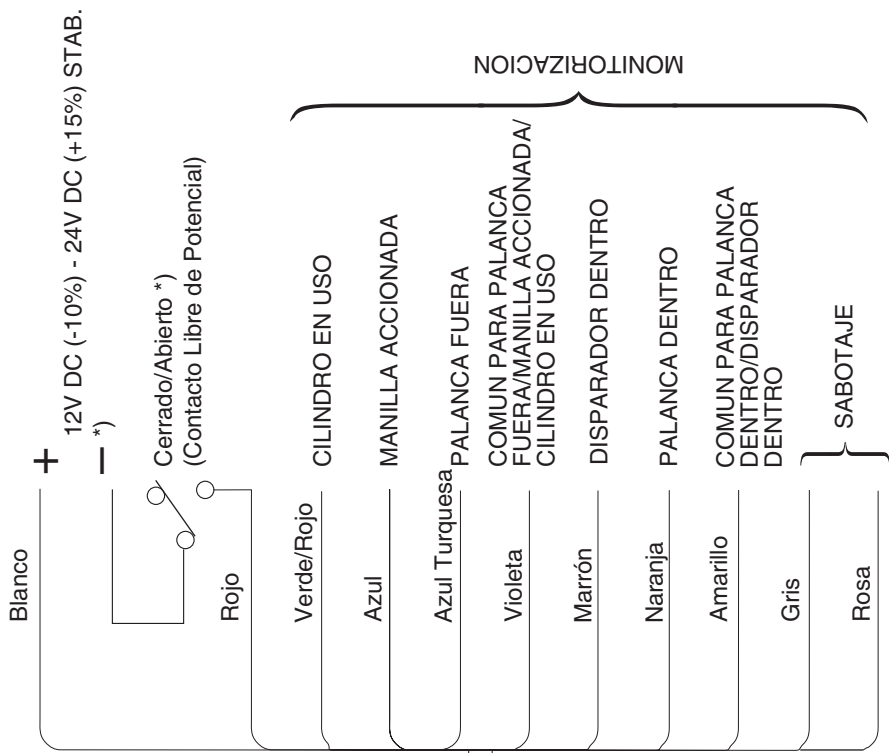
# ESQUEMA DE CABLEADO

**EL460, EL461, EL462, EL463,  
EL560, EL561, EL562, EL563  
EL260, EL262, EL360, EL362**



Cable de Conexión EA218 / EA219  
Longitud 6m / 10m 16 x 0.14 mm<sup>2</sup>

\*) No valido para cerraduras con micro



Microinterruptores inactivos cuando:

- Cilindro no en uso
- Manilla no accionada
- Palanca fuera
- Disparador dentro
- Palanca dentro

El circuito libre de potencial se cierra cuando se conecta el cable a la cerradura.



## INSTALACIÓN DE LADO CORRESPONDIENTE CONFORME A LA NORMA EN 179

ESPAÑOL

Las siguientes cerraduras y manillas se encuentran certificadas para ser instaladas en cualquier salida de emergencia. Los cerraderos EA321/EA322/EA323/EA324 deben ser utilizados en esta instalación.

CERRADURAS DE PERFIL METALICO	IKON DO 20.15.02	FSB DO 20.03.01, DO 20.03.02	HEWI DO 20.13.01, DO 20.13.02
EL460, EL462	S6B3, S6B6	1016, 1023, 1056, 1070, 1080, 1088, 1090, 1117, 1118, 1119, 1137, 1146, 1155, 1160, 1161, 1162, 1177, 1178, 1191, 0612, 0616, 0617, 0619, 0625, 0627, 0628, 0646, 0662, 0665, 0680, 0681, 0682, 0688	111, 111.23, 114.23GK, 131, 132, 111X, 113X, 114X, 161X, 163X, 171X, 112X, 165X, 166X
EL260, EL262, EL060, EL062	S6B8		
CERRADURAS DE MADERA Y METALICAS	IKON DO 20.15.01		
EL560, EL562	S326, S426, S4K3		
EL360, EL362 EL160, EL162	S4K6		

### Verificación funcional tras la instalación:

Comprobaciones a realizar en el lado correspondiente al interior del edificio:

- Actúe sobre la manilla del lado interior. El funcionamiento es correcto si la palanca se retira independientemente de la situación del control eléctrico.
- En las cerraduras para puertas de perfil metálico la fuerza a realizar sobre la manilla para abrir la puerta es de alrededor de 15N (aproximadamente 1.5kg de peso situados a 100mm del eje de la misma).
- En las cerraduras para puertas de madera la fuerza a realizar sobre la manilla para abrir la puerta es de alrededor de 25N (aproximadamente 2.5kg de peso situados a 100mm del eje de la misma). De acuerdo con la norma EN 179, esta ha de ser menor que 70N.
- Cierre la puerta lentamente y compruebe que la puerta se cierra
- Compruebe que la palanca se desliza suavemente en el cerradero.

**!** Los parámetros de seguridad de este producto son esenciales para el cumplimiento de la norma EN 179. No está permitido efectuar ninguna modificación no descrita en estas instrucciones.

## INSTALACIÓN DE DISPOSITIVOS ANTIPANICO CONFORME A LA NORMA EN 1125

Las siguientes cerraduras y dispositivos antipánico se encuentran certificados para ser instalados en cualquier salida de antipánico. Los cerraderos EA321/EA322/EA323/EA324 deben ser utilizados en esta instalación.

CERRADURAS DE PERFIL METALICO	effeff DO 30.04	JPM DO 30.05	TESA DO 30.06
EL460, EL260, EL060 EL462, EL262, EL062	8000-00-1100 (-), 8000-10-1100 (PZ) 8000-00-1100 (-), 8000-11-1100 (RZ)	NORMA 870000-30-0A NORMA 870000-31-0A NORMA 870000-32-0A NORMA 870000-33-0A	UNIVERSAL SERIE 19709G9xx
CERRADURAS DE MADERA Y METALICAS	effeff DO 30.04		
EL560, EL360, EL160	8000-00-1100 (-), 8000-20-1100 (PZ)		
EL562, EL362, EL162	8000-00-1100 (-), 8000-21-1100 (RZ)		

### Verificación funcional tras la instalación:

Presione el Dispositivo Antipánico.

- El lado antipánico ha sido fijado adecuadamente si la palanca de la cerradura se retira independientemente del estado del control eléctrico.
- La fuerza necesaria para retirar la palanca (y desbloquear, de este modo, la puerta), ha de ser inferior a 80N.
- Cierre la puerta lentamente y compruebe que la palanca se dispara de forma automática
- Compruebe que tanto el picaporte como la palanca se introducen de forma holgada en su emplazamiento.

Atención!: la longitud de la barra debe ser de –al menos- un 60% de la anchura de la puerta.

**!** Las características de Seguridad de este producto son esenciales para el cumplimiento de la normativa EN 1125. No está permitida ninguna modificación fuera de las indicadas en este manual.

La distancia recomendada entre el suelo y la barra es de entre 900-1100mm.

Engrase la palanca y el picaporte al menos una vez al año. Utilice lubricante del tipo Vaselina. ESPAÑOL

**Atención!: Abloy Oy no se hace responsable del funcionamiento de la cerradura en caso de que estas instrucciones no sean respetadas.**

## **FUNCIONES AJUSTABLES DEL MODELO EL460, EL461**

### CAMBIO DE FRENTE Fig. A

1. Coloque la cerradura con el frente boca arriba sobre la mesa
2. Desenrosque los tornillos de fijación y retire el frente. Tenga cuidado en que el picaporte de doble acción y sus dos casquillos no se caigan.
3. Coloque el nuevo frente y enrosque nuevamente los tornillos. Utilice LOCTITE 243 en cada uno de ellos.

### RETIRADA DE LA CUBIERTA PROTECTORA Fig. B

#### DETERMINACIÓN DEL CONTROL ELÉCTRICO: SEGURIDAD NEGATIVA -> SEGURIDAD POSITIVA Fig. C (Herramienta: Llave Allen de 1.5mm)

La cerradura se suministra en estado de Seguridad Negativa:

Interruptor desconectado: la manilla se encuentra desembragada

Interruptor conectado: la manilla se encuentra embragada, y puede operar la cerradura.

El control eléctrico puede ser cambiado de Seguridad Negativa a Seguridad Positiva, de manera que el funcionamiento de la cerradura sea el siguiente:

Interruptor desconectado: la manilla se encuentra embragada, y puede operar la cerradura.

Interruptor conectado: la manilla se encuentra desembragada.

Esta operación de cambio puede ser efectuada de la siguiente manera:

1. Retire el tornillo Allen del agujero asociado a la mano derecha (Fig. C1)
2. Fíjelo en el agujero asociado a la mano izquierda (Fig. C2). El tornillo Allen debería roscarse hasta situarlo por debajo de la superficie, pero sin forzar.

Cuando el tornillo Allen se encuentre situado en el agujero de la derecha, la función activa es Seguridad Negativa.

Cuando el tornillo Allen se encuentre situado en el agujero de la izquierda, la función activa es Seguridad Positiva.

#### DETERMINACIÓN DEL LADO CONTROLADO ELECTRICAMENTE (EL460) Fig. D (Herramienta: llave Allen de 2.5mm)

El lado controlado de la cerradura se fija con una llave Allen. La manilla junto a la cual se sitúa el tornillo Allen siempre abre la puerta, siendo la opuesta la que resulta controlada eléctricamente.

La cerradura es suministrada con el tornillo Allen fijado en el lado caja de la caja de la cerradura.

El cambio se realiza de la siguiente manera:

1. Retire el tornillo Allen del lado caja de la caja de la cerradura (**Fig. D1**)
2. Fije el tornillo Allen en el agujero correspondiente en el otro lado de la caja de la cerradura (**Fig. D2**)

#### DETERMINACIÓN DE LA MANO DEL DISPARADOR Fig. E (Herramienta: llave Allen de 2.5mm)

1. Sitúe la llave Allen en el tornillo Allen de la parte posterior del Disparador, situado entre los 2 muelles visibles desde la parte posterior de la caja de la cerradura (**Fig. E1**)
2. Afloje el tornillo Allen hasta que el Disparador pueda ser extraído parcialmente y girado (**Fig. E2**). Asegúrese de no desenroscar el tornillo en su totalidad.
3. Una vez cambiado la mano del mismo, vuelva a apretar el tornillo Allen. (**Fig. E3**)

Cuando todos los ajustes hayan sido realizados, puede colocarse de nuevo la cubierta de protección.

## FIJACIÓN DEL CABLE Fig. F

ESPAÑOL

1. Desenrosque el tornillo de fijación y retire el sujetacables
2. Conecte el conector en su sitio. Reemplace el sujetacables.

## FIJACION DEL ADAPTADOR DE NUECA 8/9 Fig. M

Los adaptadores de nueca de 8/9 se utilizan cuando la cerradura se instala con un cuadradillo de 8mm. Los adaptadores deben introducirse en ambos lados de la cerradura. El adaptador dispone de dos lados planos y de dos lados con solapa. Las marcas en la nueca indican la dirección en la que ha de situarse el adaptador. En caso de no existir marcas en la nueca, esto quiere decir que la posición del adaptador no es relevante.

## **FUNCIONES AJUSTABLES DEL MODELO EL560, EL561**

### CAMBIO DE FRENTE Fig. G

1. Desenrosque los tornillos de fijación y retire el frente.
2. Coloque el nuevo frente y fije nuevamente los tornillos. Observe que el tornillo bajo la palanca es más largo que el resto de los tornillos. Utilice LOCTITE 243 en cada tornillo.

### DETERMINACIÓN DEL CONTROL ELÉCTRICO: SEGURIDAD NEGATIVA -> SEGURIDAD POSITIVA Fig. H

La cerradura se suministra en estado de Seguridad Negativa:

Interruptor desconectado: la manilla se encuentra desembragada.

Interruptor conectado: la manilla se encuentra embragada, y puede operar la cerradura.

El control eléctrico puede ser cambiado de Seguridad Negativa a Seguridad Positiva cambiando el selector que se encuentra situado en el lado caja de la caja de la cerradura de la siguiente manera:

1. Retire el tornillo de fijación y extraiga el selector
2. Rote el selector
3. Vuelva a colocar el selector y fije el tornillo. Asegúrese de que el selector se encuentra bien colocado y se ajusta adecuadamente en la caja.

Cuando la flecha en el selector y en la caja de la cerradura se encuentran posicionados como indica la figura **H1**, la función eléctrica activa es Seguridad Negativa.

Cuando la flecha en el selector y en la caja de la cerradura se encuentran posicionados como indica la figura **H2**, la función eléctrica activa es Seguridad Positiva.

### DETERMINACION DEL LADO CONTROLADO (EL560) Fig. I (Herramienta: llave Allen de 2.5mm)

El lado controlado de la cerradura se fija con la ayuda de un tornillo Allen. La manilla junto a la cual se encuentra situado el mismo siempre abre la puerta, de manera que es la opuesta la que resulta controlada eléctricamente.

La cerradura es suministrada de tal manera que el tornillo Allen se encuentra en el lado caja de la caja de la cerradura.

El cambio se realiza de la siguiente manera:

1. Retire el tornillo Allen del lado caja de la caja de la cerradura (Fig. **I1**)
2. Fije el tornillo Allen en el agujero correspondiente del otro lado de la caja de la cerradura (Fig. **I2**).

### DETERMINACION DE LA MANO DEL DISPARADOR Fig. J (Herramienta: llave Allen de 2mm)

1. Presione el disparador hacia dentro de la cerradura hasta que se vea la cabeza del tornillo Allen a través de uno de los agujeros laterales de la caja.
2. Desenrosque el tornillo Allen
3. Extraiga el disparador y déle la vuelta.
4. Coloque el disparador nuevamente en su sitio y presione hacia adentro hasta mostrar la cabeza del tornillo Allen a través del agujero correspondiente en la caja.
5. Apriete nuevamente el tornillo Allen.

---

### COLOCACIÓN DEL TAPÓN DE PROTECCIÓN Fig. K

Fije el tapón de cobre en el agujero correspondiente, según se muestra en la figura.

### FIJACION DEL CABLE Fig. L

1. Conecte el cable al conector
2. Utilice una brida para fijar el cable a la caja.

### FIJACION DEL ADAPTADOR DE NUECA 8/9 Fig. M

Los adaptadores de nueca de 8/9 se utilizan cuando la cerradura se instala con un cuadradillo de 8mm. Los adaptadores deben introducirse en ambos lados de la cerradura. El adaptador dispone de dos lados planos y de dos lados con solapa. Las marcas en la nueca indican la dirección en la que ha de situarse el adaptador. En caso de no existir marcas en la nueca, esto quiere decir que la posición del adaptador no es relevante.

## ТЕХНИЧЕСКАЯ СПЕЦИФИКАЦИЯ

ПО-РУССКИ

Рабочее напряжение *) **):	12 – 24 (-10%, +15%) В пост. СТАБ.
Ток **):	Макс. 0.35 А Пробельный 0.13 А (12 В пост.) 0.065 А (24 В перем.)
Микропереключатель **):	Макс. 0.5 А 30 В перем./пост. резист., 10 Вт
Рабочая температура:	-20°С - +60°С
Выход ригеля:	20 мм (прямой ригель), 10 мм (ригель двойного действия)
Запорная планка:	55, 60, 65 мм (EL560 -EL563) 30, 35, 40, 45 мм (EL460 -EL463)
Передняя планка:	20, 24 мм (EL560- EL563) 24, 28 мм (EL460- EL463)
Шпindelь:	9 мм (8 мм с адаптером шпинделя)
Соединительный кабель:	EA218 (6 м) / EA219 (10 м) 16 x 0.14 мм <sup>2</sup>
Дверной зазор:	2 - 5.5 мм
Регулируемые функции:	Механические функции: - Направление открывания язычка - Электрически контролируемая сторона (EL560, EL562, EL460, EL462) Электрическое функционирование: *) **) - При подключенном питании / При отключенном питании
Выходы для индикации **):	Ригель фиксирован Замок открыт Язычок внутри Ручка внизу Цилиндр использован Саботаж
Запорная планка:	EA321, EA322, EA323, EA324

\*) Не замки с микропереключателем

\*\*) Не механические замки

## ТЕСТИРОВАНИЕ СОГЛАСНО СТАНДАРТАМ

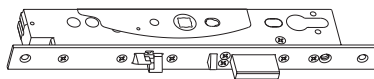
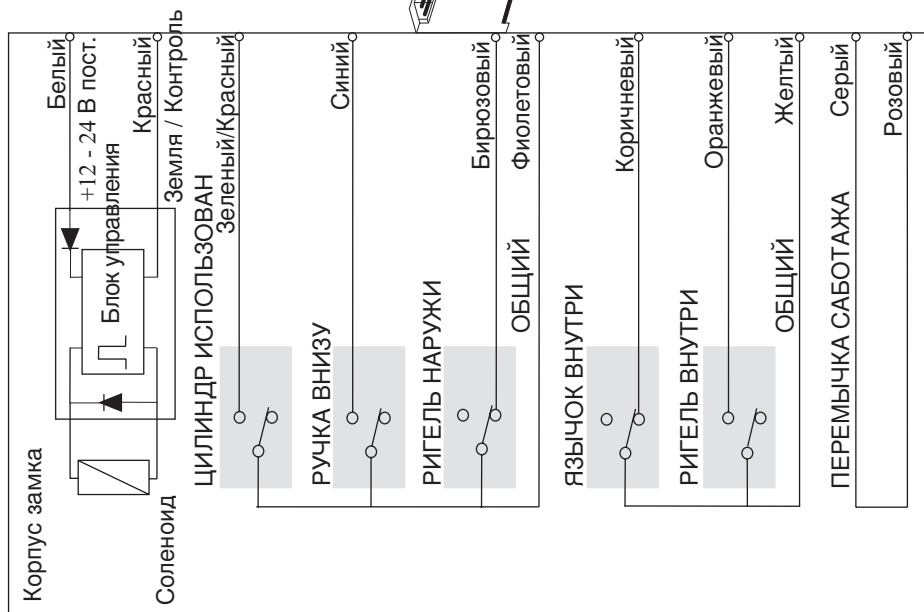
EN 179	3 7 6 1 1 3 4 2 А	Выход
EN 1125	3 7 6 0 1 3 2 1/2 А	Аварийный выход
EN1634-1		Пожар
EN 61000-6-1:2001		Электромагнитная совместимость
EN 61000-6-3:2001		Электромагнитная совместимость

ГОСТ Р

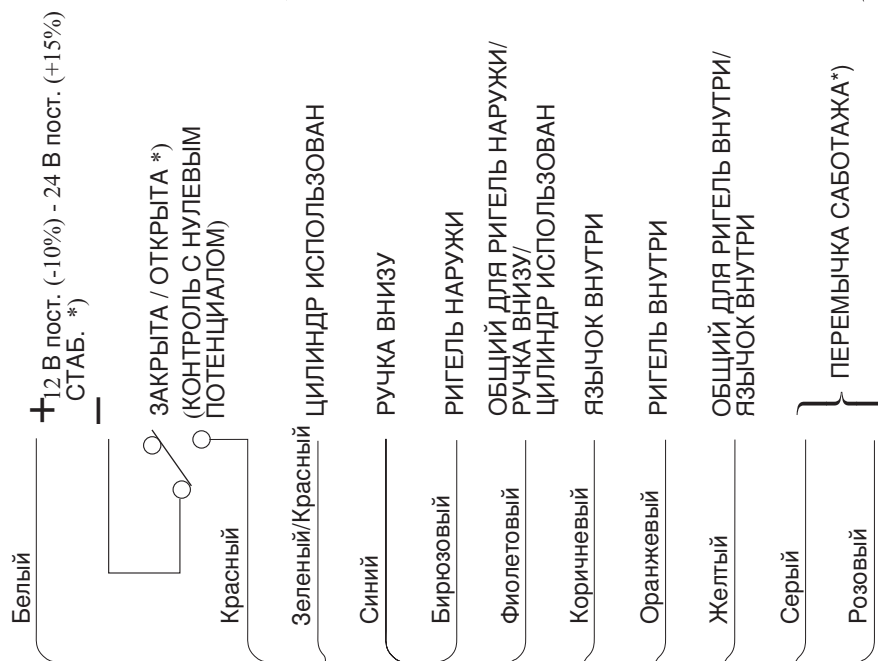


## СХЕМА ПОДКЛЮЧЕНИЯ

EL460, EL461, EL462, EL463,  
EL560, EL561, EL562, EL563  
EL260, EL262, EL360, EL362



\*) не замки с микропереключателем



Соединительный  
кабель EA218 / EA219  
Длина 6 м / 10 м 16 x 0.14 мм2

Микропереключатели корпуса замка когда:

- Цилиндр не использован
- Ручка не использована
- Ригель наружи
- Язычок внутри
- Ригель не внутри

\*\*) Перемычка с нулевым потенциалом замкнута, когда соединительный кабель соединен с корпусом замка.





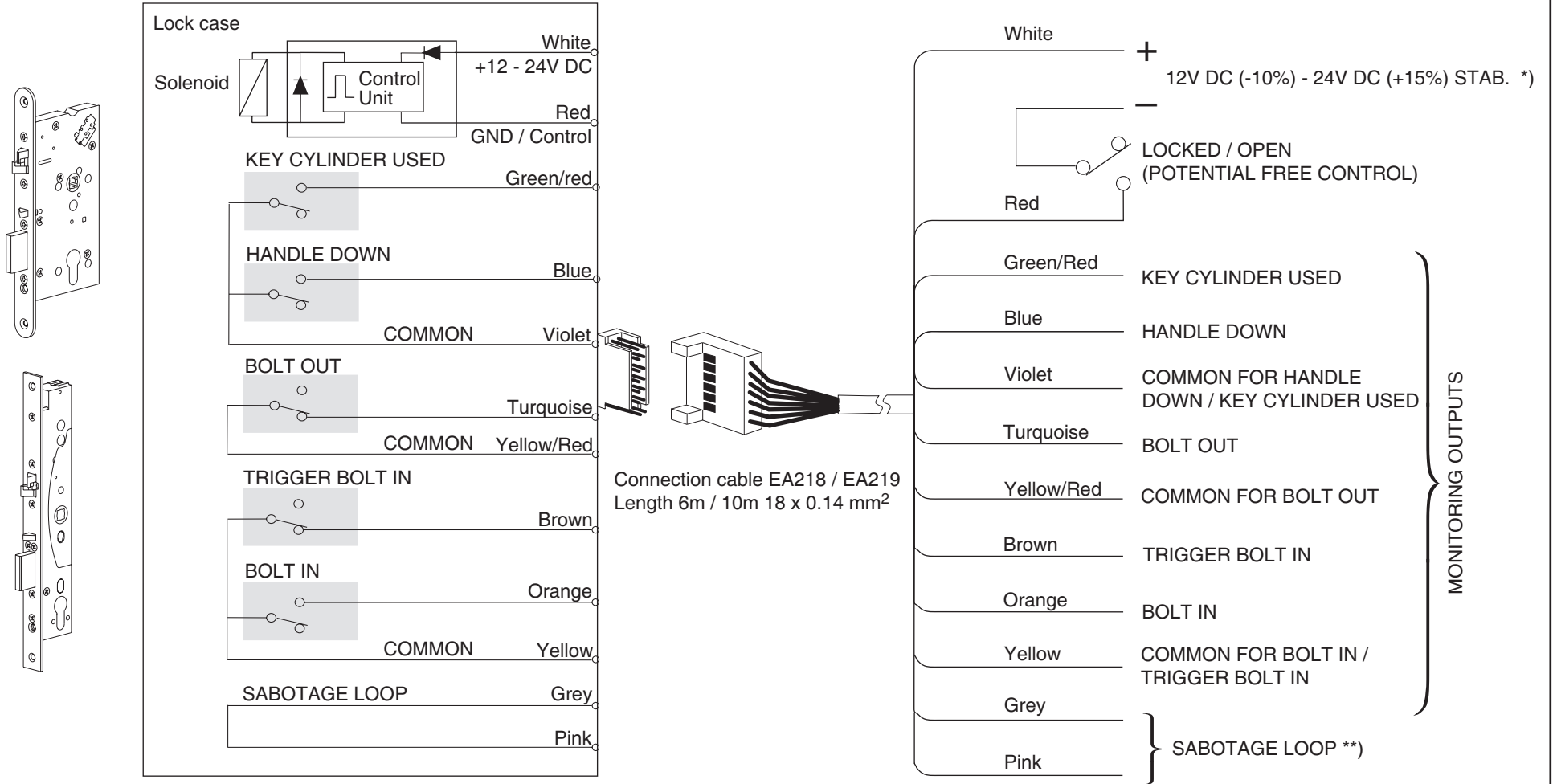
# WIRING DIAGRAM

**EL460, EL461, EL462, EL463,  
EL560, EL561, EL562, EL563  
EL260, EL262, EL360, EL362**

## WARNING!

Do not use handle down indication to lock's control. It is made for access control and prevention of the burglary alarm.

\*) not micro switch locks



Micro switches of lock case when:

- Key cylinder not used
- Handle not used
- Bolt out
- Trigger bolt in
- Bolt in

\*\*\*) Potential free loop is closed when connection cable is connected to lockcase.



## УСТАНОВКА УСТРОЙСТВ ДЛЯ ЗАПАСНЫХ ВЫХОДОВ СОГЛАСНО EN 179

ПО-РУССКИ

Нижеуказанные корпуса замков и ручки одобрены вместе для установки в дверях запасных выходов. Запорная планка EA321/EA322/EA323/EA324 должна быть смонтирована.

Замки профильных дверей	IKON DO 20.15.02	FSB DO 20.03.01, DO 20.03.02	HEWI DO 20.13.01, DO 20.13.02
EL460, EL462	S6B3, S6B6	1016, 1023, 1056, 1070, 1080, 1088, 1090, 1117, 1118, 1119, 1137, 1146, 1155, 1160, 1161, 1162, 1177, 1178, 1191, 0612, 0616, 0617, 0619, 0625, 0627, 0628, 0646, 0662, 0665, 0680, 0681, 0682, 0688	111, 111.23, 114.23GK, 131, 132, 111X, 113X, 114X, 161X, 163X, 171X, 112X, 165X, 166X
EL260, EL262, EL060, EL062	S6B8		
Замки сплошных	IKON DO 20.15.01		
EL560, EL562	S326, S426, S4K3		
EL360, EL362 EL160, EL162	S4K6		

### Проверить функционирование после монтажа:

Тестирование функционирования и чувствительности функционирования ручки для выхода (активной ручки):

- Нажать ручку для выхода. Сторона для выхода установлена правильно, если ригель входит в корпус замка независимо от электрического управления.
- В профильной двери усилие открывания замка ручкой составляет примерно 15 Н (вес около 1,5 кг на расстоянии 100 мм от шпинделя ручки открывает замок).
- В сплошных дверях усилие открывания замка составляет примерно 25 Н (вес около 2,5 кг на расстоянии 100 мм от шпинделя ручки открывает замок). Согласно стандарту EN 179 оно должно быть меньше 70 Н.
- Закрыть дверь медленно и убедиться в том, что замок фиксируется.
- Убедиться в том, что ригели входят свободно в запорную планку.

**!** Свойства безопасности данной продукции соответствуют стандарту EN 179. Никакие модификации, кроме тех, которые указаны в данной инструкции, не допускаются.

## УСТАНОВКА УСТРОЙСТВ АВАРИЙНОГО ВЫХОДА СОГЛАСНО EN 1125

Нижеуказанные корпуса замков и толкатели одобрены для использования вместе на дверях аварийного выхода. Запорная планка EA321/EA322/EA323/EA324 должна монтироваться.

Замки профильных дверей	effeff DO 30.04	JPM DO 30.05	TESA DO 30.06
EL460, EL260, EL060 EL462, EL262, EL062	8000-00-1100 (-), 8000-10-1100 (PZ) 8000-00-1100 (-), 8000-11-1100 (RZ)	NORMA 870000-30-0A NORMA 870000-31-0A NORMA 870000-32-0A NORMA 870000-33-0A	UNIVERSAL SERIE 19709G9xx
Замки сплошных	effeff DO 30.04		
EL560, EL360, EL160 EL562, EL362, EL162	8000-00-1100 (-), 8000-20-1100 (PZ) 8000-00-1100 (-), 8000-21-1100 (RZ)		

### Контроль функционирования после монтажа:

Тестирование штанга для выхода (активного штанга) на функционирование и чувствительности функционирования:

- Толкать штангу к двери со стороны выхода. Сторона для выхода установлена правильно, если ригель входит в корпус замка независимо от электрического управления.
- Усилие открывания замка при толкании штанги составляет примерно 60 Н (около 6 кг). Согласно EN 1125 оно должно быть меньше 80 Н.
- Закрыть дверь медленно и убедиться в том, что замок фиксируется.
- Убедиться в том, что ригели входят свободно в запорную планку.

Внимание! Длина толкателя должна быть не менее 60% от ширины двери.

**!** Свойства безопасности данной продукции соответствуют стандарту EN 1125. Никакие модификации, кроме тех, которые указаны в данной инструкции, не допускаются.

Рекомендуемое расстояние от пола до ручки составляет 900 мм - 1100 мм.

ПО-РУССКИ

Смазать ригели не менее одного раза в год. Использовать смазку типа вазелина.

Вним.! Abloy Oy не несет ответственности по изделиям в том случае, если эти инструкции не соблюдаются.

## РЕГУЛИРУЕМЫЕ ФУНКЦИИ ЗАМКА EL460, EL461

### ЗАМЕНА ПЕРЕДНЕЙ ПЛАНКИ **рис. А**

1. Поставить корпус замка на стол передняя планка сверху.
2. Отвинтить крепежные винты и снять переднюю планку. Учсть, чтобы ригель двойного действия и его две втулки не выпали.
3. Установить другую переднюю планку и ввинтить винты. Для фиксации винтов использовать клей LOCTITE 243.

### СНЯТИЕ ПРЕДОХРАНЯЮЩЕЙ КРЫШКИ **рис. В**

### ОПРЕДЕЛЕНИЕ ЭЛЕКТРИЧЕСКОГО ФУНКЦИОНИРОВАНИЯ: ПРИ ПОДКЛЮЧЕННОМ ПИТАНИИ -> ПРИ ОТКЛЮЧЕННОМ ПИТАНИИ **рис. С**

(Нужный инструмент: ключ-шестигранник 1,5 мм)

Корпус замка, поставленный с режимом работы при подключенном питании:

Питание отключено -> Ручка не открывает замок.

Питание подключено -> Ручка открывает замок.

Корпус замка можно переделать для работы при отключенном питании. Тогда замок функционирует электрически следующим образом:

Питание отключено -> Ручка открывает замок.

Питание подключено -> Ручка не открывает замок.

Изменение электрического функционирования от режима работы при подключенном питании в режим работы при отключенном питании исполнить следующим образом:

1. Снять винт с внутренним шестигранником из правого отверстия (Рис. С1).
2. Ввинтить винт с внутренним шестигранником в левое отверстие (Рис С2). Винт с внутренним шестигранником вставить под пластиковую кромку, но не затянуть до конца.

Когда винт с внутренним шестигранником в правом отверстии, электрическое функционирование в режиме работы при подключенном питании.

Когда винт с внутренним шестигранником в левом отверстии, электрическое функционирование в режиме работы при отключенном питании.

### УСТАНОВКА СТОРОНЫ ДЛЯ ВЫХОДА (EL460) Рис. D

(Нужный инструмент: ключ-шестигранник 2,5 мм)

Сторона выхода корпуса замка установлена посредством винта с внутренним шестигранником. Ручка, на чьей стороне прикреплен винт с внутренним шестигранником, всегда открывает замок, при чем ручка на другой стороне управляется электрически. Корпус замка поставляется так, что винт с внутренним шестигранником прикреплен на стороне дна корпуса замка. Сторону ручки для выхода можно изменить следующим образом:

1. Снять винт с внутренним шестигранником со стороны дна корпуса замка (**Рис. D1**).
2. Ввинтить винт с внутренним шестигранником в соответствующее отверстие на другой стороне корпуса замка (**Рис. D2**).

### ИЗМЕНЕНИЕ СТОРОННОСТИ ЯЗЫЧКА **рис.Е.**

(Нужный инструмент: ключ-шестигранник 2,5 мм)

1. Вставить ключ-шестигранник в винт с внутренним шестигранником языка между двумя пружинами в задней части корпуса замка (**рис. Е1**).

2. Освободить винт с внутренним шестигранником так, что язычок д ПО-РУССКИ вигается вперед и его можно повернуть кругом (**рис. E2**). Учесь, чтобы не отвинтили винт с внутренним шестигранником.
3. После изменения сторонности язычка затянуть винт с внутренним шестигранником (**рис. E3**).  
После изменения сторонности прикрепить защитную крышку.

#### ПРИКРЕПЛЕНИЕ КАБЕЛЯ **рис. F**

1. Отвинтить крепежный винт и переставить кабельный зажим.
2. Соединить кабель с разъемом. Прикрепить кабельный зажим.

#### УСТАНОВКА АДАПТЕРА ШПИНДЕЛЯ 8/9 **Рис. M**

Адаптеры шпинделя 8/9 установить, если корпус замка смонтирован со шпинделем 8 мм. Адаптеры должны быть установлены с обеих сторон корпуса замка

Адаптер имеет две плоских стороны и две стороны с чашами. Круглые маркировки указывают направление, на котором установить адаптеры. Для замков EL260 и EL060 направление адаптера имеет значение. Для замка EL460/EL461 направление не имеет значения.

### **РЕГУЛИРУЕМЫЕ ФУНКЦИИ ЗАМКА EL560, EL561**

#### ЗАМЕНА ПЕРЕДНЕЙ ПЛАНКИ **рис. G**

1. Отвинтить крепежные винты и снять переднюю планку.
2. Установить другую переднюю планку и ввинтить винты. Учесь, что винт под ригелем длиннее других винтов. Для фиксации винтов использовать клей LOCTITE 243.

#### ОПРЕДЕЛЕНИЕ ЭЛЕКТРИЧЕСКОГО ФУНКЦИОНИРОВАНИЯ: ПРИ ПОДКЛЮЧЕННОМ ПИТАНИИ -> ПРИ ОТКЛЮЧЕННОМ ПИТАНИИ **рис. H**

Корпус замка, поставленный с режимом работы при подключенном питании:

Питание отключено -> Ручка не открывает замок.

Питание подключено -> Ручка открывает замок.

Корпус замка можно переделать для режима работы при отключенном питании. Тогда замок функционирует электрически следующим образом:

Питание отключено -> Ручка открывает замок.

Питание подключено -> Ручка не открывает замок.

Изменение электрического функционирования от режима работы при подключенном питании в режим работы при отключенном питании исполнить посредством поворота переключателя, расположенного на стороне дна корпуса замка:

1. Отвинтить крепежный винт и вынуть переключатель.
2. Повернуть переключатель.
3. Вставить переключатель на место и ввинтить крепежный винт. Убедиться в том, что переключатель в прямом положении и туго в корпусе замка.

Когда стрелка переключателя и корпус замка расположены в соответствии с рисунком, электрическое функционирование в режиме работы при подключенном питании (**Рис. H1**).

Когда стрелка переключателя и корпус замка расположены в соответствии с рисунком, электрическое функционирование в режиме работы при отключенном питании (**Рис. H2**).

#### УСТАНОВКА СТОРОНЫ ДЛЯ ВЫХОДА (EL560) **Рис. I**

(Нужный инструмент: ключ-шестигранник 2,5 мм)

Сторона выхода корпуса замка установлена посредством винта с внутренним шестигранником. Ручка, на чьей стороне винт с внутренним шестигранником прикреплен, всегда открывает замок, при чем ручка на другой стороне управляется электрически. Корпус замка поставляется так, что винт с внутренним шестигранником прикреплен на стороне дна корпуса замка. Сторону ручки для выхода можно изменить следующим образом:

1. Снять винт с внутренним шестигранником со стороны дна корпуса замка (**Рис. I1**).

2. Ввинтить винт с внутренним шестигранником в соответствующее отверстие на другой стороне корпуса замка (**Рис. I2**). ПО-РУССКИ

#### ИЗМЕНЕНИЕ СТОРОННОСТИ ЯЗЫЧКА **рис. J**

(Нужный инструмент: ключ-шестигранник 2 мм)

1. Прижимать язычок внутрь корпуса замка до того, что винт с внутренним шестигранником язычка будет виден с боковой стороны корпуса замка.
2. Отвинтить винт с внутренним шестигранником.
3. Вытянуть язычок из корпуса замка и повернуть его кругом.
4. Вставить язычок на свое место и прижимать внутрь корпуса замка.
5. Ввинтить винт с внутренним шестигранником.

#### УСТАНОВКА ЗАЩИТНОЙ ВТУЛКИ **Рис. K**

Согласно рисунку, установить латунную втулку на наружной стороне корпуса замка.

#### ПРИКРЕПЛЕНИЕ КАБЕЛЯ **рис. L**

1. Соединить кабель с разъемом.
2. Использовать кабельную связь для крепления кабеля к корпусу замка. Обрезать кабельную связь короче.

#### УСТАНОВКА АДАПТЕРА ШПИНДЕЛЯ 8/9 **Рис. M**

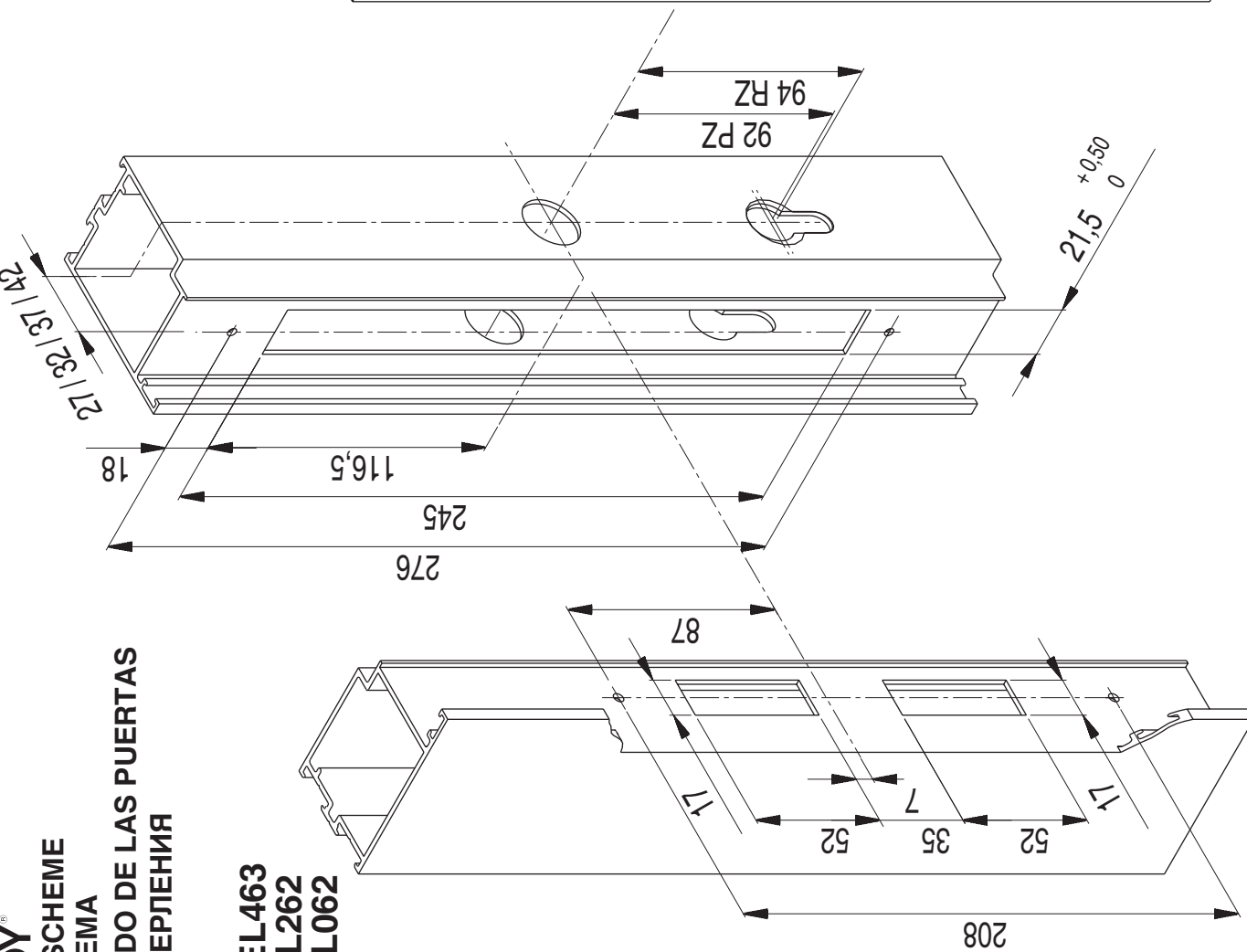
Адаптеры шпинделя 8/9 установить, если корпус замка смонтирован со шпинделем 8 мм. Адаптеры должны быть установлены с обеих сторон корпуса замка

Адаптер имеет две плоских стороны и две стороны с чашами. Круглые маркировки указывают направление, на котором установить адаптеры. Для замков EL360 и EL160 направление адаптера имеет значение. Для замка EL560/EL561 направление не имеет значения.

**ABLOY®**  
**DRILLING SCHEME**  
**BOHRSCHEMA**

**MECANIZADO DE LAS PUERTAS**  
**SCHEMA СВЕРЛЕНИЯ**

**EL460 - EL463**  
**EL260, EL262**  
**EL060, EL062**



Select suitable drillings according to fittings.

Wählen Sie die passenden Bohrungen für die Montage  
 Seleccione los agujeros adecuados en función de la manilla elegida.

Выбрать подходящий способ сверления, согласно комплектующих.



**DRILLING SCHEME  
BOHRSCHEMA  
MECANIZADO DE  
LAS PUERTAS  
CXEMA  
CBEPJENIA**

**EL560 - EL563  
EL360, EL362  
EL160, EL162**

Select suitable drillings according to fittings.

Wählen Sie die passenden Bohrungen für die Montage

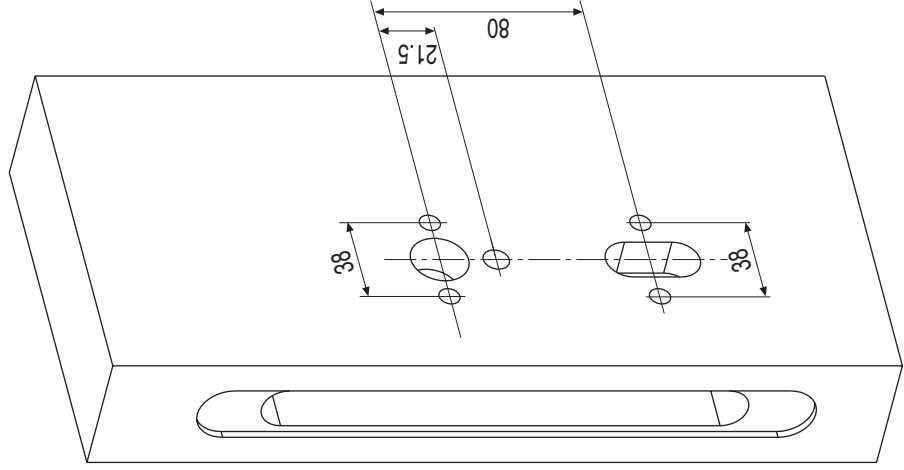
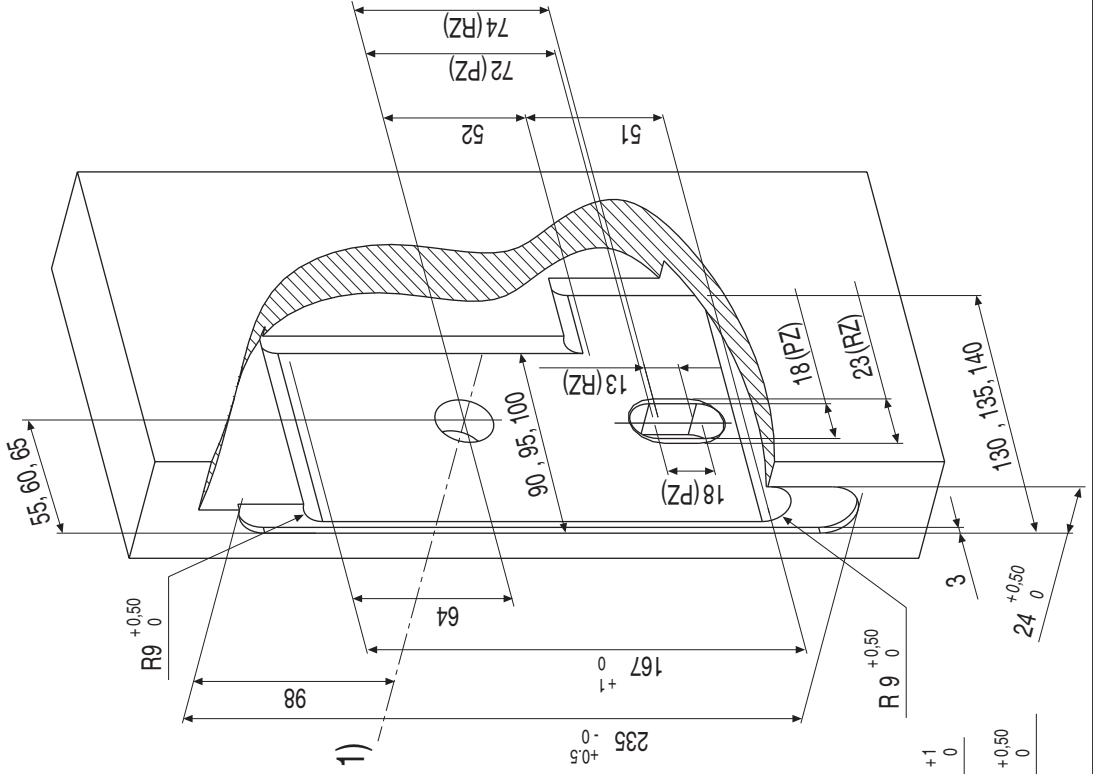
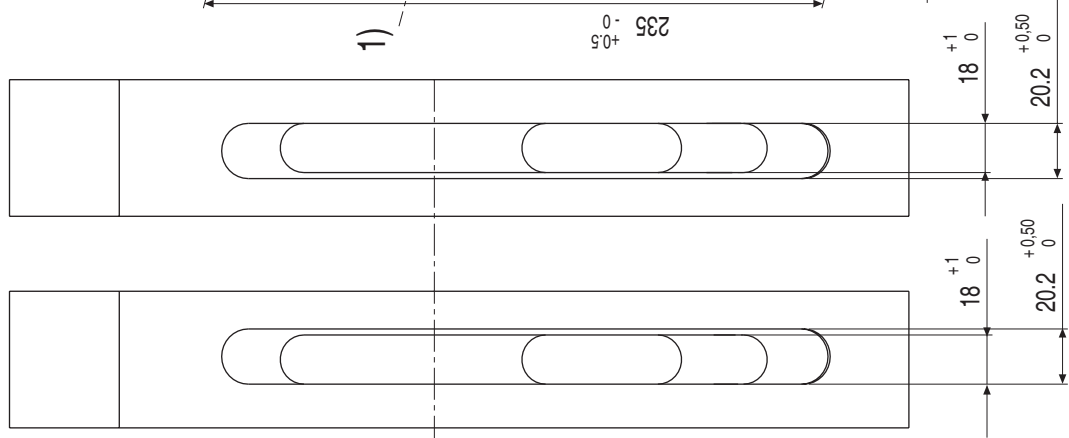
Perçage approprié selon les installations

Выбрать подходящий способ сверления, согласно комплектующих.

Forend  
20mm left

Forend  
20mm right

Forend  
24mm





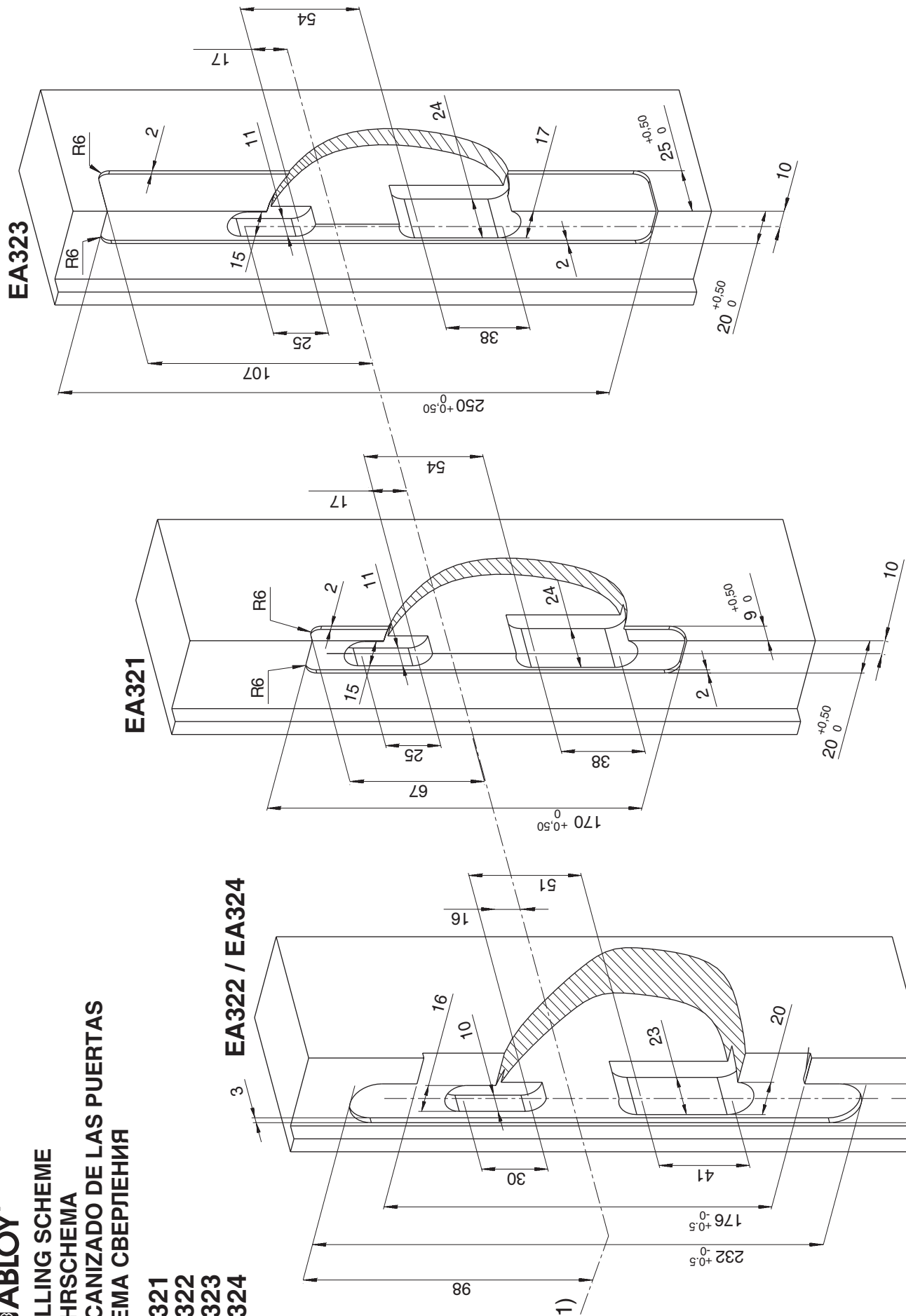


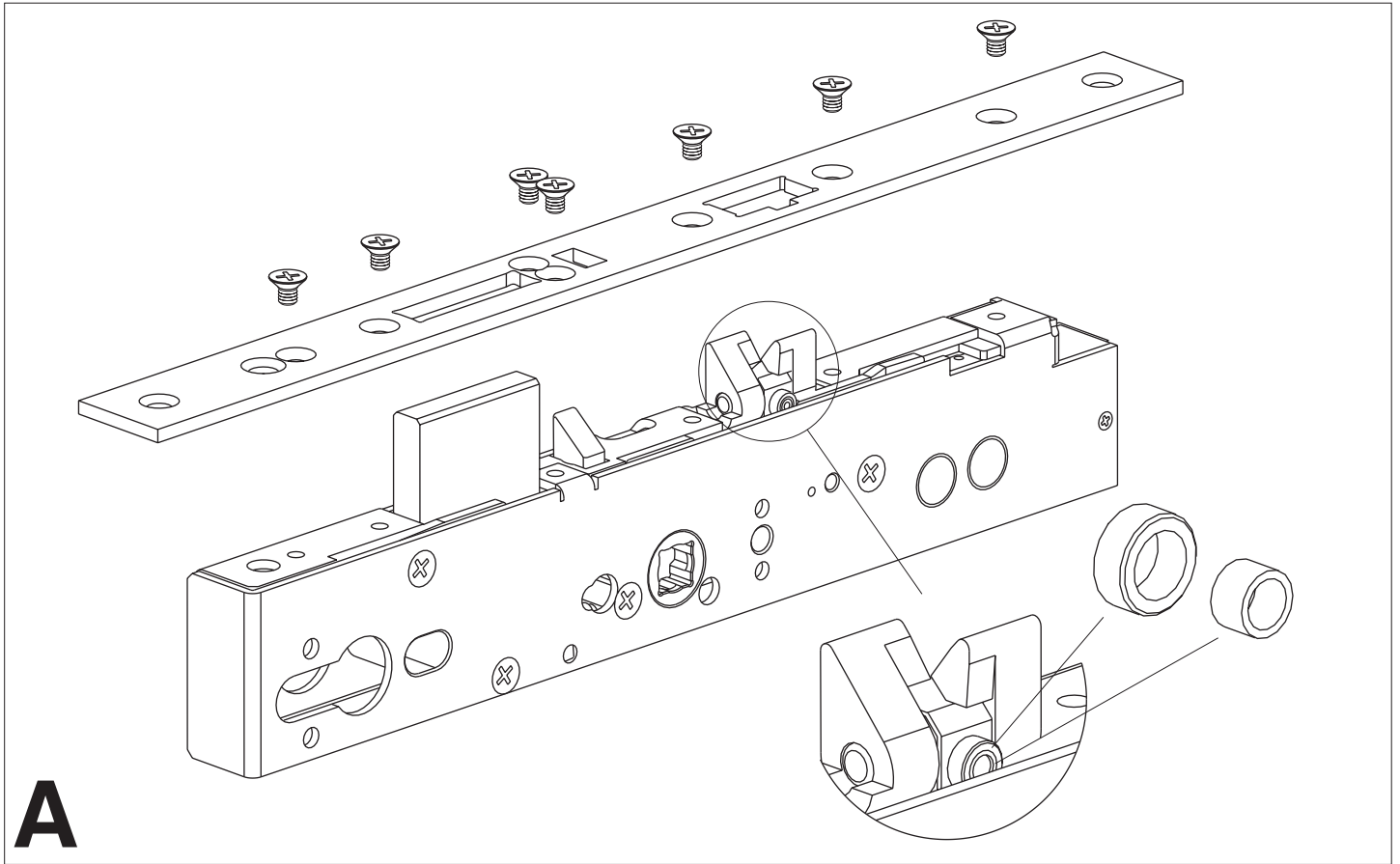
**DRILLING SCHEME  
BOHRSCHEMA  
MECANIZADO DE LAS PUERTAS  
СХЕМА СВЕРЛЕНИЯ**

**EA321  
EA322  
EA323  
EA324**

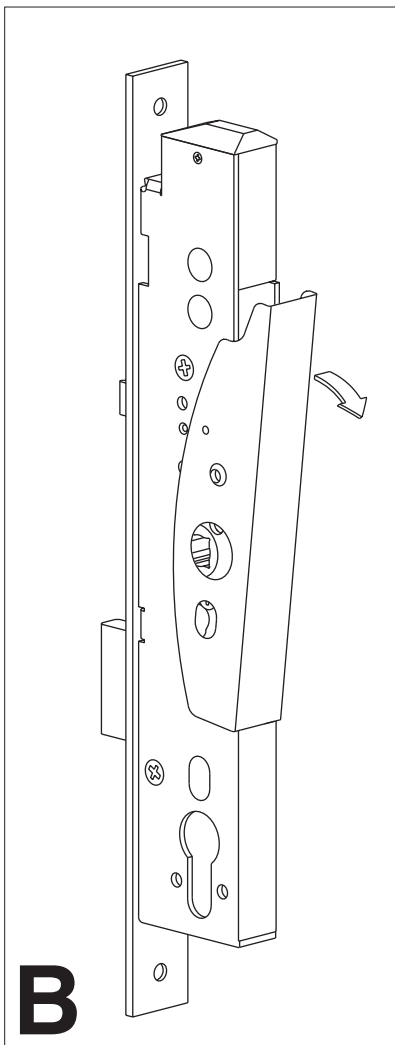
**EA322 / EA324**

**\*) EA324**

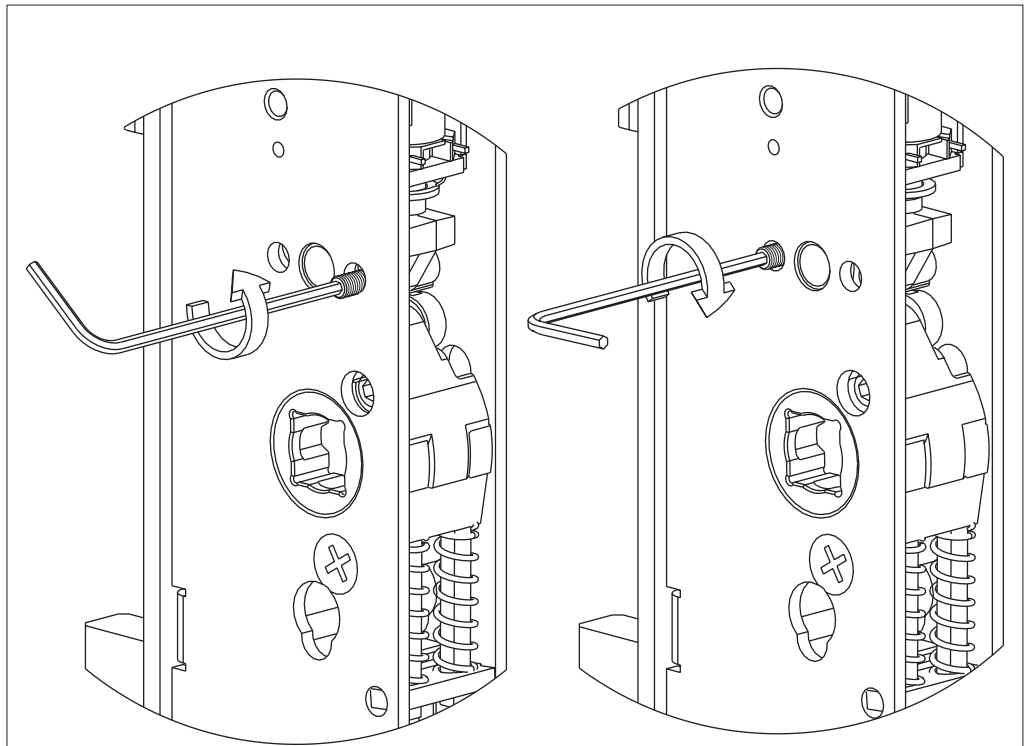




**A**



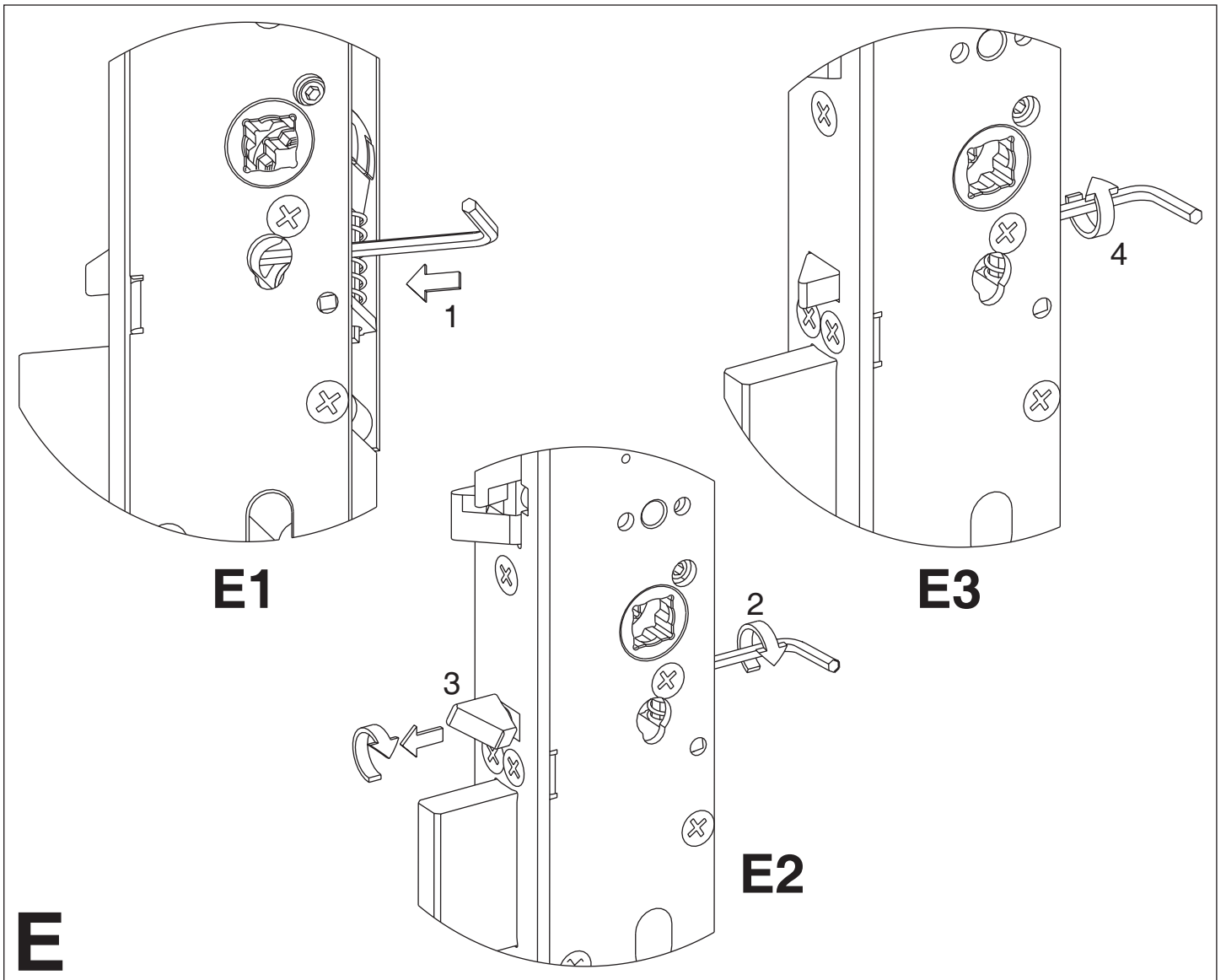
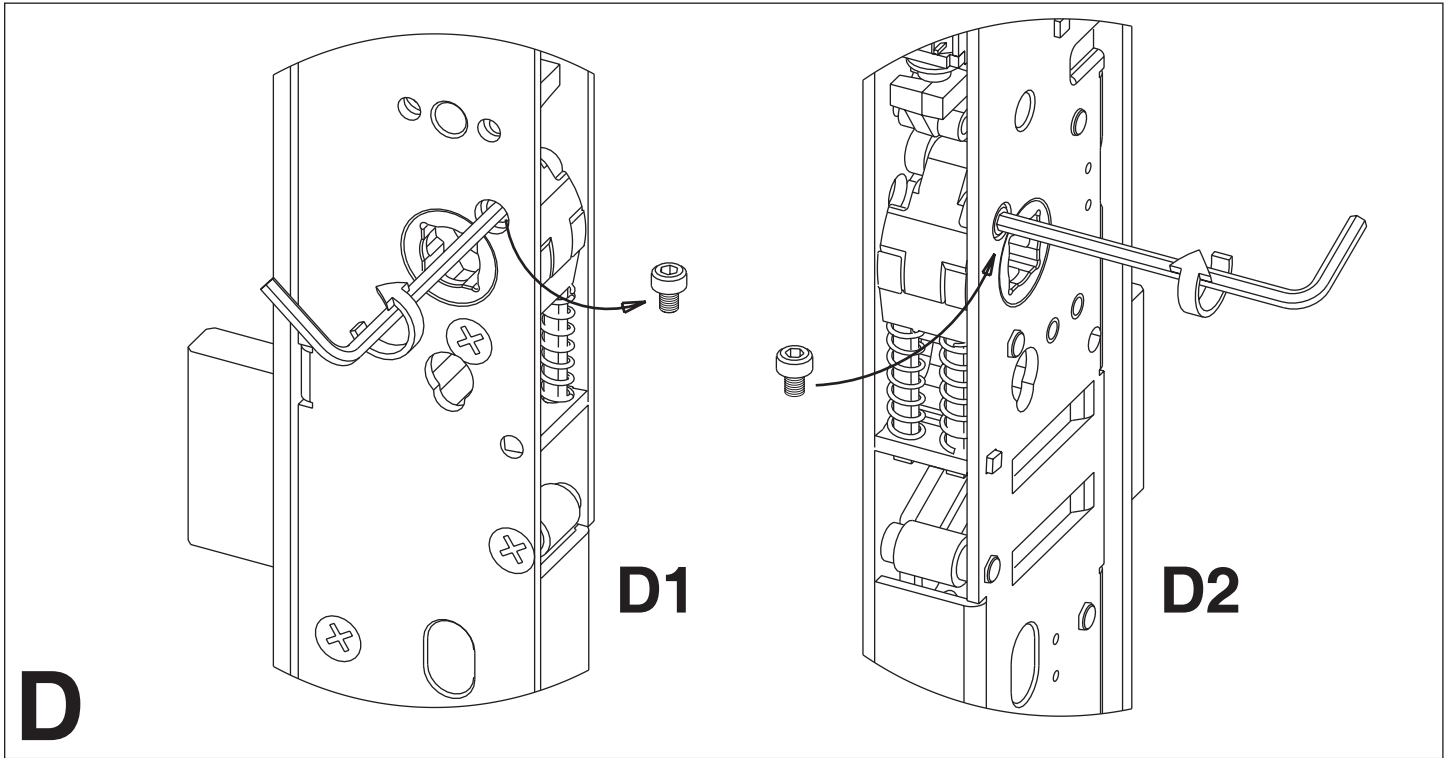
**B**

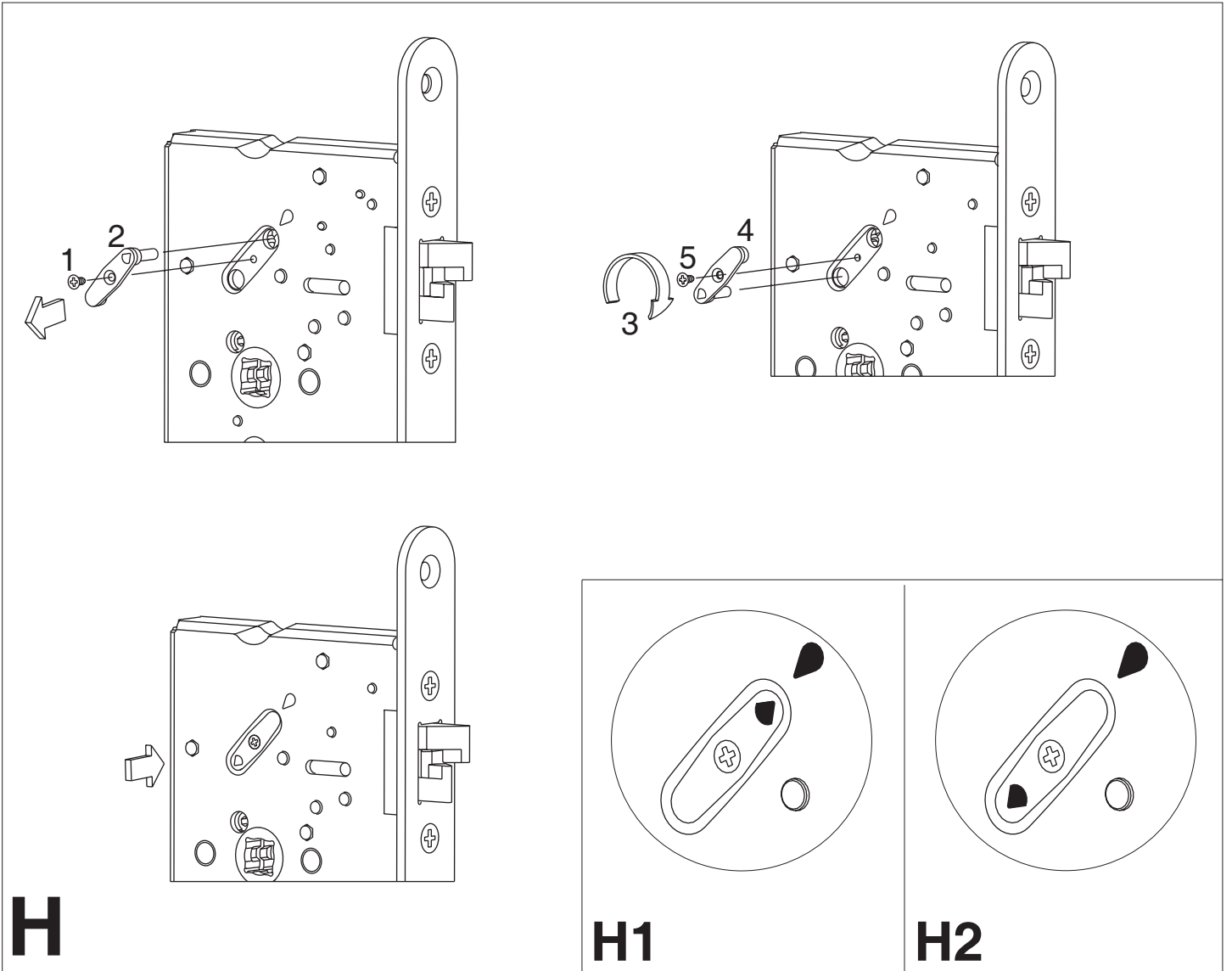
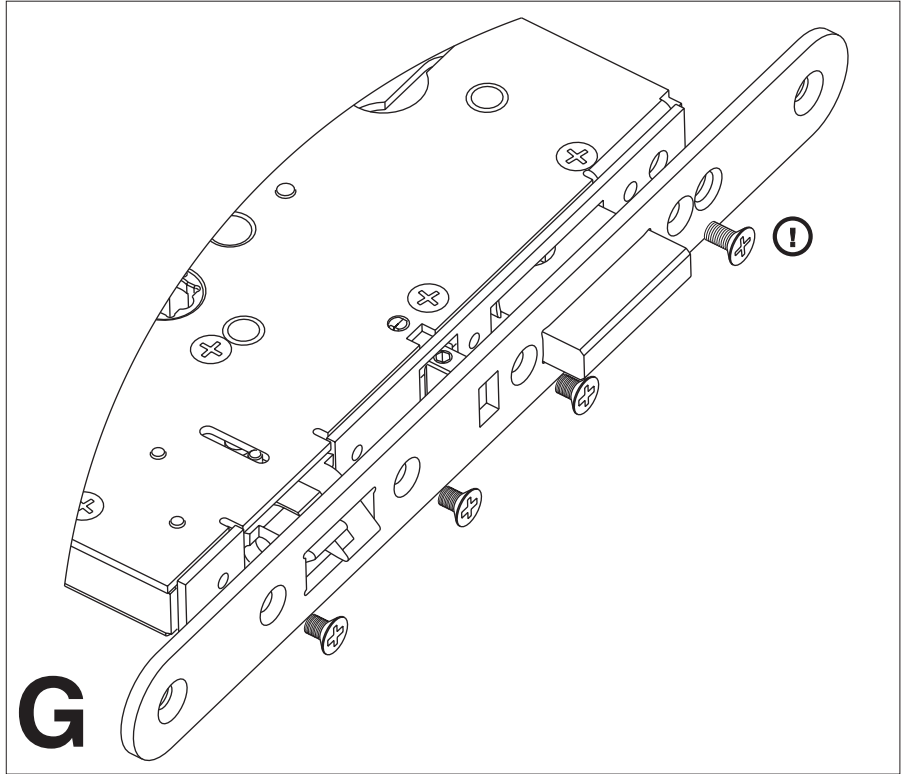
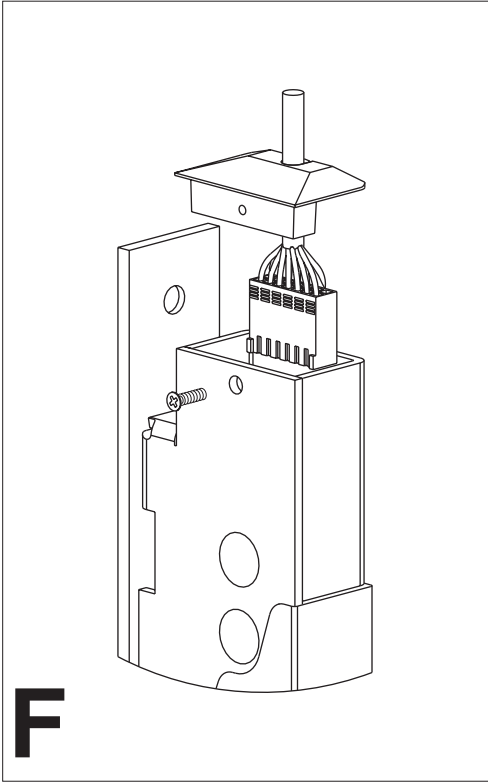


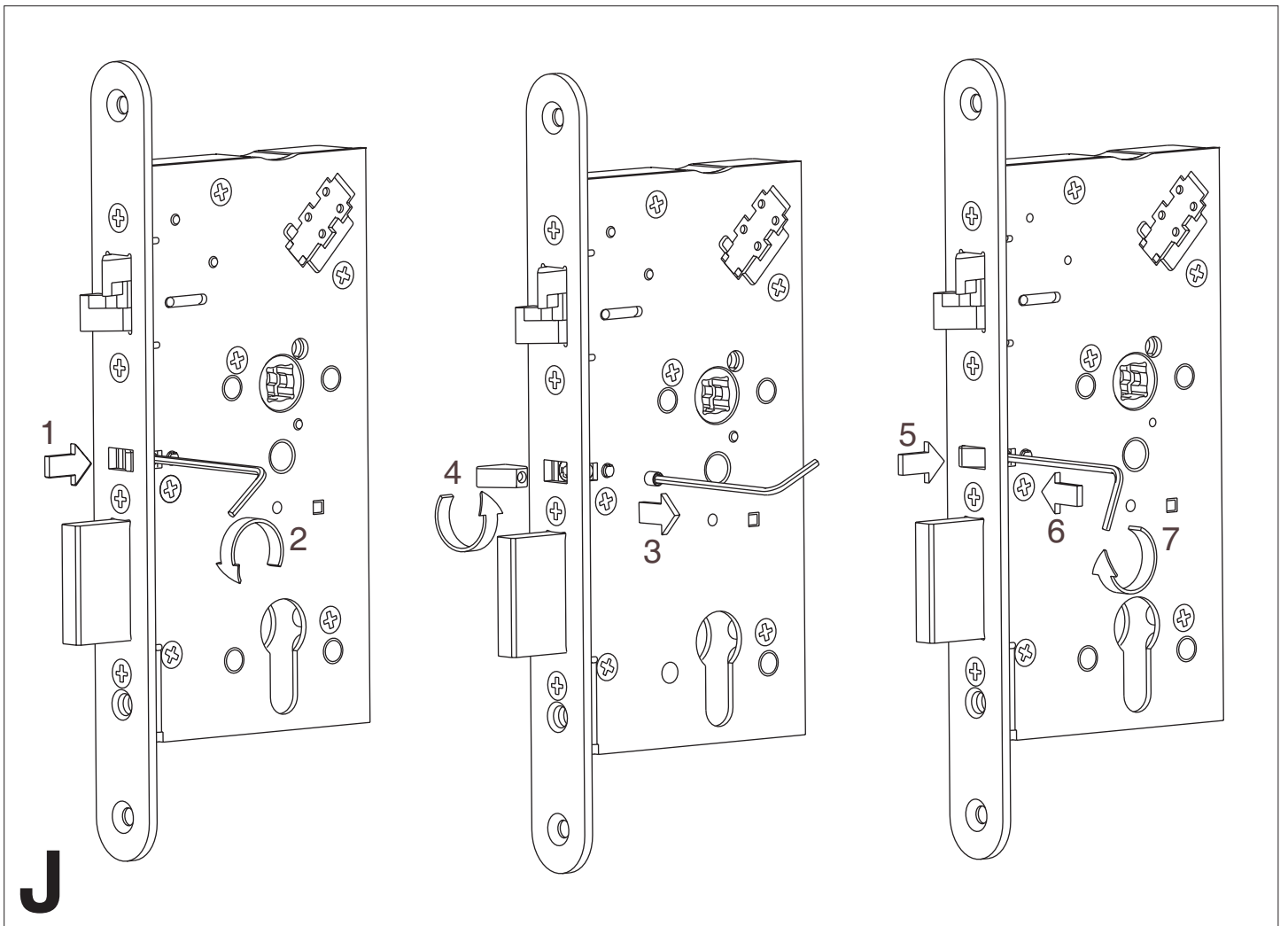
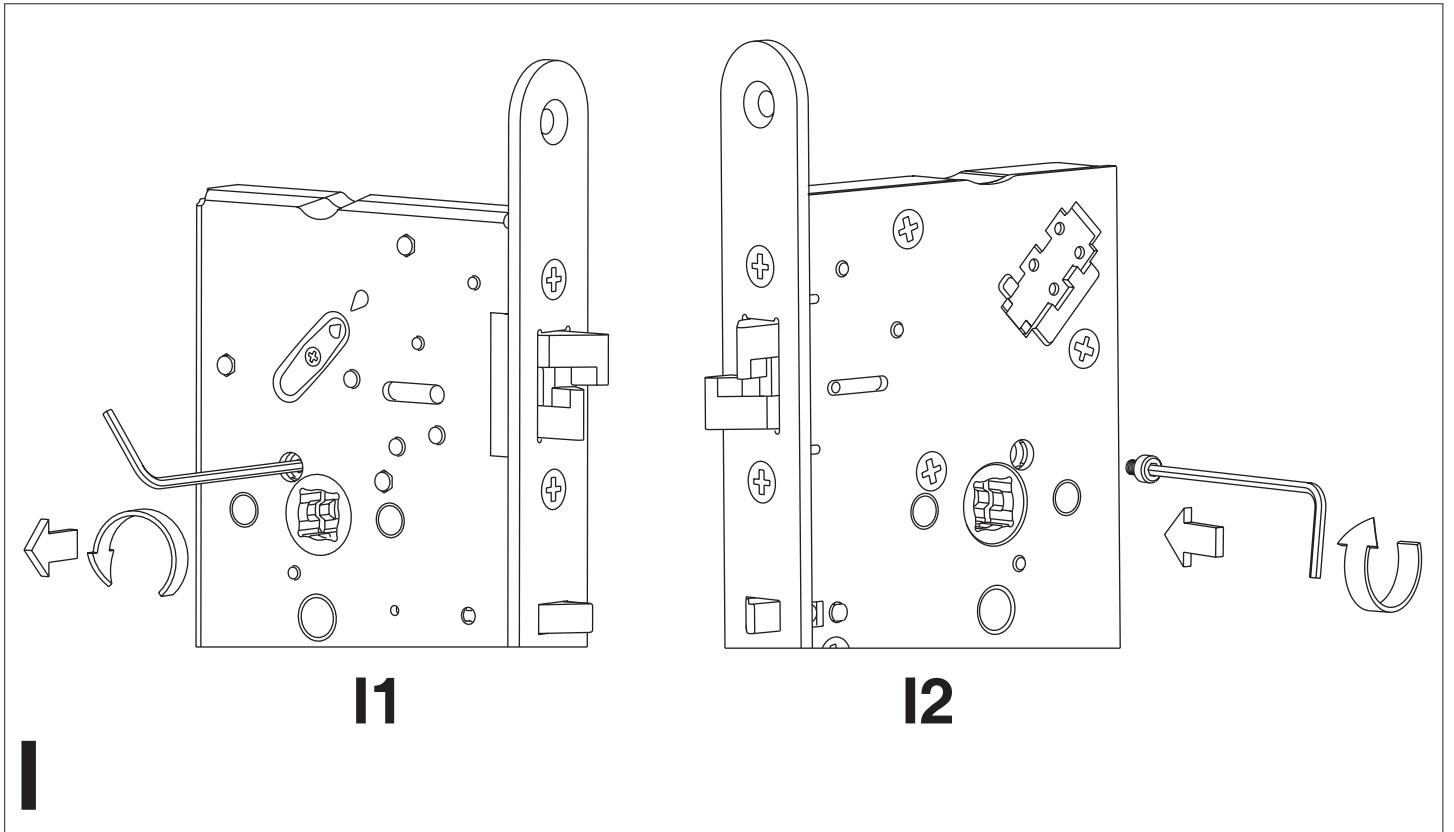
**C1**

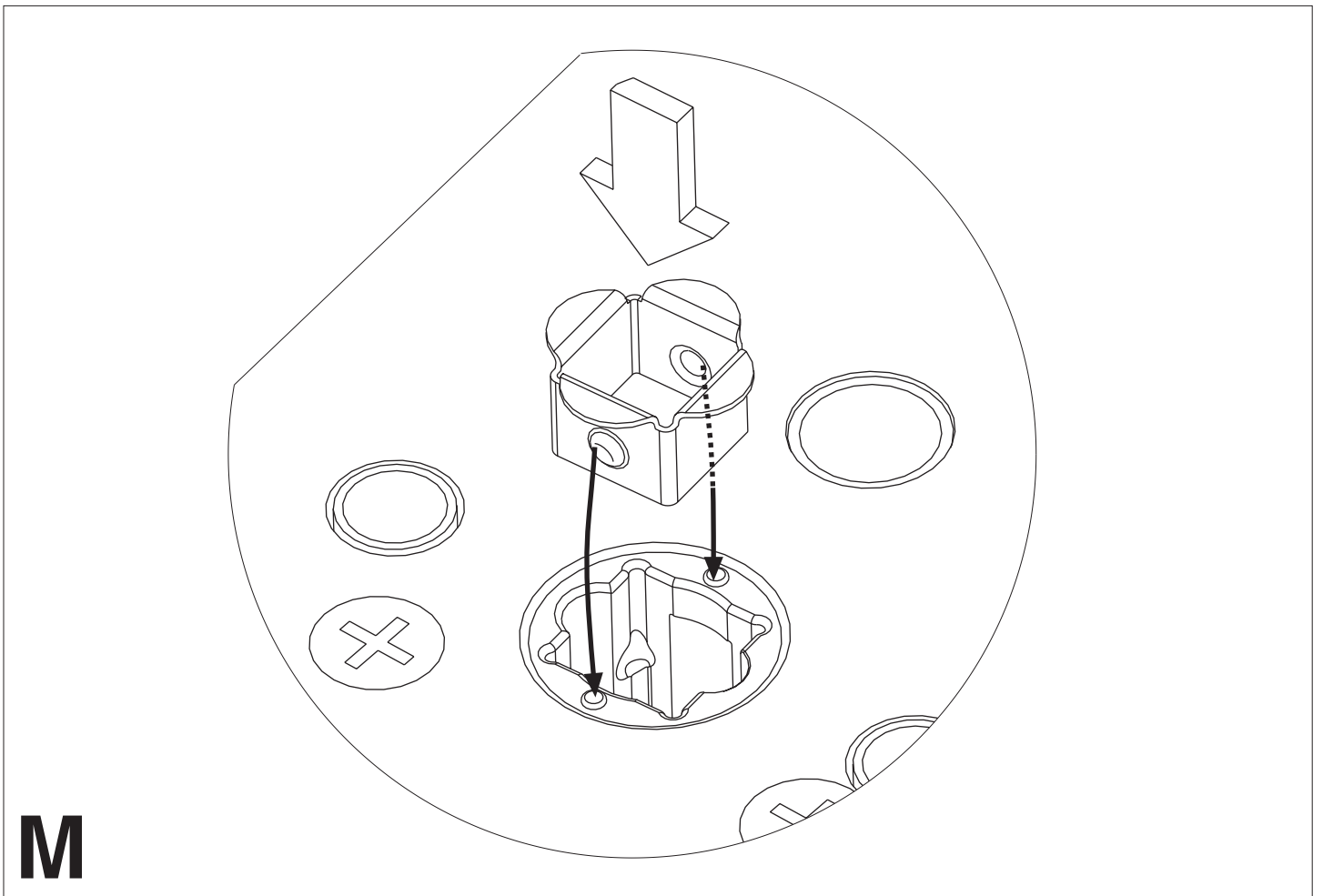
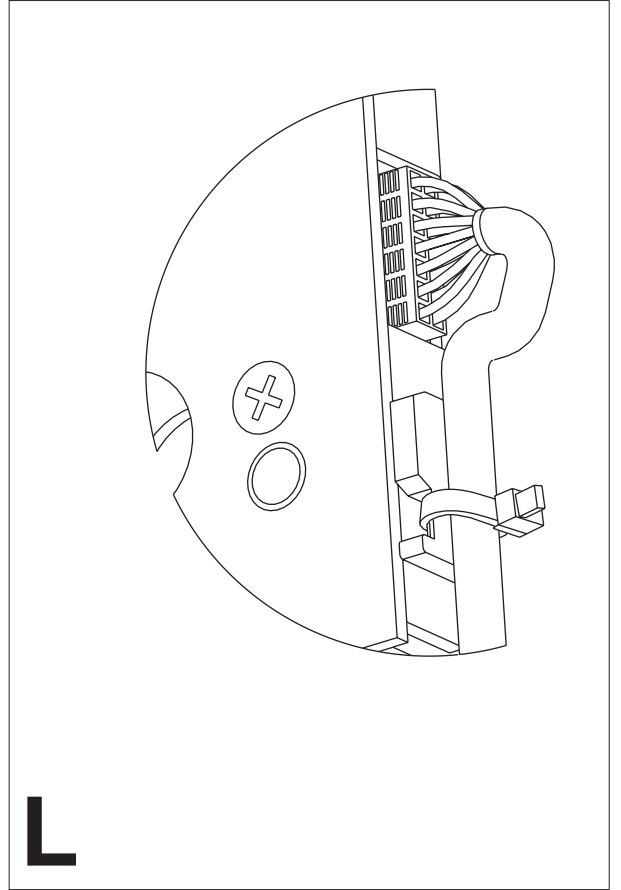
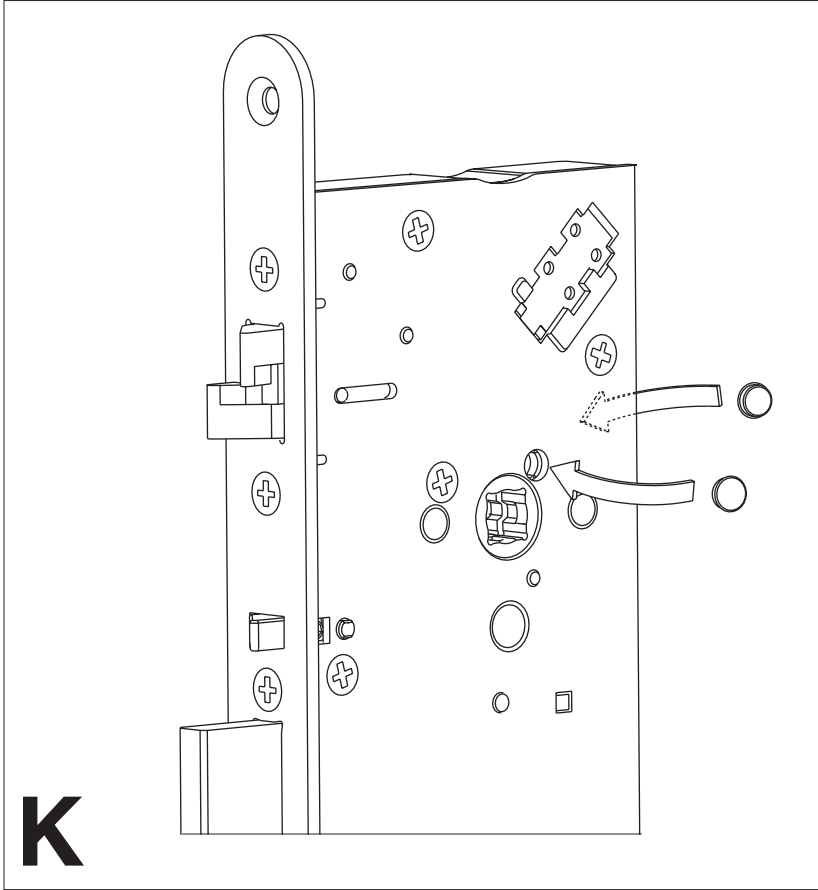
**C2**

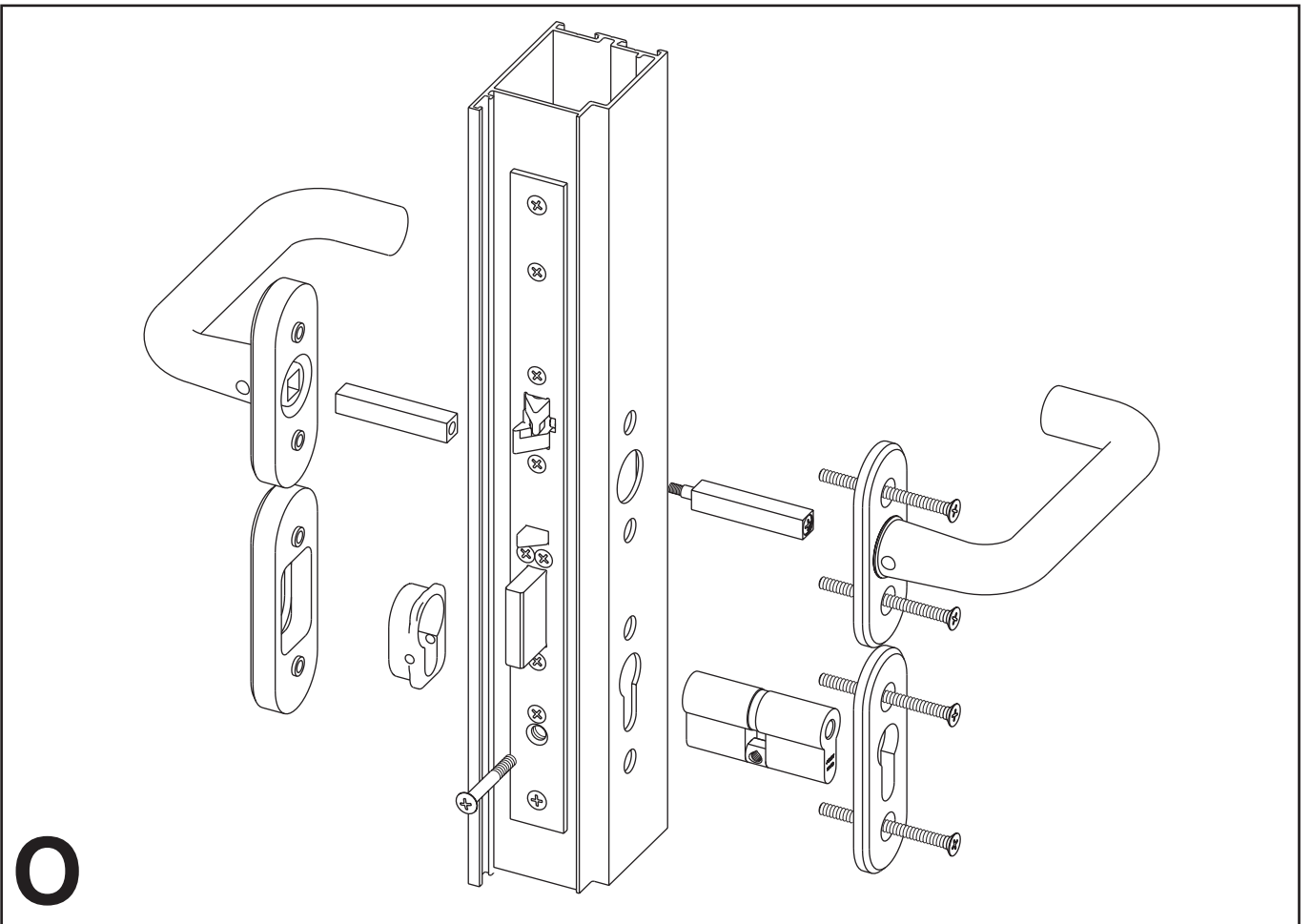
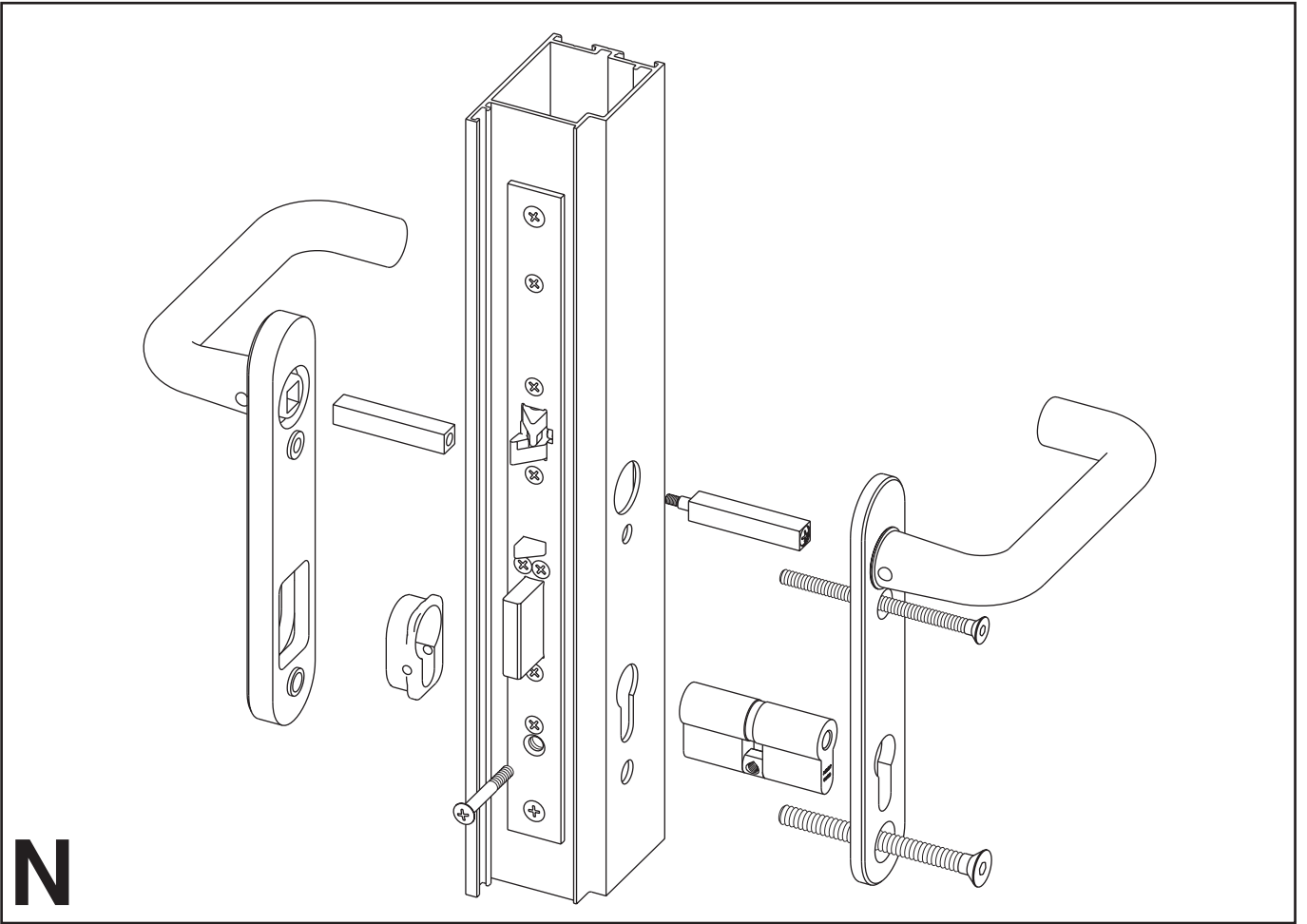
**C**



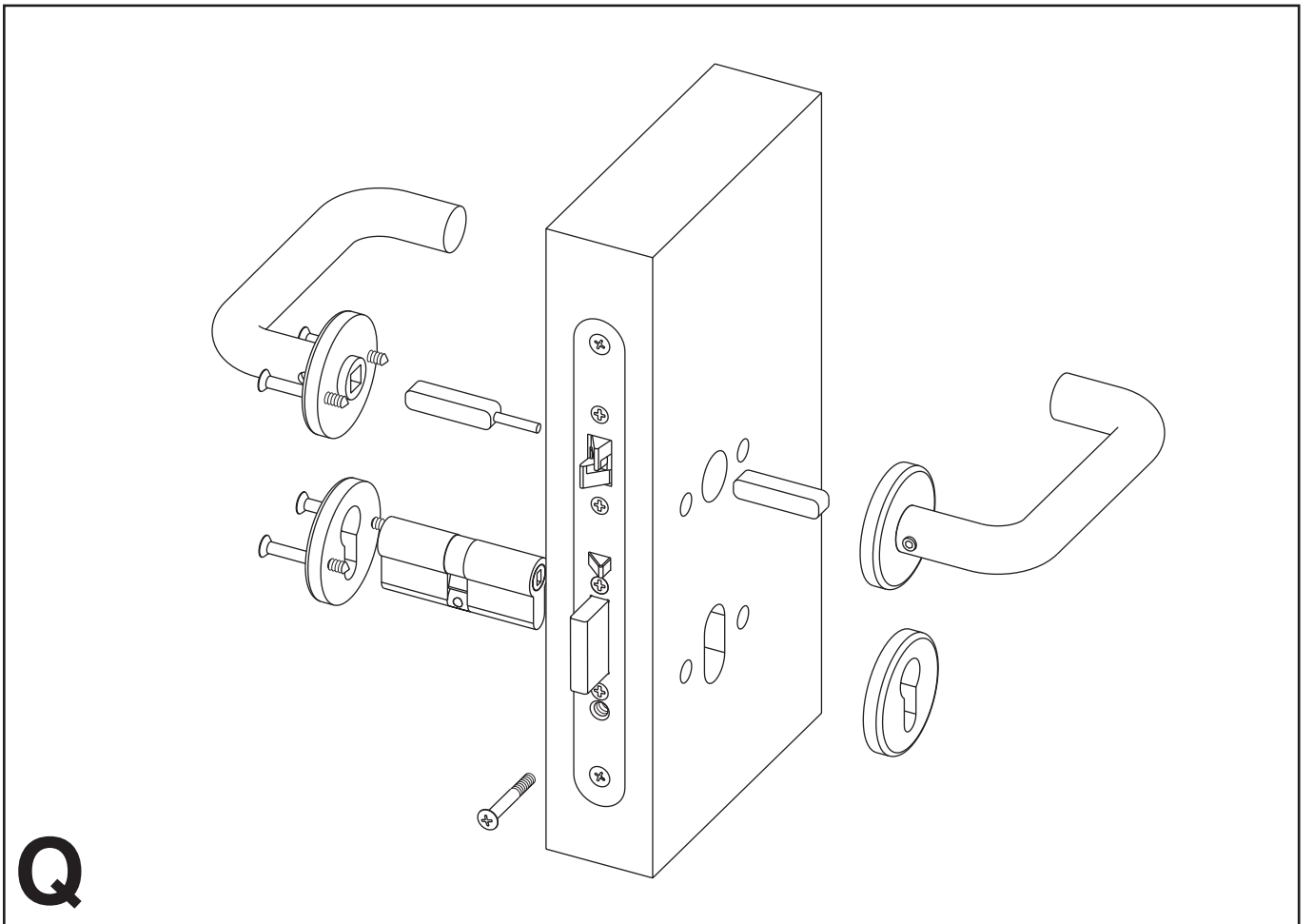
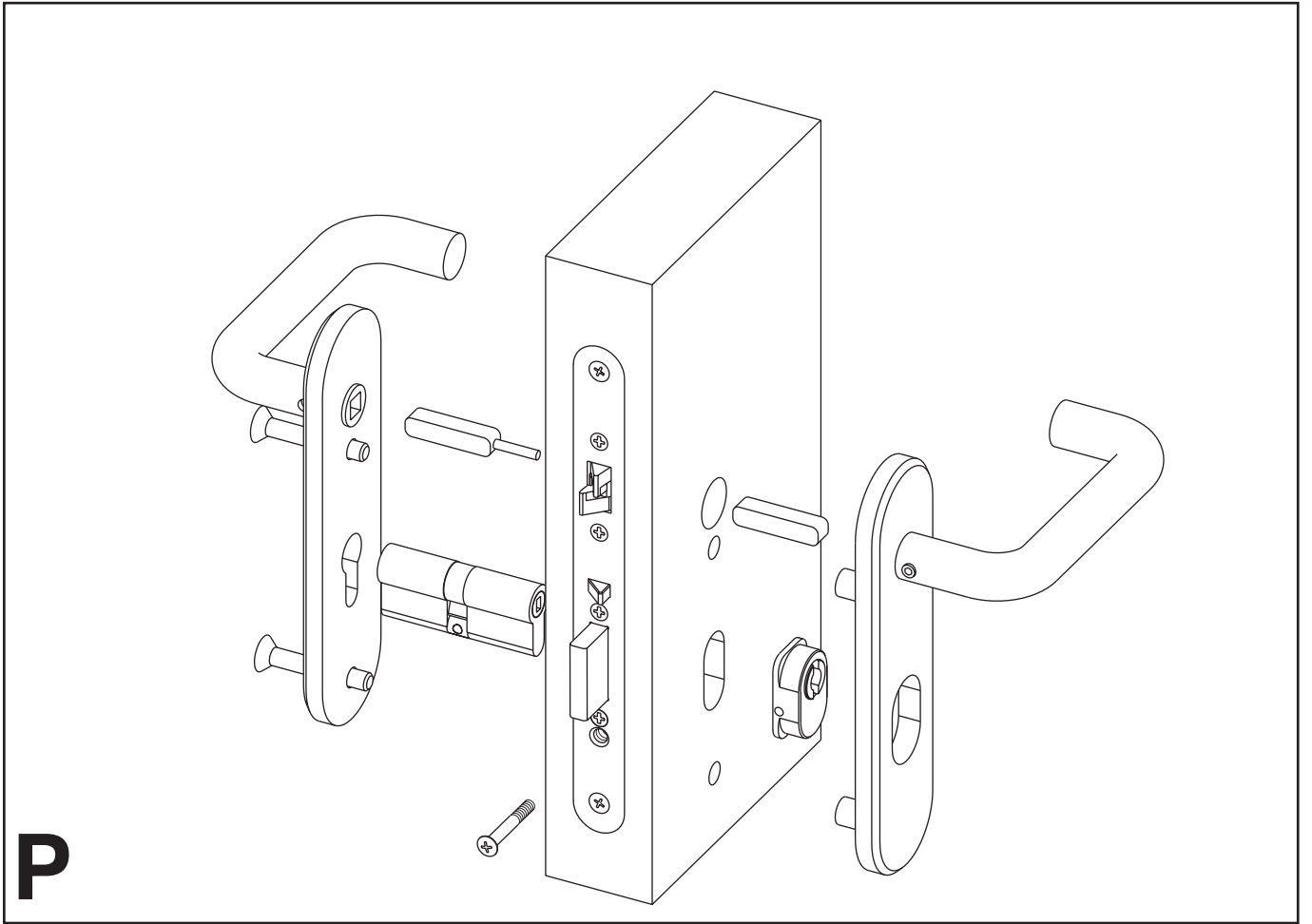


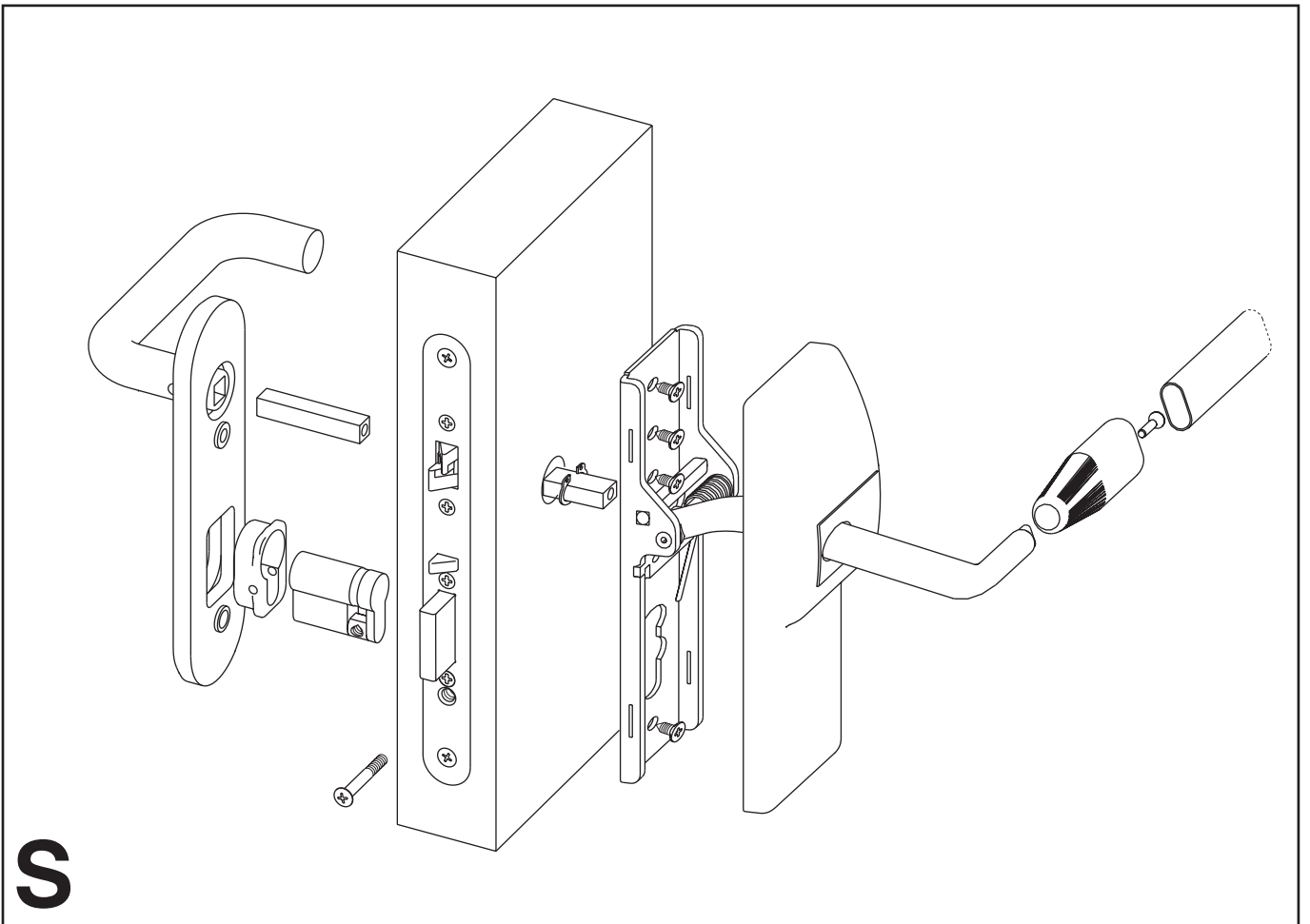
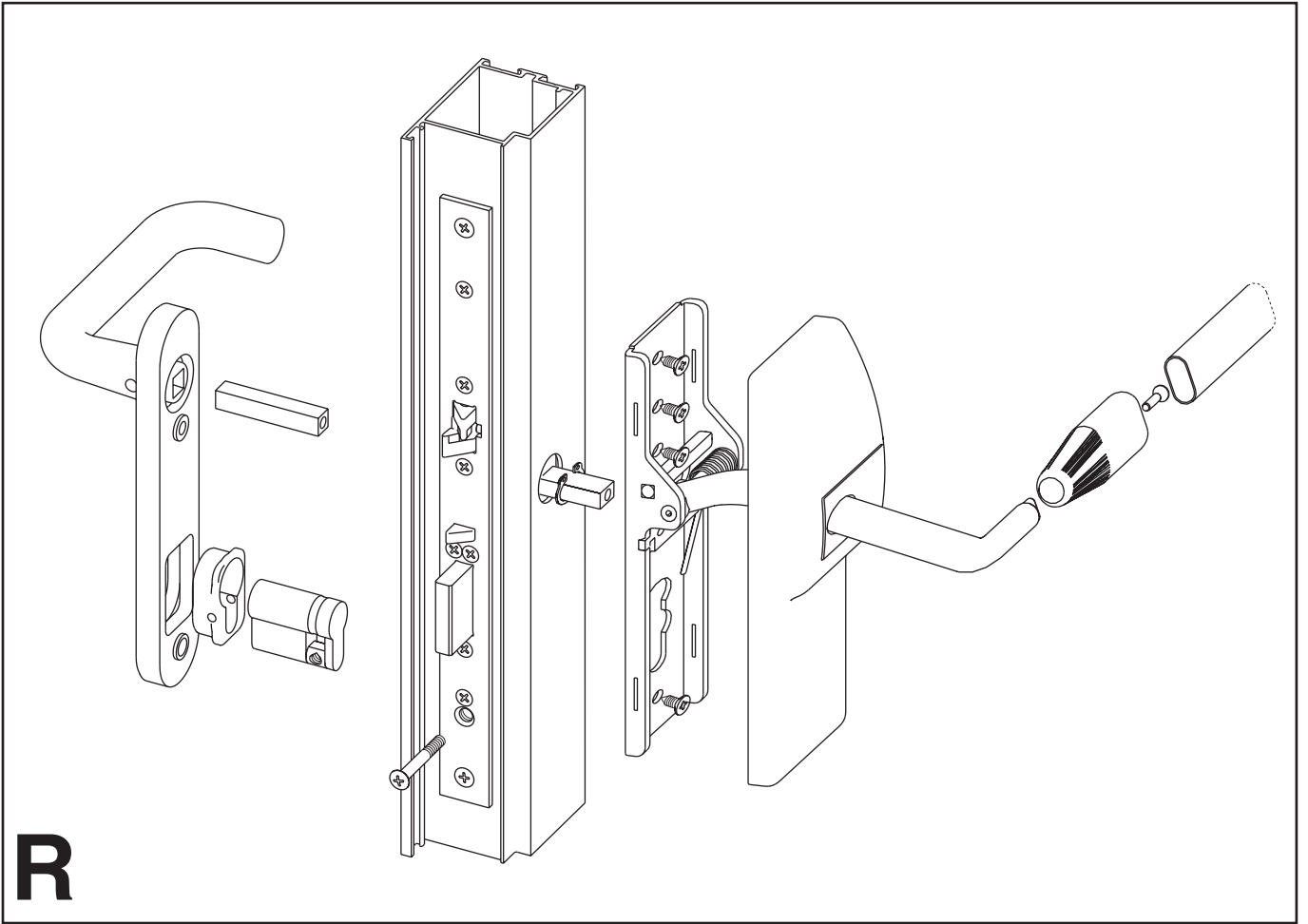


















Some of the materials in this product, such as electronic components, require specialist recycling techniques.

Einige der Materialien in diesem Produkt, wie elektronische Bauelemente, erfordern spezielle Recycling-Methoden

Algunos de los componentes de este producto, como los electrónicos, requieren técnicas de reciclado especiales.

Часть материалов, такие как электронные компоненты, требуют специальной технологии вторичного использования.

STR/26.01.2005/FH11

**AUT, ESP, GBR, RUS, Others**

**We reserve the right to make alterations to the products described in this leaflet.**

**Von der Beschreibung abweichende Änderungen vorbehalten.**

**ABLOY OY se reserva el derecho a efectuar modificaciones en este documento.**

**Мы оставляем за собой право внести сделать изменения в изделия данного проспекта.**

Nimike  
9522226  
Päiväys  
01/2005



[www.abloy.com](http://www.abloy.com)

Abloy Oy  
Wahlforsinkatu 20  
P.O. Box 108  
FIN-808101 JOENSUU  
FINLAND  
Tel. +358 20 599 2501  
Fax +358 20 599 2209

