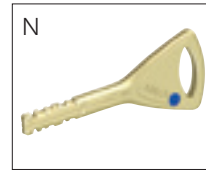
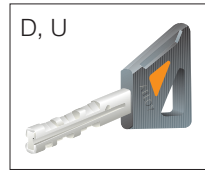
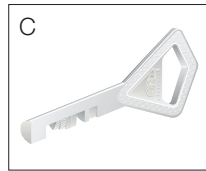


ЦИЛИНДРЫ ABLOY®

*ВИДЫ ЦИЛИНДРОВ ABLOY®

- ABLOY® CLASSIC – C
- ABLOY® PRO – D
- ABLOY® NOVEL – U
- ABLOY® PROTEC – N
- ABLOY® PROTEC 2 – T

* – более подробное описание см. на стр. А6



ХАРАКТЕРИСТИКИ КЛАССОВ ЦИЛИНДРОВ, ГОСТ 5089-2003

Класс цилиндра	Защитная скобянка (материал изготовления)		Стойкость к вскрытию, мин., не менее	Рекомендуемая область применения
	Сплошные двери	Профильные двери		
2	Латунь	-	5	Для запираения входных дверей в квартиры.
3	Латунь с вкладышем из закаленной стали	Закаленная сталь	15	Для запираения входных дверей в квартиры, в помещения, имеющие определенные ценности, и (или) в помещения, принимаемые на охрану.
4	Закаленная сталь	Скобянка усиленной конструкции из закаленной стали	30	Для запираения входных дверей в квартиры, в помещения, имеющие значительные ценности, и (или) в помещения, принимаемые на охрану.

ВАРИАНТЫ ОБРАБОТКИ

- Хромирование
- Латунь матовая (обработка щеткой)
- Латунь полированная
- Матовое хромирование
- Латунь оксидированная (возможна только у некоторых цилиндров)
- Латунь с порошковой окраской в белый цвет (RAL 9010) (возможна только у некоторых цилиндров)

ПОСТАВКА

Цилиндры **ABLOY®** стандартно поставляются для дверей толщиной 40-50 мм, другую толщину следует указать при заказе.



CY001



CY323



CH021



CY066



CY321



CY002



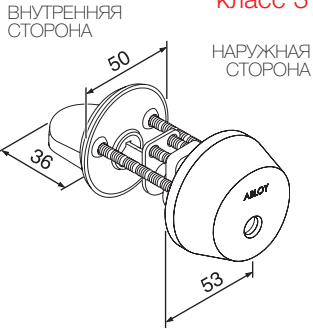
CH017



CY062

**ABLOY® CY001
ABLOY® CY035**

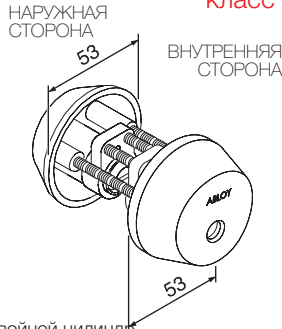
класс 3



Цилиндр с поворотной кнопкой. Защитная скобянка из латуни с вкладышами из закаленной стали. Ключи CY001 – C, D, U, N, T. Ключи CY035 – D, U, N, T

**ABLOY® CY002
ABLOY® CY036**

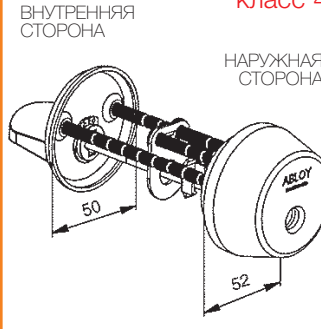
класс 3



Двойной цилиндр. Защитная скобянка из латуни с вкладышами из закаленной стали. Ключи CY002 – C, D, U, N, T. Ключи CY036 – D, U, N, T

ABLOY® CY013

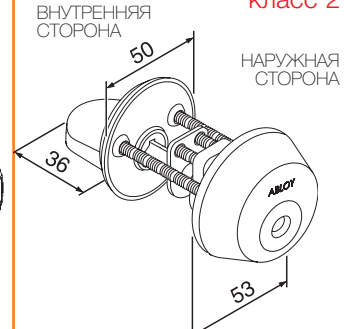
класс 4



Цилиндр с поворотной кнопкой. Защитная скобянка из закаленной стали. Ключи – C, D, U, N, T

**ABLOY® CY028 (5781)
ABLOY® CY031**

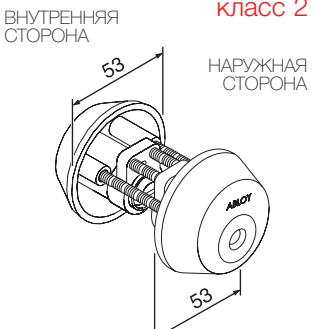
класс 2



Цилиндр с поворотной кнопкой. Защитная скобянка из закаленной стали. Ключи CY028 – C, D, U, N, T. Ключи CY031 – D, U, N, T

**ABLOY® CY029 (5782)
ABLOY® CY032**

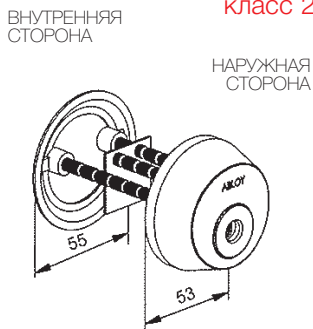
класс 2



Двойной цилиндр. Защитная скобянка из цинка. Ключи CY029 – C, D, U, N, T. Ключи CY032 – D, U, N, T

ABLOY® CY033

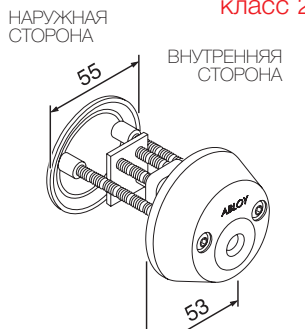
класс 2



Цилиндр с заглушкой с внутренней стороны. Защитная скобянка из цинка. Ключи – D, U, N, T

ABLOY® CY034

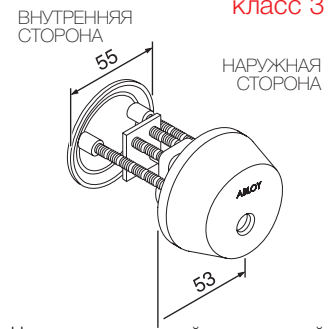
класс 2



Цилиндр с заглушкой снаружи. Защитная скобянка из цинка. Ключи – D, U, N, T

ABLOY® CY037

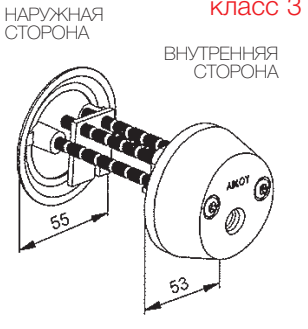
класс 3



Цилиндр с заглушкой с внутренней стороны. Защитная скобянка из латуни с вкладышами из закаленной стали. Ключи – C, D, U, N, T

ABLOY® CY038

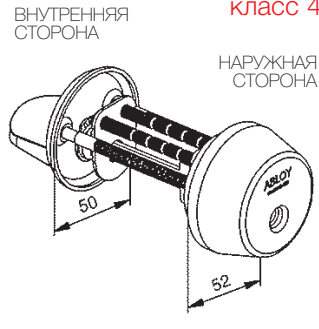
класс 3



Цилиндр с заглушкой снаружи. Защитная скобянка из латуни с вкладышами из закаленной стали. Ключи – D, U, N, T

ABLOY® CY039

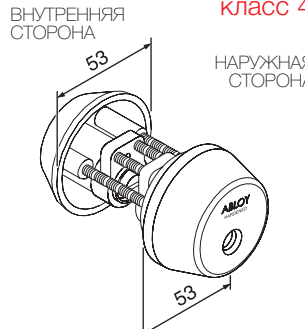
класс 4



Цилиндр с поворотной кнопкой. Защитная скобянка из закаленной стали. Ключи – D, U, N, T

**ABLOY® CY040
ABLOY® CY062 (5757)**

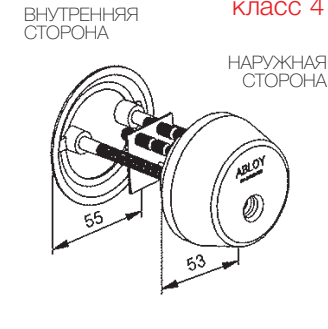
класс 4



Двойной цилиндр. Наружная скобянка из закаленной стали. Ключи CY040 – D, U, N, T. Ключи CY062 – C, D, U, N, T

ABLOY® CY041

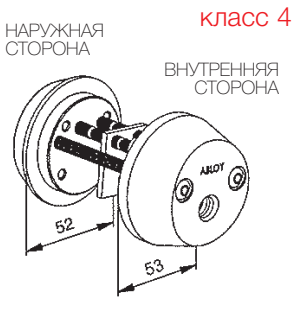
класс 4



Цилиндр с заглушкой с внутренней стороны. Наружная скобянка из закаленной стали. Ключи – D, U, N, T

ABLOY® CY042

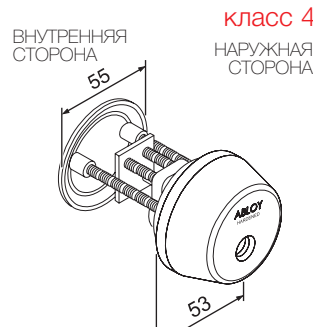
класс 4



Цилиндр с заглушкой из закаленной стали снаружи. Внутренняя скобянка с вкладышами из закаленной стали. Ключи – D, U, N, T

ABLOY® CY060 (5156)

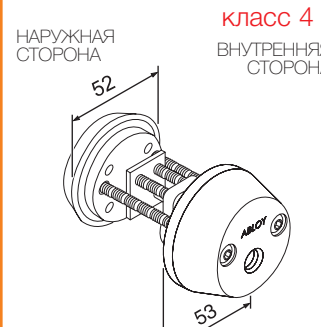
класс 4



Цилиндр с заглушкой с внутренней стороны. Наружная скобянка из закаленной стали. Ключи – C, D, U, N, T

ABLOY® CY061 (5157)

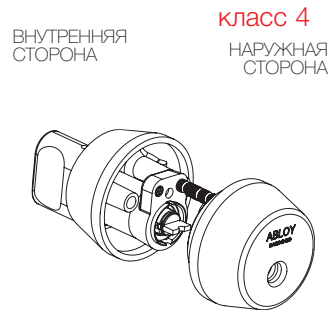
класс 4



Цилиндр с заглушкой снаружи. Наружная скобянка из закаленной стали. Ключи – C, D, U, N, T

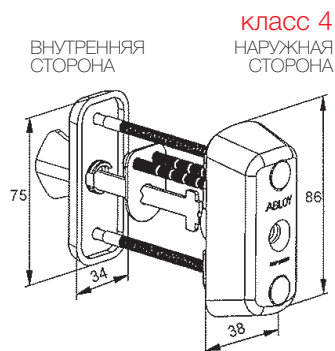
ABLOY® CY071

класс 4



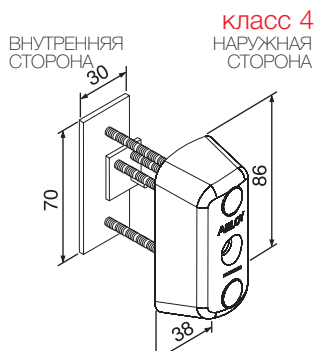
Цилиндр с поворотной кнопкой. Скобянка из закаленной стали. Ключи – C, E, N, T

ABLOY® CY043



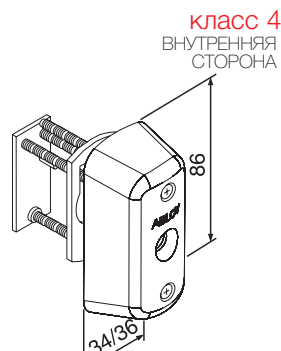
класс 4
 ВНУТРЕННЯЯ СТОРОНА
 НАРУЖНАЯ СТОРОНА
 Цилиндр с поворотной кнопкой. Наружная скобянка из закаленной стали. Ключи – D, U, N, T

ABLOY® CY063 (5148)



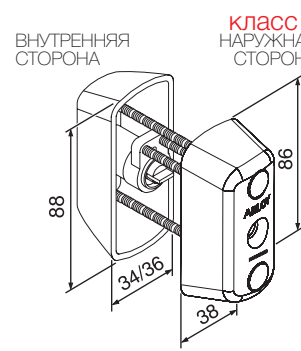
класс 4
 ВНУТРЕННЯЯ СТОРОНА
 НАРУЖНАЯ СТОРОНА
 Одинарный цилиндр с наружной стороны. Защитная скобянка из закаленной стали. Ключи – C, D, U, N, T

ABLOY® CY064 (5149)



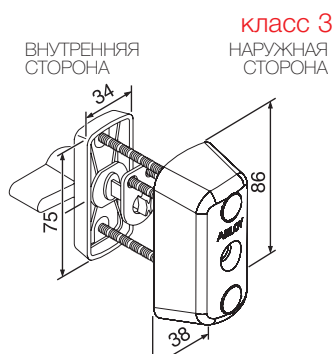
класс 4
 ВНУТРЕННЯЯ СТОРОНА
 Одинарный цилиндр с внутренней стороны. Защитная скобянка из закаленной стали. Ключи – C, D, U, N, T

ABLOY® CY065 (5749)



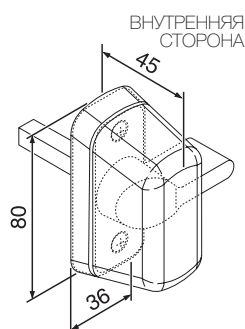
класс 4
 ВНУТРЕННЯЯ СТОРОНА
 НАРУЖНАЯ СТОРОНА
 Двойной цилиндр повышенной степени надежности. Наружная скобянка из закаленной стали. Ключи CY065 – C, D, U, N, T

ABLOY® CY066 (5719)



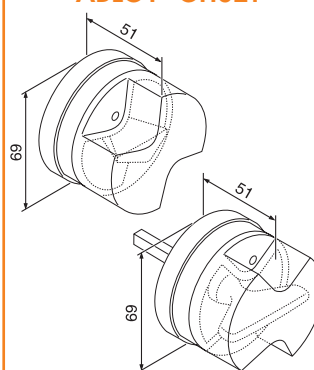
класс 3
 ВНУТРЕННЯЯ СТОРОНА
 НАРУЖНАЯ СТОРОНА
 Цилиндр с поворотной кнопкой. Наружная скобянка из закаленной стали. Ключи – C, D, U, N, T

ABLOY® CH017



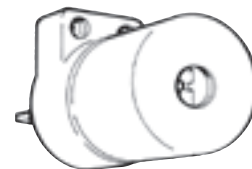
ВНУТРЕННЯЯ СТОРОНА
 Поворотная кнопка для дверей эвакуационных выходов.

**ABLOY® CH020
 ABLOY® CH021***



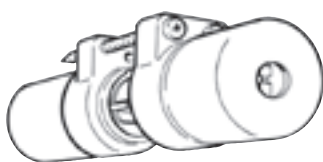
Поворотная кнопка для дверей эвакуационных выходов.
 *Сквозное крепление, щиток снаружи

**ABLOY® CY055 (5416)
 ABLOY® CY056 (5417)**



Внутренний цилиндр из латуни (без защитной скобянки). CY055 – с резьбой; CY056 – без резьбы. Ключи – D, U, N, T

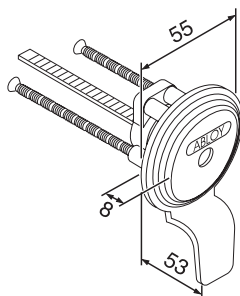
**ABLOY® CY059 (5848)
 (=CY057 + CY058)**



Внутренний двойной цилиндр из латуни (без защитной скобянки). CY057 – с резьбой; CY058 – без резьбы. Ключи – D, U, N, T

**ABLOY® CY053 (5190)
 ABLOY® 5190**

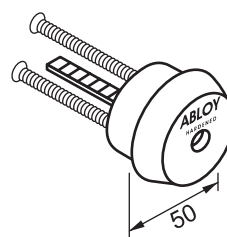
класс 2



Цилиндр для накладных замков. Защитная скобянка из латуни. Ключи CY053 – D, U, N, T
 Ключи 5190 – C

**ABLOY® CY054 (5446)
 ABLOY® 5176**

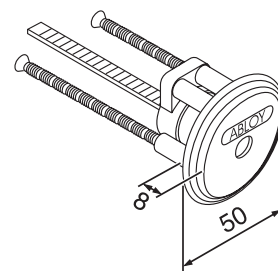
класс 4



Цилиндр для накладных замков. Защитная скобянка из закаленной стали. Ключи CY054 – D, U, N, T
 Ключи 5176 – C

ABLOY® CY027 (5150)

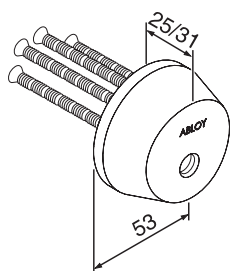
класс 2



Цилиндр для накладных замков. Защитная скобянка из латуни. Ключи – C, D, U, N, T

ABLOY® CY016

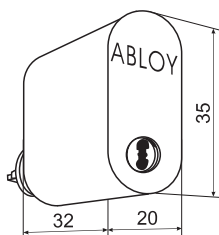
класс 3



Цилиндр без поворотной кнопки (составная часть цилиндра CY001). Защитная скобянка из латуни с вкладышами из закаленной стали. Ключи – C, D, U, N, T

ABLOY® CY201

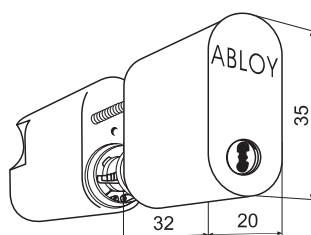
класс 2



Гнездо цилиндра: латунь; Диски: сплав латуни с оловом. Ключи – D, U, N, T

ABLOY® CY202

класс 2



Гнездо цилиндра: латунь; Диски: сплав латуни с оловом. Ключи – D, U, N, T

**ABLOY® CY203
 ABLOY® CY205**

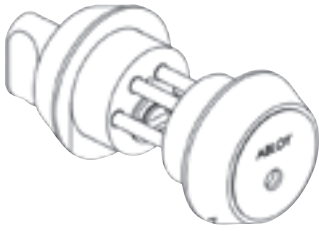
класс 4



CY203 – наружный цилиндр; CY205 – двойной цилиндр; Гнездо цилиндра: сталь; Диски: сплав латуни с оловом. Ключи – D, U, N, T

ABLOY® CY204

класс 4

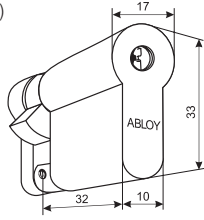


Гнездо цилиндра: сталь;
Диски: сплав латуни с оловом.
Ключи – D, U, N, T

ABLOY® CY321 D

класс 2

СТАНДАРТ
EUROPROFILE
(DIN)

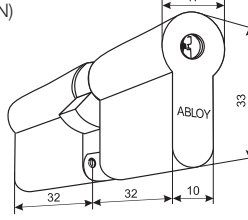


Возможно удлинить цилиндр с помощью накладок, шаг 5 мм, максимальная длина – 130 мм.
Гнездо цилиндра: латунь.
Диски: сплав латуни с оловом.
Ключи – D.

ABLOY® CY322 D

класс 2

СТАНДАРТ
EUROPROFILE
(DIN)

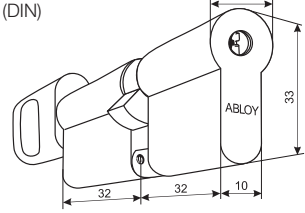


Возможно удлинить цилиндр с помощью накладок, шаг 5 мм, максимальная длина – 130 мм.
Гнездо цилиндра: латунь.
Диски: сплав латуни с оловом.
Ключи – D.

ABLOY® CY323 D

класс 2

СТАНДАРТ
EUROPROFILE
(DIN)

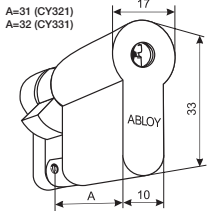


Возможно удлинить цилиндр с помощью накладок, шаг 5 мм, максимальная длина – 130 мм.
Гнездо цилиндра: латунь.
Поворотная кнопка: латунь;
Диски: сплав латуни с оловом.
Ключи – D.

ABLOY® CY321 N, T
ABLOY® CY331 N, T

класс 2
класс 4

СТАНДАРТ
EUROPROFILE
(DIN)

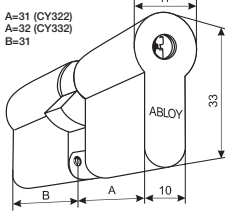


Возможно удлинить цилиндр с помощью накладок, шаг 5 или 10 мм, максимальная длина – 130 мм.
Гнездо цилиндра: латунь (CY321) / закаленная сталь (CY331);
Диски: сплав латуни с оловом.
Ключи – N, T

ABLOY® CY322 N, T
ABLOY® CY332 N, T

класс 2
класс 4

СТАНДАРТ
EUROPROFILE (DIN)

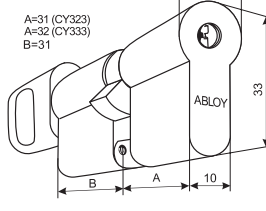


Возможно удлинить цилиндр с помощью накладок, шаг 5 или 10 мм, максимальная длина – 130 мм.
Количество дисков: 11;
Гнездо цилиндра: латунь (CY322) / закаленная сталь (CY332);
Диски: сплав латуни с оловом.
Ключи – N, T

ABLOY® CY323 N, T
ABLOY® CY333 N, T

класс 2
класс 4

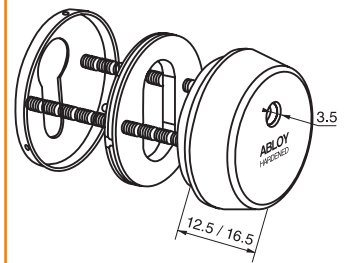
СТАНДАРТ
EUROPROFILE (DIN)



Возможно удлинить цилиндр с помощью накладок, шаг 5 или 10 мм, максимальная длина – 130 мм.
Гнездо цилиндра: латунь (CY323) / закаленная сталь (CY333);
Поворотная кнопка: цинк;
Диски: сплав латуни с оловом.
Ключи – N, T

ABLOY® CH101

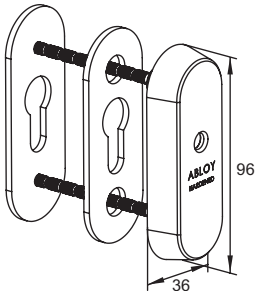
СТАНДАРТ
EUROPROFILE (DIN)



Защитная скобянка для цилиндров стандарта EUROPROFILE (DIN).
Материал изготовления: закаленная сталь.

ABLOY® CH102

СТАНДАРТ
EUROPROFILE (DIN)

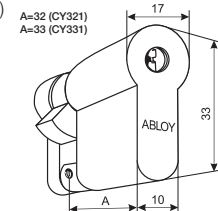


Защитная скобянка для цилиндров стандарта EUROPROFILE (DIN).
Материал изготовления: закаленная сталь.

ABLOY® CY321 U
ABLOY® CY331 U

класс 2
класс 4

СТАНДАРТ
EUROPROFILE
(DIN)

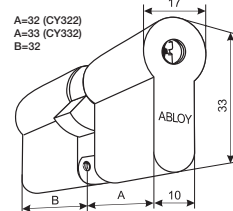


Возможно удлинить цилиндр с помощью накладок, шаг 5 или 10 мм, максимальная длина – 130 мм.
Гнездо цилиндра: латунь (CY321) / закаленная сталь (CY331);
Диски: сплав латуни с оловом.
Ключи – U.

ABLOY® CY322 U
ABLOY® CY332 U

класс 2
класс 4

СТАНДАРТ
EUROPROFILE (DIN)

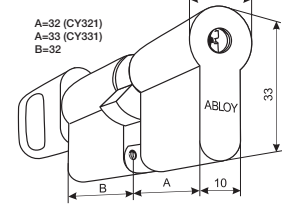


Возможно удлинить цилиндр с помощью накладок, шаг 5 или 10 мм, максимальная длина – 130 мм.
Количество дисков: 11;
Гнездо цилиндра: латунь (CY322) / закаленная сталь (CY332);
Диски: сплав латуни с оловом.
Ключи – U.

ABLOY® CY323 U
ABLOY® CY333 U

класс 2
класс 4

СТАНДАРТ
EUROPROFILE (DIN)

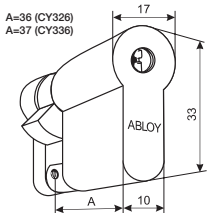


Возможно удлинить цилиндр с помощью накладок, шаг 5 или 10 мм, максимальная длина – 130 мм.
Гнездо цилиндра: латунь (CY323) / закаленная сталь (CY333);
Поворотная кнопка: цинк;
Диски: сплав латуни с оловом.
Ключи – U.

ABLOY® CY326 U, N, T
ABLOY® CY336 U, N, T

класс 2
класс 4

СТАНДАРТ
EUROPROFILE
(DIN)

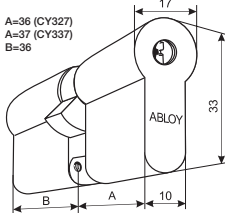


Возможно удлинить цилиндр с помощью накладок, шаг 5 или 10 мм, максимальная длина – 130 мм.
Гнездо цилиндра: латунь (CY326) / закаленная сталь (CY336);
Диски: сплав латуни с оловом.
Ключи – U, N, T

ABLOY® CY327 U, N, T
ABLOY® CY337 U, N, T

класс 2
класс 4

СТАНДАРТ
EUROPROFILE (DIN)

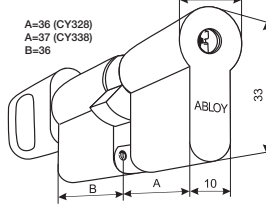


Возможно удлинить цилиндр с помощью накладок, шаг 5 или 10 мм, максимальная длина – 130 мм.
Количество дисков: 11;
Гнездо цилиндра: латунь (CY327) / закаленная сталь (CY337);
Диски: сплав латуни с оловом.
Ключи – U, N, T

ABLOY® CY328 U, N, T
ABLOY® CY338 U, N, T

класс 2
класс 4

СТАНДАРТ
EUROPROFILE (DIN)



Возможно удлинить цилиндр с помощью накладок, шаг 5 или 10 мм, максимальная длина – 130 мм.
Гнездо цилиндра: латунь (CY328) / закаленная сталь (CY338);
Поворотная кнопка: цинк;
Диски: сплав латуни с оловом.
Ключи – U, N, T