



Крыша

PERCo-RTC-16

ПАСПОРТ И РУКОВОДСТВО
ПО ЭКСПЛУАТАЦИИ



CE



Крыша

PERCo-RTC-16

**Паспорт и
руководство по эксплуатации**

CE

СОДЕРЖАНИЕ

1	Назначение	3
2	Условия эксплуатации.....	3
3	Основные технические характеристики	3
4	Комплект поставки.....	5
4.1	Стандартный комплект поставки	5
4.2	Дополнительное оборудование и дополнительные монтажные принадлежности.....	5
5	Устройство	6
5.1	Основные особенности	6
5.2	Устройство крыши	6
6	Меры безопасности	7
6.1	Безопасность при монтаже	7
6.2	Безопасность при эксплуатации	7
7	Монтаж	9
7.1	Общие рекомендации.....	9
7.2	Инструмент и оборудование, необходимые для монтажа.....	9
7.3	Монтаж крыши	10
8	Транспортирование и хранение	14
9	Гарантийные обязательства.....	15

Уважаемый покупатель!

Компания PERCo благодарит Вас за выбор изделия нашего производства. Сделав этот выбор, Вы приобрели высококачественное изделие, которое, при соблюдении правил, изложенных в руководстве по эксплуатации, прослужит Вам долгие годы.

Руководство по эксплуатации **крыши PERCo-RTC-16** для турникета роторного полноростового **PERCo-RTD-16** (далее – *руководство*) содержит сведения по транспортированию, хранению, монтажу и эксплуатации указанного изделия, а также гарантийные обязательства компании **PERCo**.

Монтаж должен проводиться лицами, полностью изучившими данное руководство.

1 НАЗНАЧЕНИЕ

Крыша **PERCo-RTC-16** (далее – *крыша*) предназначена для совместной эксплуатации со всеми модификациями турникета роторного полноростового **PERCo-RTD-16** (далее – *турникет*). Крыша предназначена для защиты турникета от прямого попадания атмосферных осадков, а также служит дополнительной защитой от перелезания через турникет.

2 УСЛОВИЯ ЭКСПЛУАТАЦИИ

Крыша по устойчивости к воздействию климатических факторов внешней среды соответствует исполнению У2 по ГОСТ 15150-69 (для эксплуатации на открытом воздухе).

Эксплуатация крыши разрешается при температуре окружающего воздуха от -40°C до +50°C и относительной влажности воздуха до 98% при 25°C.

3 ОСНОВНЫЕ ТЕХНИЧЕСКИЕ ХАРАКТЕРИСТИКИ

Габаритные размеры (длина × ширина × высота) ¹ , см	242×166×256
Масса (нетто), кг	не более 82
Средний срок службы, лет	не менее 8

¹ Габаритные размеры крыши указаны на рис. 1.

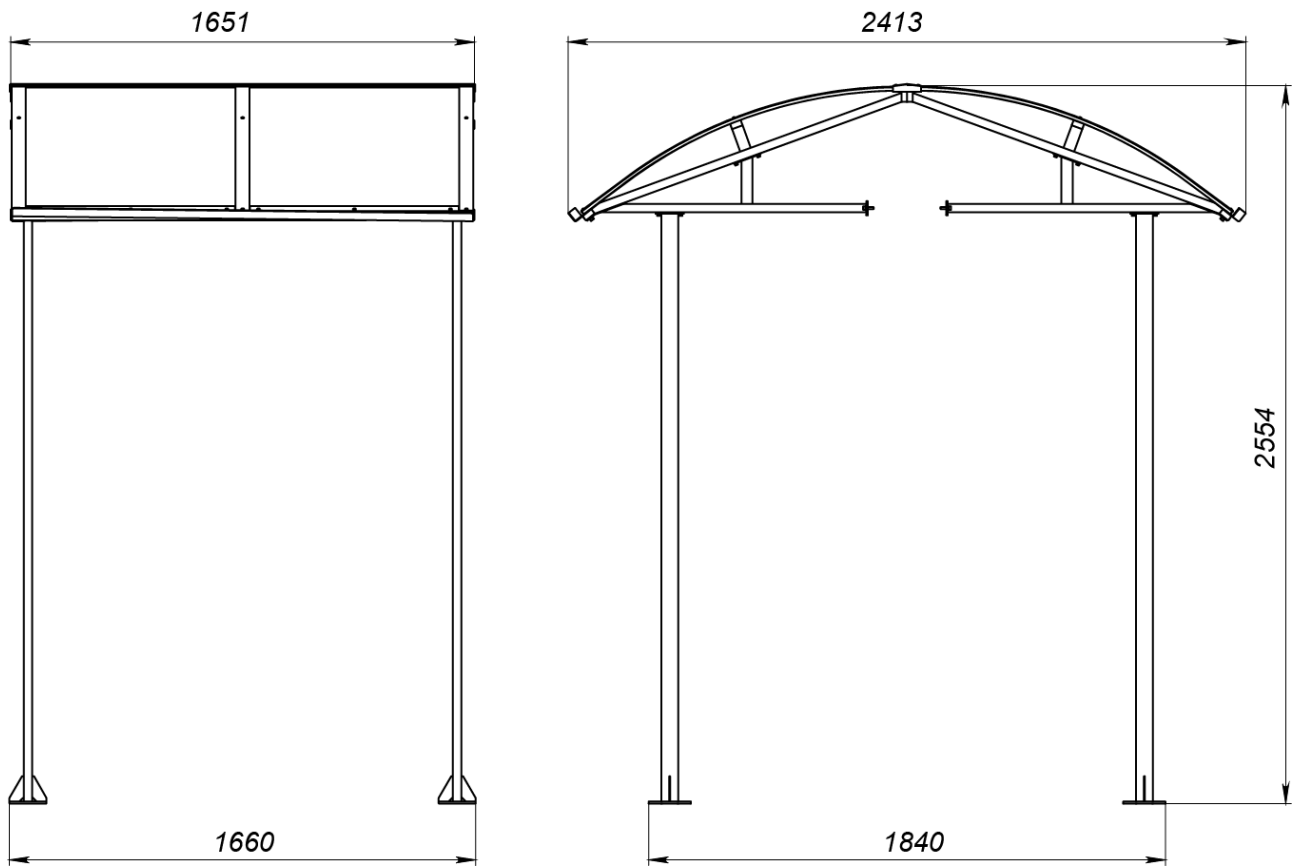


Рисунок 1. Габаритные размеры крыши

4 КОМПЛЕКТ ПОСТАВКИ

4.1 Стандартный комплект поставки

Основное оборудование:

полукаркас крыши в сборе, шт.	2
кронштейн, шт.	4
стойка, шт.	4
пластина стыковочная, шт.	1

Сборочно-монтажные принадлежности:

винт с внутренним шестигранником M6×16, шт.	37
винт с внутренним шестигранником M8×16, шт.	8
винт с внутренним шестигранником M8×30, шт.	8
шайба 6, шт.	37
шайба 8, шт.	16
саморез 4,2×16, шт.	4
заглушка Ø16, шт.	5

Запасные части и материалы:

заглушка Ø16, шт.	2
заглушка 40×20, шт.	2

Эксплуатационная документация:

руководство по эксплуатации, экз.	1
--	---

Упаковка:

ящик транспортировочный, шт.	2
-----------------------------------	---

4.2 Дополнительные монтажные принадлежности

В дополнение к стандартному комплекту поставки могут поставляться дополнительные монтажные принадлежности:

болт анкерный M10×60 с анкером PFG IR10-15 (фирма «SORMAT», Финляндия), шт.	16
---	----

5 УСТРОЙСТВО

5.1 Основные особенности

Крыша отвечает современным требованиям, предъявляемым к оборудованию данного типа в соответствии с ГОСТ Р 51241. Основные особенности крыши следующие:

- **высокая коррозионная стойкость** конструкции, изготовленной из стальных профилей с комбинированным покрытием, что гарантирует ее длительный срок службы в условиях неблагоприятного воздействия внешней среды;
- **небольшая масса элементов**, способствующая более удобному и легкому монтажу;
- **высокая прочность полимерного порошкового покрытия**, что обеспечивает сохранность внешнего вида в условиях длительной эксплуатации.

5.2 Устройство крыши

Устройство крыши показано на рис. 2. Номера позиций в тексте руководства даны в соответствии с рис. 2. Габаритные размеры крыши показаны на рис. 1.

Крыша состоит из:

- двух полукаркасов в сборе (1 и 2);
- четырех кронштейнов (3);
- четырех стоек (4);
- пластины стыковочной (5).

Каркас крыши и ее стойки изготовлены из стальных профилей. Кровля выполнена из листов поликарбоната толщиной 10 мм.

Каркас собран из двух полукаркасов с закрепленной на них кровлей. Полукаркасы крыши соединяются винтами между собой и со стойками.

Крыша закрепляется винтами на боковых стенках балки привода турникета при помощи кронштейнов.

Сверху соединение полукаркасов закрывается стыковочной пластиной (5).

Стойки крыши крепятся к установочной поверхности анкерными болтами М10 через монтажные отверстия в опорных фланцах стоек.

6 МЕРЫ БЕЗОПАСНОСТИ

6.1 Безопасность при монтаже

Монтаж крыши должен проводиться лицами, полностью изучившими данное руководство, с соблюдением общих правил выполнения монтажных работ.



Внимание!

- При выполнении монтажных работ используйте только исправные инструменты.
- Работы следует проводить как минимум вдвоем. При установке стоек и соединении каркаса с балкой привода турникета будьте особенно внимательны и аккуратны, предохраняйте детали от падения.

6.2 Безопасность при эксплуатации



Запрещается:

- залезать на крышу, вставать на кровлю, складывать на крышу посторонние предметы;
- использовать элементы изделия не по назначению, закреплять на них электрические кабели и др.

В процессе эксплуатации в зимний период необходимо следить за тем, чтобы толщина снежного покрова на крыше не превышала 200 мм.

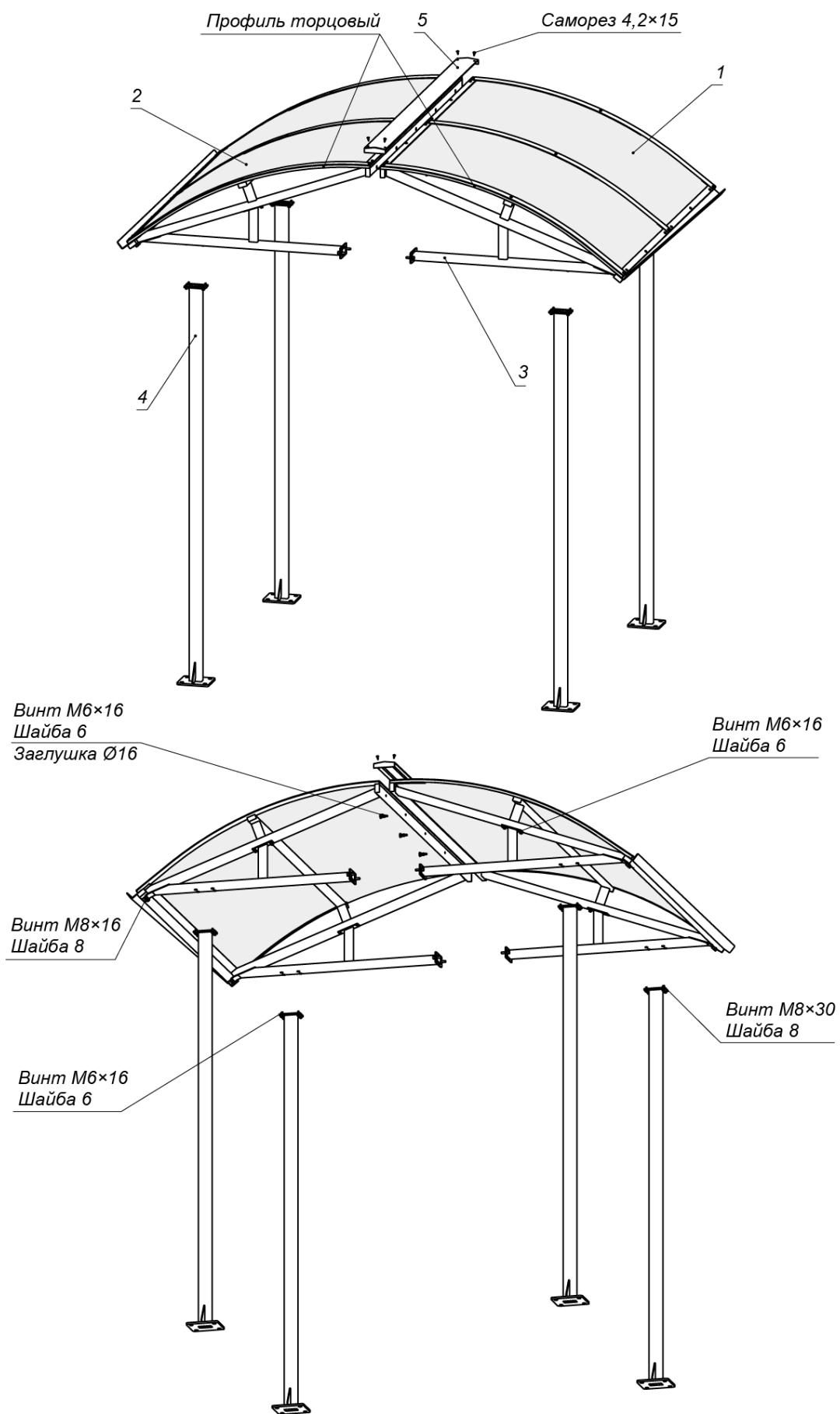


Рисунок 2. Устройство крыши:

1, 2 – полукаркасы; 3- кронштейн; 4 – стойка; 5 – пластина стыковочная

7 МОНТАЖ

При монтаже крыши соблюдайте меры безопасности, указанные в разд. 6.1.

Монтаж крыши является ответственной операцией, от которой в значительной степени зависит работоспособность и срок службы изделия. До начала монтажных работ рекомендуется внимательно изучить данный раздел и в дальнейшем следовать изложенным в нем инструкциям.



Внимание!

Предприятие-изготовитель не несет ответственности за повреждения крыши, а также иной ущерб, нанесенный в результате неправильного монтажа, и отклоняет любые претензии потребителя, если монтаж выполнен с нарушением указаний, приведенных в данном руководстве.

7.1 Общие рекомендации

При монтаже рекомендуется:

- выполнять работы силами не менее двух человек, имеющих квалификацию монтажника не ниже третьего разряда;
- устанавливать крышу на прочные и ровные бетонные (бетон с характеристиками не ниже марки 400, группа прочности В22,5), каменные и т.п. основания, имеющие толщину не менее 150 мм;
- при установке крыши на менее прочное основание применять закладные фундаментные элементы размером 400×400×250 мм;
- применять для крепления крыши анкерные болты фирмы «SORMAT».

Рекомендации по подготовке отверстий в основании (установочной поверхности) для крепления стоек крыши даны с учетом использования анкерных болтов фирмы «SORMAT» для прочных бетонных полов (см. табл. 1).

Таблица 1. Используемый крепеж

Типоразмер анкера	Назначение	Диаметр сверла, мм	Глубина сверления, мм	Количество, шт.
PFG IR 10-15	Крепление стоек (3)	16	60	16

7.2 Инструмент и оборудование, необходимые для монтажа

При выполнении монтажных работ рекомендуется использовать следующие инструменты, оборудование и материалы:

- электроперфоратор мощностью 1,2÷1,5 кВт;
- шуруповерт;
- сверло твердосплавное по бетону Ø16 мм;
- сверла Ø3,5 и Ø6,5 мм;
- ключи шестигранные SW5, SW6;
- отвертку с крестообразным шлицем PH2×150 мм;
- штангенциркуль ШЦ-I-250 и рулетку 3 м;
- уровень строительный с базой не менее 500 мм;
- две стремянки с числом ступеней не менее четырех;
- герметик силиконовый для уличной эксплуатации.



Примечание:

Допускается применение других инструментов, не снижающих требуемое качество монтажных работ.

7.3 Монтаж крыши

Содержание монтажных операций дано с учетом рекомендаций разд. 7.1. Рекомендуется соблюдать следующий порядок монтажа:

1. Распакуйте ящики и проверьте комплект поставки согласно разд. 4.
2. Выполните на установочной поверхности разметку отверстий для монтажа стоек (3) в соответствии с рис. 3. Разметку отверстий для монтажа крыши рекомендуется выполнять одновременно с разметкой отверстий для монтажа турникета. Оси симметрии монтажных отверстий турникета и крыши совпадают (см. рис. 3).
3. Подготовьте на установочных поверхностях отверстия для анкеров.
4. Установите анкера на всю глубину подготовленных отверстий, анкера не должны выступать относительно установочной поверхности.



Внимание!

- Дальнейшие работы выполняйте после окончательной установки турникета **PERCo-RTD-16**.
 - При выполнении монтажных работ до окончательного закрепления крыши будьте особенно внимательны и аккуратны, предохраняйте детали крыши от падения. Монтаж должны выполнять на менее двух человек.
5. Последовательно установите и закрепите четыре стойки крыши с помощью анкерных болтов. Крепление предварительное.
 6. Снимите заглушки с боковых поверхностей балки привода турникета (по 4 синие заглушки с каждой стороны балки).
 7. Поднимите кронштейн на верхнюю горизонтальную площадку стойки, совмещая крепежные отверстия и отверстия в стойках и сориентировав фланец кронштейна на боковой поверхности балки привода турникета. Зафиксируйте кронштейн болтами М6×16 на каждой стойке, ключ SW5 (см. рис. 4).
 8. Закрепите кронштейн двумя болтами М8×30 к балке привода турникета, ключ SW6 (см. рис. 4). Затяжка болтов – предварительная. Стык фланца и балки привода турникета перед затяжкой болтов рекомендуется герметизировать герметиком силиконовым.
 9. Аналогичным образом закрепите остальные кронштейны. Затяжка болтов - предварительная.
 10. Выполните установку полукаркаса крыши с одной из сторон турникета **PERCo-RTD-16**, зафиксировав его болтами М6×16 – 8 шт. (ключ SW5) и М8×16 – 4 шт. (ключ SW6) на установленных кронштейнах (см. рис. 4).
 11. Аналогично выполните установку второго полукаркаса крыши с другой стороны турникета.
 12. Соедините полукаркасы в зоне верхней силовой трубы болтами М6×16 – 5 шт. (ключ SW5) для получения прочной конструкции. Отверстия под головки болтов заглушите заглушками.
 13. Проверьте все резьбовые соединения каркаса крыши и подтяните их.
 14. Установите в рабочее положение пластину стыковочную, зафиксировав ее саморезами 4,2×16 (4 шт.), (см. рис. 5).

Крыша установлена.

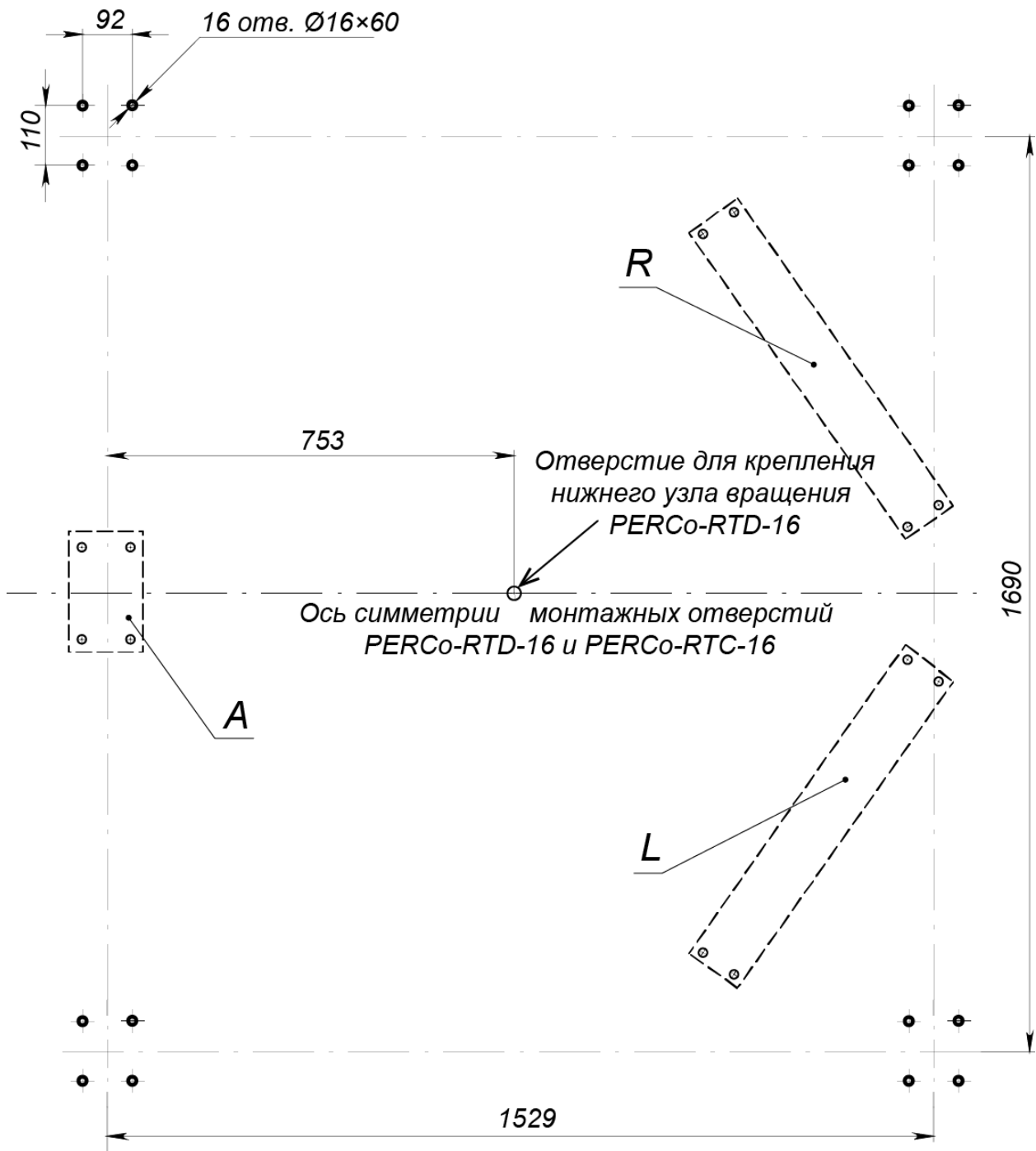


Рисунок 3. Схема разметки отверстий для установки крыши **PERCo-RTC-16**:

16 отв. Ø16×60 – отверстия для крепления стоек крыши **PERCo-RTC-16**;

A – место установки преграждающей стойки турникета **PERCo-RTD-16**;

L – место установки левой секции формователя прохода **PERCo-RTD-16**;

R – место установки правой секции формователя прохода **PERCo-RTD-16**.

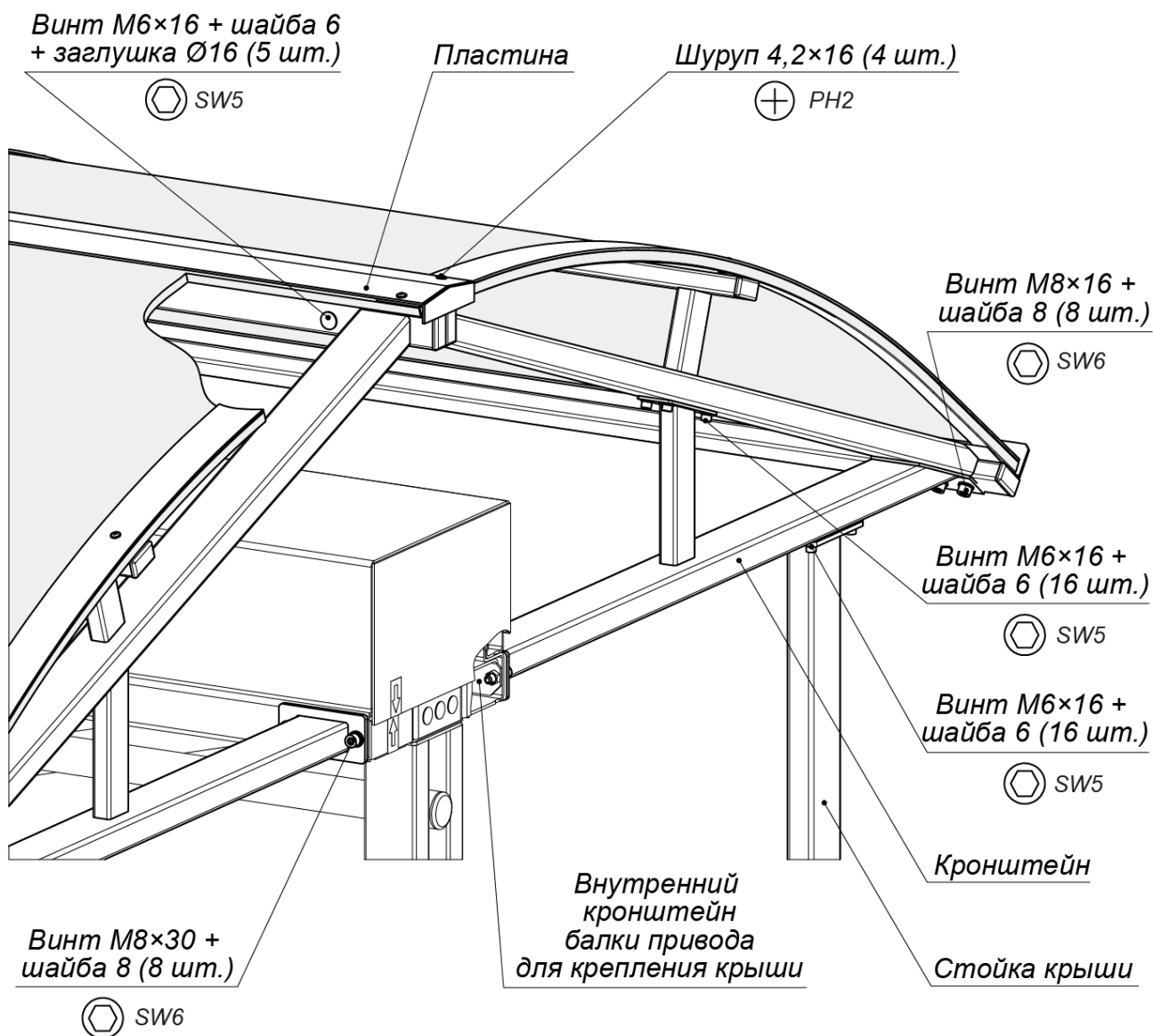


Рисунок 4. Монтаж крыши к балке привода турникета

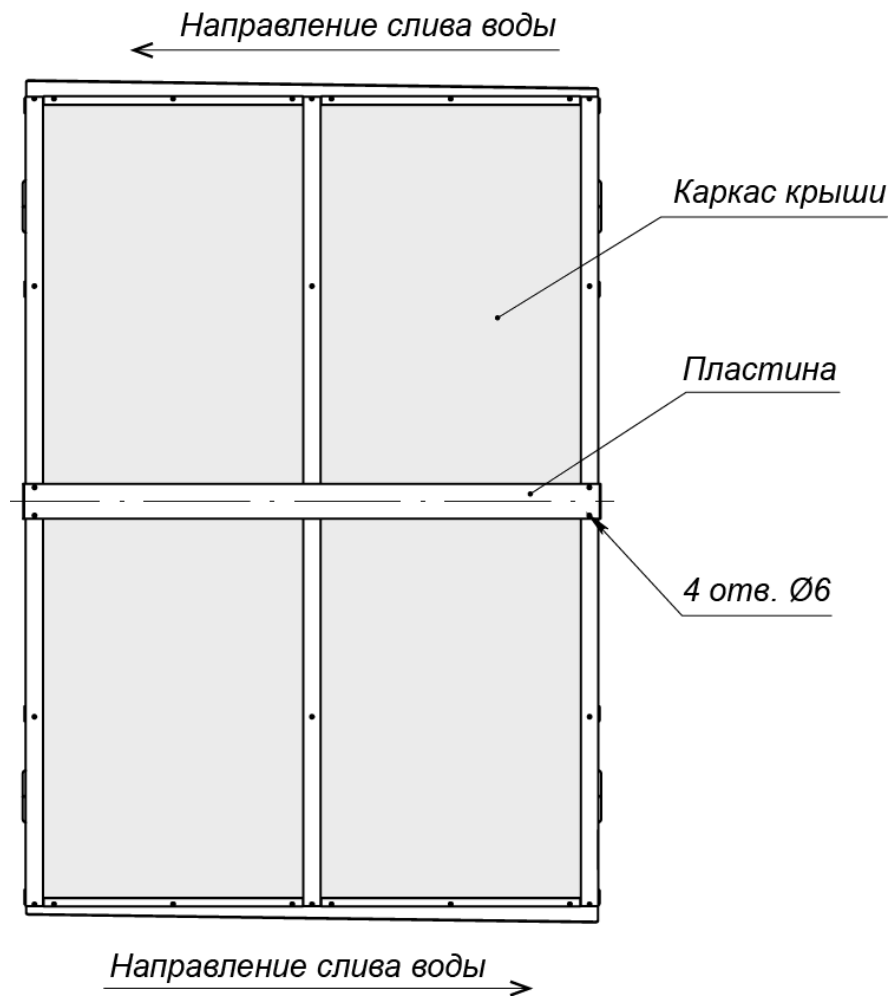


Рисунок 5. Вид сверху соединенных полукаркасов (1) и (2) с установленной пластиной стыковочной (5)

При необходимости обращайтесь за консультациями в ближайший сервисный центр или центр продаж и обслуживания (ЦПО) компании **PERCo** (см. Приложение).

8 ТРАНСПОРТИРОВАНИЕ И ХРАНЕНИЕ

Крыша в стандартном комплекте поставки (разд. 4) упакована в два транспортировочных ящика, которые предохраняют ее составные части от повреждений во время транспортирования и хранения.

Таблица 2. Габаритные размеры и содержимое ящиков

№	Габаритные размеры (длина × ширина × высота), см	Содержимое	Вес (брутто), кг, не более
1	180×137×62	Полукаркас крыши в сборе – 2 шт. Кронштейн – 4 шт. Пластина стыковочная – 1 шт. Сборочно-монтажные принадлежности – 1 комплект.	90
2	222×45×30	Стойки – 4 шт.	42

Крышу в упаковке предприятия-изготовителя допускается транспортировать только закрытым транспортом (в железнодорожных вагонах, в контейнерах, в закрытых автомашинах, в трюмах, на самолетах и т.д.).

При транспортировании допускается штабелировать ящики в два ряда.

Хранение крыши допускается в закрытых помещениях при температуре окружающего воздуха от -40°C до $+50^{\circ}\text{C}$ и относительной влажности воздуха до 98% при $+25^{\circ}\text{C}$. В помещении для хранения не должно быть паров кислот, щелочей, а также газов, вызывающих разрушение покрытий.

После транспортирования и хранения крыши при отрицательных температурах или при повышенной влажности воздуха перед началом монтажных работ ее необходимо выдержать в упаковке не менее 24 ч в климатических условиях, соответствующих условиям эксплуатации (см. разд. 2).

9 ГАРАНТИЙНЫЕ ОБЯЗАТЕЛЬСТВА

PERCo (Изготовитель) гарантирует соответствие изделия крыша турникета роторного полноростового **PERCo-RTD-16** требованиям безопасности и электромагнитной совместимости при соблюдении Покупателем правил хранения, монтажа и эксплуатации, изложенных в руководстве по эксплуатации.

Гарантийный срок эксплуатации изделия составляет) 'fl Ł с даты продажи. В случае отсутствия даты продажи в паспорте на изделие срок гарантии исчисляется от даты выпуска изделия, обозначенной в паспорте и на этикетке изделия.

В случае негарантийного ремонта гарантийный срок на замененные детали и узлы составляет 3 (три) месяца и исчисляется со дня отправки изделия (отремонтированного или из ремонтного фонда) в адрес Покупателя.

Все претензии по количеству, комплектности и дефектам внешнего вида поставленного товара принимаются Изготовителем в письменной форме в срок не позднее 5 (пяти) рабочих дней с момента получения товара Покупателем.

В случае несоблюдения вышеуказанного срока претензии к поставленному товару по перечисленным основаниям не принимаются.

Гарантия не распространяется:

- На изделия, узлы и блоки:
 - имеющие механические повреждения корпуса, приведшие к выходу из строя изделия;
 - имеющие следы постороннего вмешательства или ремонта лицами, не уполномоченными Изготовителем;
 - имеющие не санкционированные изготовителем изменения конструкции или комплектующих изделий;
 - имеющие повреждения, вызванные обстоятельствами непреодолимой силы (стихийные бедствия, вандализм, и т.п.) или, если неисправности произошли вследствие действия сторонних обстоятельств (скачков напряжения электропитания, электрических разрядов и т.д.);
- На предохранители блоков управления, аккумуляторы, гальванические элементы и другие узлы, замену которых в соответствии с эксплуатационной документацией производит Покупатель.

В максимальной степени, допустимой действующим законодательством, PERCo не несет ответственности ни за какие прямые или косвенные убытки Покупателя, включая убытки от потери прибыли, упущенную выгоду, убытки от потери информации, убытки от простоя и т.п., связанные с использованием или невозможностью использования оборудования и программного обеспечения, в том числе из-за возможных ошибок или сбоев в работе программного обеспечения.

В течение гарантийного срока производится бесплатный ремонт изделия в мастерской Изготовителя, и в сертифицированных сервисных центрах PERCo, перечень которых приведен на сайте компании и в паспортах на изделия. Предприятие-изготовитель оставляет за собой право отремонтировать неисправное изделие или заменить его на исправное. Срок ремонта определяется Изготовителем при сдаче оборудования в ремонт. Расходы по транспортировке изделия к месту ремонта и обратно несет Покупатель, если иное не оговорено в договоре на поставку изделия. Расходы по отправке потребителю из ремонта малогабаритных изделий массой не более 5 кг по России в пределах простого тарифа почты России несет Изготовитель.

В целях сокращения срока ремонта перед отправкой изделия в ремонт на предприятие-изготовитель Покупателю необходимо проинформировать специалиста Департамента Сервисного Обслуживания PERCo о проблеме, возникшей при эксплуатации изделия, и причинах его отправки в ремонт. При этом необходимо заполнить **бланк рекламации** и отправить его по электронной почте с сайта PERCo, или сообщить необходимые данные специалисту Департамента Сервисного Обслуживания PERCo для заполнения им бланка возврата. PERCo оставляет за собой право не принимать в ремонт изделия у Покупателей, не заполнивших бланк рекламации изделия.

Выезд и обслуживание изделий на месте установки не входит в гарантийные обязательства PERCo, и осуществляется специалистами сервисных центров за отдельную плату.

Если в результате проведенной изготовителем экспертизы рекламационного изделия дефекты не обнаружатся, то Покупатель должен будет оплатить расходы изготовителя на экспертизу.

За исключением гарантий, указанных выше, PERCo не предоставляет никаких других гарантий относительно совместимости покупаемого изделия с программным обеспечением или изделиями производства других компаний или гарантий годности для конкретной цели, не предусмотренной эксплуатационной документацией на это изделие.

Гарантией не предусматриваются претензии относительно технических параметров изделий, если они соответствуют указанным предприятием-изготовителем. PERCo не гарантирует, что покупаемые Вами изделия отвечают Вашим требованиям и ожиданиям.

Наши товары относятся к технически сложным товарам, поэтому PERCo не принимает обратно исправное оборудование, если оно по каким-либо причинам не подошло Покупателю.

ГАРАНТИЙНЫЙ ТАЛОН



Крыша PERCo-RTC-16
для турникета роторного полноростового PERCo-RTD-16

Дата выпуска: _____ 201__ года

Штамп Службы технического контроля

Дата продажи: « » _____ 201__ года

(подпись, штамп)



Линия отреза

Отрывной талон на гарантийный ремонт



Крыша PERCo-RTC-16
для турникета роторного полноростового PERCo-RTD-16

Дата выпуска: _____ 201__ года

Штамп Службы технического контроля

Дата продажи: « » _____ 201__ года

(подпись, штамп)

Сервисные центры PERCO

<p>Москва «АБИЭС» ул. Спартаковская, д.8, 2 этаж Тел./ факс: +7 (495) 778-36-51, +7 (925) 096-88-11, +7 (499) 267-31-09 E-mail: acs@turniketpro.ru 7783651@bk.ru www.turniketpro.ru, www.abies-1.ru</p>	<p>Воронеж «Техноцит» ул. Свободы, д.31 Тел./ факс: +7 (473) 239-31-40 E-mail: A.V.Bessonov@yandex.ru www.t-sch.ru</p>	<p>Ростов-на-Дону «РедСис Юг» ул. Мясникова, 54, оф. 503 Тел.: +7 (863) 308-96-27 Факс: +7 (342) 260-97-00 доб. 116 E-mail: info.don@redsys.ru www.redsys.ru</p>
<p>Москва «СОТОПС» ул. Краснобогатырская, д.2, стр. 72 Тел./ факс: +7 (495) 514-35-84 +7 (495) 913-30-39 E-mail: naladka@sotops.ru info@sotops.ru www.sotops.ru</p>	<p>Екатеринбург «Активные технологии» ул. Бажова, д.103, оф.42 Тел./ факс: +7 (343) 317-17-77 +7 (343) 380-50-24 E-mail: support@atehn.ru www.atehn.ru</p>	<p>Тверь «Техноком» ул. Хромова, д.23, корп.2, офис 66 Тел./ факс: +7 (4822) 41-83-28, +7 (4822) 57-30-33 E-mail: mail@tex-com.ru www.tex-com.ru</p>
<p>Москва «Безопасность» ул. 12-я Парковая, д.5 Тел./ факс: +7 (495) 640-35-91 E-mail: sales@podkontrolem.ru www.podkontrolem.ru</p>	<p>Екатеринбург «Новаматика» ул. Коминтерна, д.16, оф.624 Тел./ факс: +7 (343) 253-89-88 E-mail: sc@nvma.ru www.nvma.ru</p>	<p>Тольятти «Юнит» ул. Юбилейная, д.31Е, офис 705 Тел.: +7 (8482) 42-02-41 Факс: +7 (8482) 70-65-46 E-mail: perco@unitcom.ru www.unitcom.ru</p>
<p>Москва «Глобал Ай Ди» проезд Серебрякова, д.14, стр.11 Тел.: +7 (495) 241-65-22 Факс: +7 (495) 229-45-15 E-mail: info@global-id.ru www.global-id.ru</p>	<p>Екатеринбург «ТМК-Е» ул. Фрунзе, д.35а, корп. Ш, оф.206 Тел.: +7 (343) 202-65-00, +7 (343) 202-67-00 E-mail: info@tmk-e.ru www.tmk-e.ru</p>	<p>Тюмень ТМК «ПИЛОТ» ул. Северная, д.3/2 Тел.: +7 (3452) 46-13-65 Факс: +7 (3452) 50-91-24 E-mail: tmnperco@tmk-pilot.ru www.tmk-pilot.ru</p>
<p>Москва «Глобал-Техмаркет СБ» Ленинский проспект, д.2а, оф. 741 Тел.: +7 (499) 755-81-86, +7 (499) 755-81-92 Факс: +7 (499) 236-69-25 E-mail: mail@global-techmarket.ru www.global-techmarket.ru</p>	<p>Екатеринбург «Электровижн» ул. Вишневая, д.69, литер «Б», оф.317 Тел./ факс: +7 343 382-08-42 E-mail: info@electrovision.ru www.electrovision.ru</p>	<p>Уфа «СЕК-ГРУПП» ул. Трамвайная, д.2, оф.1-02 Тел.: +7 (347) 246-65-94 (осн.) +7 (347) 274-18-94 E-mail: ufa@sec-group.ru www.sec-group.ru</p>
<p>Москва «ГлобалСекьюрити» 3-й пр-д Перова поля, д.8, к.11, оф.107 Тел./ факс: +7 (495) 646-24-24 +7 (495) 984-23-13 E-mail: tech@global-sec.ru www.global-sec.ru</p>	<p>Йошкар-Ола «Сетевые решения» ул. Лебедева, д. 51 В Тел./ факс: +7 (8362) 73-10-02 Тел.: +7 (8362) 73-00-50 E-mail: perco@alfanets.ru www.alfanets.ru</p>	<p>Хабаровск «Хранитель» ул. Гамарника, д.62, оф.2 Тел.: (4212) 21-70-82, (4212) 24-96-56 (4212) 21-70-82 Факс: (4212) 21-70-82 E-mail: zakaz@hranitel-dv.ru www.hraniteldv.ru</p>
<p>Москва «ИнжинирингГрупп» Луговой пр-д, д.5, стр.1 Тел./ факс: +7 (499) 400-22-35 +7 (495) 661-28-48 E-mail: perco@prof-sr.ru www.prof-sr.ru</p>	<p>Казань «Турникеты и Системы» ул.Мусина, д.29 Тел.: +7 (843) 517-87-77 +7 (843) 517-97-77 Факс: +7 (843) 517-27-00 E-mail: info@tis-company.ru tis-perco@mail.ru www.tis-company.ru</p>	<p>Челябинск «УРАЛ-системы безопасности» ул. Каслинская, д.30 Тел./ факс: +7 (351) 729-99-77 E-mail: service@ural-sb.ru www.ural-sb.ru</p>
<p>Москва «Мир доступа» шоссе Энтузиастов, владение 1а Тел./ факс: +7 (495) 640-50-50 +7 (495) 363-86-88 E-mail: mail@mirdostupa.ru www.mirdostupa.ru mirdostupa.pф</p>	<p>Казань ТМК «ГАРАНТ» ул. Меридианная д.13, кв.175 Тел.: +7 (843) 514-74-54 +7 (919) 624-91-55 E-mail: tmk-garant@mail.ru service@tmk-garant.ru www.tmk-garant.ru</p>	<p>Минск ИВО «Просвет» ул. Кульман, д.2, оф.424 +375 (17) 292-35-52 +375 (17) 292-70-52 E-mail: prosvet@securit.by www.securit.by</p>
<p>Москва «СЕК-ГРУПП» Черныцынский пр-д, д.3, стр.3 Тел./ факс: +7 (495) 466-31-12, +7 (495) 229-39-24 E-mail: skd@sec-group.ru www.sec-group.ru</p>	<p>Казань «ФОРЭС-СБ» ул. Московская, д.22 Тел./ факс: +7 (843) 262-17-17 E-mail: forexsb@mail.ru www.forex-sb.ru</p>	<p>Минск «Сфера Секьюрити» ул. Машиностроителей, д.29-117 Тел./ факс: +375 (17) 341-50-50 E-mail: support@secr.by www.secur.by</p>
<p>С-Петербург Компания «ГАРАНТ» пр-т Медиков, 3А, пом. 4Н Тел./ факс: +7 (812) 600-20-60 +7 (812) 448-16-16 E-mail: mail@garantgroup.com www.garantgroup.com</p>	<p>Калуга «ВВС» ул. Секиотовская, д.37 Тел.: +7 (4842) 75-03-45, +7 (906) 645-95-62 E-mail: office@vvs-kaluga.ru www.vvs-kaluga.ru</p>	<p>Минск СП «Унибелус» ул. Нахимова, д.10 Тел./ факс: +375 (17) 330-15-05 +375 (17) 330-15-30 E-mail: sinfo@unibelus.com www.unibelus.com</p>
<p>Барнаул НТП «Специальная Электроника» проезд Полюсний, д.39 Тел.: +7 (3852) 62-47-77 Факс: +7 (3852) 62-48-88 E-mail: service@sp-e.ru www.sp-e.ru</p>	<p>Киров «ВИТ-Инвест» ул. Маклина, д.31 Тел.: +7 (922) 661 -61-01 Факс: +7 (833) 254-09-73 E-mail: rudin@vit.ru www.vit.ru</p>	<p>Алматы «Ронек секьюрити компани» ул. Фурманова, д.311 Тел.: +7 (727) 264-48-33 +7 (727) 264-48-54 Факс: +7 (727) 264-48-63 E-mail: ronex@mail.ru, sale@ronex.kz www.ronex.kz</p>
<p>Владивосток «Акустика» ул. Лазо, д.26 Тел.: +7 (4232) 20-97-07 Факс: +7 (4232) 20-97-13 E-mail: dima@acustika.ru www.acustika.ru</p>	<p>Нижний Новгород «РедСис Поволжье» Холодный переулок, д. 10А Тел./ факс: +7 (831) 216-24-30 E-mail: office.nn@redsys.ru www.redsys.ru</p>	<p>Алматы ТОО «Торговый Дом INTANT» ул. Муратбаева, д.61 Тел./ факс: +7 (727) 316-49-00 E-mail: info@intant.kz www.intant.kz</p>
<p>Владимир «Биолак-Владимир» ул. Гастелло, д.8, оф. 210 Тел.: +7 (4922) 46-23-65 E-mail: biolax@mail.ru www.bdv33.ru</p>	<p>Новосибирск «Аврора» ул. Объединения, 8 Тел.: +7 (383) 272-40-40 Тел./факс: +7 (383) 272-30-00 E-mail: sales@a383.ru www.a383.ru</p>	<p>Астана ТОО «AKEA SP» пр. Победия, д.79, оф.302 Тел.: +7 (7172) 52-29-74 Факс: +7 (7172) 52-29-36 E-mail: info@akeasp.kz www.akeasp.kz</p>
<p>Волгоград ГК «Авега» пр. Ленина, д.94, оф. 300 Тел./ факс: +7 (8442) 23-33-88 +7 (8442) 23-25-61 E-mail: sem@avega.ru www.avega.ru</p>	<p>Оренбург «Оренсбыт» ул. Хабаровская, д. 53 Тел./ факс: +7 (3532) 58-95-55 Тел.: +7 (3532) 96-63-64 E-mail: orensbyt@bk.ru www.safecity56.ru купить-турникет.pф</p>	<p>Караганда «Hi-Tec Security Systems» ул. Волочаевская, д.8 Тел.: +7 (7212) 79-25-44 +7 (7212) 78-39-59 E-mail: service@htss.kz info@htss.kz www.htss.kz</p>
<p>Воронеж Компания «ЛЮМИТАР» Бульвар Победы, д. 12 Тел.: +7 (473) 280-13-14 +7 (910) 246-11-50 +7 (910) 288-61-01 E-mail: remont@lumitar.ru www.lumitar.ru</p>	<p>Пермь ИСК «Гардиан» ул. 25 Октября, д.72 Тел.: +7 (342) 260-97-03 Факс: +7 (342) 260-97-00 (доб.116) E-mail: perco@grdn.ru www.grdn.ru</p>	<p>Киев ЧП «Системные коммуникации» ул. Лятошинского, д.12, оф.65 Тел./ факс: + 380 44 331-82-21 + 380 44 331-81-66 E-mail: info@systcom.com.ua www.systcom.com.ua</p>

ООО «ПЭРКО»

Call-центр: 8-800-333-52-53 (бесплатно)
Тел.: (812) 247-04-57

Почтовый адрес:
194021, Россия, Санкт-Петербург,
Политехническая улица, дом 4, корпус 2

Техническая поддержка:
Call-центр: 8-800-775-37-05 (бесплатно)
Тел.: (812) 247-04-55

system@perco.ru - по вопросам обслуживания электроники
систем безопасности

turnstile@perco.ru - по вопросам обслуживания турникетов и
ограждений

locks@perco.ru - по вопросам обслуживания замков

soft@perco.ru - по вопросам технической поддержки
программного обеспечения

www.perco.ru



www.perco.ru
тел: 8 (800) 333-52-53