



Скоростной проход
PERCo-ST-01

и двусторонняя секция
PERCo-STD-01

РУКОВОДСТВО ПО ЭКСПЛУАТАЦИИ



CE EAC



**Скоростной проход
PERCo-ST-01 и
двусторонняя секция
*PERCo-STD-01***

Руководство по эксплуатации

СОДЕРЖАНИЕ

1	Назначение	3
2	Условия эксплуатации.....	3
3	Основные технические характеристики	4
4	Комплект поставки.....	7
4.1	Стандартный комплект поставки.....	7
4.1.1	Скоростной проход <i>PERCo-ST-01</i>	7
4.1.2	Двусторонняя секция <i>PERCo-STD-01</i>	8
4.2	Дополнительное оборудование	9
5	Устройство и работа.....	10
5.1	Основные особенности.....	10
5.2	Устройство	13
5.2.1	Секция.....	13
5.2.2	Блоки индикации	14
5.2.3	ПДУ.....	14
5.2.4	Плата управления.....	15
5.2.5	Параметры управляющих сигналов	17
5.2.6	Режимы управления турникетом	18
5.2.7	Алгоритм работы турникета.....	19
5.3	Устройства для управления турникетом	20
5.3.1	Подключение ПДУ.....	21
5.3.2	Устройство Fire Alarm	21
5.3.3	Управление турникетом от СКУД	22
5.4	Дополнительные устройства, подключаемые к турникету	22
5.4.1	Выходы PASS.....	22
5.4.2	Сирена	23
5.4.3	Выносные блоки индикации	23
6	Маркировка и упаковка.....	24
7	Меры безопасности	25
7.1	Безопасность при монтаже.....	25
7.2	Безопасность при эксплуатации.....	25
8	Монтаж турникета.....	26
8.1	Особенности монтажа.....	26
8.2	Инструмент и оборудование, необходимые для монтажа	26
8.3	Длины кабелей	27
8.4	Порядок монтажа.....	27
8.5	Схемы разметки установочной поверхности	32
8.6	Схема электрических соединений турникета.....	34
8.7	Режим обучения	36
8.8	Монтаж и демонтаж деталей турникета	37
8.8.1	Кожух центральной стойки.....	37
8.8.2	Передняя панель боковой стойки.....	39
8.8.3	Блок индикации крышки турникета.....	40
8.8.4	Створка	41
8.8.5	Кожух створки.....	41
8.8.6	Блок индикации центральной стойки	42
8.8.7	Крышка стеклянная.....	43
8.8.8	Крышка нижнего короба	44
8.8.9	Стекло заполнения секции.....	45
9	Эксплуатация	47
9.1	Включение турникета	47
9.2	Импульсный режим управления.....	47
9.3	Потенциальный режим управления	48
9.4	Действия в нестандартных ситуациях	49
10	Техническое обслуживание	49
11	Транспортирование и хранение	49
	Приложение 1. Алгоритм подачи команд при импульсном режиме управления	50
	Приложение 2. Алгоритм подачи команд при потенциальном режиме управления.....	51

Уважаемые покупатели!

PERCo благодарит вас за выбор турникета нашего производства. Сделав этот выбор, вы приобрели качественное изделие, которое, при соблюдении правил монтажа и эксплуатации, прослужит вам долгие годы.

Руководство по эксплуатации скоростного прохода **PERCo-ST-01** и двусторонней секции **PERCo-STD-01** (далее – *руководство*) содержит сведения по транспортированию, хранению, монтажу, эксплуатации и техническому обслуживанию указанных изделий. Монтаж изделий должен проводиться лицами, полностью изучившими данное руководство.

Принятые в руководстве сокращения и условные обозначения:

ДКЗП – датчик контроля зоны прохода;

ИП – источник питания;

ПДУ – пульт дистанционного управления;

РУ – радиоуправление;

СКУД – система контроля и управления доступом.

В связи с постоянным совершенствованием выпускаемой продукции производитель оставляет за собой право вносить без предварительного уведомления изменения в конструкцию изделий, не ухудшающие их технические характеристики.

1 НАЗНАЧЕНИЕ

Скоростной проход **PERCo-ST-01** (далее – *турникет*) является преграждающим устройством с распашными створками и предназначен для управления потоками людей на проходных административных учреждений, в банках, магазинах, вокзалах, аэропортах и т.п.

Турникет состоит из двух секций **PERCo-ST-01/M** (далее – секция *Master*) и **PERCo-ST-01/S** (далее – секция *Slave*). В стандартном комплекте поставки турникет позволяет организовать одну зону прохода. Ширина зоны прохода зависит от выбранной при заказе модели створок.

При необходимости увеличения количества зон прохода предусмотрена возможность приобретения двусторонних секций **PERCo-STD-01** (далее – *двусторонняя секция*). Каждая двусторонняя секция позволяет организовать одну дополнительную зону прохода.

2 УСЛОВИЯ ЭКСПЛУАТАЦИИ

Турникет по устойчивости к воздействию климатических факторов соответствует условиям УХЛ4 по ГОСТ 15150-69 (для эксплуатации в помещениях с искусственно регулируемые климатическими условиями).

Эксплуатация турникета разрешается при температуре окружающего воздуха от +1°C до +40°C и относительной влажности воздуха до 80% при +25°C.

3 ОСНОВНЫЕ ТЕХНИЧЕСКИЕ ХАРАКТЕРИСТИКИ

Напряжение питания постоянного тока ¹ , В	24±2,4
Ток потребления ² , А	не более 6,5
Потребляемая мощность ² , Вт	не более 160
Пропускная способность в режиме однократного прохода, чел/мин	до 60
Ширина зоны прохода, мм:	
со створкой PERCo-ATG-300 , PERCo-ATG-300H	650
со створкой PERCo-ATG-425	900
Количество установленных ДКЗП, шт.	
верхний уровень	14
нижний уровень	28
Длина кабеля ПДУ ³ , м	не менее 6,6
Степень защиты оболочки	IP41 по EN 60529
Класс защиты от поражения электрическим током	III по ГОСТ Р МЭК335-1-94
Средняя наработка на отказ, проходов	не менее 500 000
Средний срок службы, лет	не менее 8
Габаритные размеры турникета ⁴ (длина × ширина × высота), мм:	
со створкой PERCo-ATG-300	1820×1050×1010
со створкой PERCo-ATG-300H	1820×1050×1300
со створкой PERCo-ATG-425	1820×1300×1010



Примечание:

Общая ширина турникетов при организации нескольких зон прохода рассчитывается по формуле (см. рис. 4):

$$L_{\text{общ}} = 920 n + 1170 m + 130 \text{ (мм)}, \text{ где:}$$

n – количество установленных комплектов створок

PERCo-ATG-300 и **PERCo-ATG-300H**;

m – количество установленных комплектов створок **PERCo-ATG-425**.

Масса (нетто), кг:

секция PERCo-ST-01/M	не более 85
секция PERCo-ST-01/S	не более 85
секция двусторонняя PERCo-STD-01	не более 100
створка PERCo-ATG-300	не более 6
створка PERCo-ATG-300H	не более 9
створка PERCo-ATG-425	не более 8

¹ ИП подключается только к плате управления, расположенной в секции *Master* турникета (на стороне *Master* двусторонней секции) и имеющей маркировку «ST-01.771».

² Ток потребления и мощность потребления указаны для каждого изделия **PERCo-ST-01** и **PERCo-STD-01** в отдельности.

³ Максимальная длина кабеля ПДУ – 40 м (поставляется под заказ).

⁴ Габаритные размеры турникета при установке различных моделей створок показаны на рис. 1, 2, 3, 4.

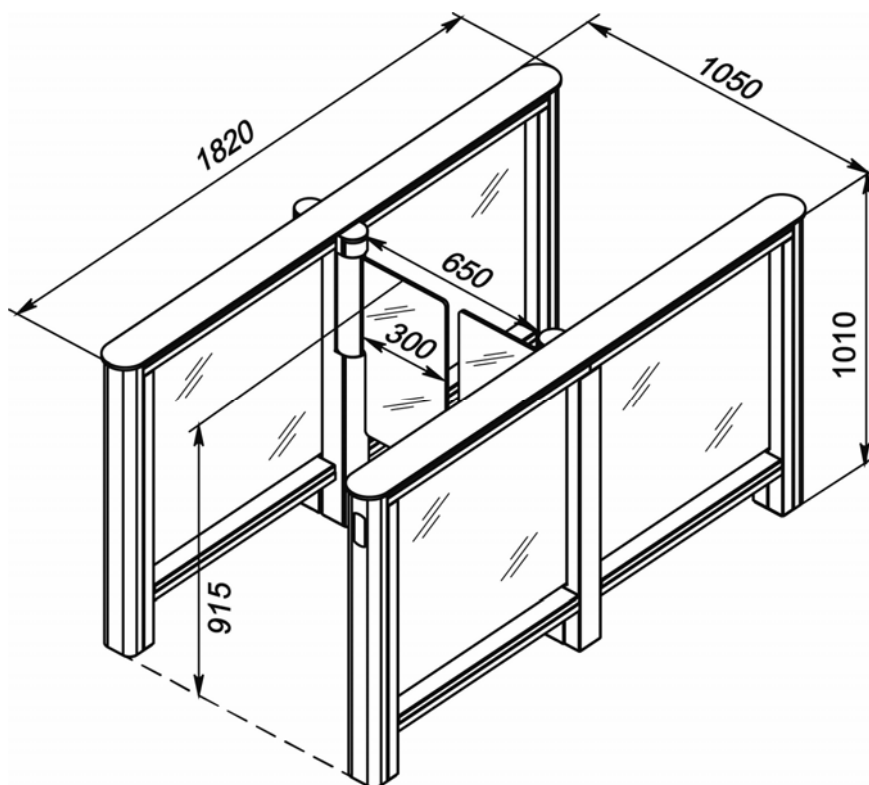


Рисунок 1. Габаритные размеры турникета со створками PERCo-ATG-300

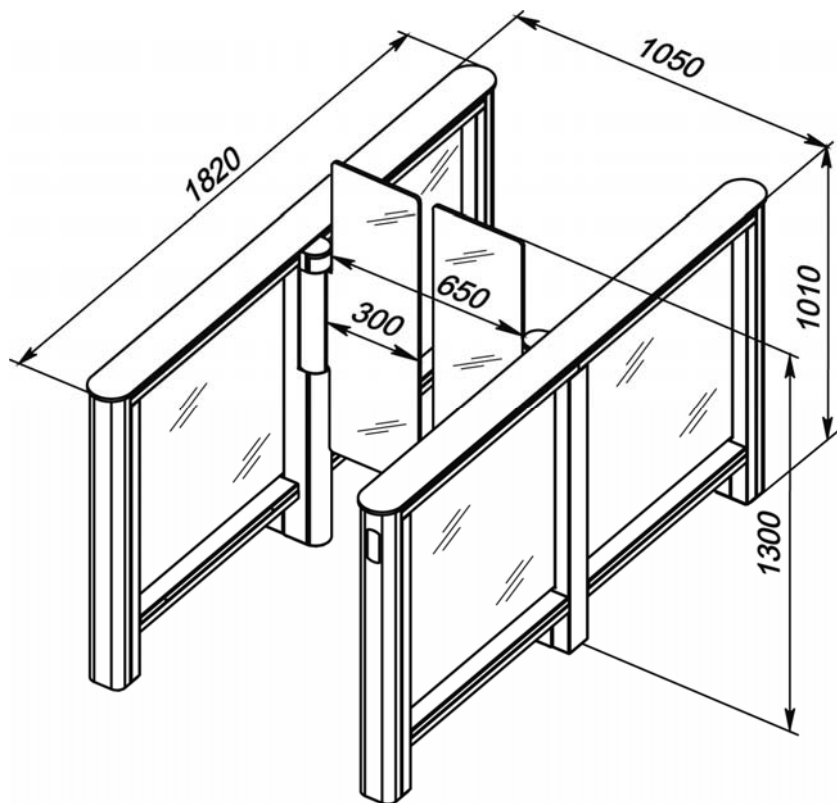


Рисунок 2. Габаритные размеры турникета со створками PERCo-ATG-300H

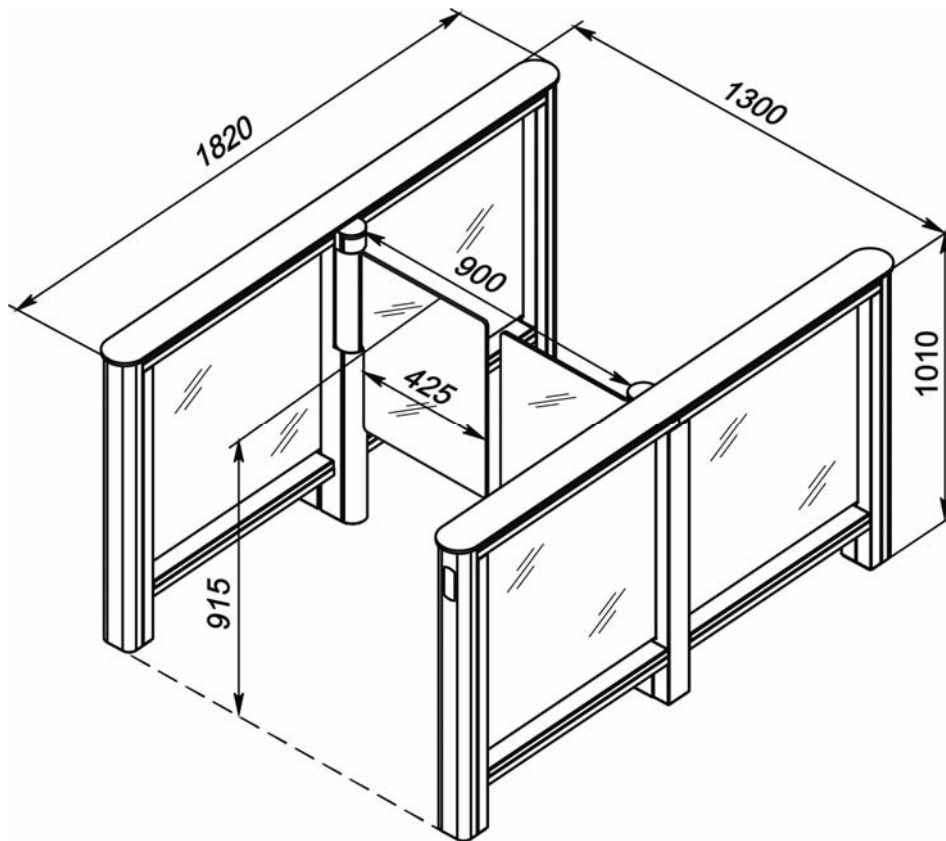


Рисунок 3. Габаритные размеры турникета со створками PERCo-ATG-425

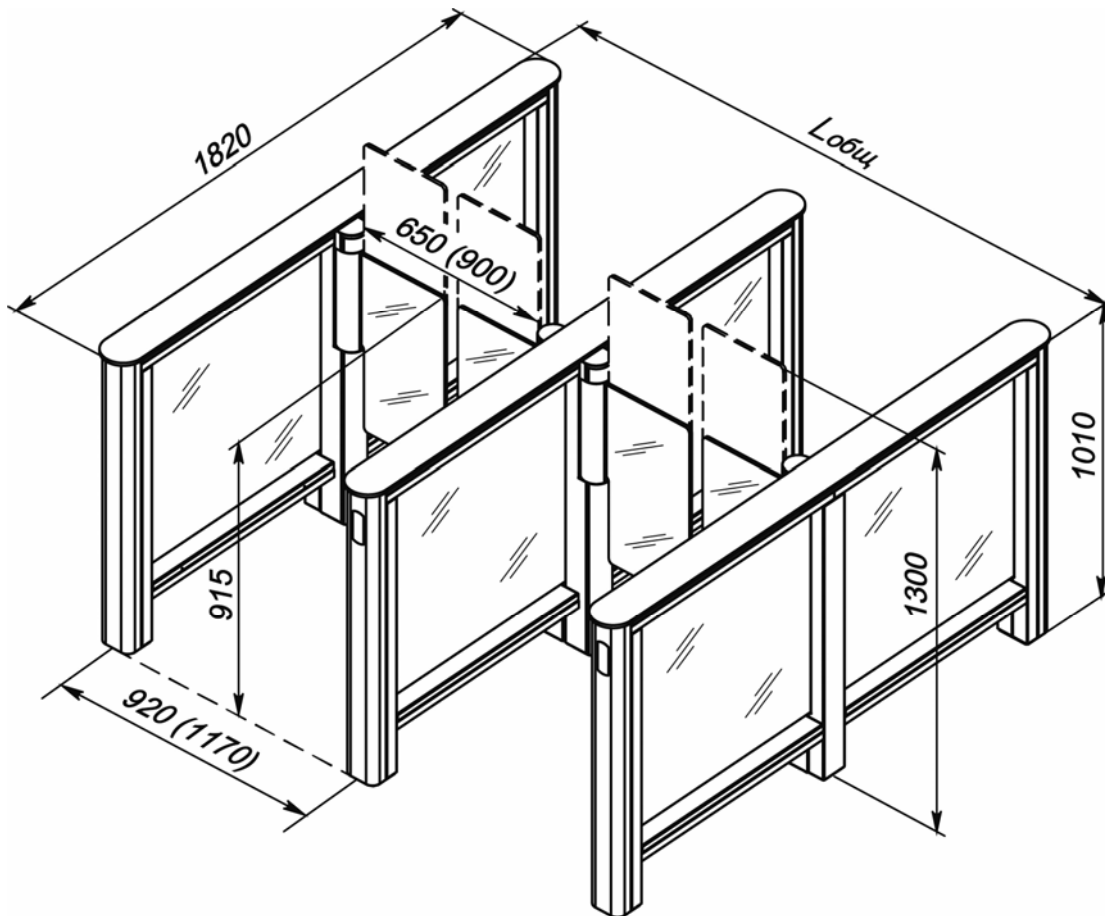


Рисунок 4. Габаритные размеры турникета при организации нескольких зон прохода

4 КОМПЛЕКТ ПОСТАВКИ

4.1 Стандартный комплект поставки

4.1.1 Скоростной проход *PERCo-ST-01*

Основное оборудование:

секция <i>PERCo-ST-01/M (Master)</i> ¹ , шт.	1
секция <i>PERCo-ST-01/S (Slave)</i> ¹ , шт.	1
крышка стеклянная, шт.	2
блок индикации центральной стойки, шт.	2
кожух створки, шт.	4
створка стеклянная, шт.	2



Примечание:

Тип створки определяется покупателем при заказе. Доступны следующие модели створок (см. рис. 1, 2, 3):

- ***PERCo-ATG-300*** – для организации зоны прохода шириной 650 мм;
- ***PERCo-ATG-300H*** – створка увеличенной высоты для организации зоны прохода шириной 650 мм;
- ***PERCo-ATG-425*** – для организации зоны прохода шириной 900 мм.

ПДУ с кабелем, шт.	1
перемычка (джампер), шт.	3

Комплект крепежа крышки стеклянной:

болт М5×12, шт.	16
шайба 5, шт.	16

Комплект крепежа блока индикации центральной стойки:

болт М5×12, шт.	4
шайба 5, шт.	4

Комплект крепежа кожуха створки:

винт М4×10, шт.	8
шайба 4, шт.	8

Комплект крепежа створки:

болт М10×30, шт.	6
гайка М10, шт.	6
шайба 10, шт.	12
втулка пластиковая, шт.	6

Эксплуатационная документация:

паспорт, экз.	1
руководство по эксплуатации, экз.	1

Упаковка:

ящик транспортировочный №1 для секции <i>Master</i> , шт.	1
ящик транспортировочный №2 для секции <i>Slave</i> , шт.	1
ящик транспортировочный для створок, шт.	1

¹ Обе секции поставляются с демонтированными: створками, кожухами створок, центральными блоками индикации и крышками стеклянными (крышки закреплены на секциях нераскрывающимися стяжками).

4.1.2 Двусторонняя секция *PERCo-STD-01*

Основное оборудование:

двусторонняя секция ¹ , шт.	1
крышка стеклянная, шт.	1
блок индикации центральной стойки, шт.	2
кожух створки, шт.	4
створка стеклянная, шт.	2



Примечание:

Тип створки определяется покупателем при заказе. Доступны следующие модели створок (см. рис. 4):

- **PERCo-ATG-300** – для организации зоны прохода шириной 650 мм;
- **PERCo-ATG-300H** – створка увеличенной высоты для организации зоны прохода шириной 650 мм;
- **PERCo-ATG-425** – для организации зоны прохода шириной 900 мм.

ПДУ с кабелем, шт.	1
перемычка (джампер), шт.	3

Комплект крепежа крышки стеклянной:

болт М5×12, шт.	8
шайба 5, шт.	8

Комплект крепежа блока индикации центральной стойки:

болт М5×12, шт.	4
шайба 5, шт.	4

Комплект крепежа кожуха створки:

винт М4×10, шт.	8
шайба 4, шт.	8

Комплект крепежа створки:

болт М10×30, шт.	6
гайка М10, шт.	6
шайба 10, шт.	12
втулка пластиковая, шт.	6

Эксплуатационная документация:

паспорт, экз.	1
--------------------	---

Упаковка:

ящик транспортировочный №1 (для двусторонней секции), шт.	1
ящик транспортировочный для створок, шт.	1

¹ Секция поставляется с демонтированными: створками, кожухами створок, центральными блоками индикации и стеклянной крышкой (крышка закреплена на секции нераскрывающимися стяжками).

4.2 Дополнительное оборудование

В дополнение к стандартному комплекту поставки по отдельному заказу может быть поставлено следующее дополнительное оборудование:

Комплект крепежа **PERCo-ST-01** на установочную поверхность:

анкер PFG IH10 (фирма «SORMAT», Финляндия), шт.	22
болт М10×70 с внутренним шестигранником, шт.	22
шайба 10, шт.	22

Комплект крепежа **PERCo-STD-01** на установочную поверхность (на каждую секцию):

анкер PFG IH10 (фирма «SORMAT», Финляндия), шт.	14
болт М10×70 с внутренним шестигранником, шт.	14
шайба 10, шт.	14

Источники питания, шт. в необходимом количестве

Устройство РУ¹, к-тов в необходимом количестве

¹ Комплект устройства РУ состоит из приемника, подключаемого к плате управления и передатчика в виде брелока.

5 УСТРОЙСТВО И РАБОТА

5.1 Основные особенности

- Основной особенностью турникета является возможность совершения однократных проходов пользователей в одном направлении без закрытия створок между проходами.
- По всей длине зоны прохода турникета установлены ДКЗП, расположенные в двух уровнях. Это позволяет отслеживать положение пользователя внутри зоны прохода, а также позволяет одновременно находиться в зоне прохода несколькими пользователями, совершающим проход в одном направлении.
- При заказе турникета предусмотрена возможность выбора модели створки, в зависимости от ширины зоны прохода и особенностей эксплуатации.
- При необходимости количество зон прохода через турникет может быть увеличено установкой двусторонних секций **PERCo-STD-01**.
- При организации нескольких зон прохода торцевые блоки индикации позволяют пользователю при подходе к турникету заранее правильно выбрать зону для прохода в нужном направлении.
- Предусмотрена возможность установки считывателей бесконтактных карт доступа внутри секций под стеклянной крышкой. Крышка секции снабжена блоком (блоками) индикации, в состав которого входят индикатор разрешения прохода и индикатор зоны предъявления карт доступа.
- Предусмотрена возможность регулировки положения створок в исходном (закрытом) состоянии (режим обучения).
- Блоки индикации запрещения / разрешения прохода на центральной стойке находятся в зоне прямой видимости пользователя при совершении им прохода через турникет. Это позволяет не отвлекаться на поиск других блоков индикации и ускоряет проход пользователя через турникет.
- Предусмотрена возможность подключения выносных блоков индикации для дублирования индикации разрешения / запрещения прохода.
- Предусмотрена возможность подключения к турникету звукового оповещателя (сирены) для предупреждения оператора о попытках совершения несанкционированного прохода.
- Турникет поддерживает два режима управления: импульсный и потенциальный.
- Возможна работа турникета как в качестве исполнительного устройства в составе СКУД, так и автономная работа при управлении оператором от ПДУ.
- Детали турникета выполнены из шлифованной нержавеющей стали. Створки и стекло заполнения выполнены из закаленного стекла толщиной 8 – 10 мм.
- Турникет является нормально открытым устройством, то есть при отключении ИП створки свободно поворачиваются на угол $\pm 90^\circ$.

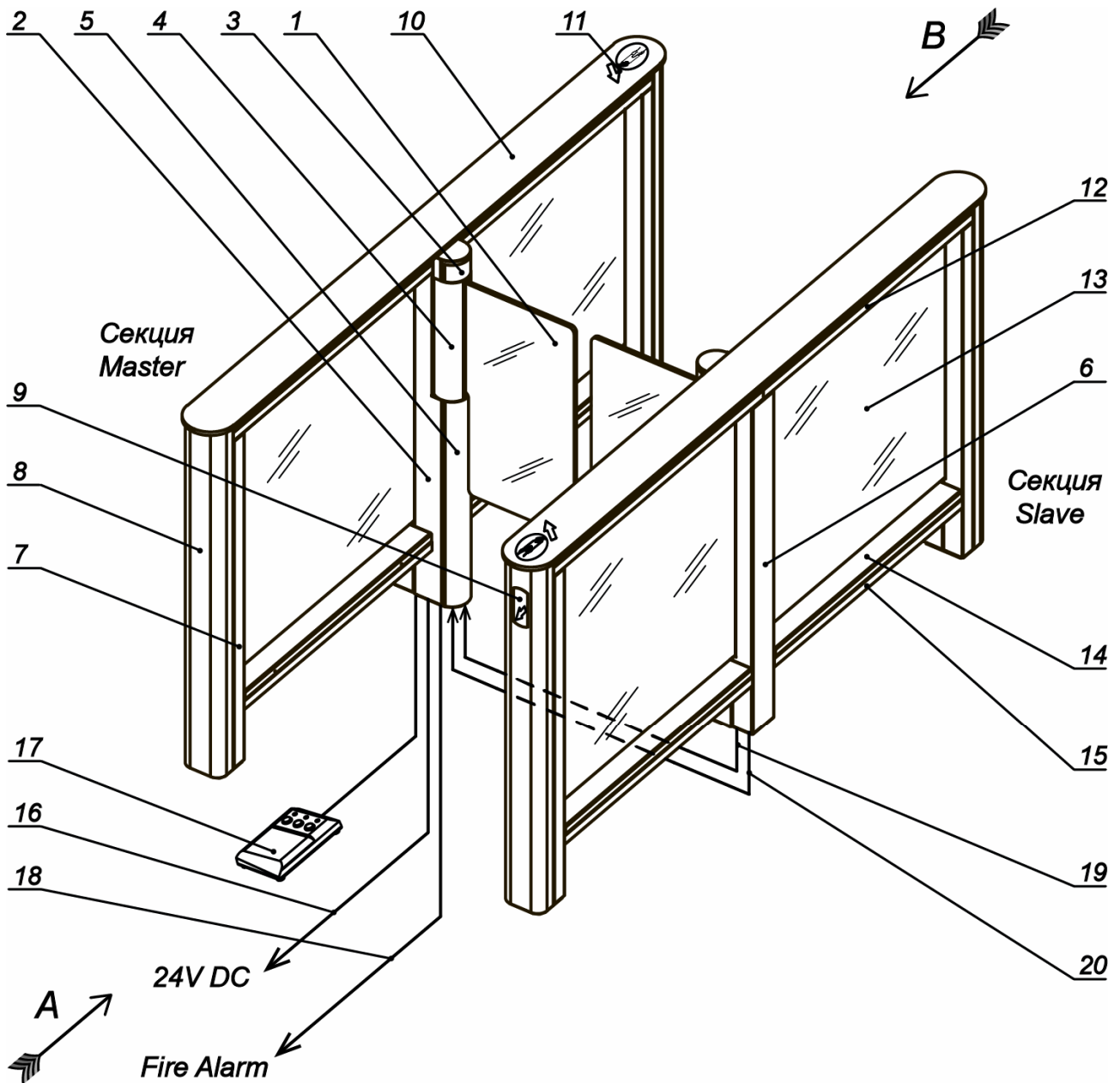


Рисунок 5. Внешний вид и устройство PERCo-ST-01:

- 1 – створка; 2 – центральная стойка; 3 – блок индикации центральной стойки;
- 4 – кожух створки; 5 – кожух центральной стойки;
- 6 – задняя панель центральной стойки; 7 – боковая стойка;
- 8 – передняя панель боковой стойки; 9 – торцевой блок индикации;
- 10 – крышка стеклянная; 11 – блок индикации на крышке; 12 – верхний короб;
- 13 – стекло заполнения; 14 – крышка нижнего короба; 15 – нижний короб;
- 16 – кабель источника питания¹; 17 – ПДУ с кабелем;
- 18 – кабель устройства *Fire Alarm*¹; 19 – кабель соединения DC;
- 20 – кабель соединения CAN.

¹ Не входит в стандартный комплект поставки.

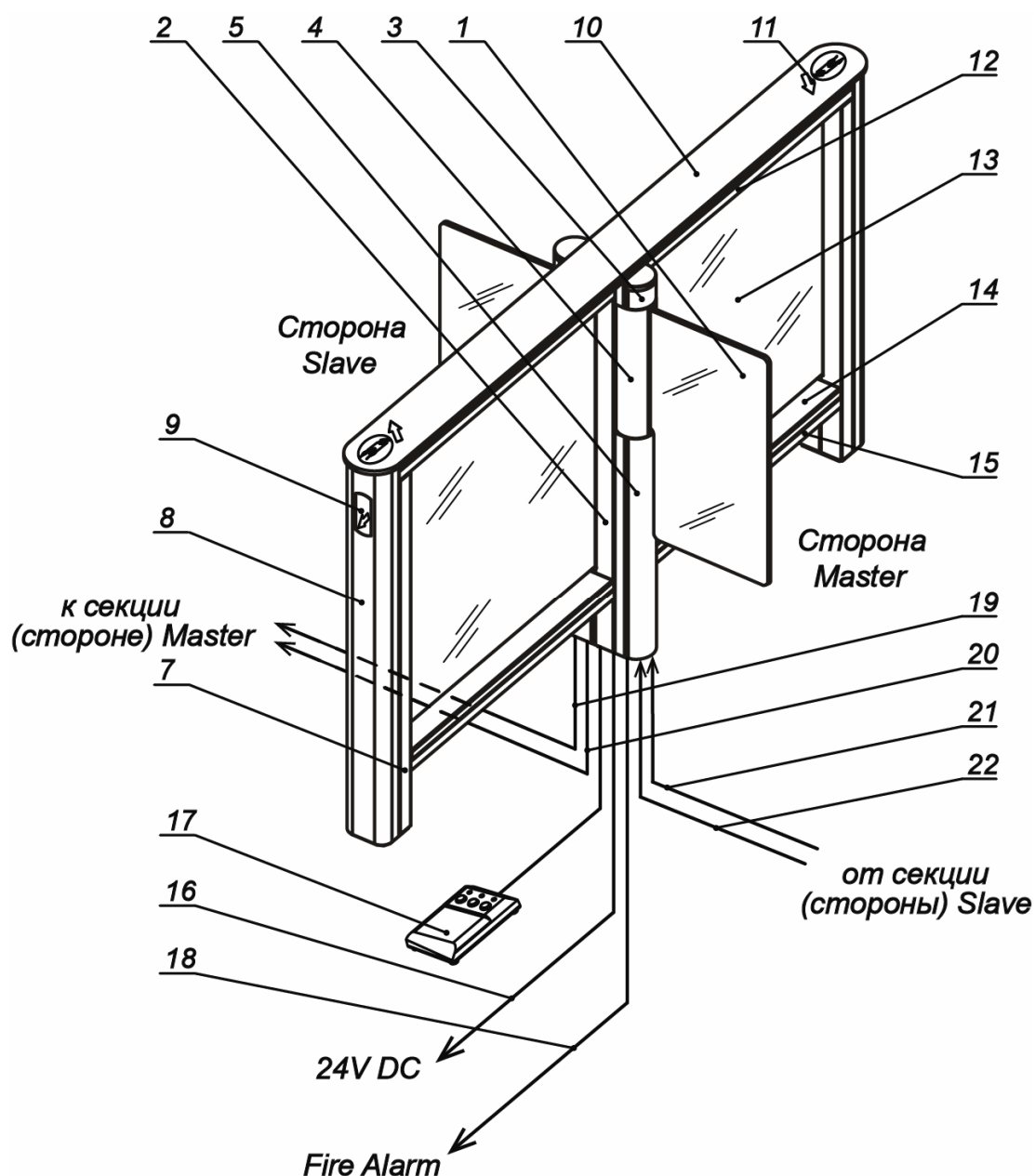


Рисунок 6. Внешний вид и устройство PERCo-STD-01:

- 1 – створка; 2 – центральная стойка; 3 – блок индикации центральной стойки;
 4 – кожух створки; 5 – кожух центральной стойки; 7 – боковая стойка;
 8 – передняя панель боковой стойки; 9 – торцевой блок индикации;
 10 – крышка стеклянная; 11 – блок индикации на крышке; 12 – верхний короб;
 13 – стекло заполнения; 14 – крышка нижнего короба; 15 – нижний короб;
 16 – кабель источника питания¹; 17 – ПДУ с кабелем;
 18 – кабель устройства *Fire Alarm*¹; 19 – кабель DC к секции (стороне) *Master*;
 20 – кабель CAN к секции (стороне) *Master*;
 21 – кабель DC от секции (стороны) *Slave*²;
 22 – кабель CAN от секции (стороны) *Slave*².

¹ Не входит в стандартный комплект поставки.

² Из комплекта поставки **PERCo-ST-01** или соседней **PERCo-STD-01**.

5.2 Устройство

Устройство турникета показано на рис. 5, устройство двусторонней секции показано на рис. 6. Номера позиций в тексте руководства указаны в соответствии с рис. 5 и 6.

Турникет состоит из двух секций, *Master* и *Slave*, а также ПДУ. На каждой секции установлена поворотная створка (1), приводимая в движение электроприводом. Секция *Slave* подключается к секции *Master* с помощью двух соединительных кабелей (19, 20).

Для увеличения количества зон прохода необходима установка двусторонних секций. Двусторонняя секция комплектуется ПДУ. На ней установлены две поворотные створки (1): на стороне *Master* и стороне *Slave*. Каждая створка приводится в движение своим электроприводом. Сторона *Slave* подключается к секции *Master* турникета или к стороне *Master* другой двусторонней секции с помощью двух соединительных кабелей (19, 20). К стороне *Master* подключается секция *Slave* турникета (сторона *Slave* следующей двусторонней секции) с помощью двух соединительных кабелей (21, 22) из комплекта поставки этого турникета (двусторонней секции).

5.2.1 Секция

Каждая секция состоит из трех стоек: центральной (2) и двух боковых (7). Стойки соединены между собой верхним коробом (12) и двумя нижними коробами (15). Сверху на секцию установлена стеклянная крышка (10), закрывающая верхний короб. Нижние короба закрыты крышками (14).

Пространство между стойками перекрыто стеклом заполнения (13), предотвращающим несанкционированное проникновение в зону прохода. Болты крепления стекла заполнения к центральной стойке закрыты задней панелью центральной стойки (6), к боковым стойкам – передними панелями (8).

Стеклянная крышка секции снабжена блоком (блоками) индикации (11), в состав которого входят индикатор разрешения прохода (в виде зеленой стрелки) и индикатор зоны предъявления карт доступа (в виде пиктограммы «рука с картой»).

На боковых стойках расположены торцевые блоки индикации (9) с индикатором, указывающим на направление или на запрет прохода (в виде белой стрелки или красного креста).

В верхней части центральной стойки (2) расположен блок индикации (3) с прямоугольными цветовыми индикаторами разрешения / запрещения прохода.

На поворотной опоре центральной стойки закреплена створка (1). Поворотная опора закрыта кожухом створки (4). Поворотную опору приводит в движение электропривод, расположенный под кожухом центральной стойки (5).

В нижней части центральной стойки секции (стороны) *Master* установлена плата управления турникета **PERCo-ST-01.771** (далее – *плата управления*). К плате управления подключаются ИП, ПДУ (приемник РУ), устройство *Fire Alarm*, а также соединительные кабели от секции *Slave*.

5.2.2 Блоки индикации

На каждой секции турникета установлены следующие блоки индикации:

- Блок индикации на крышке (11) включает в себя белый индикатор (рука с картой), указывающий зону предъявления карты доступа, и зеленый индикатор (стрелку), загорающийся при разрешении прохода в данном направлении:



– зеленый индикатор разрешения прохода

– белый индикатор, указывающий место предъявления карты

- Блок индикации центральной стойки (3) предназначен для цветовой индикации разрешения (зеленый цвет) и запрещения (красный цвет) прохода, отдельно для каждого направления.
- Торцевой блок индикации (9) на боковой стойке предназначен для указания направления прохода через турникет. На нем отображается постоянная индикация: либо белая стрелка, либо красный крест:



– красный индикатор запрещения прохода

– белый индикатор, указывающий направление прохода

Тип индикации торцевого блока выбирается при установке турникета с помощью переключки на плате индикации прохода (рис. 22), расположенной в блоке индикации на крышке стойки. При производстве переключка установлена в положение **ARROW**, что соответствует отображению белой стрелки. Для доступа к плате необходимо снять стеклянную крышку (10) и светорассеивающую пластину блока индикации крышки (см. рис. 21). При снятой переключке индикация на торцевом блоке отключена.

5.2.3 ПДУ

ПДУ (17) выполнен в виде небольшого настольного прибора в корпусе из ударопрочного АБС пластика. ПДУ предназначен для подачи команд оператором при ручном режиме управления турникетом. Общий вид ПДУ показан на рис. 7.

На лицевой панели ПДУ расположены три кнопки для подачи команд. Средняя кнопка **STOP** предназначена для подачи команды «*Запрет прохода*». Левая и правая кнопки **LEFT**, **RIGHT** предназначены для подачи команды открытия прохода в выбранном направлении. Над кнопками расположены светодиодные индикаторы состояния направления прохода. Красный индикатор «*Stop*» указывает на то, что оба направления прохода закрыты. Доступные команды управления и индикация на ПДУ для импульсного и потенциального режимов управления указаны соответственно в табл. 6 и 7.

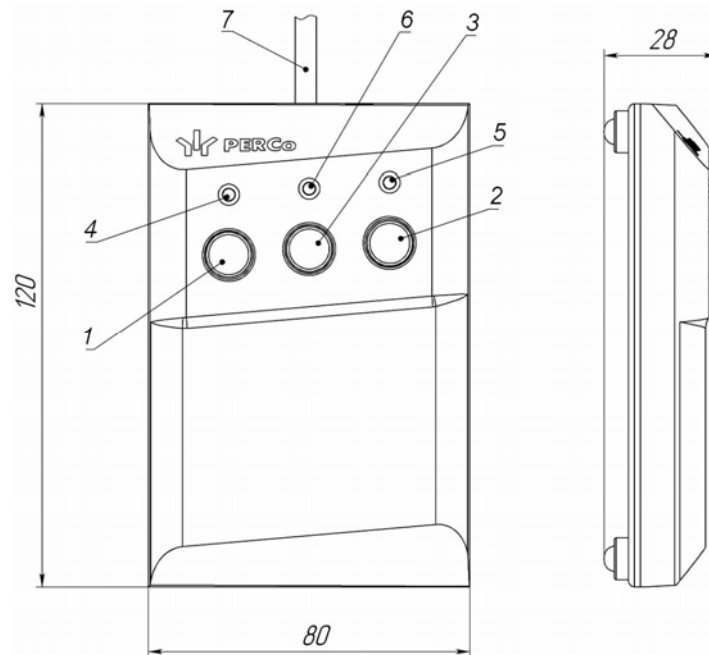


Рисунок 7. Общий вид и габаритные размеры ПДУ

- 1, 2, 3 – кнопки **LEFT**, **RIGHT**, **STOP** для подачи команд управления;
 4, 5 – зеленые светодиодные индикаторы «Left», «Right»;
 6 – красный светодиодный индикатор «Stop»; 7 – кабель ПДУ

5.2.4 Плата управления

Плата управления турникетом (см. рис. 8) установлена в центральной стойке секции *Master*. Для доступа к плате необходимо снять стеклянную крышку секции турникета, блок индикации центральной стойки, кожух створки и кожух центральной стойки (см. рис. 19).

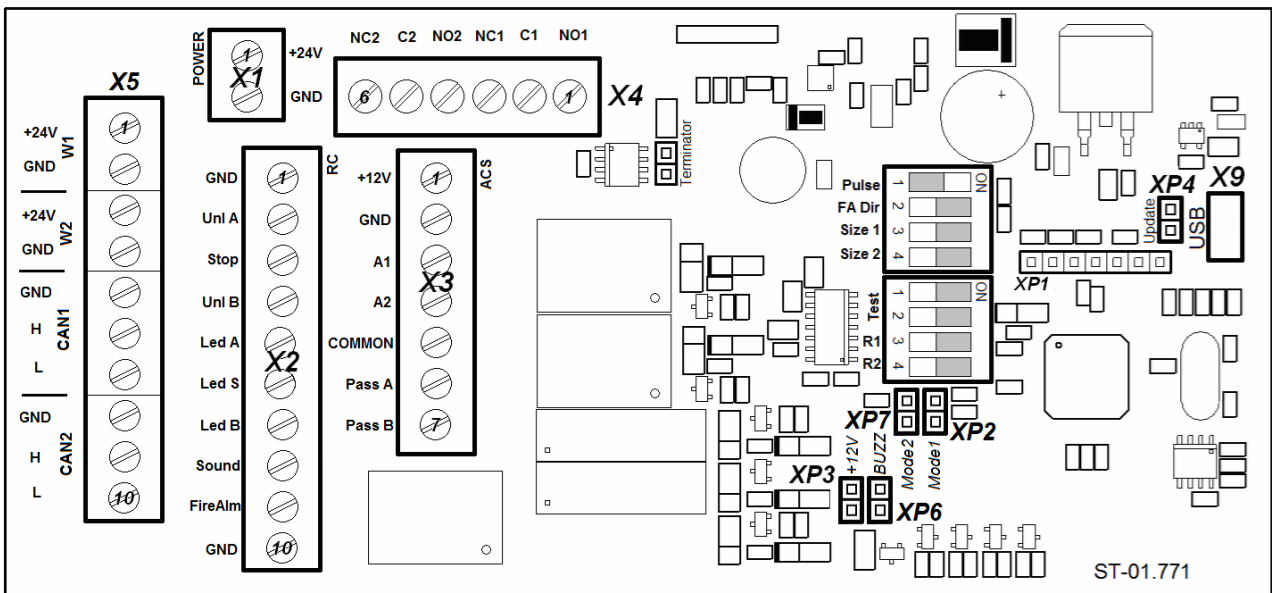


Рисунок 8. Внешний вид платы управления

На плате управления установлен микроконтроллер, который обрабатывает поступающие на входы управления (*Unlock A*, *Stop*, *Unlock B* и *Fire Alarm*) команды управления, отслеживает состояние оптических датчиков поворота створок и на основании полученных данных формирует команды для электропривода створок турникета.

Также микроконтроллер формирует сигналы на выходах платы управления: для индикации на ПДУ (выходы *Led A*, *Led Stop* и *Led B*), для внешней индикации (выходы *Light A*, *Light B*), о регистрации прохода в соответствующем направлении (*PASS A* и *PASS B*), о тревоге (*Alarm*). На плате управления расположены:

Клеммные колодки для подключения:

- **X1 (Power)** – ИП турникета.
- **X2 (RC)** – устройств управления: ПДУ, устройства РУ, выходов управления контроллера СКУД, устройства *Fire Alarm*.
- **X3 (ACS)** – сирены и входов контроллера СКУД к выходам платы управления.
- **X4** – выносных блоков индикации к релейным выходам платы управления.
- **X5** – соединительных кабелей DC и CAN от плат электропривода створки секций *Slave* и *Master*.
- **X9** – разъем *mini-USB* для обновления встроенного ПО турникета.

Разъемы для установки перемычек (джамперов):

- **XP1 (Program)** – служебный разъем.
- **XP2 (Mode1)** – не используется. При эксплуатации перемычка должна быть снята.
- **XP3 (+12V)** – разъем для включения светодиодной индикации на плате управления. При поставке перемычка установлена, что соответствует включенной индикации.
- **XP4 (Update)** – разъем для перевода платы управления в режим обновления встроенного ПО через USB интерфейс. При поставке перемычка снята.
- **XP6 (BUZZ)** – разъем для включения зуммера на плате управления. Работа зуммера дублирует звуковую индикацию ПДУ и включение сирены. При поставке перемычка установлена, что соответствует включенному зуммеру.
- **XP7 (Mode2)** – не используется. При эксплуатации перемычка должна быть снята.

Переключатели:

- **Pulse** – перевода турникета в импульсный режим управления. При поставке переключатель в положении **ON**, что соответствует импульсному режиму работы турникета.
- **FA_Dir** – выбора направления поворота створок в случае подачи сигнала аварийного открытия прохода *Fire Alarm*. При поставке переключатель в положении **OFF**, что соответствует повороту в направлении В.
- **Size1, Size2** – для задания размера створок турникета. При поставке оба переключателя установлены в положение **OFF**, что соответствует типу створок **PERCo-ATG-425**.

Таблица 1. Положения переключателей **Size1, Size2** для разных типов створок

Модель створок	Положение переключателя	
	Size1	Size2
PERCo-ATG-300	ON	OFF
PERCo-ATG-300H	ON	ON
PERCo-ATG-425	OFF	OFF

- **Test 1** – не используется. При эксплуатации должен находиться в положении **OFF**.
- **Test 2** – для включения светодиодной индикации на платах ДКЗП. При поставке переключатель в положении **OFF**, что соответствует отключенной индикации.
- **R1** – не используется. При эксплуатации должен находиться в положении **OFF**.
- **R2** – для перевода турникета в режим обучения (см. разд. 8.7). При поставке переключатель в положении **OFF**.

Таблица 2. Назначение контактов клеммных колодок платы управления

Колодка	№	Контакт	Назначение
X1 (Power)	1	+24V	Подключение внешнего ИП
	2	GND	
X2 (RC)	1	GND	Общий
	2	Unlock A	Вход управления направлением А
	3	Stop	Вход управления – запрет прохода
	4	Unlock B	Вход управления направлением В
	5	Led A	Выход индикации направления А на ПДУ
	6	Led Stop	Выход индикации запрета прохода на ПДУ
	7	Led B	Выход индикации направления А на ПДУ
	8	Sound	Выход звукового сигнала ПДУ
	9	Fire Alarm	Вход управления аварийным открытием прохода
	10	GND	
X3 (ACS)	1	+12V	Выход +12В для питания дополнительных устройств
	2	GND	Общий
	3	Alarm1	Выход подключения сирены
	4	Alarm2	
	5	Common	Общий для выходов PASS A, PASS B
	6	PASS A	Контакт реле PASS A (проход в направлении А)
	7	PASS B	Контакт реле PASS B (проход в направлении В)
X4	1	NO1	Нормально разомкнутый контакт выхода Light A
	2	C1	Общий контакт выхода Light A
	3	NC	Нормально замкнутый контакт выхода Light A
	4	NO2	Нормально разомкнутый контакт выхода Light B
	5	C2	Общий контакт выхода Light B
	6	NC2	Нормально замкнутый контакт выхода Light B

5.2.5 Параметры управляющих сигналов

Управление проходом через турникет осуществляется подачей управляющих сигналов на входы *Unlock A*, *Stop* и *Unlock B*. Управляющим сигналом является **подача сигнала низкого уровня** на контактах *Unlock A*, *Stop* и *Unlock B* относительно контакта *GND*. Управляющим элементом могут быть нормально разомкнутый контакт реле или схема с открытым коллекторным выходом (рис. 9 и 10).

Аварийное открытие турникета осуществляется подачей управляющего сигнала на вход *Fire Alarm*. Управляющим сигналом является **снятие сигнала низкого уровня** с контакта *Fire Alarm* относительно контакта *GND*. Управляющим элементом может быть нормально замкнутый контакт реле или схема с открытым коллекторным выходом. Все команды управления турникетом поступающие на другие входы при этом игнорируются. При снятии управляющего сигнала (т.е. подаче сигнала низкого уровня на контакт *Fire Alarm* относительно контакта *GND*) на турникет автоматически подается команда «*Запрет прохода*», створки турникета закрываются (разд. 5.3.2).

Управляющий элемент должен обеспечивать следующие характеристики сигналов:

управляющий элемент – контакт реле:

минимальный коммутируемый ток, *mA* не более 4

сопротивление замкнутого контакта

(с учетом сопротивления кабеля подключения), *Om* не более 200

управляющий элемент – схема с открытым коллекторным выходом:

напряжение на замкнутом контакте (сигнал

низкого уровня, на входе платы управления), *B* не более 0,8

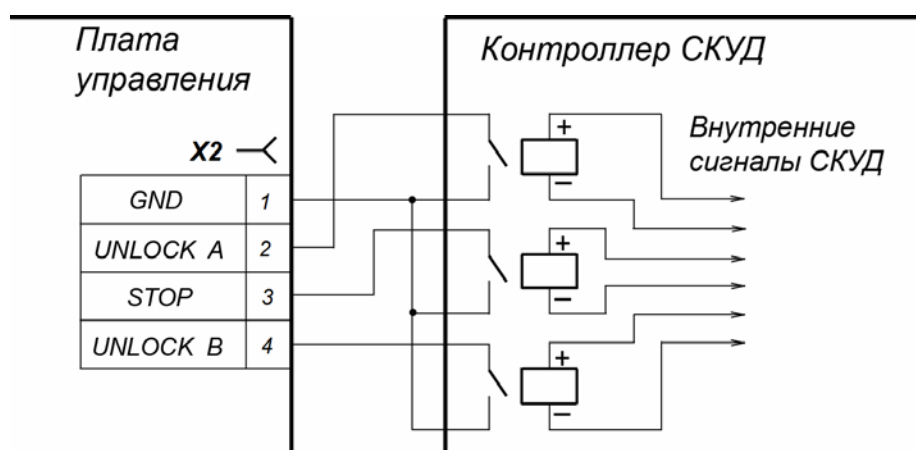


Рисунок 9. Управляющие элементы внешнего устройства – нормально разомкнутый контакт реле

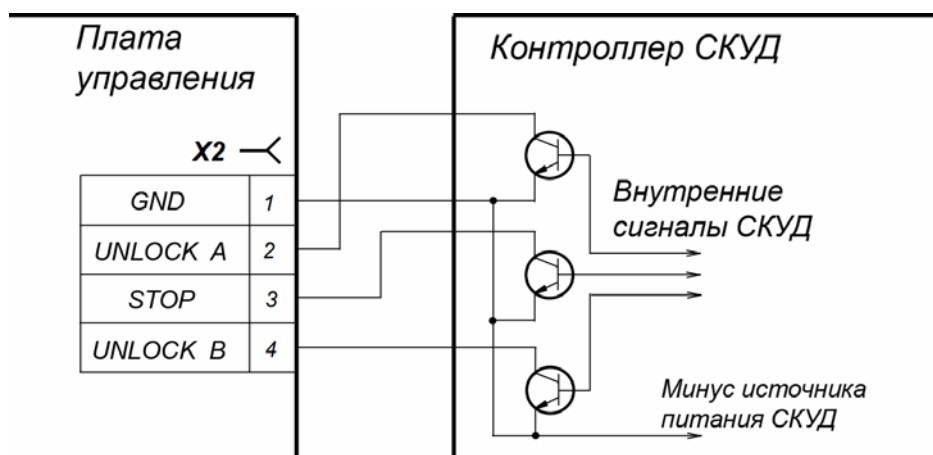


Рисунок 10. Управляющие элементы внешнего устройства – схема с открытым коллекторным выходом



Примечание:

Для создания сигнала высокого уровня на всех входных контактах (*Unlock A*, *Stop*, *Unlock B*, *Fire Alarm*) используются резисторы с сопротивлением 1 кОм, подключенные к шине питания + 3,3 В.

5.2.6 Режимы управления турникетом

Доступны два режима управления турникетом – импульсный и потенциальный. В обоих режимах управление турникетом осуществляется подачей команд (то есть комбинации управляющих сигналов) на входы управления: *Unlock A*, *Stop* и *Unlock B* и специальный вход управления *Fire Alarm*. В зависимости от выбранного режима меняется алгоритм подачи команд управления.



Внимание!

Изменение положения переключателей, а также снятие и установка перемычек на платах турникета должны осуществляться только при выключенном питании турникета.

Выбор режима управления осуществляется переключателем **Pulse** на плате управления турникетом (см. рис. 8). При поставке переключатель находится в положении **ON**, что соответствует импульсному режиму управления турникетом.

Для перевода турникета в потенциальный режим управления переведите переключатель в положение **OFF**. Изменение режима управления произойдет после включения турникета.

Импульсный режим управления

Режим используется для управления турникетом с помощью ПДУ, устройства РУ и контроллера СКУД, выходы которого поддерживают импульсный режим управления. Описание работы турникета при импульсном режиме управления см. в табл. 6.

Длительность управляющего сигнала при подаче команды управления на входы управления должна быть не менее 100 мс. Время ожидания прохода по умолчанию равно 8 секундам и не зависит от длительности управляющего сигнала (импульса).

Алгоритм подачи команд управления, являющихся комбинацией управляющих сигналов, приведен в приложении 1. Командой управления является активный фронт управляющего сигнала (переход сигнала из высокого уровня в низкий) на любом из входов управления (*Unlock A*, *Unlock B* и *Stop*), при наличии соответствующих уровней сигналов на других входах.



Примечание:

При подаче управляющих сигналов от ПДУ / устройства РУ активному фронту сигнала соответствует нажатие соответствующей кнопки на ПДУ. Низкому уровню сигнала соответствует нажатое состояние кнопки, высокому – не нажатое.

Потенциальный режим управления

Режим используется для управления турникетом с помощью контроллера СКУД, выходы которого поддерживают потенциальный режим управления. Описание работы турникета при потенциальном режиме управления приведено в табл. 7.

Длительность управляющего сигнала при подаче команды управления на входы управления, должна быть не менее 100 мс. Время ожидания прохода равно длительности управляющего сигнала. То есть, если к моменту совершения прохода в разрешенном направлении на входе данного направления присутствует сигнал низкого уровня, то турникет в данном направлении останется открытым.

Алгоритм подачи команд управления приведен в приложении 2. При подаче сигнала низкого уровня на вход *Stop* оба направления закрываются на все время его присутствия независимо от уровней сигналов на входах *Unlock A* и *Unlock B*. При снятии сигнала низкого уровня с входа *Stop* направления переходят в режим согласно уровням сигналов на входах *Unlock A* и *Unlock B*.



Примечание:

При управлении турникетом контроллером СКУД высокий уровень управляющего сигнала соответствует тому, что контакты выходного реле контроллера разомкнуты либо выходной транзистор закрыт. Низкий уровень – контакты выходного реле замкнуты либо выходной транзистор открыт.

5.2.7 Алгоритм работы турникета

Алгоритм работы турникета при импульсном режиме управления в случае однократного прохода в одном из направлений:

1. От устройства управления (ПДУ, устройства РУ, контроллера СКУД) на входы платы управления поступает команда (комбинация управляющих сигналов) на совершение однократного прохода в одном из направлений.
2. Микроконтроллер, установленный на плате управления, обрабатывает полученную комбинацию сигналов и формирует команду электроприводу створок турникета на открытие зоны прохода. Начинается отсчет **Времени удержания в разблокированном состоянии** (по умолчанию 8 секунд).

3. Створки турникета открываются в выбранном направлении. Становится возможным проход в этом направлении.
4. При входе пользователя в зону прохода фиксируется факт прохода. На 250 мс активизируется один из релейных выходов *PASS A* или *PASS B*, соответствующий направлению прохода. Положение пользователя в зоне прохода отслеживается с помощью ДКЗП.



Примечание:

Для предотвращения контакта пользователя со створками турникета внутри зоны прохода выделяется опасная зона. При нахождении пользователя в этой зоне движение створок (открытие или закрытие) блокируется. Величина опасной зоны зависит от размера установленных створок.

5. После того как пользователь пройдет через раскрытые створки и окажется в безопасной зоне (то есть в зоне, где не возможен контакт пользователя со створками), микроконтроллер платы управления подает команду электроприводу на закрытие створок. Створки турникета закроются.
6. Если во время движения пользователя через зону прохода был авторизован новый пользователь **в том же направлении прохода**, то закрытия створок не происходит, новый пользователь может сразу следовать за первым.
7. Если во время движения пользователя через зону прохода был авторизован новый пользователь **в противоположном направлении прохода**, то после прохода первого пользователя створки закроются и откроются в противоположном направлении для прохода второго пользователя.



Примечание:

Для повышения интенсивности проходов рекомендуется организовывать отдельные зоны прохода для каждого направления. Направления прохода могут быть указаны для каждой зоны прохода на торцевых блоках индикации при монтаже турникета.

8. Если пользователь не войдет в зону прохода в течение **Времени удержания в разблокированном состоянии**, то створки перекроют зону прохода.
9. По окончании прохода и после закрытия створок турникет готов для совершения следующего прохода.

При потенциальном режиме управления турникетом управляющий сигнал может быть снят после получения сигнала с выхода *PASS* для того же направления.

5.3 Устройства для управления турникетом

Управление турникетом может осуществляться с помощью следующих устройств: ПДУ / устройства РУ; контроллера СКУД, устройства *Fire Alarm*. Указанные устройства могут быть подключены к турникету по отдельности, все вместе (параллельно) или в любой комбинации друг с другом.

При параллельном подключении к турникету нескольких устройств управления возможны случаи наложения управляющих сигналов. В этом случае реакция турникета будет соответствовать команде, сформированной комбинацией сигналов (см. приложения 1 и 2).

5.3.1 Подключение ПДУ

ПДУ подключается гибким многожильным кабелем к контактам *Unlock A*, *Stop*, *Unlock B*, *Led A*, *Led Stop*, *Led B*, *Sound* и *GND* клеммной колодки **X2** в соответствии со схемой электрических соединений турникета (см. рис. 17).



Примечания:

- При работе турникета в составе СКУД рекомендуется подключать ПДУ к контроллеру СКУД в соответствии с эксплуатационной документацией контроллера.
- Устройство РУ подключается к контактам *Unlock A*, *Stop*, *Unlock B* и *GND* клеммной колодки **X2** и к контакту *+12V* клеммной колодки **X3**.

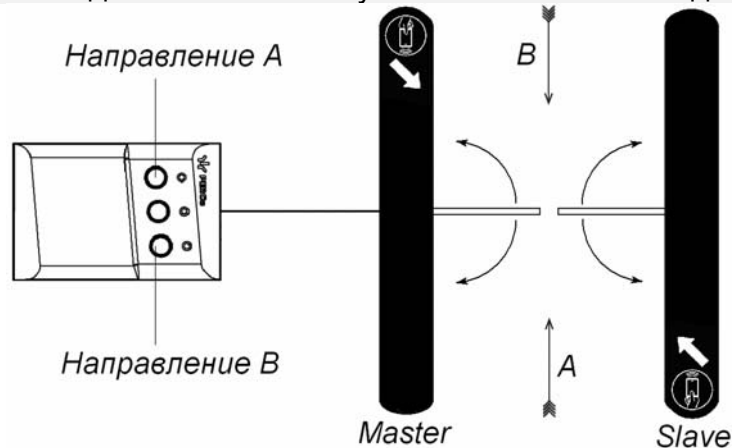


Рисунок 11. Стандартная ориентация ПДУ относительно секций турникета

Стандартная ориентация ПДУ относительно секций указана на рис. 11. Если рабочее место оператора расположено с противоположной стороны относительно секции *Master*, то для удобства эксплуатации необходимо поменять местами провода от ПДУ, подключаемые на контакты *Unlock A* и *Unlock B*, а также *Led A* и *Led B* соответственно (см. табл. 3).

Таблица 3. Подключение проводов кабеля ПДУ к клеммной колодке X2

№	Контакт	Ориентация ПДУ	
		Стандартная	Обратная
1	<i>GND</i>	черный	черный
2	<i>Unlock A</i>	белый	зеленый
3	<i>Stop</i>	синий	синий
4	<i>Unlock B</i>	зеленый	белый
5	<i>Led A</i>	желтый	красный
6	<i>Led Stop</i>	оранжевый	оранжевый
7	<i>Led B</i>	красный	желтый
8	<i>Sound</i>	коричневый	коричневый

5.3.2 Устройство Fire Alarm

Подключение устройства для аварийного открытия прохода *Fire Alarm* производится к входу *Fire Alarm* (контактам *Fire Alarm* и *GND* клеммной колодки **X2**) платы управления в соответствии со схемой электрических соединений турникета (см. рис. 17).

Если вход *Fire Alarm* не используется, то между контактами *Fire Alarm* и *GND* платы управления необходимо установить перемычку проводом. При поставке данная перемычка установлена.

При подаче управляющего сигнала на вход *Fire Alarm* турникет переходит в режим *Fire Alarm*, при этом:

- Створки турникета открываются в направлении, выбранном с помощью переключателя **FA_Dir** (см. рис. 8).
- На блоках индикации крышки и центральной стойки одновременно для обоих направлений включаются зеленые индикаторы разрешения прохода в режиме мигания с периодом 1,25 сек.
- Все поступающие команды управления турникетом игнорируются.

Если управляющий сигнал на вход *Fire Alarm* поступает во время совершения прохода, то турникет сразу переходит в режим *Fire Alarm*, створки при этом остаются открытыми до снятия сигнала. После снятия управляющего сигнала автоматически подается команда «*Запрет прохода*», створки турникета закрываются.

5.3.3 Управление турникетом от СКУД

Турникет может использоваться в качестве исполнительного устройства при работе в составе СКУД. В турникете предусмотрена возможность установки встроенных бесконтактных считывателей карт доступа под стеклянной крышкой.

Выходы контроллера СКУД подключаются к контактам *Unlock A*, *Stop*, *Unlock B* и *GND* клеммной колодки **X2**. Входы контроллера СКУД подключаются к контактам *PASS A*, *PASS B* и *Common* клеммной колодки **X3**. Подключение производится в соответствии со схемой электрических соединений турникета (см. рис. 17).

5.4 Дополнительные устройства, подключаемые к турникету

На плате управления турникета доступны следующие выходы для подключения дополнительных устройств:

- *PASS A*, *PASS B* – для подключения к входам контроллера СКУД (см. разд. 5.4.1).
- *ALARM* – для подключения сирены (см. разд. 5.4.2).
- *Light A* и *Light B* – для подключения выносных блоков индикации (см. разд. 5.4.3).

5.4.1 Выходы PASS

Подключение к релейным выходам *PASS A*, *PASS B* осуществляется через контакты *Pass A*, *Pass B*, *Common* клеммной колодки **X3** платы управления в соответствии со схемой электрических соединений турникета (см. рис. 17).

Реле имеют нормально-разомкнутые контакты. Общий для реле контакт *Common* не соединен с минусом ИП турникета. В нормализованном состоянии напряжение на обмотку реле не подано.

Выходы активизируются при регистрации прохода через турникет в соответствующем направлении. При активизации на обмотку реле подается напряжение, контакты реле замыкаются. Факт подачи напряжения на обмотку реле можно определить по загоранию красного светодиода, установленного на плате управления вблизи соответствующего реле (если на плате управления установлена перемычка на разъем **XP3 (+12V)**).

Выходные каскады – контакты реле (см. рис. 12) со следующими характеристиками:
максимальное коммутируемое напряжение постоянного тока, *B* 42
максимальный коммутируемый ток, *A*..... 0,25
сопротивление замкнутого контакта, *Om* не более 0,15

5.4.2 Сирена

Сирена подключается к релейному выходу *ALARM* платы управления через контакты *Alarm 1*, *Alarm 2* и *GND* и *+12V* клеммной колодки **X3** платы управления в соответствии со схемой электрических соединений турникета (см. рис. 17).

В нормализованном состоянии напряжение на обмотку реле не подано, контакты реле разомкнуты. Выход активизируется в случае регистрации ДКЗП несанкционированного прохода, а также при переходе турникета в режим «Авария» (см. разд. 9.4). При активизации на обмотку реле подается напряжение, контакты реле замыкаются. Факт подачи напряжения на обмотку реле можно определить по загоранию красного светодиода, установленного на плате управления вблизи реле (на плате управления д.б. установлена перемычка на разъем **XP3 (+12V)**).

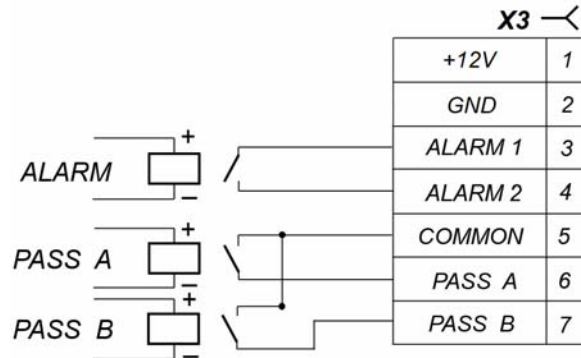


Рисунок 12. Выходные каскады для PASS A, PASS B и Alarm

Выходной каскад – контакты реле (см. рис. 12) со следующими характеристиками сигналов:

максимальное коммутируемое напряжение постоянного тока, *V* 42
максимальный коммутируемый ток, *A* 0,25
сопротивление замкнутого контакта, *Ом* не более 0,15

Макс ток потребления сирены при подключении к контакту *+12V* клеммной колодки **X3** платы управления не должен превышать 0.3 А.

5.4.3 Выносные блоки индикации

Выносные блоки индикации для соответствующих направлений прохода подключаются к выходам *Light A* и *Light B*. Выходы имеют полную группу контактов: нормально разомкнутый *NO*, нормально замкнутый *NC* и общий выводной *C*. Подключение к выходам осуществляется через соответствующие контакты клеммной колодки **X4**.

При индикации разрешения прохода в направлении *A/B* реле соответствующего направления прохода *Light A / Light B* активизируется (на его обмотку подается напряжение), и нормализуется при индикации запрета прохода. Факт подачи питания на обмотку реле можно определить по загоранию красного светодиода, установленного на плате управления вблизи с соответствующим реле. Выходные каскады для *Light A* и *Light B* – перекидные контакты реле (см. рис. 13) со следующими характеристиками сигналов:

максимальное коммутируемое напряжение постоянного тока, *V* 30
максимальное коммутируемое напряжение переменного тока, *V* 42
максимальный коммутируемый постоянный/переменный ток, *A* 3
сопротивление замкнутого контакта, *Ом* не более 0,15

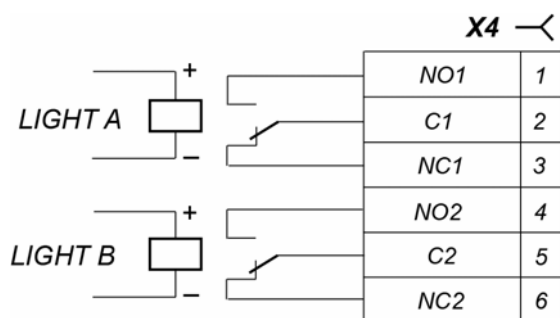


Рисунок 13. Выходные каскады для Light A и Light B

6 МАРКИРОВКА И УПАКОВКА

Каждая секция турникета имеет маркировку в виде этикетки. Этикетка расположена на внутренней поверхности верхнего короба секции. Для доступа к этикетке необходимо снять стеклянную крышку секции (см. рис. 25). На этикетку нанесены: товарный знак и контактные данные предприятия изготовителя, наименование секции и серийный номер изделия, год и месяц изготовления, напряжение питания и потребляемая мощность турникета.

Секция *Master* турникета и двусторонняя секция кроме этого имеют наклейку, расположенную на внутренней поверхности кожуха центральной стойки (5). Для доступа к наклейке необходимо снять кожух стойки (см. рис. 18). На наклейке изображена схема электрических соединений турникета, аналогичная приведенной на рис.17.

Турникет в стандартном комплекте поставки упакован в транспортировочные ящики, предохраняющие его от повреждений во время транспортирования и хранения. Количество ящиков зависит от заказанного комплекта поставки.

Габаритные размеры ящиков транспортировочных, (длина × ширина × высота), см:

PERCo-ST-01:

ящик №1 (секция **PERCo-ST-01/M**) 196×36×111
 ящик №2 (секция **PERCo-ST-01/S**) 196×36×111

PERCo-STD-01:

ящик №1 (двусторонняя секция) 196×36×111

PERCo-ATG-300 (комплект створок) 78×48×12

PERCo-ATG-300H (комплект створок) 116×48×12

PERCo-ATG-425 (комплект створок) 78×60×12

Масса (брутто) ящиков транспортировочных, кг:

PERCo-ST-01:

ящик №1 (секция **PERCo-ST-01/M**) не более 125

ящик №2 (секция **PERCo-ST-01/S**) не более 125

PERCo-STD-01:

ящик №1 (двусторонняя секция) не более 140

PERCo-ATG-300 (комплект створок) не более 16

PERCo-ATG-300H (комплект створок) не более 21

PERCo-ATG-425 (комплект створок) не более 19

7 МЕРЫ БЕЗОПАСНОСТИ

7.1 Безопасность при монтаже

Монтаж турникета должен проводиться лицами, полностью изучившими данное руководство и прошедшими инструктаж по технике безопасности, с соблюдением общих правил выполнения электротехнических и монтажных работ.



Внимание!

- Все работы по монтажу производите только при выключенном и отключенном от сети ИП.
- При монтаже используйте только исправный инструмент.
- Работы по распаковке и перемещению секций, установка крышки стеклянной и створок турникета, замена стекла заполнения должны производиться только вдвоем.
- Использование защитных перчаток обязательно! Детали корпуса, выполненные из нержавеющей стали, могут иметь острые кромки.
- При установке секций турникета до их закрепления будьте особенно внимательны и аккуратны, предохраняйте их от падения.
- Перед первым включением турникета убедитесь в том, что его монтаж и все подключения выполнены правильно.

Монтаж ИП следует проводить с соблюдением мер безопасности, приведенных в его эксплуатационной документации.

7.2 Безопасность при эксплуатации

При эксплуатации турникета необходимо соблюдать общие правила безопасности при использовании электрических установок.



Запрещается!

- Эксплуатировать турникет в условиях, не соответствующих требованиям разд. 2.
- Эксплуатировать турникет при напряжении ИП, отличающемся от указанного в разд. 3.

ИП следует эксплуатировать с соблюдением мер безопасности, приведенных в его эксплуатационной документации.

8 МОНТАЖ ТУРНИКЕТА

При монтаже турникета соблюдайте меры безопасности, указанные в разд. 7.1.

Монтаж турникета является ответственной операцией, от которой в значительной степени зависит работоспособность и срок службы изделия. Монтаж должен выполняться силами не менее двух человек, имеющих квалификации монтажника и электрика не ниже 3-го разряда. До начала монтажных работ необходимо внимательно изучить данный раздел и в дальнейшем следовать изложенным в нем инструкциям.

8.1 Особенности монтажа



Внимание!

При установке секций турникета необходимо оставлять зазор не менее 70 мм между задней стенкой секции и стеной для обеспечения возможности демонтажа задней панели центральной стойки.

Рекомендации по подготовке установочной поверхности:

- Секции турникета необходимо устанавливать на прочные и ровные бетонные (не ниже марки 400, группа прочности В22,5), каменные и т.п. основания, имеющие толщину не менее 150 мм.
- Установочную поверхность необходимо выровнять так, чтобы все точки крепления секции турникета лежали в одной горизонтальной плоскости (контролировать с помощью уровня).
- При установке секции турникета на менее прочное основание необходимо применять закладные фундаментные элементы размером не менее 450×450×200 мм.

8.2 Инструмент и оборудование, необходимые для монтажа

При монтаже турникета рекомендуется использовать следующие инструменты и оборудование:

- электроперфоратор мощностью 1,2÷1,5 кВт;
- сверло твердосплавное Ø16 мм под гильзы анкеров;
- штроборез для выполнения кабельных каналов;
- отвертка с крестообразным шлицем PH2;
- ключи рожковые и торцевые S17;
- ключ-трещотка с торцевой головкой (для анкерных болтов);
- ключи шестигранные SW2, SW4, SW5;
- уровень;
- рулетка 2 м;
- штангенциркуль ШЦ1-200.



Примечание:

Допускается применение другого оборудования и измерительного инструмента, обеспечивающих требуемые параметры.

8.3 Длины кабелей

Кабели, применяемые при монтаже, указаны в табл. 4.

Таблица 4. Кабели, применяемые при монтаже

№	Подключаемое оборудование	Длина кабеля, м, не более	Тип кабеля	Сечение, мм ² , не менее	Пример кабеля
1	ИП	10	Двужильный	1,5	AWG 15; ШВВП 2×1,5 двухцветный
		20	Двужильный	2,5	AWG 13; ШВВП 2×2,5 двухцветный
2	-Устройство <i>Fire Alarm</i> -Дополнительное оборудование к входу или выходу платы управления	30	Двужильный	0,2	RAMCRO SS22AF-T 2×0,22 CQR-2
3	ПДУ	40	Восьмижильный	0,2	CQR CABS8 8×0,22с
4	Контроллер СКУД	30	Шестижильный	0,2	CQR CABS6 6×0,22с

8.4 Порядок монтажа



Внимание!

Предприятие-изготовитель не несет ответственности за ущерб, нанесенный в результате неправильного монтажа, и отклоняет любые претензии, если монтаж выполнен не в соответствии с указаниями, приводимыми в настоящем руководстве по эксплуатации.

Содержание монтажных операций дано с учетом рекомендаций, приведенных в разд. 8.1. Оборудование и инструменты, необходимые при монтаже, перечислены в разд. 8.2. Номера позиций указаны в соответствии с рис. 5 и 6.

Схема электрических соединений турникета приведена на рис. 17. Типы кабелей, используемых при монтаже, перечислены в табл. 4. На рис. 16 приведен пример схемы соединений турникета и двусторонних секций при организации проходной с несколькими зонами прохода.

При монтаже придерживайтесь следующей последовательности действий:

1. Произведите монтаж ИП на отведенное для него место в соответствии с инструкцией, приведенной в его эксплуатационной документации.



Внимание!

- При перемещении секции турникета запрещено держать ее за стеклянную крышку (10).
- Установку и крепление секций турникета производите после прокладки всех кабелей в кабельных каналах и внутри секций.
- При демонтаже деталей секций турникета до закрепления секций на установочной поверхности будьте особенно внимательны и предохраняйте секции от падения, а детали секций от повреждения.

2. Определите места установки секций *Master* и *Slave*, при необходимости – места установки двусторонних секций. При этом необходимо учитывать правило взаимного расположения секций: напротив створки секции (стороны двусторонней секции) *Master* всегда должна располагаться створка секции (стороны двусторонней секции) *Slave*.

3. В соответствии со схемами, приведенными на рис. 14-15, и с учетом проекта проходной произведите разметку и разделку отверстий на установочной поверхности под гильзы анкеров для крепления турникета и двусторонних секций. Для разделки отверстий используйте сверло твердосплавное Ø16. Глубина сверления 60 мм.
4. Подготовьте в полу кабельные каналы:
 - каналы для подводки кабелей от внешних устройств (ИП, ПДУ или контроллера СКУД, устройства *Fire Alarm* и др.) – к отверстиям для ввода в секцию *Master* и для ввода в сторону *Master* двусторонней секции;
 - каналы, соединяющие отверстия для ввода кабелей противоположных секций (сторон двусторонней секции) одной зоны прохода – для подводки соединительных кабелей DC и CAN.



Внимание!

Зоны прохода, ограниченные односторонними секциями и / или сторонами двусторонних секций, представляют собой отдельные функциональные устройства, не связанные непосредственно между собой.

Стороны *Master* и *Slave* двусторонней секции электрически независимы, так как относятся к разным зонам прохода.

5. В кабельные каналы проложите кабели от внешних устройств к местам установки секций. Также в кабельный канал между противоположными секциями (сторонами секций) каждого прохода проложите кондуктор (гибкий провод) для протяжки кабелей DC и CAN от секции (стороны секции) *Slave* к секции (стороне секции) *Master*.



Примечание:

Если нет возможности использовать способ протяжки кабелей кондуктором, при необходимости кабели DC и CAN можно проложить сразу, до начала установки секций. Данные кабели находятся в центральной стойке секции (стороны секции) *Slave* внизу под кожухом. Для этого необходимо распаковать секцию *Slave*, снять кожух с центральной стойки (см. рис. 18), вынуть кабели DC и CAN и отсоединить их от платы управления приводом. На концах жил кабелей имеются маркеры с номерами, соответствующими схеме соединений (рис. 17).

6. Установите гильзы анкеров из комплекта поставки в выполненные отверстия так, чтобы они не выступали над поверхностью пола.
7. Распакуйте секцию *Master* турникета (ящик №1, **PERCo-ST-01/M**). Работайте вдвоем! Взяв секцию под верхний короб (не за края стеклянной крышки!), аккуратно выньте ее из ящика.
8. Снимите стеклянную крышку, закрепленную на секции с помощью стяжек нераскрывающихся, и уложите ее на ровную устойчивую поверхность.



Внимание!

Будьте аккуратны! В процессе дальнейшего монтажа не уроните крышку, не повредите стекло и пленку на внутренней поверхности крышки.

9. Произведите демонтаж деталей секции турникета в следующем порядке:
 - Демонтируйте кожух центральной стойки (5) (рис. 18, разд. 8.8.1).
 - Демонтируйте передние панели обеих боковых стоек (8) (рис. 20, разд. 8.8.2).
10. Установите секцию турникета на гильзы анкеров. Работайте вдвоем!

11. Через отверстие для ввода кабелей в основании центральной стойки секции *Master* введите внутрь стойки кабели: от ИП (16), от ПДУ (17), от устройства *Fire Alarm* (18) и дополнительного оборудования, а также кондуктор для протяжки кабелей DC (19) и CAN (20) от секции (стороны секции) *Slave*.
12. Используя уровень, добейтесь вертикального положения секции турникета. При этом допускается использование монтажных прокладок. Отклонение секции от вертикали в продольной плоскости не должно превышать 0,5°.
13. Используя торцевой ключ-трещотку, закрепите секцию на установочной поверхности с помощью одиннадцати болтов M10 с шайбами.



Примечание:

Пункты 14 - 19 выполняются в случае, если устанавливаются дополнительные двухсторонние секции **PERCo-STD-01**.

14. Распакуйте и установите двустороннюю секцию. Выполните действия, указанные в п.п. 7 - 10 (для обеих сторон секции), сориентируйте двустороннюю секцию так, чтобы ее сторона *Slave* находилась напротив установленной секции *Master*.
15. Выньте из центральной стойки двусторонней секции (со стороны *Slave*) соединительные кабели DC и CAN. Выведите их через отверстие для ввода кабелей в основании стойки. Протяните кабели при помощи ранее проложенного кондуктора по кабельному каналу в секцию *Master*.
16. Через отверстие для ввода кабелей в основании центральной стойки двусторонней секции (со стороны *Master*) введите внутрь стойки кабели для управления второй зоной прохода: от ИП, от ПДУ или контроллера СКУД, от устройства *Fire Alarm* и дополнительного оборудования, а также кондуктор для протяжки кабелей DC и CAN от секции *Slave*.
17. Добейтесь вертикального положения двусторонней секции (см. п. 12).
18. Используя торцевой ключ-трещотку, закрепите секцию на установочной поверхности с помощью четырнадцати болтов M10 с шайбами.
19. При необходимости установите другие двухсторонние секции (п.п. 14-18).
20. Распакуйте и установите секцию турникета *Slave*. Выполните действия, указанные в п.п. 7 – 10.
21. Выньте из центральной стойки секции *Slave* соединительные кабели DC и CAN. Выведите их через отверстие для ввода кабелей в основании стойки. Протяните кабели при помощи ранее проложенного кондуктора по кабельному каналу в секцию (сторону секции) *Master*.
22. Добейтесь вертикального положения секции и закрепите ее на установочной поверхности (см. п. 12-13).
23. Подключите кабели к плате управления турникета, расположенной в нижней части центральной стойки секции *Master* согласно схеме электрических соединений турникета (см. рис. 8 и рис. 17).



Примечание:

Соединительные кабели DC (2) и CAN (4) подключаются к клеммной колодке **X5** платы управления секции *Master* в соответствии с маркировкой их жил.

24. При необходимости произведите монтаж считывателей карт доступа на предусмотренные для этого полки, расположенные внутри верхнего короба на торцах стойки под блоками индикации крышки. Для фиксации считывателей используйте двусторонний скотч. Для удобства установки считывателей возможен демонтаж блоков индикации крышки (см. рис. 21, разд. 8.8.3). Кабели от считывателей аккуратно проведите через верхний короб и центральную стойку к месту ввода кабеля от контроллера СКУД, используя штатные окна в деталях корпуса секции. Для крепления кабелей применяйте самоклеящиеся площадки и кабельные стяжки. Не допускается крепление к кабелям внутренней разводки и к платам ДКЗП, а также прокладывание кабелей с той стороны плат, где расположены датчики.



Внимание!

Внутри стойки турникета предусмотрена возможность установки считывателей карт доступа производства компании **PERCo**. Возможна установка считывателей сторонних производителей, соответствующих следующим техническим характеристикам:

габаритные размеры (длина × ширина × высота), мм . не более 155×68×28
дальность считывания идентификаторов, мм не менее 40

25. Проверьте правильность и надежность всех электрических соединений.
26. Установите на свои места передние панели боковых стоек (8) (разд. 8.8.2). После установки проверьте, чтобы верхний край установленной передней панели находился на одном уровне с корпусом турникета. Панели с торцевым блоком индикации устанавливаются с того края секций, где находятся блоки индикации крышки турникета, при этом необходимо вынуть соединительный кабель из верхнего короба турникета и подсоединить его к торцевому блоку индикации на передней панели.
27. При необходимости изменить тип индикации на торцевых блоках передних панелей на «красный крест» переставьте перемычку **XP4** в блоке индикации крышки данной секции (см. разд. 5.2.2, 8.8.3, расположение перемычки показано на рис. 22).
28. С помощью переключателей на плате управления секции (стороны секции) *Master* (см. разд. 5.2.4):
- Установите режим управления турникетом, используя переключатель **Pulse**.
 - Выберите направление поворота створок при подаче сигнала от устройства *Fire Alarm*, используя переключатель **FA Dir**.
 - Установите тип створок, устанавливаемых в данном проходе, используя переключатели **Size1**, **Size2** (см. табл. 1).
29. Распакуйте стеклянные створки (1) и произведите их монтаж (см. рис. 23, разд. 8.8.4).
30. Проведите проверку функционирования ДКЗП. Для этого:
- Переведите переключатель **Test 2** на плате управления в положение **ON**.
 - Включите турникет согласно разд. 9.1.
 - Проконтролируйте состояние светодиодов на платах ДКЗП, расположенных в верхних (12) и нижних (15) коробах секций *Master* и *Slave* (в нижних коробах необходимо предварительно снять их крышки, см. разд. 8.8.8):
 - в нормализованном состоянии ДКЗП светодиоды на платах, расположенных в секции *Slave*, должны быть погашены, на платах секции *Master* светиться непрерывно.

- в случае отсутствия связи между платами ДКЗП и платой управления светодиоды на платах ДКЗП будут мигать – необходимо проверить надежность крепления кабелей DC (19) и CAN (20) в клеммных колодках.
 - Перекрывая оптические оси ДКЗП по всей длине зоны прохода в верхнем и нижнем уровнях, проконтролируйте загорание соответствующих светодиодов на платах ДКЗП секции *Slave*.
 - Отключите турникет в порядке, обратном включению.
 - Переведите переключатель **Test 2** на плате управления в положение **OFF**.
31. Произведите монтаж деталей всех установленных секций в следующем порядке (см. разд. 8.8):
- Установите кожухи центральных стоек (5) (разд. 8.8.1).
 - Установите кожухи створок (4) (см. рис. 23, разд. 8.8.5) (взять в комплекте принадлежностей).
 - Установите блоки индикации центральных стоек (3) (см. рис. 24, разд. 8.8.6) (взять в комплекте принадлежностей).
 - Установите крышки стеклянные (10) (см. рис. 25, разд. 8.8.7).
32. Проведите пробное включение турникета согласно разд. 9.1.
33. При необходимости выровнять положение створок относительно друг друга переведите турникет в режим обучения и вручную установите створки в исходное (закрытое) положение согласно разд. 8.7.
34. Проведите проверку стопоров, механически блокирующих поворот каждой створки. Для этого сдвиньте испытываемую створку от исходного положения. Проконтролируйте срабатывание стопора по характерному щелчку.
35. Выполните проверку работы турникета, подавая команды управления от ПДУ (см. разд. 9.2, 9.3).
36. Проведите операции, аналогичные указанным в п.п. 23 – 34, для остальных установленных дополнительных двусторонних секций.

После завершения монтажа и проведения проверок турникет готов к работе.

8.5 Схемы разметки установочной поверхности

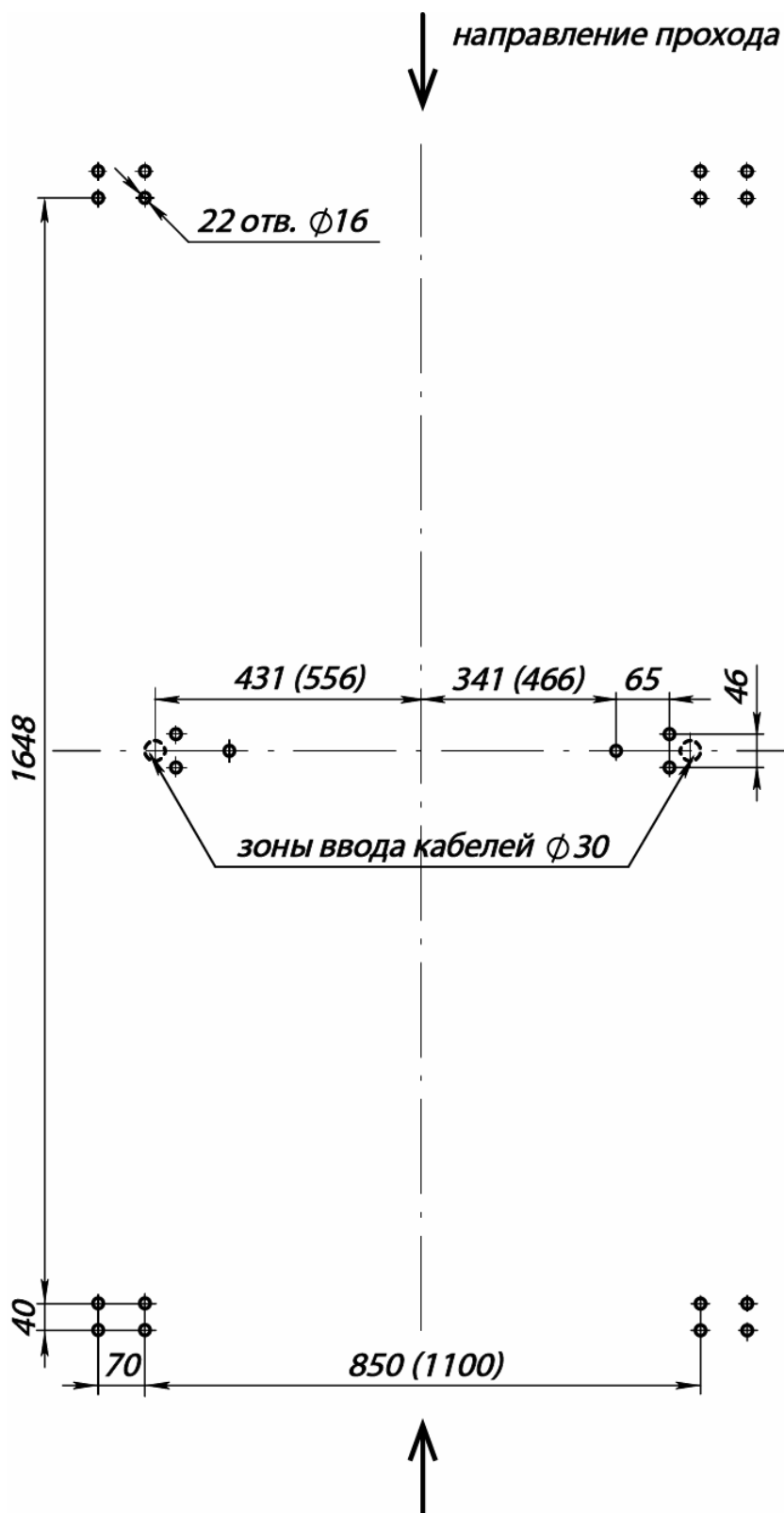


Рисунок 14. Схема разметки для монтажа турникета
(в скобках указаны размеры для створок PERCo-ATG-425)

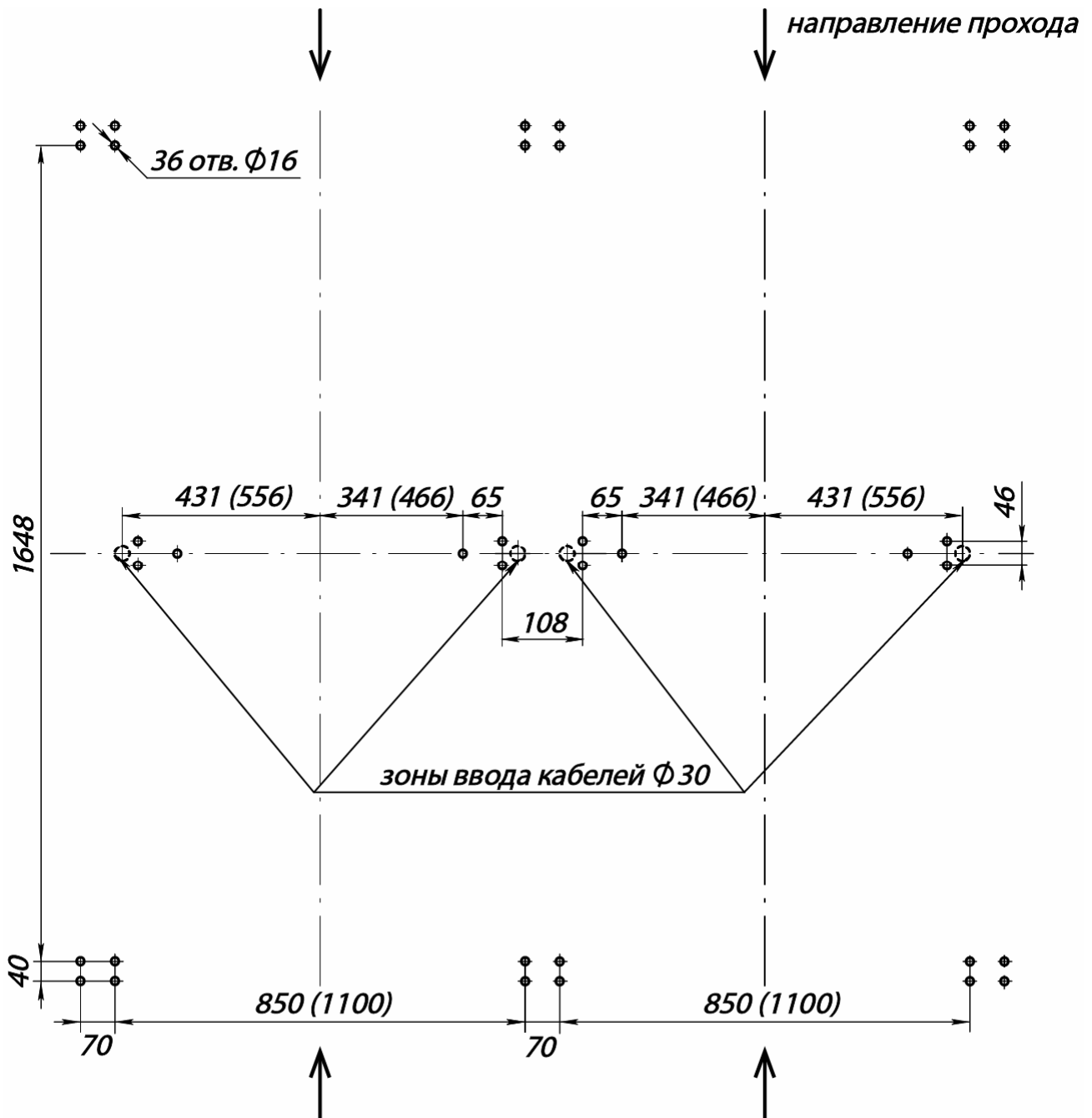


Рисунок 15. Схема разметки для монтажа турникета и двусторонней секции (в скобках указаны размеры для створок PERCo-ATG-425)

8.6 Схема электрических соединений турникета

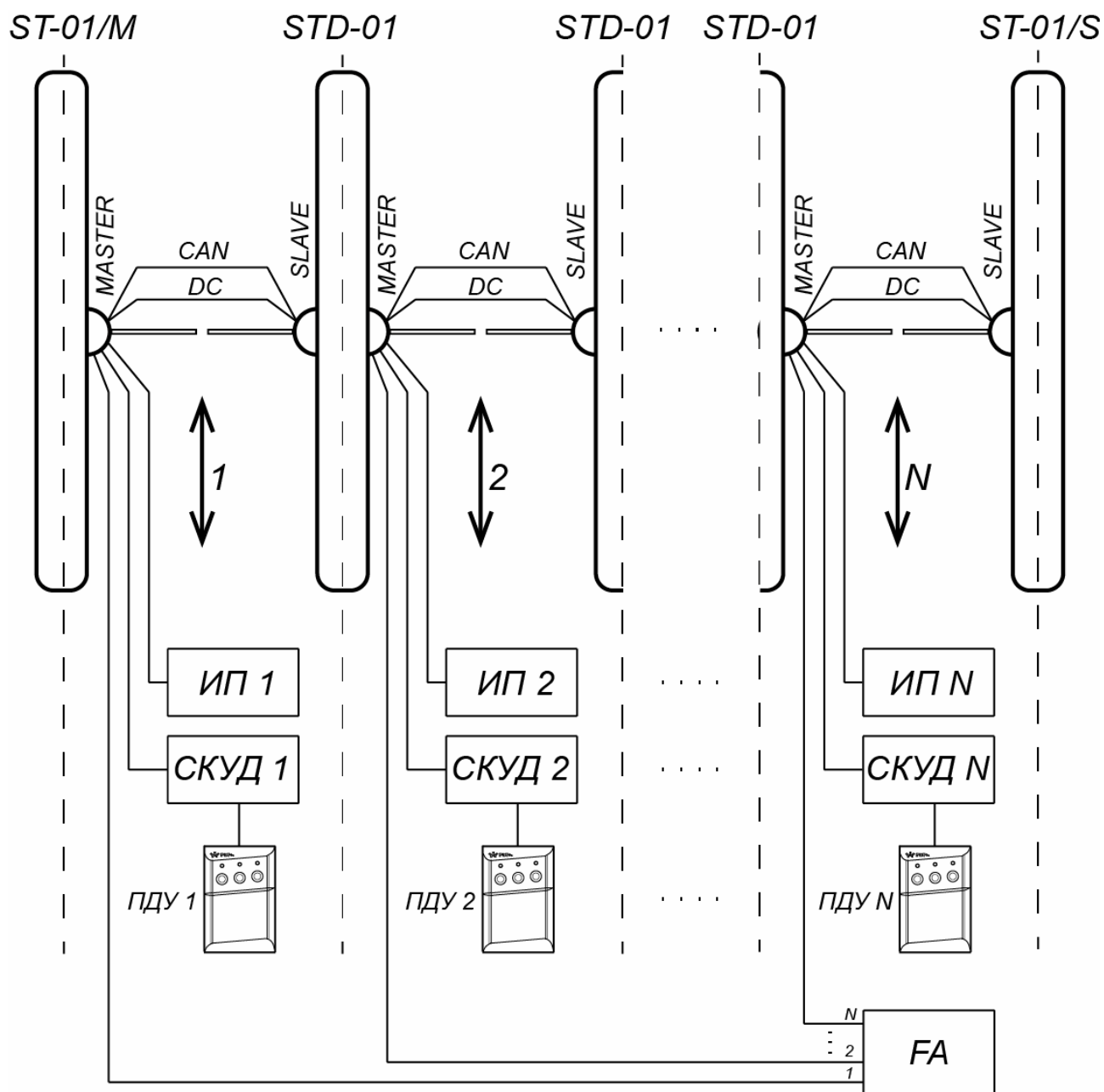


Рисунок 16. Схема соединений турникета PERCo-ST-01 и двусторонних секций PERCo-STD-01 для организации проходной с несколькими зонами прохода

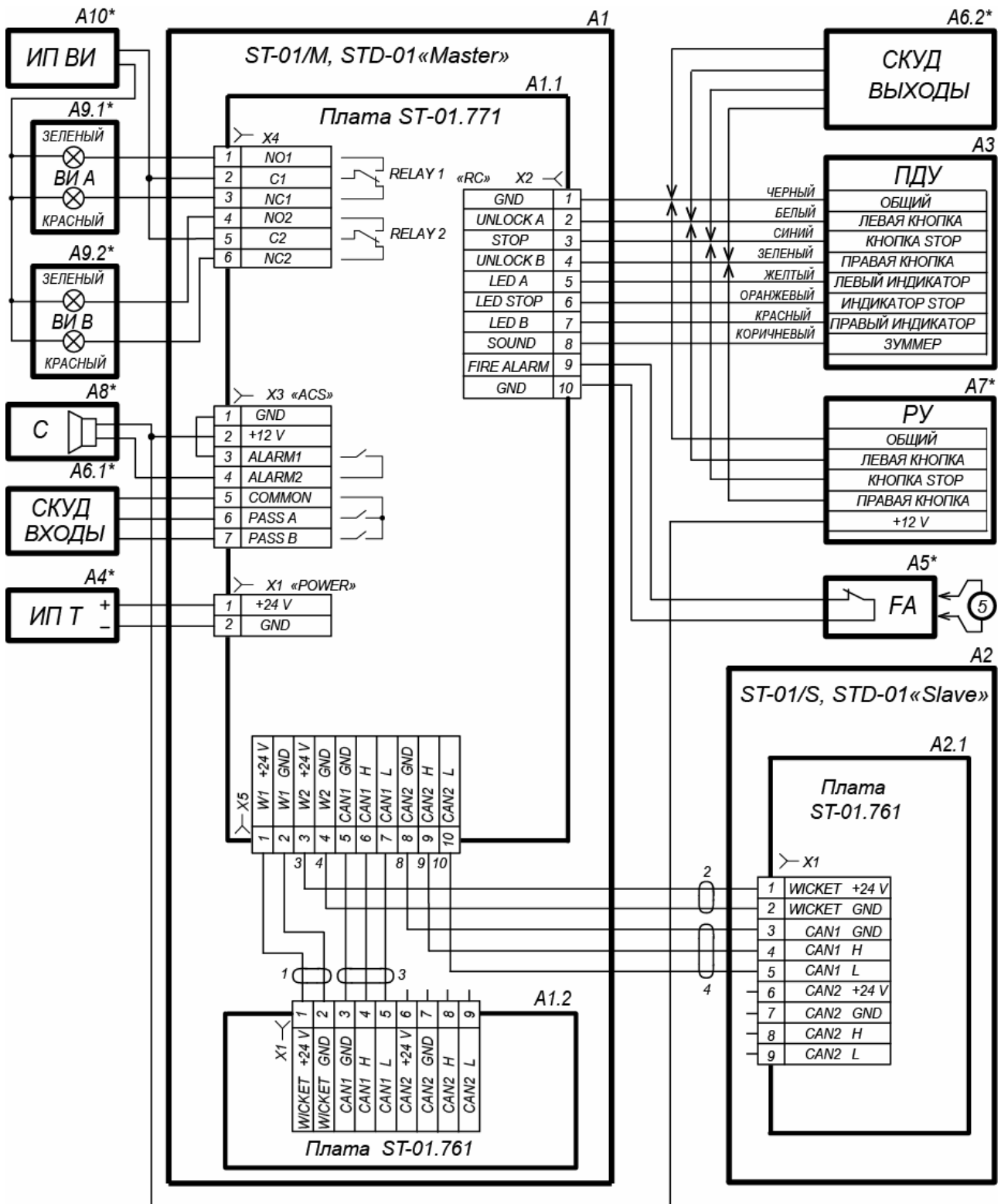


Рисунок 17. Схема электрических соединений турникета¹¹

¹¹ Перечень элементов схемы указан в табл. 5.

Оборудование, отмеченное звездочкой (*), не входит в стандартный комплект поставки.

При работе турникета в составе СКУД рекомендуется подключать ПДУ (А3) к контроллеру СКУД в соответствии с эксплуатационной документацией контроллера.

Таблица 5. Перечень элементов схемы электрических соединений турникета

Обозначение	Наименование	К-во, шт.
A1	Секция (сторона секции) <i>Master</i>	1
A1.1	Плата управления	1
A1.2	Плата электропривода секции (стороны секции) <i>Master</i>	1
A2	Секция (сторона секции) <i>Slave</i>	1
A2.1	Плата электропривода секции (стороны секции) <i>Slave</i>	1
A3	ПДУ	1
A4 ¹²	ИП турникета	1
A5 ¹	Устройство для подачи команды <i>FireAlarm</i>	1
A6.1 ¹ , A6.2 ¹	Контроллер СКУД	1
A7 ¹	Устройство РУ	1
A8 ¹	Сирена 12V DC	1
A9.1 ¹ , A9.2 ¹	Выносной блок индикации	2
A10 ¹	ИП выносных индикаторов	1
1, 2	Кабель соединительный DC	2
3, 4	Кабель соединительный CAN	2
5	Переключатель проводом при отсутствии устройства <i>Fire Alarm</i> (A5). При поставке установлена.	1

8.7 Режим обучения

Режим позволяет вручную отрегулировать исходное (закрытое) положение створок турникета. Для этого:

- 1 Отключите ИП турникета.
- 2 Переведите переключатель **R2** на плате управления в положение **ON**.
- 3 Установите створки в требуемое исходное положение, выровняйте их относительно друг друга.
- 4 Включите ИП турникета. Створки совершат поиск крайних положений и вернуться в установленное исходное положение. Произойдет запись данных о положении створок в память платы управления.



Примечание:

Если в режиме обучения турникет перешел в режим «Авария», значит, исходное положение створок было установлено некорректно. Для выхода из режима «Авария» отключите ИП турникета. Для продолжения обучения повторно установите створки в исходное (закрытое) положение и включите ИП турникета.

- 5 Отключите ИП турникета.
- 6 Переведите переключатель **R2** на плате управления в положение **OFF**.
- 7 Включите ИП турникета. Створки совершат поиск крайних положений и перейдут в исходное (закрытое) положение. Турникет готов к работе.

¹² Оборудование не входит в стандартный комплект поставки.

8.8 Монтаж и демонтаж деталей турникета



Внимание!

Детали корпуса турникета выполнены из шлифованной нержавеющей стали и стекла. Будьте аккуратны и осторожны, для предотвращения падения и повреждения укладывайте их на ровную устойчивую поверхность наружной частью вверх, берегите от царапин.

8.8.1 Кожух центральной стойки

Для снятия кожуха центральной стойки (5) – поверните поворотную опору створки в крайнее правое положение, затем сдвиньте кожух вдоль стойки вверх и на себя, выводя зацепы кожуха из пазов в центральной стойке (см. рис. 18).

Установка кожуха центральной стойки производится в обратном порядке.

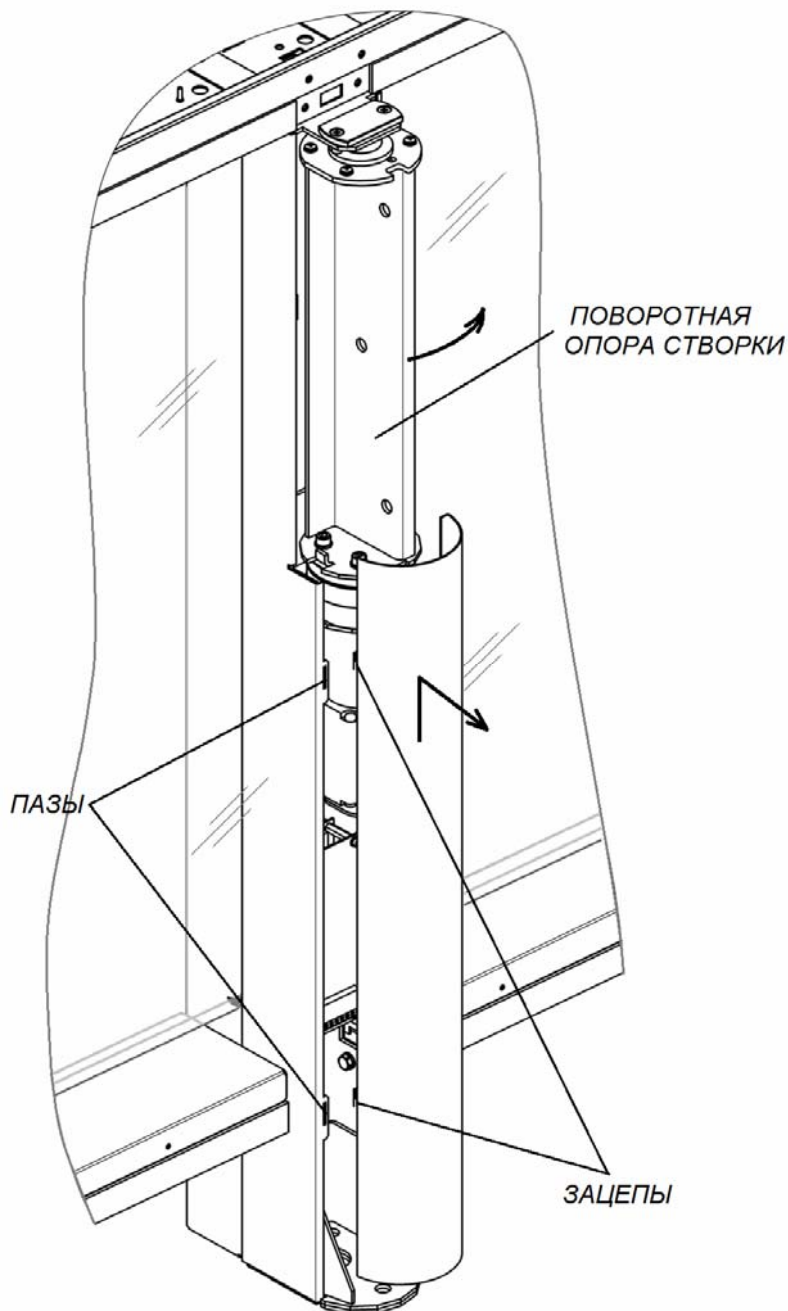


Рисунок 18. Снятие кожуха центральной стойки

Для того чтобы снять кожух центральной стойки с полностью собранной секции (например, для доступа к плате управления), необходимо (см. рис.19):

1. Снять крышку стеклянную (10) с секции (см. разд. 8.8.7).
2. Снять блок индикации на центральной стойке (3) (см. разд. 8.8.6).
3. Снять левую часть кожуха створки (4) (см. разд. 8.8.5).
4. Повернув створку в крайнее правое положение, снять кожух центральной стойки.

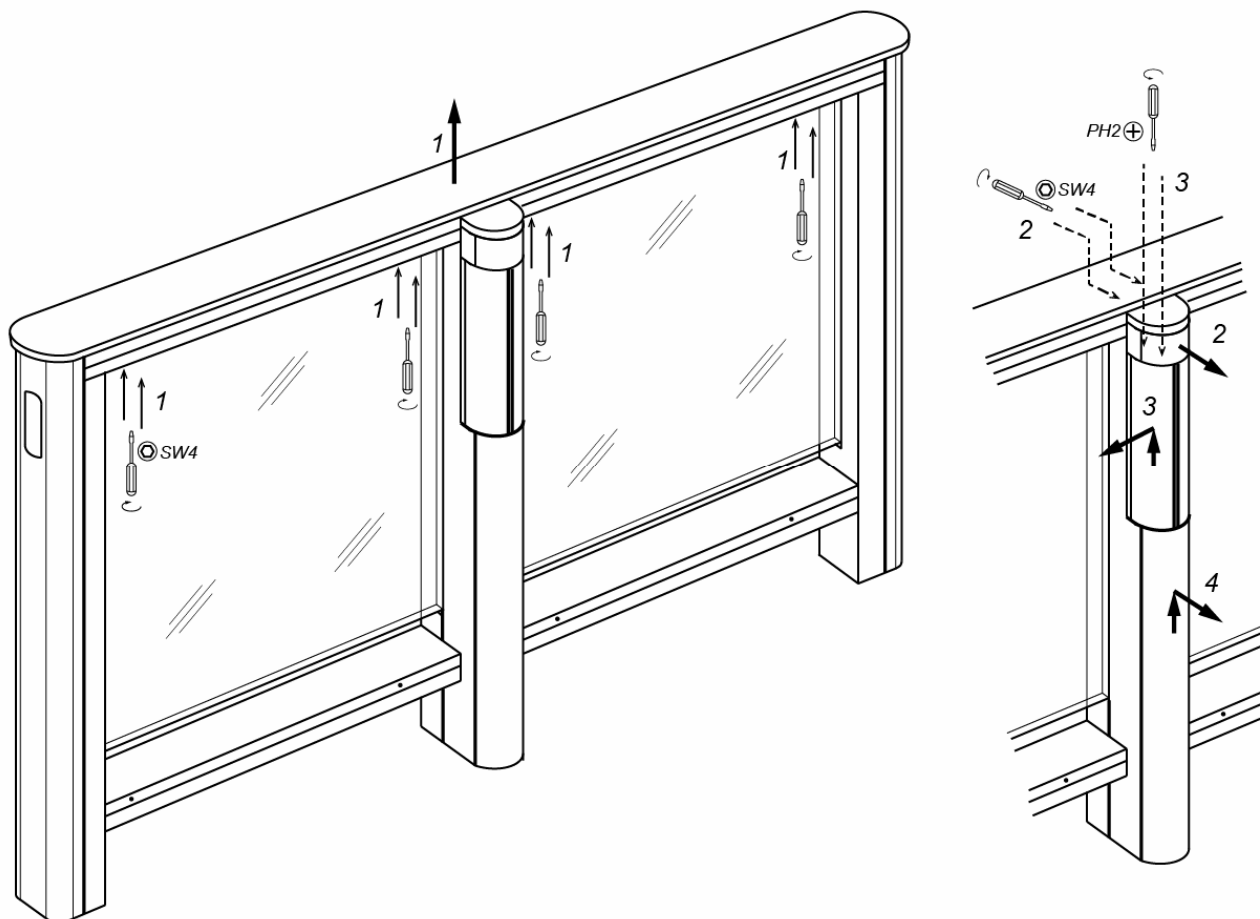


Рисунок 19. Порядок действий для снятия кожуха центральной стойки с собранной секции

8.8.2 Передняя панель боковой стойки

Для снятия передней панели боковой стойки (8) – сдвиньте ее вдоль стойки вверх и затем на себя, выводя зацепы панели из пазов в боковой стойке (см. рис. 20). Осторожно, не повредите соединительный кабель! Отсоедините разъем соединительного кабеля от платы блока индикации.

Монтаж передней панели боковой стойки производится в обратном порядке.

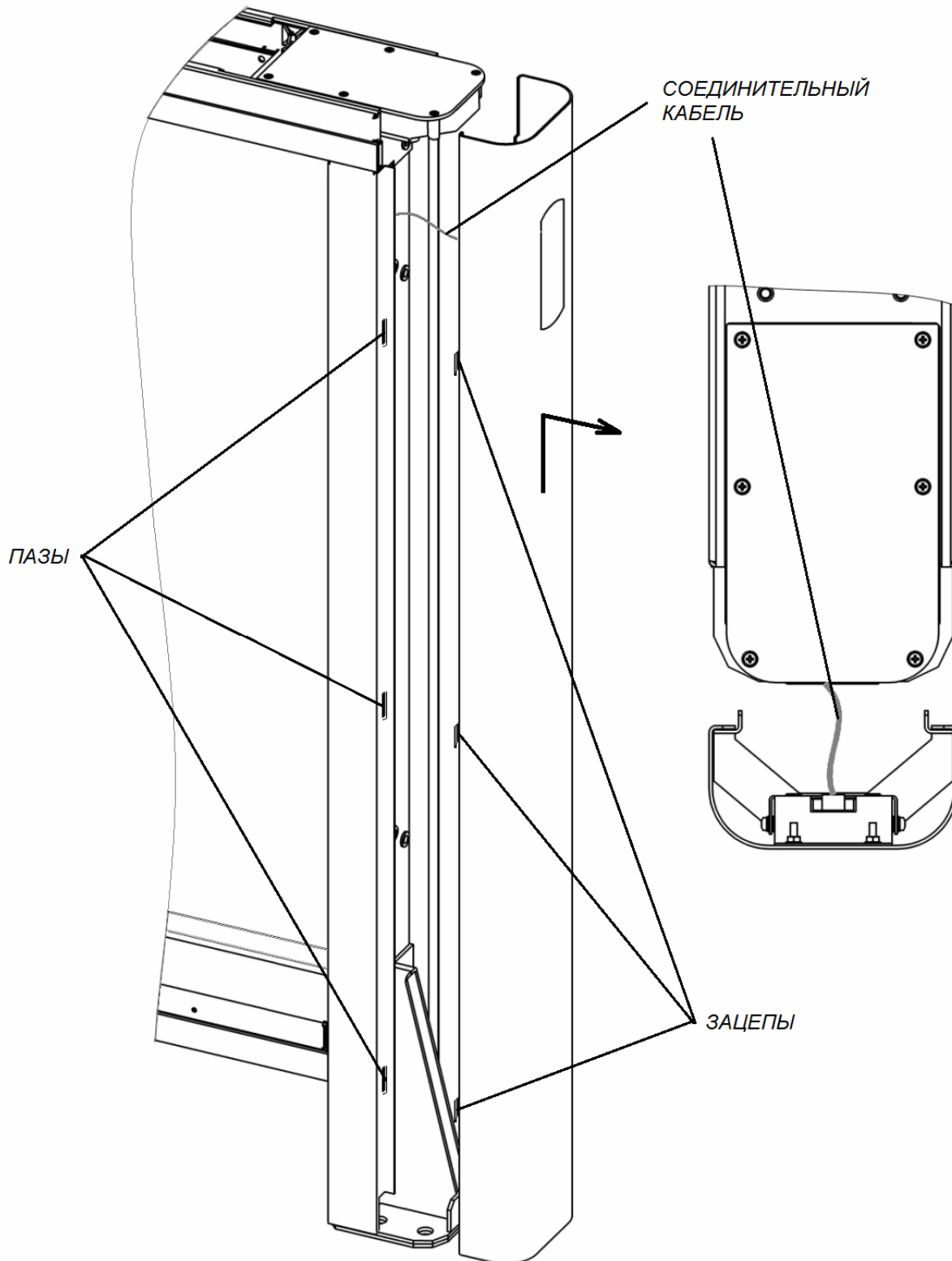


Рисунок 20. Снятие передней панели боковой стойки

8.8.3 Блок индикации крышки турникета

Для доступа к блоку индикации крышки турникета (11) необходимо предварительно снять с секции крышку стеклянную (10) (разд. 8.8.7). В блоке индикации под рассеивающей пластиной находится плата индикации прохода (рис. 22).

Для доступа к переключателю **XP4** на плате индикации прохода открутите отверткой с крестообразным шлицем PH2 два самореза и четыре винта М3×6, крепящие светорассеивающую пластину (см. рис. 21), и снимите ее.

Для демонтажа блока индикации (например, с целью установки считывателя) после снятия светорассеивающей пластины отсоедините на плате индикации прохода кабели от разъемов **X1**, **X2**, **X3** (см. рис. 22) и торцевым ключом S5 открутите четыре стойки, крепящие блок индикации к верхнему коробу.

Монтаж блока индикации производится в обратном порядке.

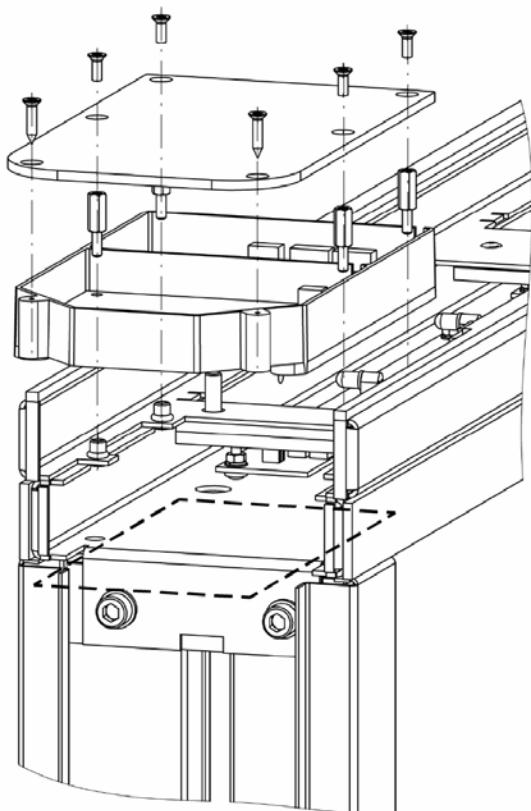


Рисунок 21. Демонтаж блока индикации крышки

(пунктиром показано место установки считывателя)

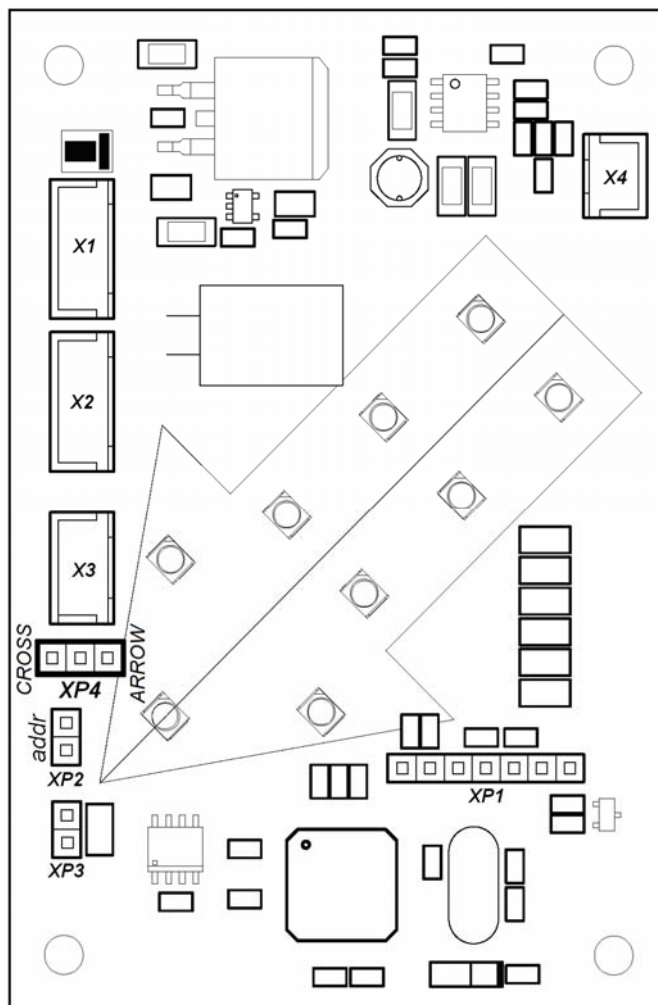


Рисунок 22. Внешний вид платы индикации прохода

XP4 – разъем для выбора индикации на торцевом блоке:
CROSS – красный крест;
ARROW – белая стрелка.

8.8.4 Створка

Снятие или установку створки производите вдвоем. Створка к поворотной опоре крепится в трех местах при помощи болтов M10×30, шайб 10, втулок пластиковых и гаек M10 (см. рис. 23). Используйте рожковые ключи S17.

8.8.5 Кожух створки

Кожух створки (4) состоит из двух частей. Для установки кожуха створки:

1. Поверните поворотную опору створки до упора по часовой стрелке.
2. Смонтируйте одну из частей кожуха на поворотную опору створки. Для этого оденьте кожух на верхнюю пластину поворотной опоры через пазы в верхней части кожуха, после чего сдвиньте кожух вниз до конца, введя нижний паз кожуха в зацеп, расположенный в нижней части поворотной опоры (см. рис. 23).
3. Используя отвертку с крестообразным шлицем PH2, зафиксируйте установленную часть кожуха на опоре с помощью двух винтов M4×10 с шайбами из комплекта поставки.
4. Поверните поворотную опору створки до упора против часовой стрелки. Аналогичным образом смонтируйте на поворотную опору вторую часть кожуха.
5. Проверьте визуально зазоры между кожухами и створкой, между кожухом створки и кожухом центральной стойки, при необходимости ослабьте винты M4×10 и поправьте нужную часть кожуха створки. Затяните винты.

Снятие кожуха створки производится в обратном порядке.

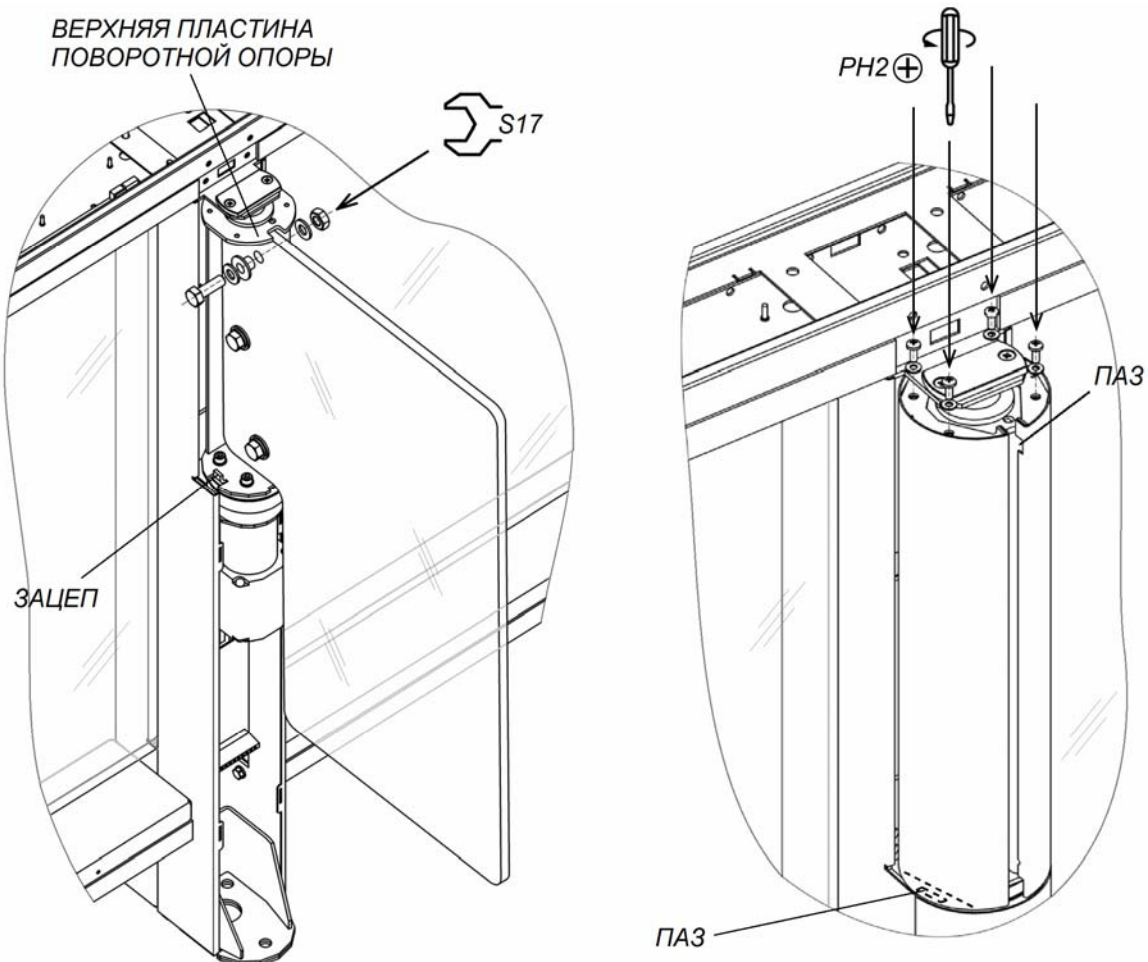


Рисунок 23. Створка и кожух створки

8.8.6 Блок индикации центральной стойки

Для установки блока индикации центральной стойки (3) (см. рис. 24):

1. Заведите кабель от блока индикации центральной стойки в верхний короб стойки через отверстие, расположенное над центральной стойкой.
2. Протяните кабель под перемычкой внутри короба и подсоедините к разъему **LED**.
3. Установите блок индикации на площадку, расположенную над поворотной опорой створки, и при помощи шестигранного ключа SW4 зафиксируйте его на верхнем коробе стойки (12), используя два винта M5×12 с шайбами из комплекта поставки.
4. Проверьте визуально равномерность зазора между блоком индикации и кожухом створки, при необходимости ослабьте винты M4×10 и отрегулируйте его. Затяните винты.

Снятие блока индикации центральной стойки производится в обратном порядке.

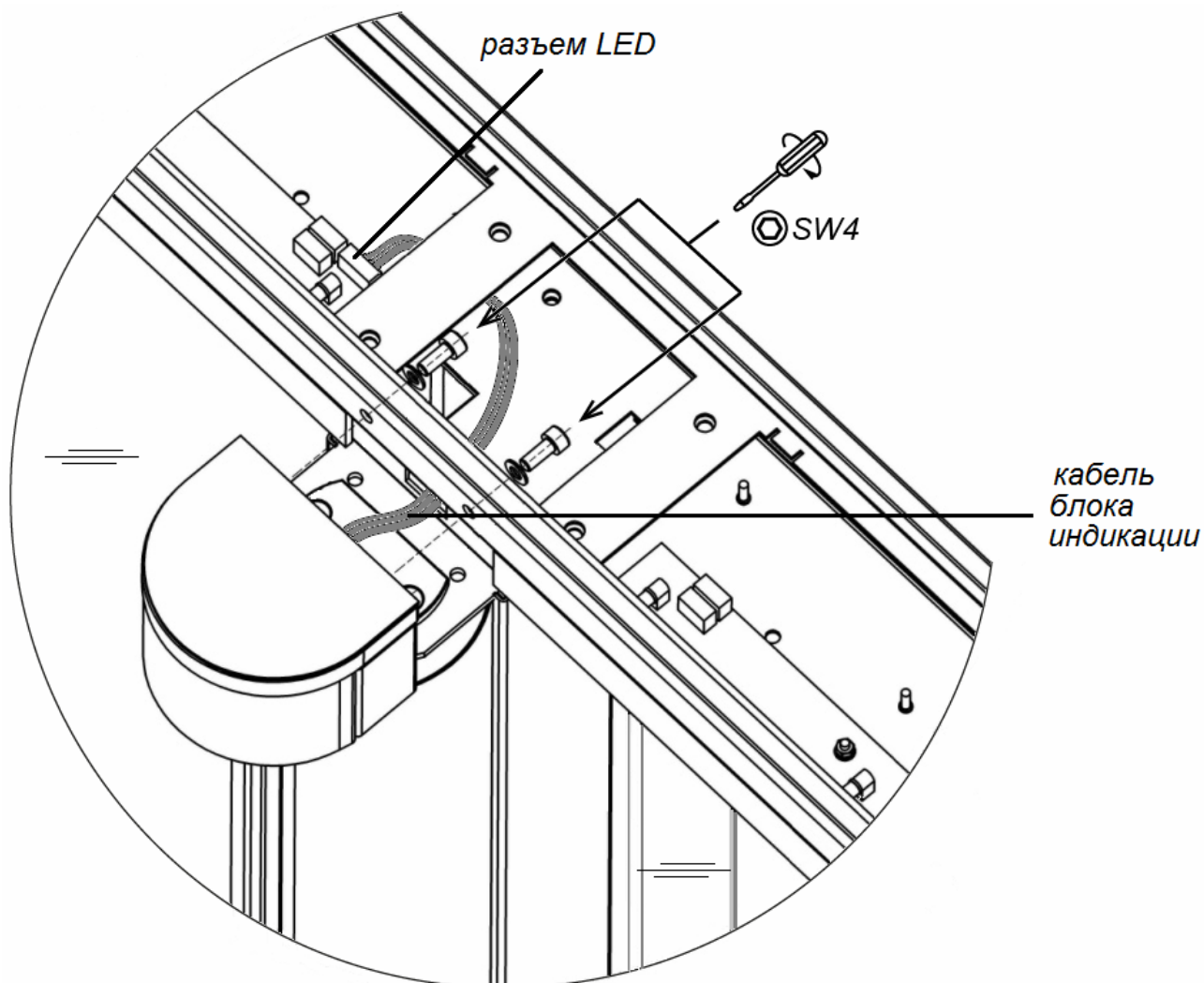


Рисунок 24. Монтаж блока индикации центральной стойки

8.8.7 Крышка стеклянная

Перед установкой крышки (10) на секцию убедитесь, что все кабели внутри верхнего короба (12) секции протянуты под перемычками короба или вдоль его стенок и не мешают установке крепежных скоб стеклянной крышки.

Монтаж крышки стеклянной:

аккуратно положите крышку на верхний короб секции (работайте вдвоем!), при этом крепежные скобы крышки должны опираться на перемычки короба, и с помощью ключа шестигранного SW4 закрутите восемь винтов M5×12 с шайбами из комплекта поставки через отверстия в нижней части верхнего короба секции (см. рис. 25).

При установке обращайте внимание на зазоры между крышкой и коробом по всему периметру, при необходимости их устранить повторите операции.

Снятие крышки производится в обратном порядке.

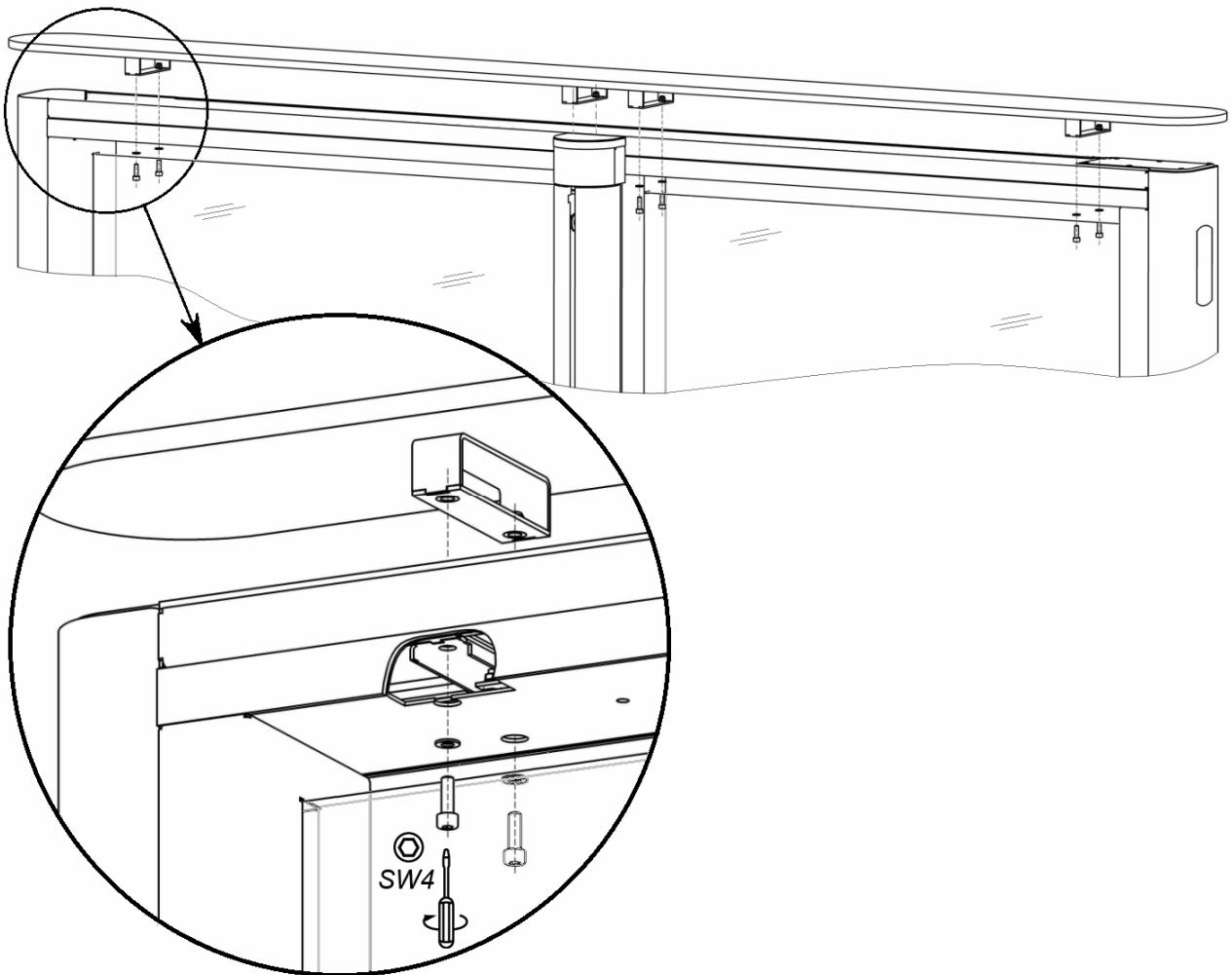


Рисунок 25. Установка крышки секции

8.8.8 Крышка нижнего короба

Нижний короб секции закрыт двумя крышками (14). В коробе находятся платы с ДКЗП.

Для снятия одной крышки нижнего короба ключом шестигранным SW2 через два отверстия в ее стенке отверните до упора винты, фиксирующие крышку (см. рис. 26), затем аккуратно поднимите вверх передний край крышки, выведите из зацепов задний край крышки и снимите ее.

Установка крышки нижнего короба производится в обратном порядке.

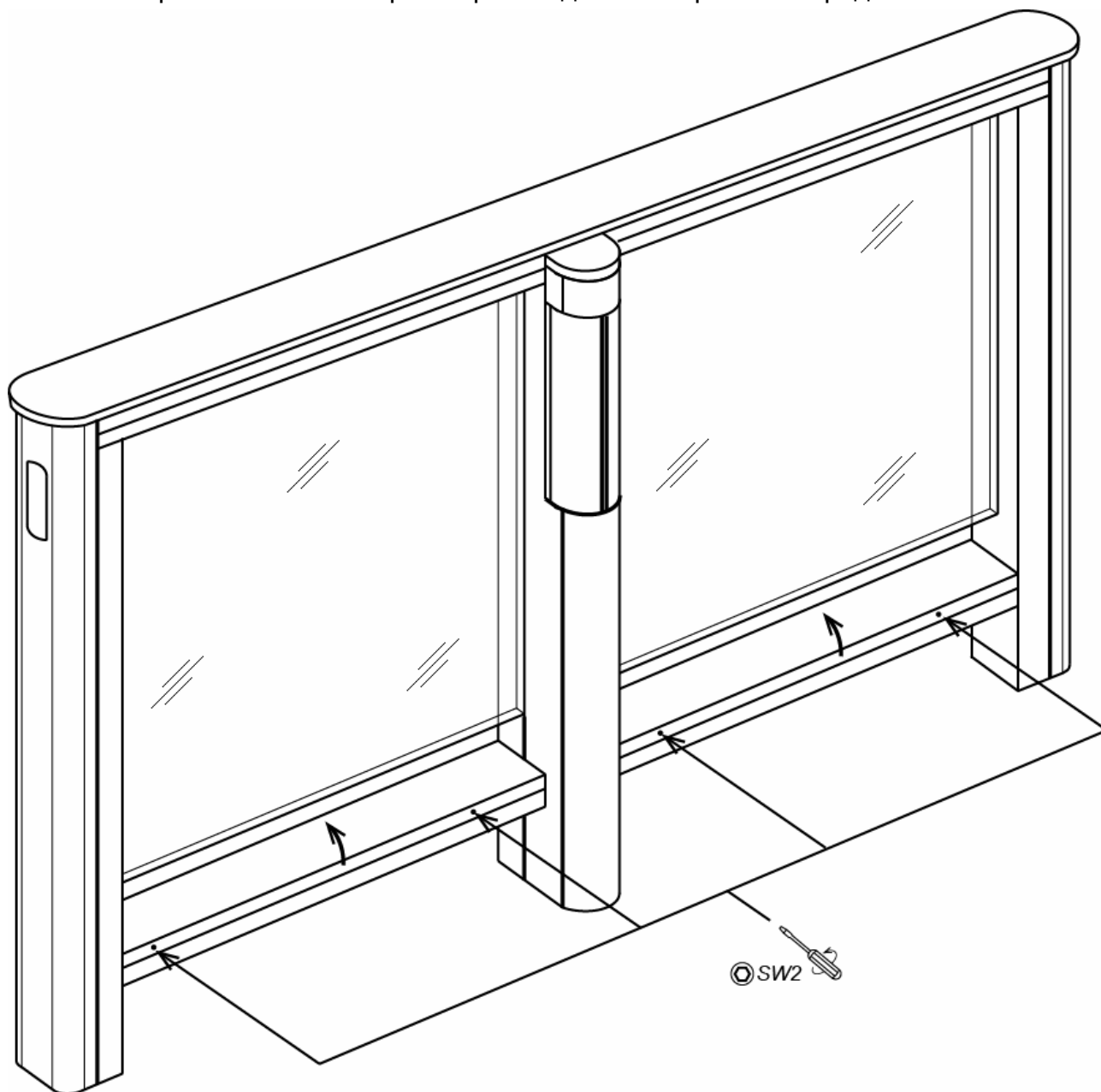


Рисунок 26. Снятие крышки нижнего короба

8.8.9 Стекло заполнения секции



Внимание!

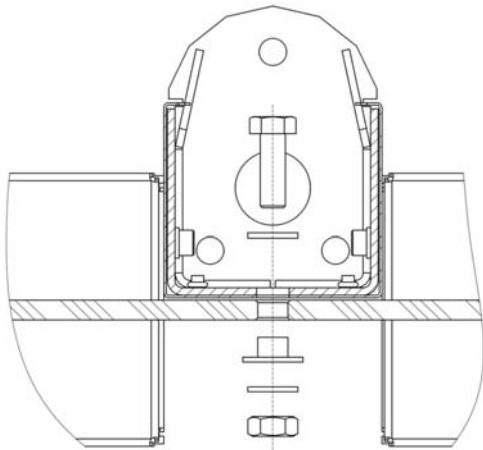
При замене стекла заполнения секции соблюдайте осторожность, не допускайте его падения и ударов о металлические элементы секции. Работы по замене стекла заполнения должны выполняться вдвоем.

Для замены стекла заполнения (13) секции:

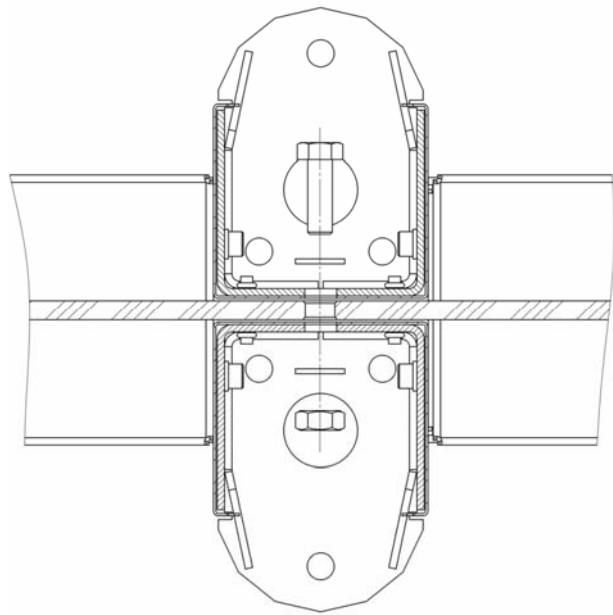
1. Снимите крышку секции (10) (см. разд. 8.8.7).
2. Снимите блок индикации на центральной стойке (3) (см. разд. 8.8.6).
3. Снимите левую часть кожуха створки (4) (см. разд. 8.8.5).
4. Повернув створку в крайнее правое положение, снимите кожух центральной стойки (5) (см. разд. 8.8.1).
5. Снимите обе крышки нижнего короба (14) (см. разд. 8.8.8).
6. Для секции **PERCo-ST-01**: Снимите заднюю панель центральной стойки (6). Для этого открутите 2 винта M6×16 (под шестигранный ключ SW5) в нижних коробах, один винт M6×16 (под шестигранный ключ SW5) в нижней части центральной стойки и два винта M5×12 (под шестигранный ключ SW4) в верхнем коробе (см. рис. 29).

Для двусторонней секции **PERCo-STD-01**: Повторите операции п. 2-4 для второй стороны секции.

7. Снимите передние панели (8) обеих боковых стоек.
8. Используя рожковые и торцевые ключи S17, открутите и снимите 6 болтов M10×30 с шайбами, пластиковыми втулками и гайками крепления стекла заполнения (по два – в кронштейнах боковых стоек и два – на центральной стойке) (см. рис. 27, 28).
9. Выдвиньте стекло заполнения в одну сторону из одной боковой стойки, пока другой его край не выйдет из второй боковой стойки. Придерживайте стекло от падения с обеих сторон!
10. Отведя свободный край стекла в сторону, выньте из боковой стойки второй край стекла. Стекло демонтировано.
11. Установка нового стекла заполнения в секцию производится в обратном порядке.



**Рисунок 27. Крепление стекла
заполнения в центральной стойке
PERCo-ST-01**



**Рисунок 28. Крепление стекла
заполнения в центральной стойке
двусторонней секции PERCo-STD-01**

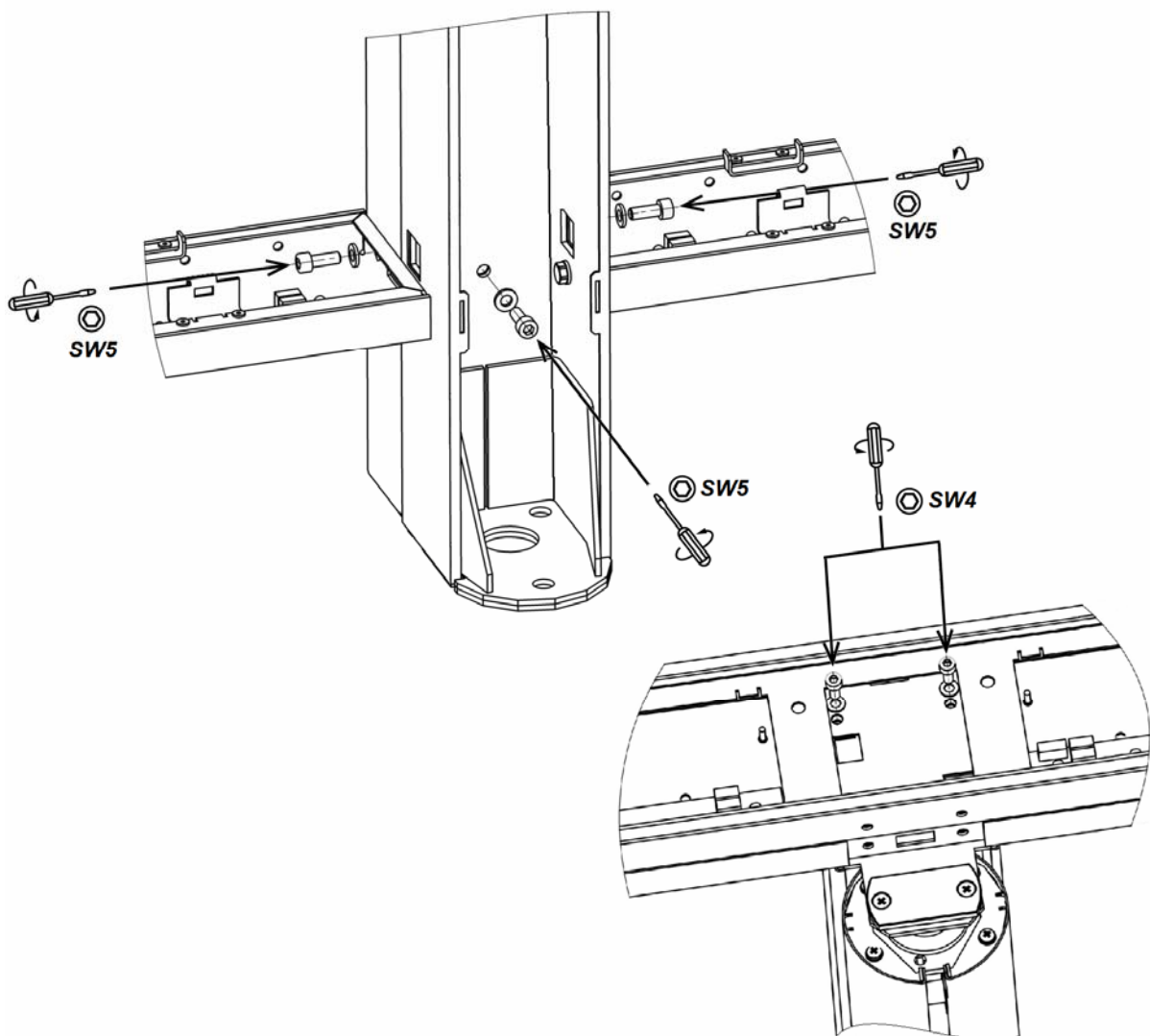


Рисунок 29. Демонтаж задней панели центральной стойки

9 ЭКСПЛУАТАЦИЯ

При эксплуатации турникета соблюдайте меры безопасности, указанные в разд. 7.2.

Запрещается!

- Перемещать через зону прохода предметы, размер которых превышает ширину проема прохода.
- Производить рывки и удары по составным частям турникета.
- Разбирать и регулировать узлы, обеспечивающие работу турникета.
- Использовать при чистке турникета вещества, способные вызвать механические повреждения поверхностей и коррозию деталей.

9.1 Включение турникета

Внимание!

Перед включением турникета убедитесь, что зона прохода свободна и вращению створок ничего не препятствует.

При включении турникета придерживайтесь следующей последовательности действий:

1. Подключите сетевой кабель ИП турникета к розетке сети с напряжением и частотой, указанными в паспорте на этот ИП.
2. Включите ИП турникета. Створки турникета совершат поиск крайних положений и перейдут в исходное (закрытое) положение.
3. При импульсном режиме управления на турникет автоматически подается команда «*Запрет прохода*», при потенциальном – «*Оба направления закрыты*» до подачи любой следующей команды с внешнего контроллера (см. табл. 6 и 7). Турникет готов к работе.

9.2 Импульсный режим управления

Подача команд управления турникетом от ПДУ и их индикация на секциях турникета осуществляется в соответствии с табл. 6. Направления прохода независимы друг от друга, т.е. подача команды для одного направления не изменяет состояния противоположного направления прохода.

Обозначения кнопок и световых индикаторов ПДУ показан на рис. 7. При этом:

- После команды «*Однократный проход в заданном направлении*», если проход не состоится или не будет подана повторная команда, то по истечении **Времени удержания в разблокированном состоянии** (по умолчанию 8 секунд) автоматически подается команда «*Запрет прохода*» и створки турникета закрываются.
- После подачи команды «*Однократный проход в заданном направлении*», если проход еще не состоялся, могут быть поданы или повторная команда «*Однократный проход в заданном направлении*» для данного направления (параметр **Время удержания в разблокированном состоянии** при этом начинает отсчитываться заново), или команда «*Однократный проход в заданном направлении*» для противоположного направления, или команда «*Запрет прохода*».
- После подачи команды «*Свободный проход в заданном направлении*» могут быть поданы только команда «*Запрет прохода*» или команда «*Однократный проход в заданном направлении*» для противоположного направления.

Таблица 6. Импульсный режим управления

Команда	Действия оператора на ПДУ ¹³	Индикация		Состояние турникета
		ПДУ	центральной стойки	
«Запрет прохода»	Нажмите кнопку STOP	Горит красный индикатор « <i>Stop</i> »	Красная для обоих направлений	Створки закрыты
«Однократный проход в заданном направлении»	Нажмите кнопку: LEFT/RIGHT	Горит красный индикатор « <i>Stop</i> » и зеленый для заданного направления « <i>Left</i> »/ « <i>Right</i> »	Зеленая для заданного направления	Створки открываются в направлении прохода, после прохода автоматически закрываются (подается команда « <i>Запрет прохода</i> »)
«Свободный проход в заданном направлении»	Нажмите одновременно две кнопки: STOP и LEFT/RIGHT .	Горит зеленый индикатор заданного направления « <i>Left</i> »/ « <i>Right</i> »	Зеленая для заданного направления	Створки открыты в направлении свободного прохода до подачи новой команды
«Свободный проход»	Нажмите одновременно все три кнопки: LEFT, STOP и RIGHT	Одновременно горят два зеленых индикатора « <i>Left</i> » и « <i>Right</i> »	Зеленая для обоих направлений	Створки открыты в одном из направлений для прохода в обе стороны до подачи новой команды

9.3 Потенциальный режим управления

Подача команд управления турникетом и их индикация осуществляется в соответствии с табл. 7. Направления прохода независимы друг от друга, т.е. подача команды для одного направления не изменяет состояния противоположного направления прохода.

Таблица 7. Потенциальный режим управления

Команды	Необходимо обеспечить	Индикация		Состояние турникета
		ПДУ	центральной стойки	
«Оба направления закрыты»	Высокий уровень на контактах <i>Unlock A</i> и <i>Unlock B</i> (или низкий уровень на контакте <i>Stop</i>)	Горит красный индикатор « <i>Stop</i> »	Красная для обоих направлений	Створки закрыты
«Направление открыто»	Низкий уровень на контакте заданного направления. Высокий уровень на остальных контактах.	Горит зеленый индикатор заданного направления « <i>Left</i> »/ « <i>Right</i> »	Зеленая для заданного направления	Створки открыты в направлении прохода
«Оба направления открыты»	Низкий уровень на контактах, <i>Unlock A</i> и <i>Unlock B</i> . Высокий уровень на контакте <i>Stop</i>	Одновременно горят два зеленых индикатора « <i>Left</i> » и « <i>Right</i> »	Зеленая для обоих направлений	Створки открыты в одном из направлений

¹³ Управление турникетом с помощью устройства РУ аналогично управлению от ПДУ. Кнопки на брелоке устройства РУ выполняют те же функции, что и кнопки ПДУ.

9.4 Действия в нештатных ситуациях

В случае возникновения препятствия свободному повороту створок турникета предусмотрен автоматический переход турникета в режим «Авария». Режим необходим для предотвращения выхода из строя электропривода турникета вследствие перегрева.

При возникновении препятствия повороту створок в заданном направлении осуществляются три попытки поворота в том же направлении с интервалом в 3 секунды. Если после этого препятствие не будет устранено, то турникет перейдет в режим «Авария». В режиме «Авария» створки турникета могут свободно поворачиваться на угол $\pm 90^\circ$, что позволяет беспрепятственно устранить возникшее препятствие в зоне прохода. При этом на ПДУ мигают все три световых индикатора и подается непрерывный звуковой сигнал.

Выход из режима «Авария» происходит автоматически после устранения препятствия, освобождения зоны прохода турникета и возврата створок в исходное (закрытое) положение.

10 ТЕХНИЧЕСКОЕ ОБСЛУЖИВАНИЕ

Техническое обслуживание турникета производится только предприятием-изготовителем или сервисными центрами **PERCo**.

Для очистки от загрязнений секций и створок турникета рекомендуется использовать жидкие неабразивные очистители, содержащие нашатырный спирт.

11 ТРАНСПОРТИРОВАНИЕ И ХРАНЕНИЕ

Хранение турникета допускается в закрытых помещениях при температуре окружающего воздуха от -40°C до $+45^\circ\text{C}$ и относительной влажности воздуха до 80% при $+15^\circ\text{C}$. В помещении для хранения должны отсутствовать пары кислот, щелочей, а также газов, вызывающих коррозию.

Транспортировать турникет в упаковке предприятия-изготовителя допускается только закрытым транспортом (в железнодорожных вагонах, в контейнерах, в закрытых автомашинах, в трюмах, на самолетах и т.д.).

При транспортировании и хранении штабелировать ящики не допускается.

После транспортирования и хранения турникета при отрицательных температурах или при повышенной влажности воздуха перед началом монтажных работ ее необходимо выдержать в упаковке не менее 24 ч в климатических условиях, соответствующих условиям эксплуатации.

ПРИЛОЖЕНИЯ

Приложение 1. Алгоритм подачи команд при импульсном режиме управления

«*Запрет прохода*» (закрит для входа и выхода) – активный фронт на контакте *Stop* при высоком уровне на контактах *Unlock A* и *Unlock B*. По этой команде закрываются оба направления.

«*Однократный проход в направлении A*» (открыт для прохода одного человека в направлении *A*) – активный фронт на контакте *Unlock A* при высоком уровне на контактах *Stop*, *Unlock B*. По этой команде открывается направление *A* либо на 8 секунд, либо до совершения прохода в этом направлении, либо до команды «*Запрет прохода*», а направление *B* остается без изменений. Команда игнорируется, если в момент ее получения направление *A* находилось в состоянии «*Свободный проход*».

«*Однократный проход в направлении B*» (открыт для прохода одного человека в направлении *B*) – активный фронт на контакте *Unlock B* при высоком уровне на контактах *Stop*, *Unlock A*. По этой команде открывается направление *B* либо на 8 секунд, либо до совершения прохода в этом направлении, либо до команды «*Запрет прохода*», а направление *A* остается без изменений. Команда игнорируется, если в момент ее получения направление *B* находилось в состоянии «*Свободный проход*».

«*Свободный проход в направлении A*» (открыт для свободного прохода в направлении *A*) – активный фронт на контакте *Unlock A* при низком уровне на контакте *Stop* и высоком уровне на контакте *Unlock B*, или активный фронт на контакте *Stop* при низком уровне на контакте *Unlock A* и высоком уровне на контакте *Unlock B*. По этой команде открывается направление *A* до команды «*Запрет прохода*», а направление *B* остается без изменений.

«*Свободный проход в направлении B*» (открыт для свободного прохода в направлении *B*) – активный фронт на контакте *Unlock B* при низком уровне на контакте *Stop* и высоком уровне на контакте *Unlock A*, или активный фронт на контакте *Stop* при низком уровне на контакте *Unlock B* и высоком уровне на контакте *Unlock A*. По этой команде открывается направление *B* до команды «*Запрет прохода*», а направление *A* остается без изменений.

«*Свободный проход*» (открыт для свободного прохода в двух направлениях) – активный фронт на контакте *Unlock A* при низком уровне на контактах *Unlock B*, *Stop*, или активный фронт на контакте *Unlock B* при низком уровне на контактах *Unlock A*, *Stop*, или активный фронт на контакте *Stop* при низком уровне на контактах *Unlock A*, *Unlock B*. По этой команде открываются оба направления до команды «*Запрет прохода*».

Приложение 2. Алгоритм подачи команд при потенциальном режиме управления

«Оба направления закрыты» (закрыт для входа и выхода) – высокий уровень на контактах *Unlock A*, *Unlock B* или низкий уровень на контакте *Stop*. По этой команде закрываются оба направления.

«Направление A открыто» (открыт для прохода в направлении A) – низкий уровень на контакте *Unlock A* при высоком уровне на контактах *Stop*, *Unlock B*. По этой команде открывается направление A до снятия сигнала низкого уровня с контакта A, либо до команды *«Оба направления закрыты»*, а направление B остается без изменений.

«Направление B открыто» (открыт для прохода в направлении B) – низкий уровень на контакте *Unlock B* при высоком уровне на контактах *Stop*, *Unlock A*. По этой команде открывается направление B до снятия сигнала низкого уровня с контакта B, либо до команды *«Оба направления закрыты»*, а направление A остается без изменений.

«Оба направления открыты» (открыт для прохода в двух направлениях) – низкий уровень на контактах *Unlock A* и *Unlock B* при высоком уровне на контакте *Stop*. По этой команде открываются оба направления до снятия сигнала низкого уровня с одного из контактов A (B), либо до команды *«Оба направления закрыты»*.

ООО «Завод ПЭРКо»

Тел.: (812) 329-89-24,
(812) 329-89-25

Юридический адрес:
180006, г. Псков, ул. Леона Поземского, 123В

Техническая поддержка:
Call-центр: 8-800-775-37-05 (бесплатно)
Тел.: (812) 292-36-05

system@perco.ru - по вопросам обслуживания электроники
систем безопасности

turnstile@perco.ru - по вопросам обслуживания турникетов и
ограждений

locks@perco.ru - по вопросам обслуживания замков

soft@perco.ru - по вопросам технической поддержки
программного обеспечения

www.perco.ru

Утв. 29.06.2015

Кор. 26.10.2016

Отп. 26.10.2016



www.perco.ru
тел: 8 (800) 333-52-53