

## ПОЛНОРОСТОВАЯ КАЛИТКА PERCo-WHD-15



### Назначение

Калитка полноростовая PERCo-WHD-15 в комплекте с электромеханическим замком и доводчиком является преграждающим устройством и предназначена для управления проходом людей на пропускных пунктах объектов с повышенными требованиями к безопасности и необходимостью полного перекрытия зоны прохода по высоте.

### Основные особенности

- разблокировка замка осуществляется от СКУД, механическим ключом или кнопкой управления, расположенной на корпусе замка (механическим ключом замок может быть открыт с любой стороны калитки);
- закрытие замка осуществляется его автоматическим защелкиванием при возврате створки в исходное положение
- возможность дистанционной разблокировки замка от СКУД;
- возврат створки в исходное положение после прохода осуществляется с помощью гидравлического доводчика;
- ширина зоны прохода обеспечивает доступ лиц в инвалидных колясках с сопровождающим, а также возможность проноса/привоza крупногабаритных или нестандартных по размеру грузов;
- небольшая масса створки делает проход через калитку более комфортным;
- высокая коррозионная стойкость конструкции гарантирует длительный срок службы калитки в условиях неблагоприятного воздействия внешней среды;
- калитка выполнена в едином дизайне с полноростовым турникетом PERCo-RTD-15 и полноростовым ограждением PERCo-MB-15;
- возможность эксплуатации в качестве устройства аварийного выхода с полноростовыми турникетами серии PERCo-RTD-15;
- безопасное напряжение питания замка калитки.

### Условия эксплуатации

Калитка по устойчивости к воздействию климатических факторов соответствует условиям У2 по ГОСТ 15150-69 (для эксплуатации на открытом воздухе). Эксплуатация калитки разрешается при температуре окружающего воздуха от -30° С до +40° С и относительной влажности воздуха до 98% при +25° С.

### Исполнение

Материал корпуса – алюминиевые конструкции, покрытые порошковой краской. Цвет корпу-

са – светло-бежевый с эффектом слюды. Под заказ возможна окраска турникетов в другие цвета по каталогу RAL.

## Комплект поставки

Калитка в сборе с накладным электромеханическим замком	1 шт
Доводчик в комплекте с крепежом	1 шт
Эксплуатационная документация	1 экз
<b>ДОПОЛНИТЕЛЬНОЕ ОБОРУДОВАНИЕ, ПОСТАВЛЯЕМОЕ ПОД ЗАКАЗ</b>	
Болт анкерный М10 с анкером PFG IR 10-15 (фирма «SORMAT», Финляндия)	4 шт
Соединительные накладки и кронштейны, необходимые для стыковки между собой элементов турникета, секций ограждения, крыши, калитки	

## Основные технические характеристики

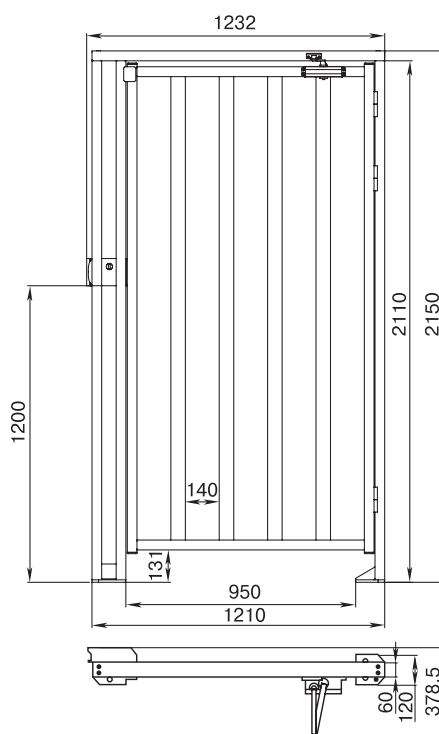
Напряжение питания электромеханического замка	от 11,5 до 14 В постоянного тока
Потребляемый ток, не более	3 А
Потребляемая мощность, не более	36 Вт
Пропускная способность в режиме однократного прохода	12 чел/мин
Среднесуточная нагрузка в режиме однократного прохода	2000 чел/сутки
Размеры зоны прохода (ВхШ)	2110х950 мм
Средняя наработка на отказ, не менее	1000000 проходов
Габаритные размеры (ДхШхВ)	2150х1232х378,5 мм
Общий вес нетто, не более	35 кг
Габариты упаковки (ДхШхВ)	221х130х23 см

## Подключение

При дистанционном управлении от СКУД, после подачи на замок управляющего сигнала, замок переходит в состояние «Открыто» и находится в нем неограниченное время. В заблокированное состояние замок возвращается после открытия створки и ее возврата в исходное положение. Длительность управляющего сигнала от СКУД должна быть не менее 500 мс.

Для корректной работы калитки в составе СКУД рекомендуется установить на калитку и подключить к контроллеру СКУД малогабаритный дверной герконовый датчик для контроля положения «Закрыто» створки калитки.

## Габаритные размеры

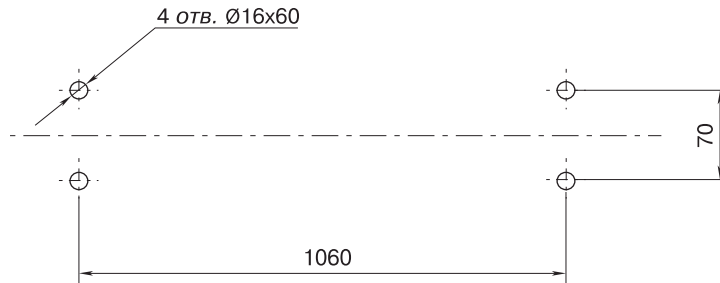


Габаритные размеры калитки

## Монтаж

Требования к основанию: ровные бетонные (не ниже марки 400), каменные и т.п. основания, имеющие толщину не менее 150 мм. При установке турникета на менее прочное основание применять закладные фундаментные элементы размером 450x450x200 мм

На рисунке показана разметка отверстий для монтажа калитки. Для прокладки кабеля управления к замку в стойке рамы калитки предусмотрено отверстие.



## Гарантийный срок

Гарантийный срок эксплуатации изделия составляет 12 месяцев со дня продажи, если иное не оговорено в договоре с клиентом на поставку изделия. В случае приобретения и монтажа оборудования у Авторизованных дилеров и Сервисных центров PERCo срок начала гарантии на оборудование PERCo может быть установлен с момента сдачи оборудования в эксплуатацию.

При отсутствии даты продажи и штампа в гарантийном талоне срок гарантии исчисляется от даты выпуска изделия, обозначенной в паспорте и на этикетке изделия.