

## ПОЛНОРОСТОВЫЙ РОТОРНЫЙ ТУРНИКЕТ PERCo-RTD-15



### Общее описание

Полноростовый роторный турникет PERCo-RTD-15 – нормально закрытый электромеханический турникет, предназначен для работы как внутри помещения, так и на открытом воздухе под навесом.

Выпускается две модификации турникета PERCo-RTD-15:

PERCo-RTD-15.1 – с электроприводом. Электродвигатель привода включается в начале прохода через турникет после поворота преграждающих створок на угол около 12° и начинает их автоматическое вращение в направлении прохода до достижения исходного (закрытого) положения створок;

PERCo-RTD-15.2 – с механическим приводом. В этом случае, во время прохода через турникет после поворота преграждающих створок на угол более 60° исполнительный механизм автоматически доворачивает преграждающие створки до достижения исходного (закрытого) положения.

В комплект поставки турникета входит пульт дистанционного управления, ориентация кнопок пульта относительно направлений прохода задается при подключении пульта к турникету. Рекомендуется устанавливать турникеты из расчета пиковой нагрузки 20 человек в минуту. Турникеты могут комплектоваться калиткой и ограждениями, выполненными с ними в едином дизайне.



Пульт ДУ

### Режим работы

Турникет обеспечивает контроль прохода в двух направлениях, режим работы турникета может быть задан независимо для каждого направления прохода. Поддерживаемые режимы работы:

- запрет прохода в обоих направлениях
- однократный проход в одном направлении и запрет прохода в другом направлении
- однократный проход в обоих направлениях
- свободный проход в одном направлении и запрет прохода в другом направлении
- свободный проход в одном направлении и однократный проход в другом направлении
- свободный проход в обоих направлениях
- режим шлюза (двухтактный режим с остановкой для проверки входящего, устанавливается при монтаже)

## Особенности турникета

- управление турникетом от пульта ДУ, устройства радиуправления, СКУД
- встроенная в корпус турникета плата электроники
- возможность работы турникета в режиме шлюза
- блокировка обратного хода ротора – исключается возможность обратного вращения створок при их повороте на угол более 60°
- вход управления Fire Alarm позволяет подключать устройство, подающее команду аварийной разблокировки (например, от пожарной сигнализации)
- для каждого направления прохода предусмотрена механическая разблокировка ключом, что обеспечивает свободный поворот преграждающих створок в этом направлении
- встроенные световые индикаторы разрешения/запрета прохода со сверхъяркими светодиодами
- встроенная подсветка зоны прохода (две светодиодные лампы по 4 Вт.)
- возможность дополнительной защиты турникета от атмосферных осадков и попыток проникновения через его верх, достигающаяся установкой крыши, составляющей с турникетом в единую конструкцию
- возможность установки турникета на слабом грунте, используя при его монтаже специальную монтажную раму
- высокая коррозионная стойкость конструкции, изготовленной из алюминиевого сплава, что гарантирует ее длительный срок службы в условиях неблагоприятного воздействия внешней среды;
- высокая прочность полимерного порошкового покрытия, что обеспечивает сохранность внешнего вида в условиях длительной эксплуатации.



Механическая разблокировка ключом



Светодиодная индикация

## Условия эксплуатации

- два режима управления – импульсный и потенциальный
- возможность подключения к турникету датчика контроля зоны прохода и сирены

Турникет по устойчивости к воздействию климатических факторов соответствует условиям У2 по ГОСТ 15150-69 (для эксплуатации на открытом воздухе под навесом). Эксплуатация турникета разрешается при температуре окружающего воздуха от -40° С до +55° С и относительной влажности воздуха до 98% при +25° С. Класс защиты конструкции балки – IP53.

Пульт управления турникетом по устойчивости к воздействию климатических факторов соответствует исполнению УХЛ4 по ГОСТ 15150-69 (для эксплуатации в помещениях с искусственно регулируемым климатическими условиями). Эксплуатация пульта управления разрешается при температуре окружающего воздуха от +1° С до +55° С и относительной влажности воздуха до 80% при +25° С.

## Исполнение

Материал корпуса – алюминиевые конструкции, покрытые порошковой краской. Цвет корпуса – светло-бежевый с эффектом слюды. Под заказ возможна окраска турникетов в другие цвета по каталогу RAL.

Турникет RTD-15 выпускается серийно и имеет сертификат соответствия ГОСТ.

## Комплект поставки

Секция ротора	3 шт
Стойка преграждающая в сборе с нижним узлом вращения	1 шт
Секция формователя прохода в сборе с блоком индикации	2 шт
Балка привода	1 шт
Сборочно-монтажные принадлежности, необходимые для сборки элементов турникета	1 комплект
Пульт управления (длина кабеля 6.6 м)	1 шт
Кабель питания турникета (15 м)	1 шт
Кабель питания подсветки прохода (15 м)	1 шт
Кабель управления (15 м)	1 шт
Кабель индикации	2 шт
Ключи замков механической разблокировки (по 2 шт. на замок)	4 шт
Комплект документации	1 экз
Комплект ЗИП	1 экз
Учебный фильм «Монтаж турникета» (CD-диск)	1 экз

ДОПОЛНИТЕЛЬНОЕ ОБОРУДОВАНИЕ, ПОСТАВЛЯЕМОЕ ПОД ЗАКАЗ	
Рама монтажная PERCo-RF01	1 шт
Крыша турникета PERCo-RTC-15R	1 комплект
Калитка полноростовая PERCo-WHD-15	1 комплект
Секции полноростового ограждения (основная PERCo-MB-15R, дополнительная PERCo-MB-15D)	
Соединительные накладки и кронштейны, необходимые для стыковки между собой элементов турникета, секций ограждения, крыши, калитки	
Устройство радиуправления (состоит из приемника и двух передатчиков в виде брелоков, с дальностью действия до 40 м)	1 шт
Сирена (для сигнализации о факте попытки несанкционированного прохода)	1 шт
Датчик контроля зоны прохода (устанавливается под заказ производителем)	1 шт
Болт анкерный M10x60 с анкером PFG IR 10-15 (фирма «SORMAT», Финляндия)	12 шт
Болт анкерный M16x100 с анкером PFG IR 16-25 (фирма «SORMAT», Финляндия)	1 шт
Источник питания турникета	1 шт
Источник питания ламп подсветки прохода	1 шт

## Основные технические характеристики

Напряжение питания	Турникета	от 22 до 30 В постоянного тока
	Ламп подсветки прохода	12 В постоянного тока
Потребляемый ток, не более	Турникета PERCo-RTD-15.1 (кроме ламп подсветки прохода)	не более 4,5 А
	Турникета PERCo-RTD-15.2 (кроме ламп подсветки прохода)	не более 1,2 А
	Ламп подсветки прохода	не более 0,7 А
Потребляемая мощность, не более	Турникета PERCo-RTD-15.1 (кроме ламп подсветки прохода)	105 Вт
	Турникета PERCo-RTD-15.2 (кроме ламп подсветки прохода)	30 Вт
	Ламп подсветки прохода	8 Вт
Габаритные размеры (ДхШхВ)	Без крыши	1800x1600x2325 мм
	С крышей PERCo-RTC-15	2388x2015x2586 мм
Ширина зоны прохода		755 мм
Масса турникета	PERCo-RTD-15.1	190 кг
	PERCo-RTD-15.2	175 кг
Габариты упаковки (ДхШхВ)	Ящик 1	1950x390x330 мм
	Ящик 2	2215x930x202 мм
	Ящик 3	2215x930x202 мм
	Ящик 4	2215x1030x260 мм
	Ящик 5	2160x940x154 мм
Пропускная способность	В режиме однократного прохода	20 чел/мин
	В режиме свободного прохода	30 чел/мин
Средняя наработка на отказ, не менее		2000000 проходов

## Подключение

Блок управления турникетом находится в балке привода, расположенной в верхней части турникета. Подключение внешних кабелей производится контактами под винт, которые выведены на DIN-рейку, расположенную внутри балки привода. Подводка всех кабелей к DIN-рейке осуществляется через нижнее отверстие в преграждающей стойке со стороны фланца, далее вверх по стойке в балку привода (см. раздел Монтаж).

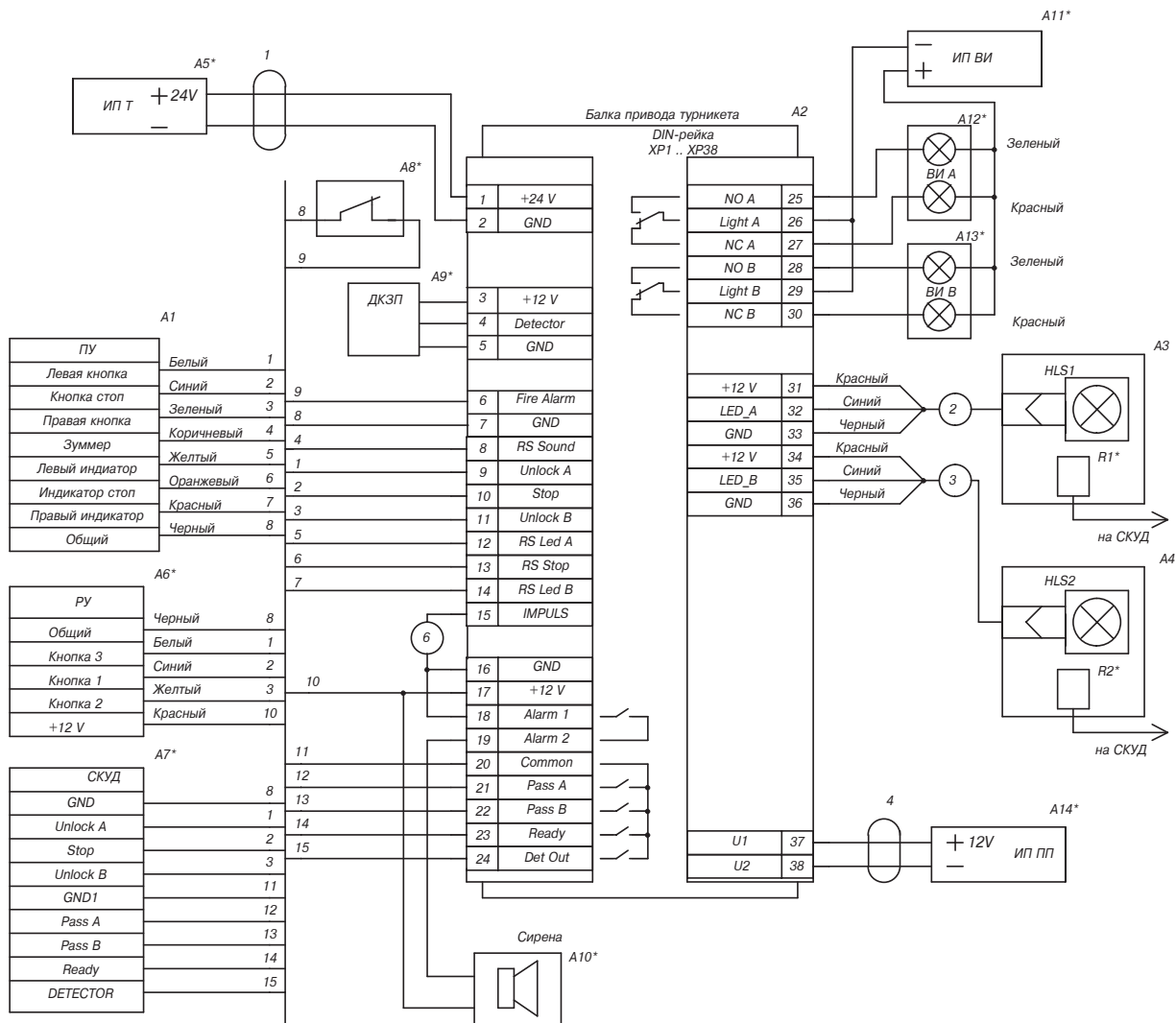


Схема внешних подключений к турникету RTD-15

ОБОЗНАЧЕНИЯ НА СХЕМЕ	
ОБОЗНАЧЕНИЕ	НАИМЕНОВАНИЕ
A1	Пульт управления
A2	DIN-рейка с расположенными на ней контактами
A3, A4	Блоки индикации, расположенные на секциях формирователя прохода
A5*	Источник питания турникета
A6*	Устройство радиуправления
A7*	Система контроля и управления доступом
A8*	Устройство, подающее команду аварийной разблокировки
A9*	Датчик контроля зоны прохода
A10*	Сирена 12 V DC
A11*	Источник питания дополнительной выносной индикации
A12*, A13*	Дополнительные выносные индикаторы
A14*	Источник питания подсветки зоны прохода

\* Оборудование не входит в основной комплект поставки

ОПИСАНИЕ КОНТАКТОВ НА DIN-РЕЙКЕ		
КОНТАКТ	ЦЕПЬ	НАЗНАЧЕНИЕ
1, 2	+24 V, GND	Подключение источника питания турникета
3-5	+ 12 V, Detector, GND	Подключение датчика контроля зоны прохода
6	Fire Alarm	Вход аварийной разблокировки
7	GND	Минус источника питания
8	RSSound	Выход звуковой индикации пульта ДУ
9-11	UnlockA, Stop, UnlockB	Входы управления турникетом
12-14	RS LedA, RS LedStop, RS LedB	Выходы индикации пульта ДУ
15	IMPULS	Выбор режима управления турникетом
16	GND	Минус источника питания
17	+12 V	Плюс питания устройств Сирена и Радиоуправления
18, 19	Alarm 1, Alarm 2	Контакты реле Alarm
20	Common	Общий контакт для сигналов PASS A, PASS B, Ready, Det Out
21	PASS A	Контакт реле PASS A (проход в направлении А)
22	PASS B	Контакт реле PASS B (проход в направлении В)
23	Ready	Контакт реле Ready
24	Det Out	Контакт реле Det Out
25-30	NO, Light, NC	Контакты реле для подключения выносных индикаторов
31-36	+12 V, LED, GND	Контакты подключения блоков индикации, расположенных на секциях формирователя прохода
37, 38	U1, U2	Подключение источника питания подсветки зоны прохода

## Алгоритм управления

Управлять турникетом можно либо от пульта ДУ (входит в комплект поставки), либо от устройства радиоуправления, либо от контроллера СКУД.

Управление турникетом осуществляется подачей на контакты UnlockA, Stop и UnlockB сигнала низкого уровня относительно контакта GND. Реакция турникета на эти сигналы зависит от выбранного пользователем режима управления турникетом (определяется наличием/отсутствием перемычки «IMPULS» на DIN-рейке).

Импульсный режим управления – при подаче импульса на вход Unlock A/B турникет разблокируется для однократного прохода в выбранном направлении; время ожидания прохода не зависит от длительности управляющего импульса и составляет 5 сек.; подача импульса на вход Stop блокирует оба направления прохода; одновременная подача импульсов на входы Unlock A/B и Stop переводит турникет в режим работы «Свободный проход» в выбранном направлении.

Импульсный режим рекомендуется использовать при управлении от пульта ДУ.

Потенциальный режим управления – при подаче управляющего сигнала на вход Unlock A/B турникет остается разблокированным в выбранном направлении на все время удержания сигнала; подача управляющего сигнала на вход Stop блокирует оба направления прохода турникета не зависимо от сигналов на входах Unlock A/B.

Потенциальный режим рекомендуется использовать при управлении от контроллера СКУД.

Вне зависимости от выбранного режима управления, при провороте преграждающих створок турникета в одном или другом направлении формируются сигналы прохода – соответственно Pass A или Pass B. Эти сигналы могут информировать контроллер СКУД о факте прохода в определенном направлении.

Аварийная разблокировка турникета осуществляется снятием с контакта Fire Alarm сигнала низкого уровня относительно контакта GND.

## Примечание.

При управлении турникетом от контроллера СКУД пульт ДУ рекомендуется подключать к контроллеру СКУД.

## Пример подключения к СКУД

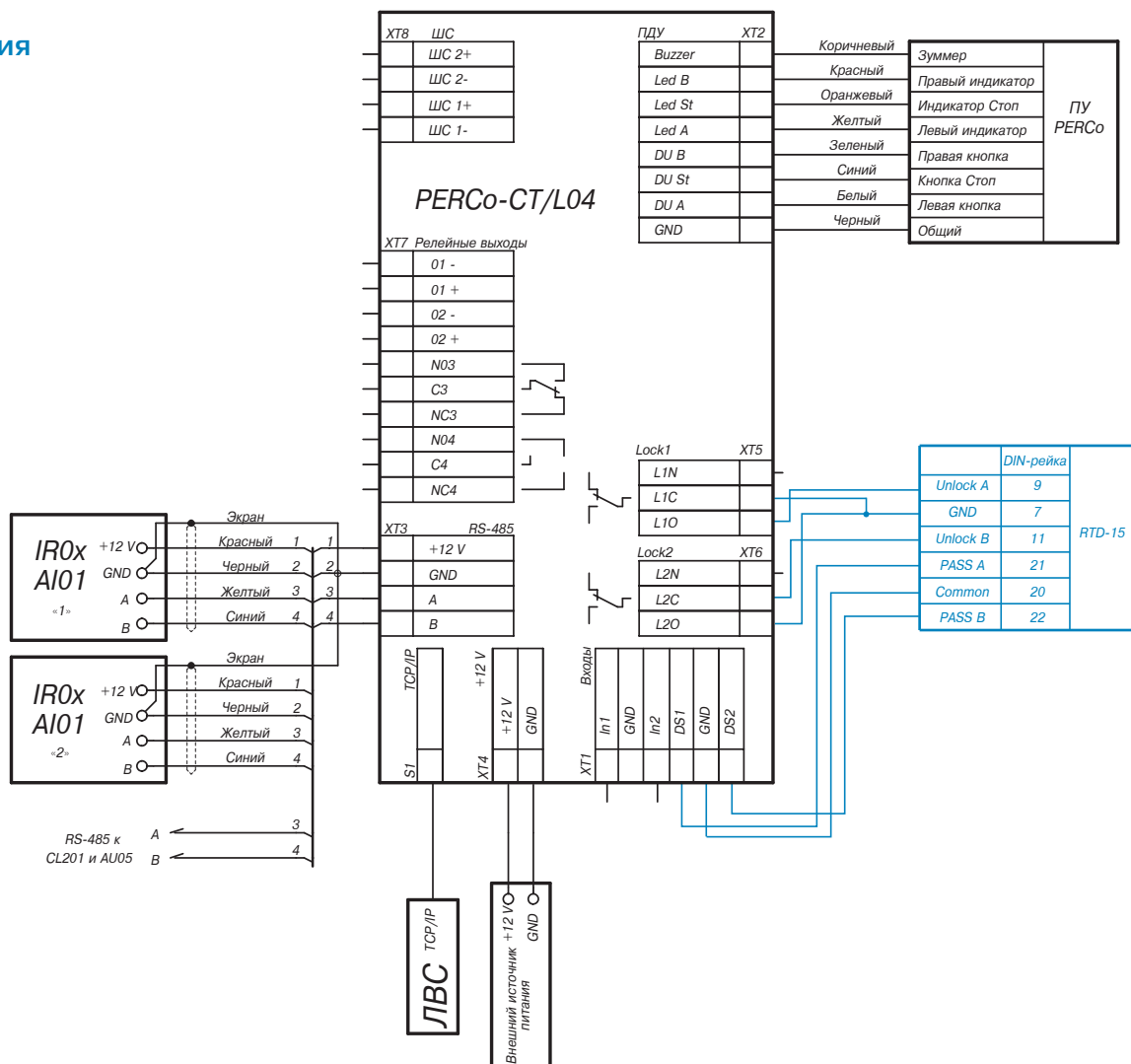
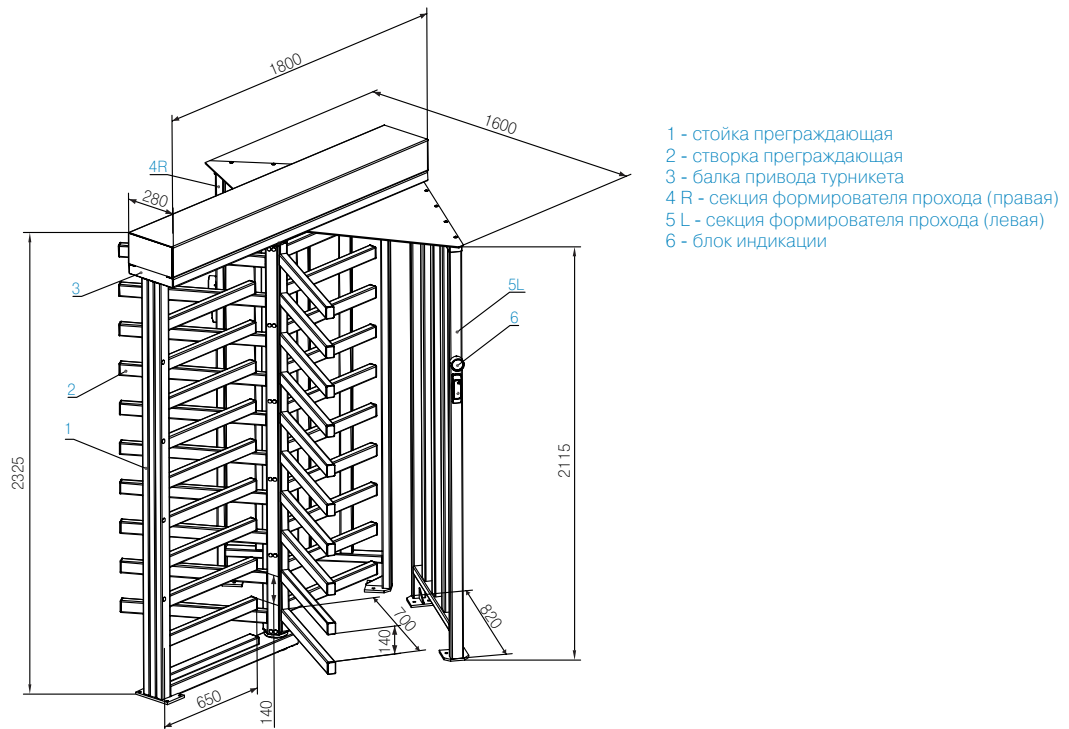


Схема подключения турникета к контроллеру СКУД (на примере контроллера PERCo-CT/L04)

Максимально допустимая длина кабеля от пульта управления/контроллера СКУД не более 40 метров.

Максимально допустимая длина кабеля от источника питания турникета зависит от его сечения и должна быть: для кабеля с сечением 0,75 мм – не более 30 метров.

## Габаритные размеры



Габаритные размеры турникета без крыши

## Монтаж

Требования к основанию: ровные бетонные (не ниже марки 400), каменные и т.п. основания, имеющие толщину не менее 150 мм. При установке турникета на менее прочное основание применять закладные фундаментные элементы размером 500x500x500 мм или монтажную раму PERCo-RF01.

При использовании монтажной рамы отпадает необходимость разметки монтажных отверстий и установки анкеров, повышается надежность крепления турникета.

Схема разметки отверстий для монтажа турникета и примерное расположение кабельных каналов показаны на рисунке.

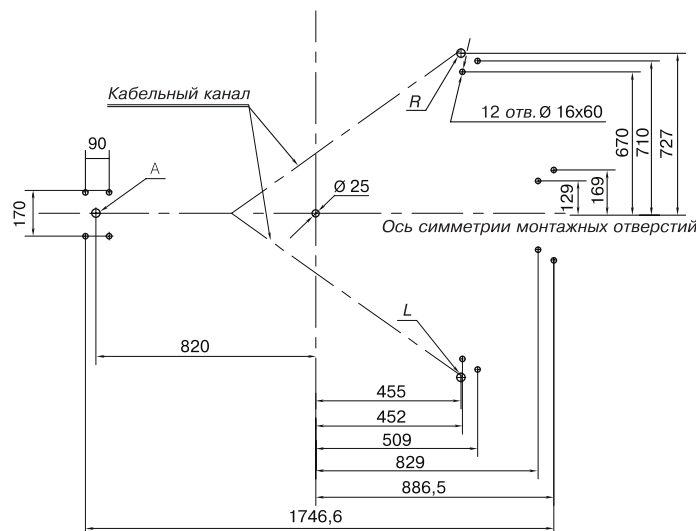


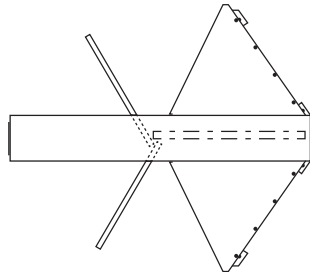
Схема разметки отверстий

Кабели от блоков индикации проходят внутри стоек секций формирователя прохода вниз к зонам L и R см. рисунок, далее по проложенным кабель-каналам к зоне А. Также к зоне А подводятся кабели питания турникета, подсветки зоны прохода, кабель пульта управления (или кабель управления от СКУД).

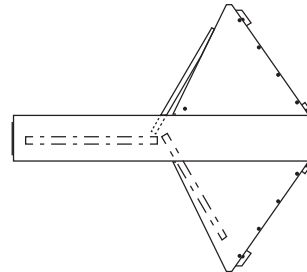
Далее перечисленные кабели по преграждающей стойке поднимаются в балку привода к расположенным на DIN-рейке контактам.

Считыватели СКУД рекомендуется размещать на стойках секций формирователя прохода рядом с блоками индикации. Кабель от считывателей прокладывается совместно с кабелем индикации до зоны А и далее к контроллеру СКУД.

Возможность работы турникета в режиме шлюза задается при монтаже, путем соответствующей установки начального положения преграждающих створок.



Работа в бесшлюзовом режиме



Работа в режиме шлюза

## Монтажная рама

Рама монтажная PERCo-RF01 0-01 предназначена для повышения качества монтажа, что в свою очередь повышает надежность работы турникета PERCo-RTD-15. Применение рамы рекомендуется для турникетов, устанавливаемых на открытом воздухе. Для крепления турникета к раме используются болты, входящие в комплект поставки рамы.

Рама выполнена из листовой стали с цинковым покрытием.

### Комплект поставки

Каркас 1, каркас 2	2 шт
Пластины 1 - 4	5 шт
Сборочно-монтажные принадлежности	1 комплект
Паспорт	1 экз

### Технические характеристики

Габаритные размеры (ДхШхВ)	1792x1550x70 мм
Масса (нетто), не более	23 кг

### Монтаж

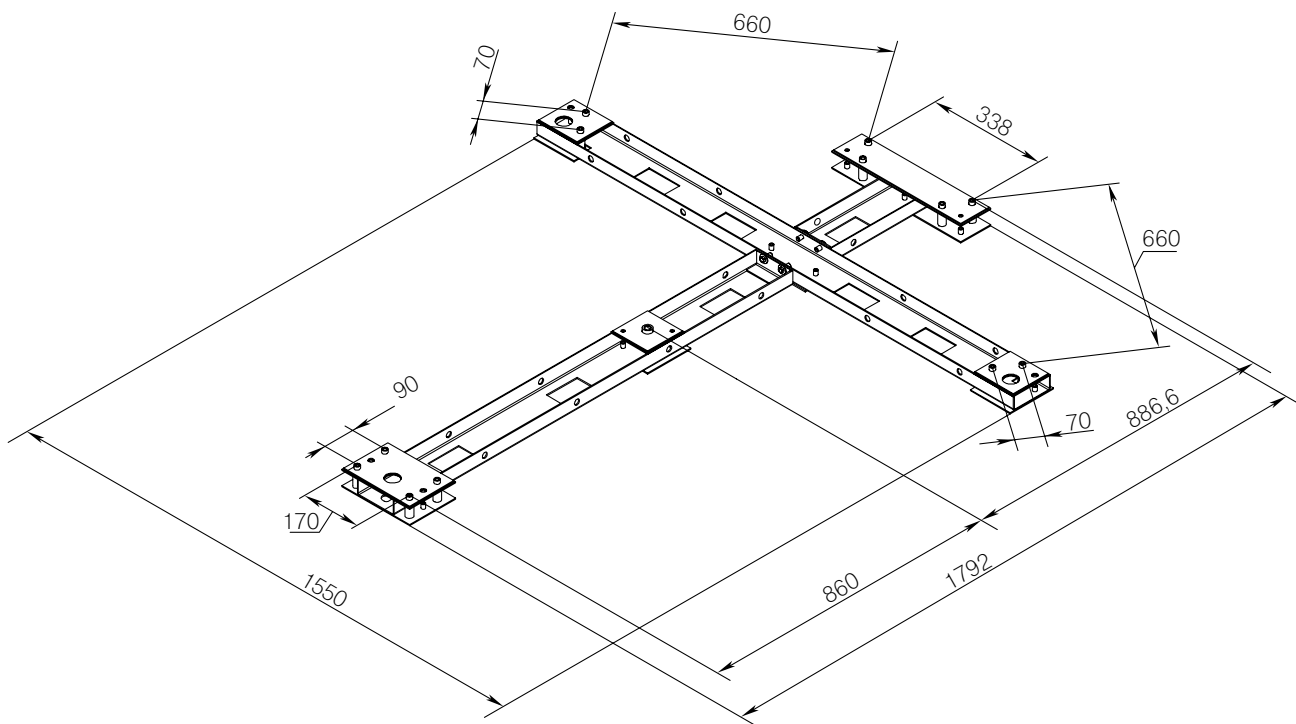
Собранная рама устанавливается на подготовленную фундаментную площадку с габаритами 2000x1700 мм глубиной 200-250 мм, выравняется в горизонтальной плоскости входящими в комплект поставки шпильками и фиксируется от возможных перемещений.

Прокладываются необходимые кабель-каналы (кабель-каналы допускается размещать внутри рамы).

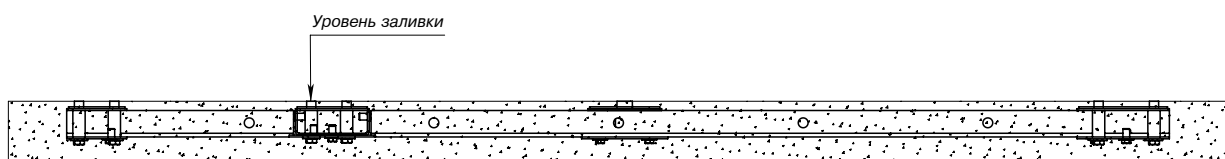
Производится заливка рамы бетоном с группой прочности не хуже В22,5 до уровня верхней поверхности резьбовых втулок для крепления турникета.

Общая рекомендуемая толщина бетона должна составлять не менее 150 мм.





Установка рамы



Заливка фундамента

## Крыша

Крыша PERCo-RTC-15 предназначена для совместной эксплуатации с турникетом PERCo-RTD-15 и защиты турникета от прямого попадания атмосферных осадков.

Основные особенности изделия:

- высокая коррозионная стойкость конструкции, изготовленной из алюминиевого сплава, что гарантирует ее длительный срок службы в условиях неблагоприятного воздействия внешней среды;
- пониженная масса, способствующая более легкому монтажу;
- высокая прочность полимерного порошкового покрытия, что обеспечивает сохранность внешнего вида в условиях длительной эксплуатации.

Возможна установка в ряд нескольких турникетов под крышами. В этом случае, для заполнения проема между турникетами используется стойка-вставка PERCo-RF01 0-02 (подробнее про соединительные накладки и кронштейны, необходимые для стыковки между собой элементов турникета, секций ограждения, крыши, калитки см. Руководство по эксплуатации на ограждение полноростовое PERCo-MB-15).

### Условия эксплуатации

Крыша по устойчивости к воздействию климатических факторов соответствует исполнению У2 по ГОСТ 15150-69 (для эксплуатации на открытом воздухе). Эксплуатация крыши разрешается при температуре окружающего воздуха от -40 до +55°C и относительной влажности воздуха до 98% при +25°C.

### Комплект поставки

Каркас левый/правый	2 шт
Стойка	4 шт

Втулка	2 шт
Пластина стыковочная	1 шт
Профиль уплотнительный	4 м
Сборочно-монтажные принадлежности, необходимые для сборки элементов крыши	1 комплект
Руководство по эксплуатации	1 экз

### ДОПОЛНИТЕЛЬНОЕ ОБОРУДОВАНИЕ, ПОСТАВЛЯЕМОЕ ПОД ЗАКАЗ

Болт анкерный М10х60 с анкером PFG IR 10-15 (фирма «SORMAT», Финляндия)	16 шт
Соединительные накладки и кронштейны, необходимые для стыковки между собой элементов турникета, секций ограждения, крыши, калитки	

### Технические характеристики

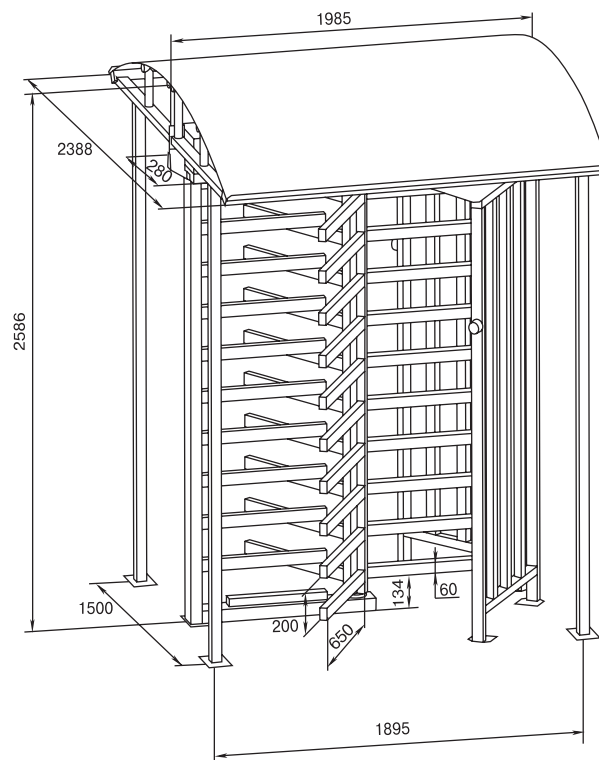
Габаритные размеры (ДхШхВ)	2388х2015х2586 мм
Масса (нетто), не более	60 кг
Средний срок службы, не менее	8 лет

### ГАБАРИТЫ УПАКОВКИ (ДЛИНА X ШИРИНА X ВЫСОТА)

Ящик 1	210х128х40 см
Ящик 2	210х128х40 см
Ящик 3	239х53х30 см

### Габаритные размеры с крышей

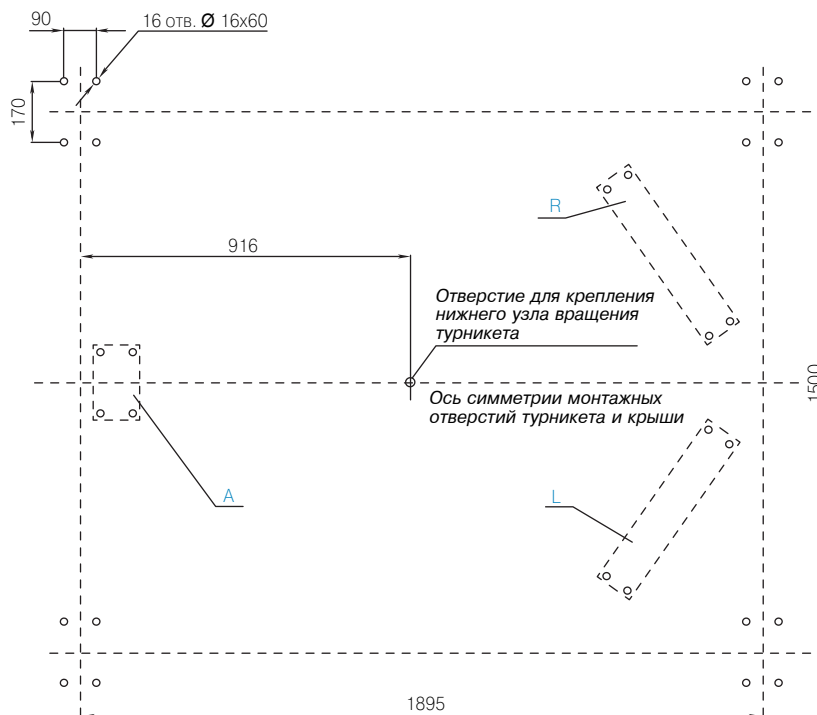
Габаритные размеры турникета при использовании крыши определяются внешними габаритами крыши.



### Габаритные размеры турникета с крышей

Требования к основанию для монтажа крыши аналогичны требованиям, предъявляемым к монтажу турникета.

Оси симметрии монтажных отверстий турникета и крыши совпадают.



## Рахметка отверстий для монтажа крыши

A – место для крепления преграждающей стойки турникета;

L – место для крепления левой секции формирователя прохода турникета;

R – место для крепления правой секции формирователя прохода турникета;

## Гарантийный срок

Гарантийный срок эксплуатации изделия составляет 12 месяцев со дня продажи, если иное не оговорено в договоре с клиентом на поставку изделия. В случае приобретения и монтажа оборудования у Авторизованных дилеров и Сервисных центров PERCo срок начала гарантии на оборудование PERCo может быть установлен с момента сдачи оборудования в эксплуатацию.

При отсутствии даты продажи и штампа в гарантийном талоне срок гарантии исчисляется от даты выпуска изделия, обозначенной в паспорте и на этикетке изделия.