

 **Comunello**[®]

Спроектировано и произведено в Италии 



RUSSIAN PERFORMANCE

 **Comunello**[®]

АКСЕССУАРЫ ДЛЯ ВОРОТ



Came RUS

127273, г. Москва, ул. Отрадная, д. 2Б стр.6
Тел./факс: (495) 739 00 69
ТЕХ. ПОДДЕРЖКА: 8-800-200-1550
info@camerussia.com www.camerussia.com

Fratelli Comunello S.p.A.
Via Cassola, 64 - 36027 Rosà (VI) Italy
Tel. +39 0424 585111 - Fax +39 0424 533417
www.comunello.com - info@comunello.it



ВЕДУЩАЯ КОМПАНИЯ В ОБЛАСТИ РАЗРАБОТКИ И
ПРОИЗВОДСТВА МЕХАНИЧЕСКИХ КОМПЛЕКТУЮЩИХ
ДЛЯ ВОРОТ И АЛЮМИНИЕВЫХ ОКОН.

УСПЕХ ЛЮДИ В КОМПАНИИ НОВЫЕ ТЕХНОЛОГИИ ПОСТОЯННОЕ РАЗВИТИЕ

ИНФОРМАЦИЯ О
КОМПАНИИ

СЕМЬЯ
КОМПАНИЯ
КАЧЕСТВО



С 1965 Comunello развивают и постоянно совершенствуют производство механических аксессуаров для бытовых и промышленных ворот, а так же алюминиевых окон.

Сегодня компания движется в том же направлении, с той же энергией и решимостью, опираясь на те же принципы работы, благодаря тому, что новое поколение разделяет взгляды основателя компании.



СТИЛЬ И ДИЗАЙН
“СДЕЛАНО В ИТАЛИИ”

КАЧЕСТВЕННЫЙ
ПРОТЕСТИРОВАННЫЙ
ПРОДУКТ

COMUNELLO НА МИРОВОМ РЫНКЕ

СЕРВИС

COMUNELLO
В МИРЕ



comunello.com

Полная информация находится на нашем веб-сайте. Это место, где клиенты могут подробнее ознакомиться со всем ассортиментом Comunello (аксессуары для бытовых ворот, промышленных ворот, алюминиевых окон, а так же автоматика для окон).

Comunello.com является так же местом для обмена информацией между клиентами, пользователями и производителем. Более того, на сайте в Вашем распоряжении онлайн вся техническая информация по ассортименту Comunello!

Russia	comunello.ru
Great Britain	comunellouk.com
Australia	comunelloaustralia.com
North America	comunellousa.com
Mexico	comunellomexico.com
South America	comunelloamericalatina.com
Israel	comunelloisrael.il
Spain	comunello.es
Marocco	comunellomaroc.com



Comipello присутствует на рынке более чем в 80 странах, продавая свою продукцию через своих Партнеров - крупных дистрибьюторов и квалифицированных дилеров. Благодаря новой мультибрендовой организации компании (Аксессуары для ворот "GATE" - Комплектующие для окон "FRAME" - Автоматика для окон "MOWIN") компания в состоянии быстро и эффективно реагировать на потребности отдельных сегментов рынка, поддерживая своих Партнеров.



Europe

Albany
Austria
Belarus
Belgium
Bulgary
Czech Rep.
Croatia
Cypro
Denmark
Eire
Estonia
Finland
France
Germany

Great Britain
Greece
Holland
Hungary
Italy
Latvia
Lithuania
Malta
Marocco
Moldovia
Norwege
Poland
Portugal
Romania

Россия
Serbia
Slovakia
Slovenia
Spain
Sweden
Switzerland
Turkey
Ukraine

America

Argentina
Brazil
Canada
Caribe
Chile
Colombia
Guatemala
Mexico
Perù
Puerto Rico
Uruguay
USA
Venezuela

Asia

Adzerbaijan
Georgia
Hong Kong
India
Indonesia
Israel
Kazakistan
Kuwait
Malaysia
Oman
Quatar
Saudi Arabia
Siria
UAE

Africa

Algeria
Gabon
Egypt
Kenya
Libia
Morocco
Nigeria
South Africa
Tunisia

Oceania

Australia
New Zeland
Polynesia

A close-up photograph of an industrial welding process. A robotic arm, with a 'CAT2' label, is positioned on the right, holding a welding torch. The torch is in contact with a metal workpiece, creating a bright, intense light and a shower of sparks that radiate outwards. The background shows a dark industrial setting with a grid-like structure, possibly a ceiling or part of the machinery.

ИНФОРМАЦИЯ О
КОМПАНИИ

ПРОИЗВОДСТВЕННОЕ
ОБОРУДОВАНИЕ

ЧЕЛОВЕК ПРЕДПОЛАГАЕТ, НАУКА ИЗУЧАЕТ, ТЕХНОЛОГИИ АДАПТИРУЮТСЯ.

Осознавая особенности сегодняшнего рынка, компания приняла решение инвестировать средства в технологии и развитие производства для того, чтобы сохранить высокий уровень качества своей продукции и производственных процессов. Благодаря производству нескольких продуктовых линеек, Comunello может работать в различных сегментах рынка, увеличивая общий объем продуктовой концепции “Разработано и произведено в Италии”.



- Вертикальные механические прессы для резки листового металла.
- Автоматические станки с программным управлением.
- Прессы для литья под давлением.
- Центры с программным управлением для дополнительной обработки.
- Сгибание труб различного диаметра.
- Горизонтальный пресс для холодной штамповки.
- Ролл-форминговые станки.
- Роботизированные сварочные станции
- Собственное оборудование для создания пресс-форм и механической обработки

КАЧЕСТВО И СТАБИЛЬНОСТЬ

ИНФОРМАЦИЯ О
КОМПАНИИ

КАЧЕСТВО
9001/14001

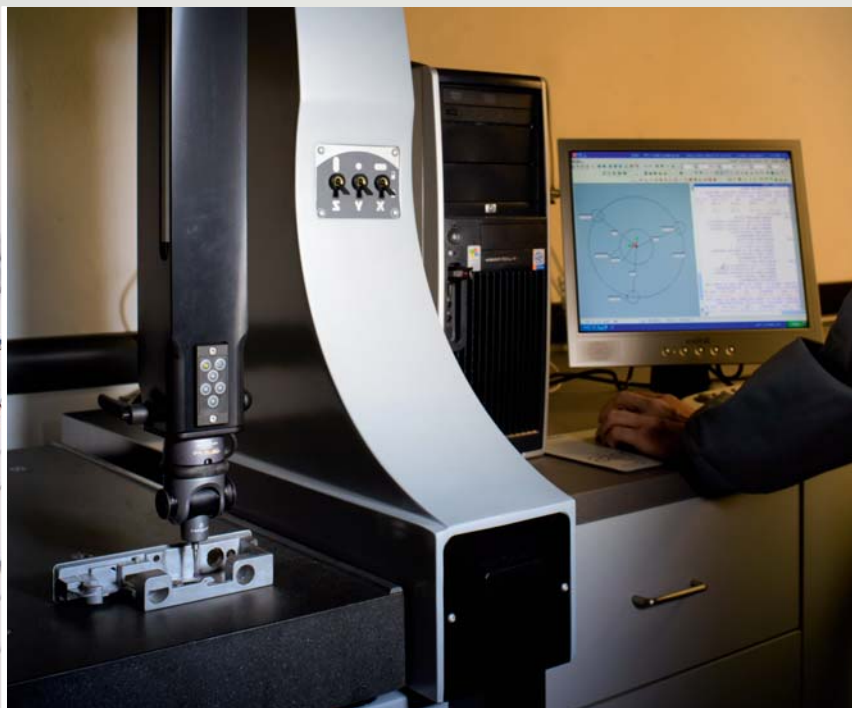


КАЧЕСТВО 14001 ОКРУЖАЮЩАЯ СРЕДА

Защита экологии - это одна из основных областей, в которые компания Cominello активно инвестирует средства. Сертификация ISO 14001 свидетельствует о социальной ответственности компании по отношению к окружающей среде и территории, где находятся все производственные мощности.



Environmental Management System



КАЧЕСТВО 9001 ПРОИЗВОДСТВО И ПРОДУКЦИЯ

В целях улучшения качества своей продукции, Cominello прилагает огромные усилия для того, чтобы развитие производственных процессов было основой организации бизнеса. Качество продукции и эффективность внутренних процессов позволяют компании конкурировать на международном уровне. Качество продукции и эффективность внешних отношений позволяют компании достигать максимальной удовлетворенности клиентов.



Quality Management System




СЕРВИС

**ПОДДЕРЖКА
БИЗНЕСА ПАРТНЕРОВ**

COMUNELLO СОЗДАЕТ ОТЛИЧИЯ

Когда все мы работаем в условиях глобального рынка, где любой может предложить какой-либо схожий продукт, становится жизненно необходимым обеспечение качества и эффективности взаимодействия, чтобы отличаться от других конкурентов. Comunello помогает своим Партнерам принять вызов современного рынка, предлагая им маркетинговые инструменты и информационную поддержку, чтобы стать командой-победителем.

- 
- Рекламные материалы
 - Техническая поддержка
 - Технические и коммерческие тренинги
 - Организация и поддержка локальных мероприятий
 - АКАДЕМИЯ Comunello - маркетинговая поддержка
 - Он-лайн поддержка

БЕЗОПАСНОСТЬ - НАШ ПРИОРИТЕТ

СЕРВИС

ПОДДЕРЖКА
БИЗНЕСА ПАРТНЕРОВ



БЕЗОПАСНОСТЬ - НАШ ПРИОРИТЕТ

HTC/// является действующим официальным центром испытаний, где Comunello тестирует все свои продукты, определяя продолжительность срока службы, максимальные нагрузки и устойчивость к деформации. Еще раз наша компания подтвердила свое лидерство в области производства механических аксессуаров по результатам испытаний, проведенных нашей собственной и независимой лабораториями. Тщательный выбор сертифицированных поставщиков, лучших материалов и особое внимание к нашим собственным производственным процессам дают нашим клиентам ощутимые гарантии качества нашей продукции.

HTC[®]
COMUNELLO HARDWARE TEST

ДОБИВАЕМСЯ УСПЕХА ВМЕСТЕ

Работая вместе с Партнерами, как одна команда, мы обсуждаем намеченную стратегию и тактику для достижения общей цели. Мы уделяем огромное внимание и помогаем нашим Партнерам в усилении позиций и увеличении продаж продукции Comunello на Мировом рынке.



ТЕХНИЧЕСКАЯ ПОДДЕРЖКА

Вы можете задать любой технический вопрос или обратиться за технической консультацией по Вашему проекту. Наши квалифицированные инженеры, специализирующиеся на различных линейках продуктов Comunello, окажут Вам техническую помощь.











ПРОДВИЖЕНИЕ





Comunello совместно с Партнерами организует мероприятия с целью увеличения продаж и улучшения партнерских отношений с дилерами. Наши сотрудники разрабатывают подобные мероприятия как внутри нашей компании, так и совместно с Партнерами, рассматривая совершенно разнообразные коммерческие и рекламные инициативы.

БЫСТРАЯ ДОСТАВКА

Благодаря нашей логистической службе и продуманным производственным процессам, Comunello может обеспечить разные варианты обслуживания клиентов, в зависимости от их потребностей. Основная идея логистической службы Comunello - быстро реагировать на изменения рынка и обеспечивать Партнеров необходимой продукцией.

Comunello®

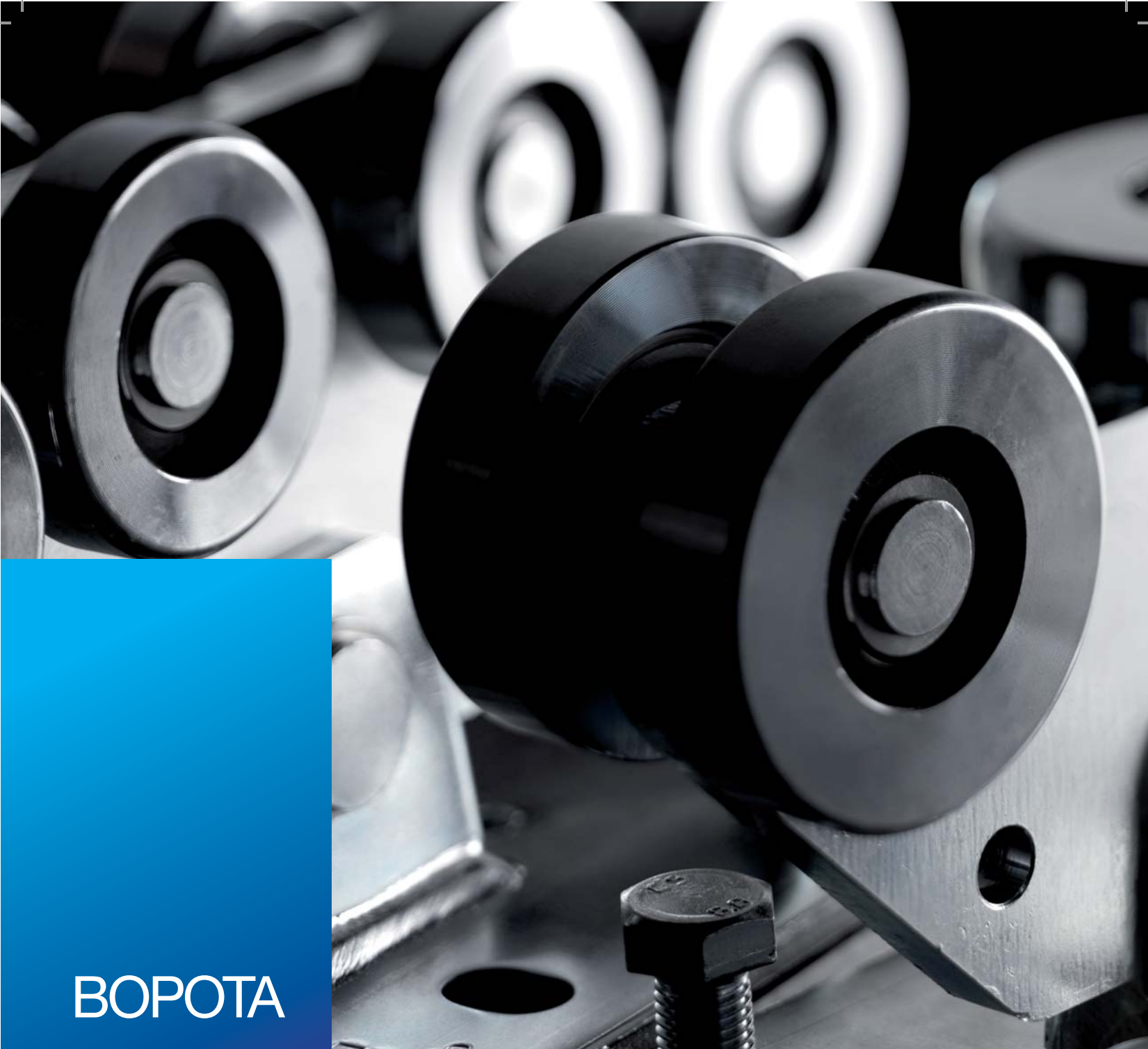
	Артикул
	Размер
	Покрытие
	Регулировка
	Нагрузка
	Нагрузка на одну тележку
	Рельс направляющий
	Анкеры
	Кол-во в упаковке
	Вес упаковки

	Масленка
	Подшипник
	Сделано из нержавеющей стали
	Продукт протестирован

Оглавление

ВОРОТА

- pag. 16 Консольные ворота
- pag. 34 Подвесные ворота
- pag. 40 Распашные ворота
- pag. 52 Калитки
- pag. 58 Откатные ворота
- pag. 70 Складные ворота



BOPOTA



Консольные ворота

Тележки CGS-250.5

Рельсы направляющие CGS-245

Тележки CGS-350.5

Рельсы направляющие CGS-345

КИТ 150-300К Комплект

КИТ 150-600К Комплект


Тележки CGS-250.8

Рельсы направляющие CGS-245

Тележки CGS-350.8

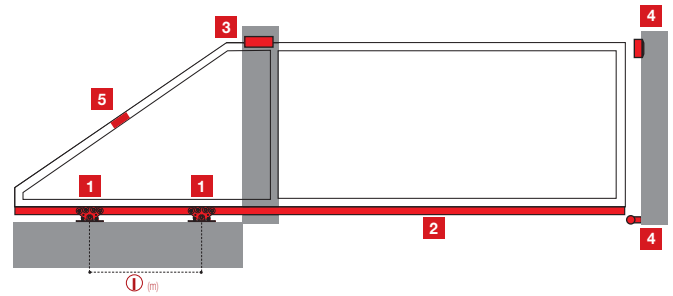
Рельсы направляющие CGS-345

Аксессуары

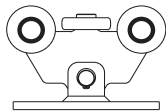
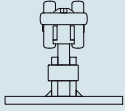

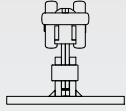

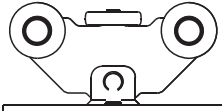
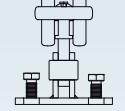

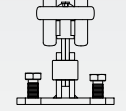

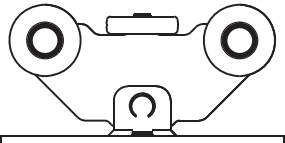
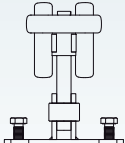

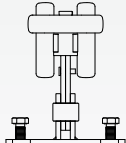

 ОТКАТНЫЕ КОНСОЛЬНЫЕ ВОРОТА

Продукты линеек CGS-350 и CGS-250 - это лучшее решение для откатных консольных ворот. В соответствии с запросами рынка мы предлагаем как 5-ти, так и 8-ми колесные тележки. Тележки каждого типа делятся на MINI (малые), PICCOLO (средние) и GRANDE (большие).

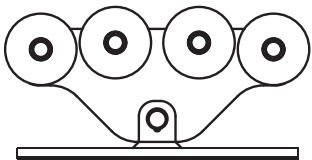
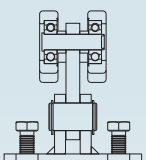

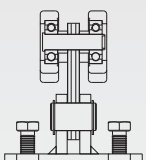

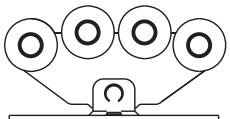
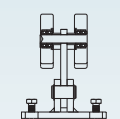

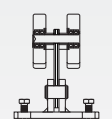

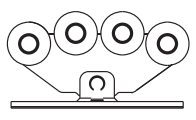
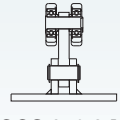

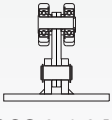

Серия MINI является идеальным решением для бытовых ворот, сочетающим высокое качество, проверенное временем и приемлимую стоимость.



5 колес

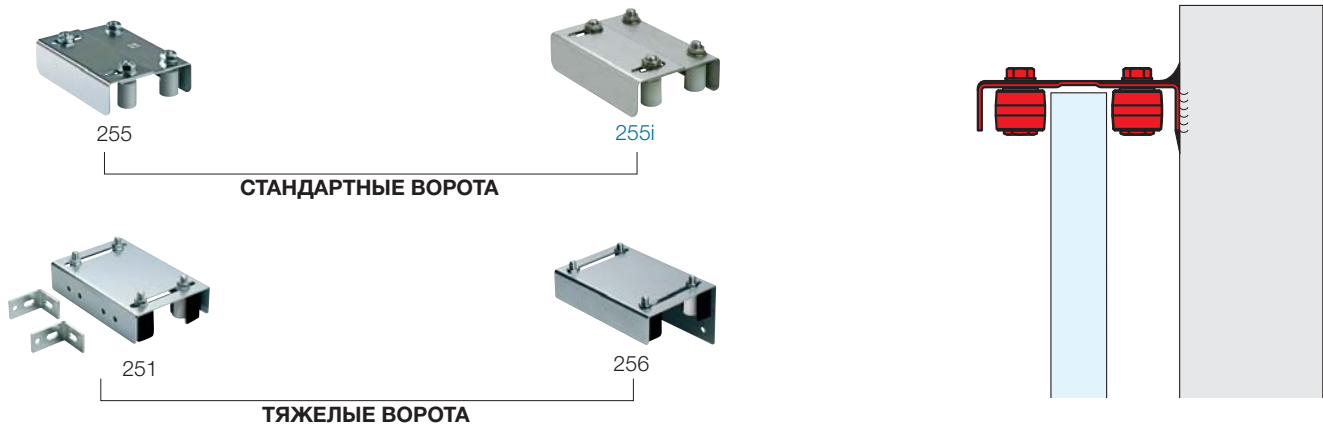
1	ЛУЧШИЙ ВЫБОР	2	ХОРОШЕЕ РЕШЕНИЕ	2
 СТАЛЬ	 CGS 350.5 M	 CGS 345 M	 CGS 250.5 M	 CGS 245 M
 iNOX / ST. STEEL АЛЮМИНИЙ	 CGS 350.5 P CGi 350.5 P CGA 350.5 P	 CGS 345 P CGi 345 P CGA 345 P	 CGS 250.5 P	 CGS 245 P
 СТАЛЬ	 CGS 350.5 G	 CGS 345 G	 CGS 250.5 G	 CGS 245 G

8 колес

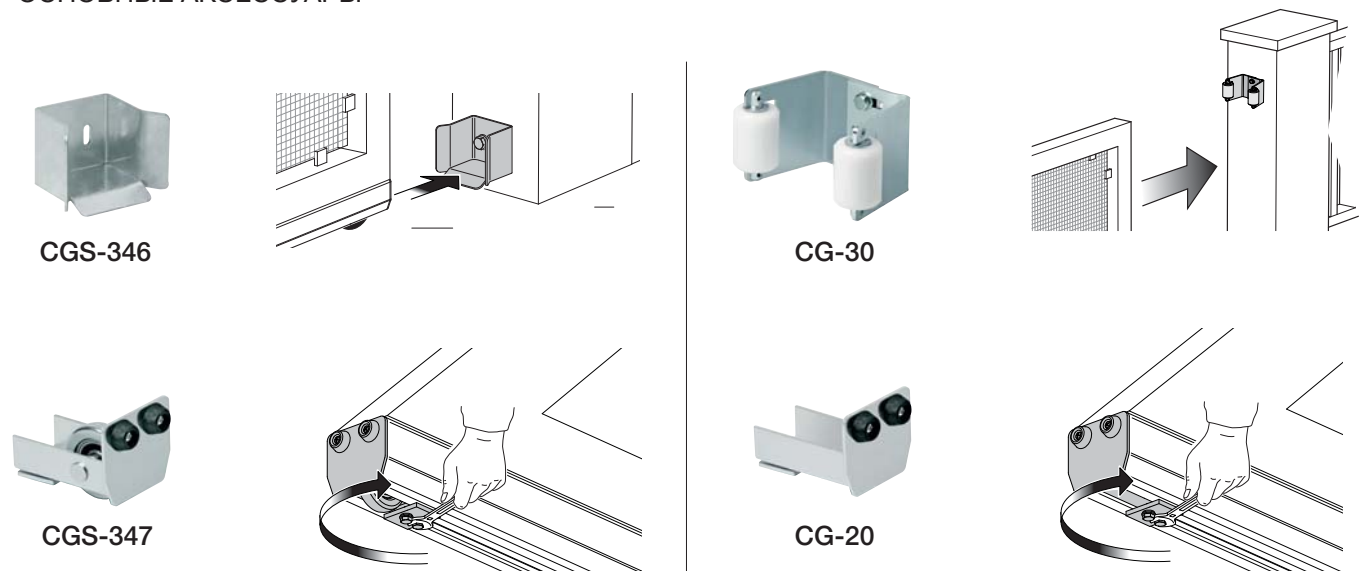
1	ЛУЧШИЙ ВЫБОР	2	ХОРОШЕЕ РЕШЕНИЕ	2
 СТАЛЬ	 CGS 350.8 G	 CGS 345 G	 CGS 250.8 G	 CGS 245 G
 СТАЛЬ	 CGS 350.8 P	 CGS 345 P	 CGS 250.8 P	 CGS 245 P
 СТАЛЬ	 CGS 350.8 M	 CGS 345 M	 CGS 250.8 M	 CGS 245 M



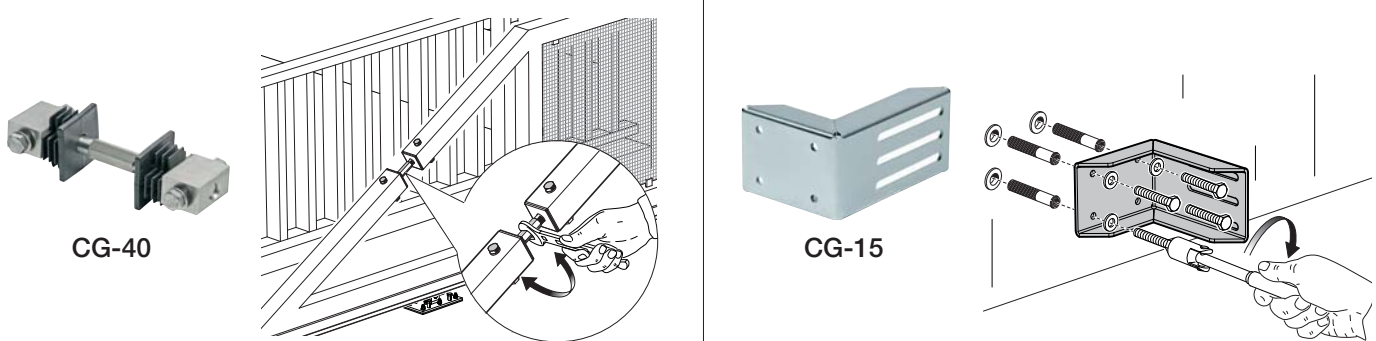
3 СКОБЫ НАПРАВЛЯЮЩИЕ



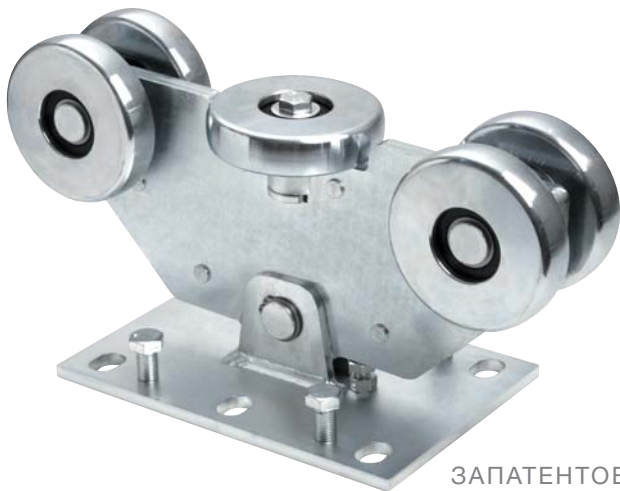
4 ОСНОВНЫЕ АКСЕССУАРЫ



5 ДОПОЛНИТЕЛЬНЫЕ АКСЕССУАРЫ



CGS-250.5 MINI PICCOLO GRANDE



ЗАПАТЕНТОВАНО

ПРЕИМУЩЕСТВА

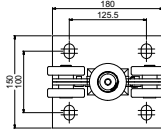
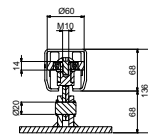
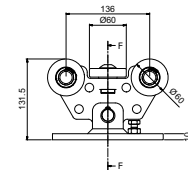
- Запатентованная двухслойная конструкция.
- Бесшумные подшипники нового поколения с защитой от пыли, с температурным диапазоном -30° $+80^{\circ}$ C.
- 4 опорных колеса.
- Центральный ролик для горизонтального выравнивания.
- центральный укрепленный штифт.



5-ти колесная роликовая тележка

CGS-250.5M

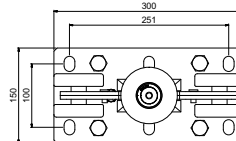
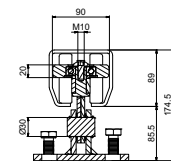
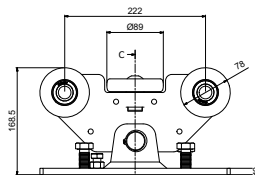
CGS-250.5M	450 Kr	CGS-245M	4 x CGS-348 M16	zinc	1	4,9



5-ти колесная роликовая тележка

CGS-250.5P

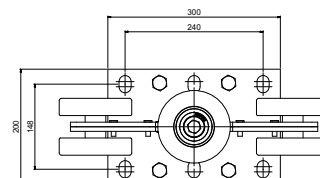
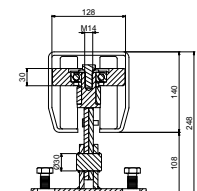
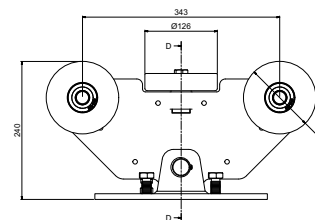
CGS-250.5P	750 Kr	CGS-245P	6 x CGS-348 M16	zinc	1	11,2



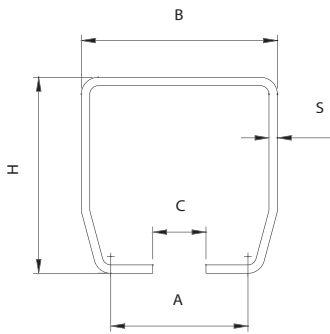
5-ти колесная роликовая тележка

CGS-250.5G

CGS-250.5G	1400 Kr	CGS-245G	6 x CGS-348 M20	zinc	1	39,5

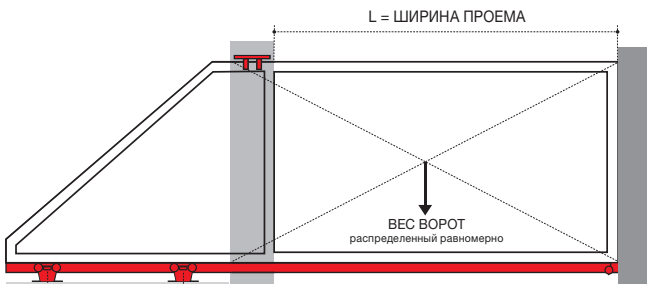


CGS-245 MINI PICCOLO GRANDE

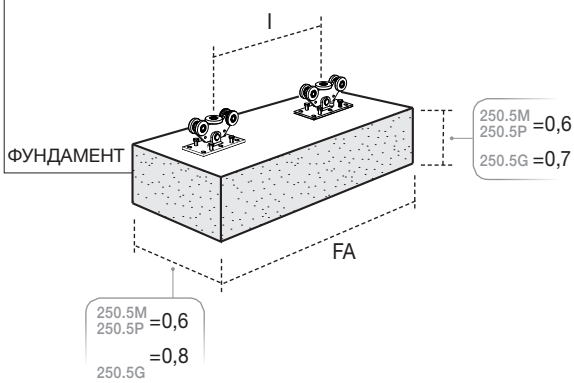


Рельсы направляющие

	Model	Finish	L	B	H	S	Icons		
							Weight (Kg)	Price (€)	
ЧЕРНЫЕ	CGS-245M	Mini	Raw	3000	68	68	3,5	1	18,3
	CGS-245M	Mini	Raw	6000	68	68	3,5	1	36,5
	CGS-245P	Piccolo	Raw	3000	100	89	5	1	35,0
	CGS-245P	Piccolo	Raw	6000	100	89	5	1	70,0
	CGS-245G	Grande	Raw	3000	140	140	6	1	67,0
	CGS-245G	Grande	Raw	6000	140	140	6	1	134,0
ОЦИНКОВАННЫЕ	CGS-245M	Mini	Zinc	3000	68	68	3,5	1	18,3
	CGS-245M	Mini	Zinc	6000	68	68	3,5	1	36,5
	CGS-245P	Piccolo	Zinc	3000	100	89	5	1	35,0
	CGS-245P	Piccolo	Zinc	6000	100	89	5	1	70,0
	CGS-245G	Grande	Zinc	3000	140	140	6	1	67,0
	CGS-245G	Grande	Zinc	6000	140	140	6	1	134,0



CGS-250.5 M (F1max = 450 Kr)									
Вес (Kr)	L=2 m		L=2,5 m		L=3 m		L=3,5 m		
	FA (M)	I (M)	FA (M)	I (M)	FA (M)	I (M)	FA (M)	I (M)	
75	0,90	0,30	1,00	0,40	1,10	0,50	1,20	0,60	
100	1,00	0,40	1,10	0,50	1,20	0,60	1,40	0,80	
125	1,20	0,60	1,30	0,70	1,40	0,80	1,60	1,00	
150	1,30	0,70	1,50	0,90	1,70	1,10	1,90	0,30	

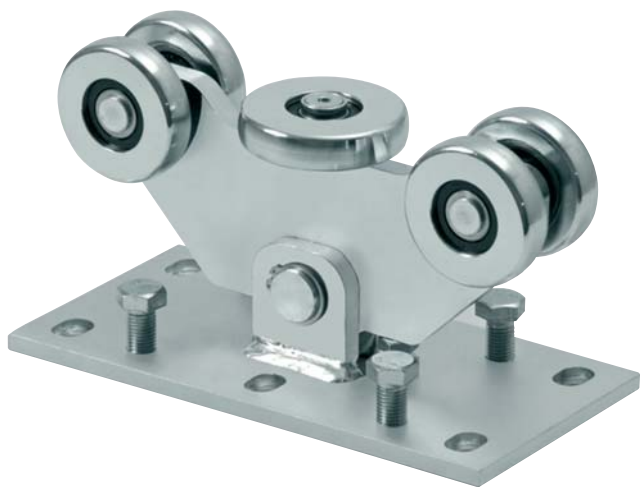


CGS-250.5 P (F1max = 750 Kr)										
Вес (Kr)	L=2,5 m		L=3 m		L=3,5 m		L=4 m		L=4,5 m	
	FA (M)	I (M)	FA (M)	I (M)	FA (M)	I (M)	FA (M)	I (M)	FA (M)	I (M)
150	1,20	0,50	1,30	0,60	1,40	0,70	1,60	0,90	1,70	1,00
175	1,30	0,60	1,40	0,70	1,60	0,90	1,70	1,00	1,90	1,20
200	1,40	0,70	1,60	0,90	1,70	1,00	1,90	1,20	2,10	1,40
225	1,50	0,80	1,70	1,00	1,90	1,20	2,10	1,40	2,30	1,60
250	1,70	1,00	1,90	1,20	2,10	1,40	2,30	1,60	2,50	1,80

CGS-250.5 G (F1max = 1400 Kr)										
Вес (Kr)	L=5 m		L=5,5 m		L=6 m		L=6,5 m		L=7 m	
	FA (M)	I (M)	FA (M)	I (M)	FA (M)	I (M)	FA (M)	I (M)	FA (M)	I (M)
300	2,20	1,30	2,40	1,50	2,60	1,70	2,70	1,80	2,90	2,00
350	2,50	1,60	2,70	1,80	2,90	2,00	3,10	2,20	3,30	2,40
400	2,70	1,80	3,00	2,10	3,20	2,30	3,50	2,60	3,70	2,80
450	3,10	2,20	3,30	2,40	3,60	2,70	3,90	3,00	4,20	3,30



Чтобы получить полную информацию, используйте online-конфигуратор.



CGS-350.5 MINI PICCOLO GRANDE

ПРЕИМУЩЕСТВА

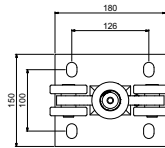
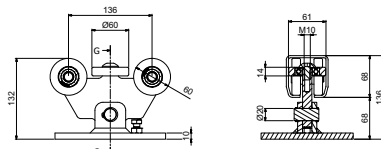
- Центральный моноблок обеспечивает прочность конструкции.
- Подходит для влажного климата, чтобы избежать коррозии.
- Бесшумные подшипники нового поколения с защитой от пыли, с температурным диапазоном -30° $+80^{\circ}$ C.
- 4 опорных колеса.
- Центральный ролик для горизонтального выравнивания.
- Центральный укрепленный штифт.



5-ти колесная роликовая тележка

CGS-350.5M

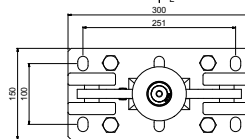
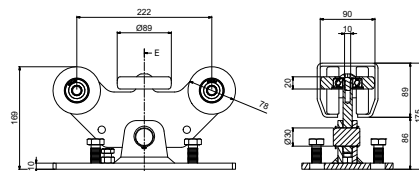
CGS-350.5M	600 Kr	CGS-345M	4 x CGS-348 M16	zinc	1	5,4



5-ти колесная роликовая тележка

CGS-350.5P

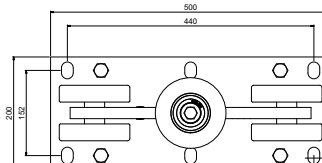
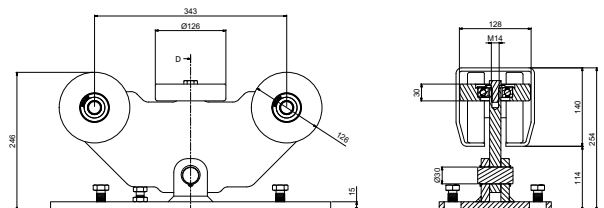
CGS-350.5P	1000 Kr	CGS-345P	6 x CGS-348 M16	zinc	1	11,0



5-ти колесная роликовая тележка

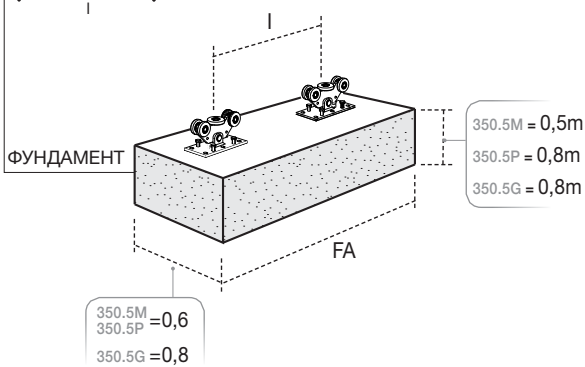
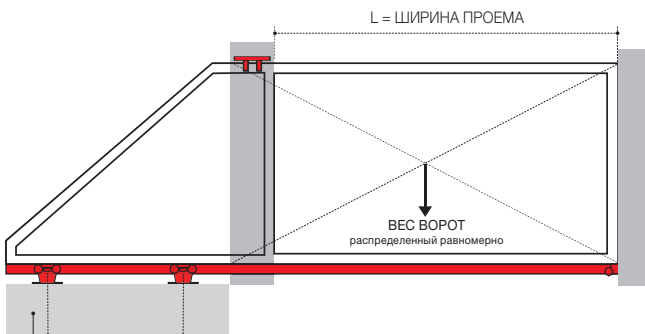
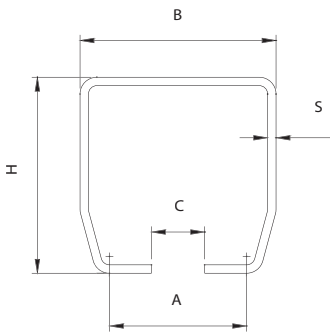
CGS-350.5G

CGS-350.5G	2000 Kr	CGS-345G	6 x CGS-348 M20	zinc	1	37,0



CGS-345 MINI PICCOLO GRANDE

Рельсы направляющие



Чтобы получить полную информацию, используйте online-конфигуратор.

ЧЕРНЫЕ

ОЦИНКОВАННЫЕ

			L	B	H	S			
ЧЕРНЫЕ	CGS-345M	Mini	Raw	3000	68	68	3,5	1	18,3
	CGS-345M	Mini	Raw	6000	68	68	3,5	1	36,5
	CGS-345P	Piccolo	Raw	3000	100	89	5	1	35,0
	CGS-345P	Piccolo	Raw	6000	100	89	5	1	70,0
	CGS-345G	Grande	Raw	3000	140	140	6	1	67,0
	CGS-345G	Grande	Raw	6000	140	140	6	1	134,0
ОЦИНКОВАННЫЕ	CGS-345M	Mini	zinc	3000	68	68	3,5	1	18,3
	CGS-345M	Mini	zinc	6000	68	68	3,5	1	36,5
	CGS-345P	Piccolo	zinc	3000	100	89	5	1	35,0
	CGS-345P	Piccolo	zinc	6000	100	89	5	1	70,0
	CGS-345G	Grande	zinc	3000	140	140	6	1	67,0
	CGS-345G	Grande	zinc	6000	140	140	6	1	134,0

CGS-350.5 M (F1max = 600 Kr)										
	L=3 m		L=3,5 m		L=4 m		L=4,5 m		L=5 m	
Вес (Kr)	FA (m)	I (m)	FA (m)	I (m)	FA (m)	I (m)	FA (m)	I (m)	FA (m)	I (m)
100	1,30	0,40	1,40	0,50	1,50	0,60	1,60	0,70	1,70	0,80
125	1,50	0,60	1,60	0,70	1,70	0,80	1,80	0,90	1,90	1,00
150	1,60	0,70	1,70	0,80	1,80	0,90	2,00	1,10	2,10	1,20
175	1,80	0,90	1,90	1,00	2,00	1,20	2,20	1,30	2,40	1,50
200	1,90	1,00	2,10	1,20	2,30	1,40	2,50	1,60	2,70	1,80
225	2,10	1,20	2,30	1,40	2,50	1,70	2,80	1,90	3,00	2,10
250	2,40	1,50	2,60	1,70	2,90	2,00	3,10	2,20	3,40	2,50

CGS-350.5 P (F1max = 1000 Kr)										
	L=4 m		L=5 m		L=6 m		L=7 m		L=8 m	
Вес (Kr)	FA (m)	I (m)	FA (m)	I (m)	FA (m)	I (m)	FA (m)	I (m)	FA (m)	I (m)
250	1,70	1,00	2,00	1,30	2,30	1,60	2,70	2,00	3,10	2,40
275	1,80	1,10	2,20	1,50	2,50	1,80	2,90	2,20	3,30	2,60
300	2,00	1,30	2,30	1,60	2,70	2,00	3,20	2,50	3,60	3,00
325	2,10	1,40	2,50	1,80	3,00	2,30	3,50	2,80	4,00	3,30
350	2,30	1,60	2,70	2,00	3,20	2,50	3,80	3,10	4,40	3,70
375	2,50	1,80	3,00	2,30	3,50	2,80	4,10	3,40	4,80	4,10
400	2,70	2,00	3,20	2,50	3,80	3,10	4,50	3,80	5,20	4,60

CGS-350.5 G (F1max = 2000 Kr)										
	L=6 m		L=7 m		L=8 m		L=9 m		L=10 m	
Вес (Kr)	FA (m)	I (m)	FA (m)	I (m)	FA (m)	I (m)	FA (m)	I (m)	FA (m)	I (m)
400	2,20	1,30	2,50	1,60	2,80	1,90	3,10	2,20	3,50	2,60
450	2,40	1,50	2,70	1,80	3,00	2,10	3,40	2,50	3,80	2,90
500	2,60	1,70	2,90	2,00	3,30	2,40	3,70	2,80	4,10	3,20
550	2,80	1,90	3,20	2,30	3,60	2,70	4,00	3,10	4,50	3,60
600	3,00	2,10	3,40	2,50	3,90	3,00	4,40	3,50	4,90	4,00
650	3,20	2,40	3,70	2,80	4,20	3,30	4,80	3,90	5,40	4,50
700	3,50	2,60	4,00	3,10	4,60	3,70	5,20	4,30	5,90	5,00

CGS-250.8 MINI PICCOLO GRANDE



ПРЕИМУЩЕСТВА

- Запатентованная двухслойная конструкция.
- Бесшумные подшипники нового поколения с защитой от пыли, с температурным диапазоном -30° $+80^{\circ}$ C.
- Самобалансировка.
- 8 опорных колес.
- Продольное выравнивание на 16 колесах.
- Центральный укрепленный штифт.

MULTIPLATE
BODY

ZRS
BEARINGS
DOUBLE

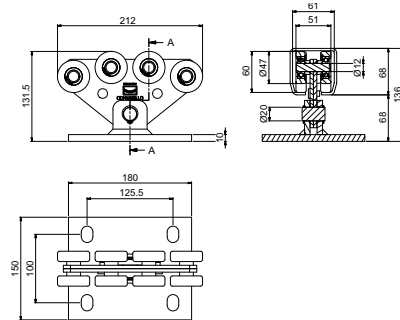
HTC[®]
COMUNELLO HARDWARE TEST



8-ми колесная роликовая тележка

CGS-250.8M

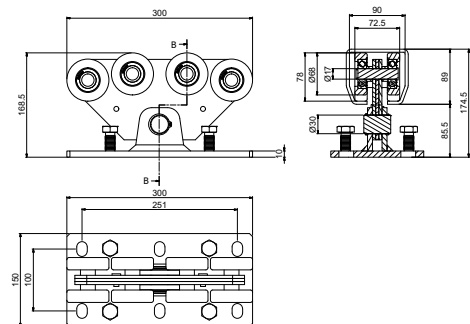
CGS-250.8M	950 Kr	CGS-245M	4 x CGS-348 M16	zinc	1	4,9



8-ми колесная роликовая тележка

CGS-250.8P

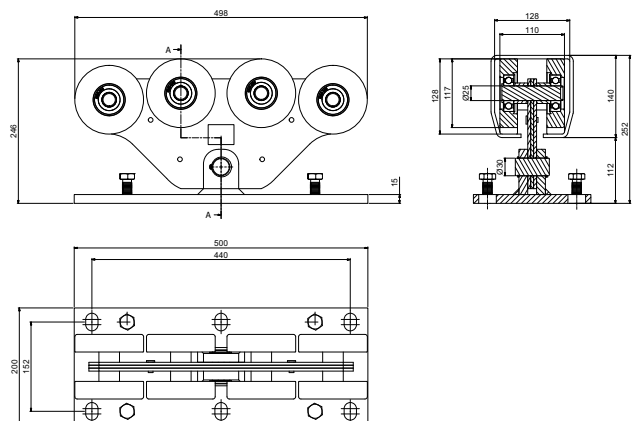
CGS-250.8P	1550 Kr	CGS-245P	6 x CGS-348 M16	zinc	1	11,2



8-ми колесная роликовая тележка

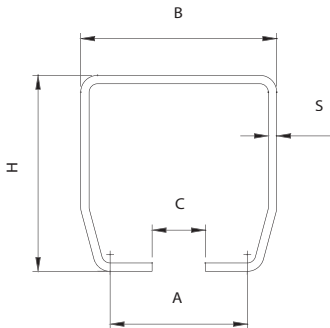
CGS-250.8G

CGS-250.8G	2500 Kr	CGS-245G	6 x CGS-348 M20	zinc	1	39,5



CGS-245 MINI PICCOLO GRANDE

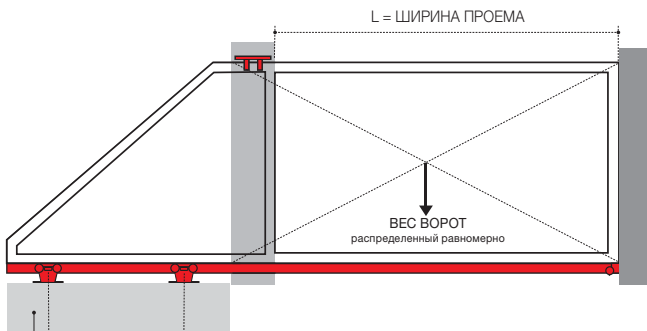
Рельсы направляющие



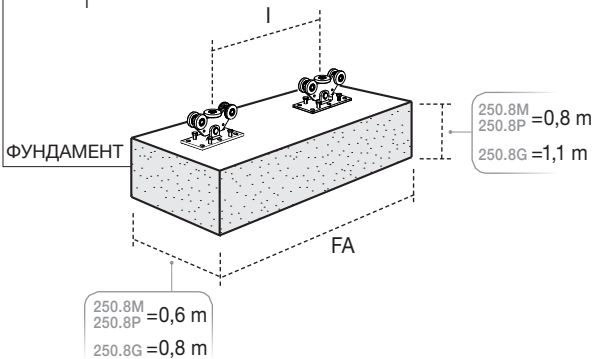
ЧЕРНЫЕ

ОЦИНКОВАННЫЕ

			L	B	H	S			
ЧЕРНЫЕ	CGS-245M	Mini	Raw	3000	68	68	3,5	1	18,3
	CGS-245M	Mini	Raw	6000	68	68	3,5	1	36,5
	CGS-245P	Piccolo	Raw	3000	100	89	5	1	35,0
	CGS-245P	Piccolo	Raw	6000	100	89	5	1	70,0
	CGS-245G	Grande	Raw	3000	140	140	6	1	67,0
	CGS-245G	Grande	Raw	6000	140	140	6	1	134,0
ОЦИНКОВАННЫЕ	CGS-245M	Mini	zinc	3000	68	68	3,5	1	18,3
	CGS-245M	Mini	zinc	6000	68	68	3,5	1	36,5
	CGS-245P	Piccolo	zinc	3000	100	89	5	1	35,0
	CGS-245P	Piccolo	zinc	6000	100	89	5	1	70,0
	CGS-245G	Grande	zinc	3000	140	140	6	1	67,0
	CGS-245G	Grande	zinc	6000	140	140	6	1	134,0



CGS-250.8 M (F1max = 950 Kr)						
	L=4 m		L=5 m		L=6 m	
Вес (Kr)	FA (M)	I (M)	FA (M)	I (M)	FA (M)	I (M)
250	1,50	0,90	1,80	1,20	2,00	1,40
300	1,80	1,20	2,10	1,50	2,40	1,80
350	2,10	1,50	2,50	1,90	2,90	2,30
400	2,50	1,90	2,90	2,30	3,40	2,80



CGS-250.8 P (F1max = 1550 Kr)										
	L=5 m		L=5,5 m		L=6 m		L=6,5 m		L=7 m	
Вес (Kr)	FA (M)	I (M)	FA (M)	I (M)	FA (M)	I (M)	FA (M)	I (M)	FA (M)	I (M)
350	1,70	1,10	1,80	1,20	2,00	1,30	2,10	1,40	2,20	1,50
400	1,90	1,20	2,00	1,40	2,20	1,50	2,30	1,60	2,50	1,80
450	2,10	1,40	2,30	1,60	2,40	1,70	2,60	1,90	2,80	2,10
500	2,30	1,60	2,50	1,80	2,70	2,00	2,90	2,20	3,10	2,40
550	2,60	1,90	2,80	2,10	3,00	2,30	3,20	2,50	3,40	2,70

CGS-250.8 G (F1max = 2500 Kr)										
	L=7 m		L=8 m		L=9 m		L=10 m		L=11 m	
Вес (Kr)	FA (M)	I (M)	FA (M)	I (M)	FA (M)	I (M)	FA (M)	I (M)	FA (M)	I (M)
500	2,40	1,50	2,60	1,70	2,90	2,00	3,20	2,30	3,50	2,60
550	2,50	1,60	2,80	1,90	3,10	2,20	3,40	2,60	3,80	2,90
600	2,70	1,80	3,00	2,10	3,30	2,40	3,70	2,80	4,10	3,20
650	2,90	2,00	3,20	2,30	3,60	2,70	4,00	3,10	4,40	3,50
700	3,10	2,20	3,40	2,50	3,80	2,90	4,30	3,40	4,70	3,80
750	3,30	2,40	3,70	2,80	4,10	3,20	4,60	3,70	5,10	4,20



Чтобы получить полную информацию, используйте online-конфигуратор.

CGS-350.8 MINI PICCOLO GRANDE



ПРЕИМУЩЕСТВА

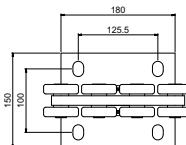
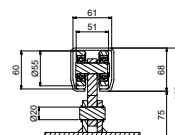
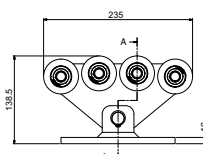
- Центральный моноблок обеспечивает прочность конструкции.
- Подходит для влажного климата, чтобы избежать коррозии.
- Бесшумные подшипники нового поколения с защитой от пыли, с температурным диапазоном -30° +80° С.
- Самобалансировка.
- 8 опорных колес.
- Продольное выравнивание на 16 колесах.
- Центральный укрепленный штифт



8-ми колесная роликовая тележка

CGS-350.8M

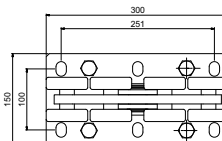
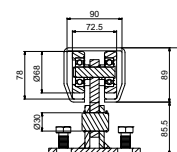
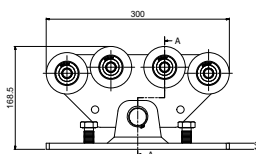
CGS-350.8M	1200 Kr	CGS-345M	4 x CGS-348 M16	zinc	1	6,5



8-ми колесная роликовая тележка

CGS-350.8P

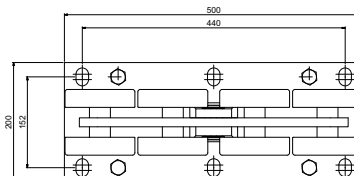
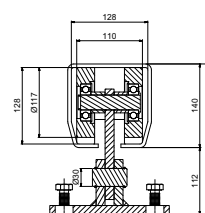
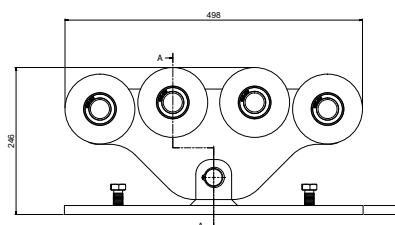
CGS-350.8P	2000 Kr	CGS-345P	6 x CGS-348 M16	zinc	1	12,0



8-ми колесная роликовая тележка

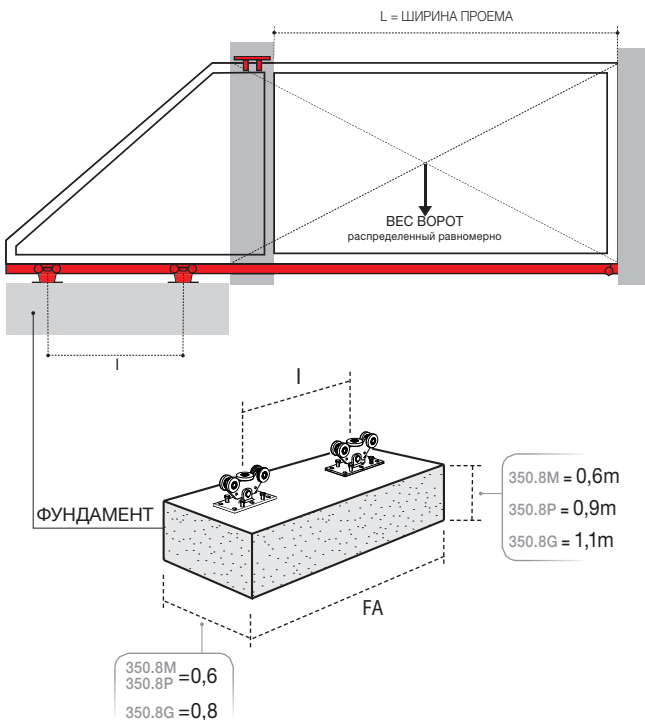
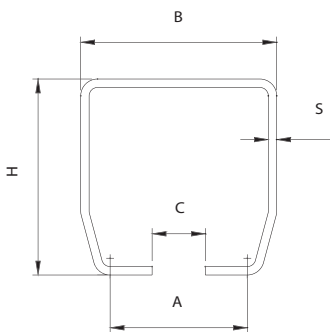
CGS-350.8G

CGS-350.8G	4000 Kr	CGS-345G	6 x CGS-348 M20	zinc	1	44,0



CGS-345 MINI PICCOLO GRANDE

Рельсы направляющие



Чтобы получить полную информацию, используйте online-конфигуратор.

ЧЕРНЫЕ

ОЦИНКОВАННЫЕ

			L	B	H	S			
ЧЕРНЫЕ	CGS-345M	Mini	Raw	3000	68	68	3,5	1	18,3
	CGS-345M	Mini	Raw	6000	68	68	3,5	1	36,5
	CGS-345P	Piccolo	Raw	3000	100	89	5	1	35,0
	CGS-345P	Piccolo	Raw	6000	100	89	5	1	70,0
	CGS-345G	Grande	Raw	3000	140	140	6	1	67,0
	CGS-345G	Grande	Raw	6000	140	140	6	1	134,0
ОЦИНКОВАННЫЕ	CGS-345M	Mini	zinc	3000	68	68	3,5	1	18,3
	CGS-345M	Mini	zinc	6000	68	68	3,5	1	36,5
	CGS-345P	Piccolo	zinc	3000	100	89	5	1	35,0
	CGS-345P	Piccolo	zinc	6000	100	89	5	1	70,0
	CGS-345G	Grande	zinc	3000	140	140	6	1	67,0
	CGS-345G	Grande	zinc	6000	140	140	6	1	134,0

CGS-350.8 M (F1max = 1200 Kr)

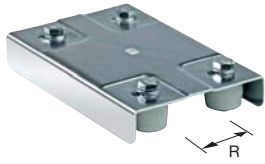
	L=3 m		L=4 m		L=5 m		L=6 m		L=7 m	
Вес (Kr)	FA (m)	I (m)	FA (m)	I (m)	FA (m)	I (m)	FA (m)	I (m)	FA (m)	I (m)
100	1,10	0,20	1,20	0,30	1,20	0,30	1,30	0,40	1,40	0,50
150	1,20	0,30	1,30	0,40	1,40	0,50	1,50	0,60	1,60	0,70
200	1,30	0,40	1,40	0,50	1,60	0,70	1,70	0,80	1,90	1,00
250	1,40	0,50	1,60	0,70	1,80	0,90	1,90	1,00	2,10	1,20
300	1,50	0,60	1,70	0,90	2,00	1,10	2,20	1,30	2,40	1,50
350	1,70	0,80	1,90	1,00	2,20	1,30	2,50	1,60	2,80	1,90
400	1,90	1,00	2,20	1,30	2,50	1,60	2,80	1,90	3,10	2,20
450	2,00	1,10	2,40	1,50	2,80	1,90	3,20	2,30	3,60	2,70
500	2,30	1,40	2,70	1,80	3,10	2,20	3,60	2,70	4,10	3,20

CGS-350.8 P (F1max = 2000 Kr)

	L=4 m		L=5 m		L=6 m		L=7 m		L=8 m	
Вес (Kr)	FA (m)	I (m)	FA (m)	I (m)	FA (m)	I (m)	FA (m)	I (m)	FA (m)	I (m)
400	1,40	0,70	1,60	0,90	1,70	1,00	1,90	1,20	2,10	1,40
450	1,50	0,80	1,70	1,00	1,90	1,20	2,10	1,40	2,30	1,60
500	1,60	0,90	1,80	1,10	2,10	1,40	2,30	1,60	2,60	1,90
550	1,70	1,00	2,00	1,30	2,20	1,50	2,50	1,80	2,80	2,10
600	1,80	1,10	2,10	1,40	2,40	1,70	2,70	2,00	3,00	2,40
650	2,00	1,30	2,30	1,60	2,60	1,90	3,00	2,30	3,30	2,60
700	2,10	1,40	2,50	1,80	2,80	2,10	3,20	2,50	3,60	2,90
750	2,30	1,60	2,70	2,00	3,10	2,40	3,50	2,80	3,90	3,30
800	2,40	1,80	2,90	2,20	3,30	2,60	3,80	3,10	4,30	3,60

CGS-350.8 G (F1max = 4000 Kr)

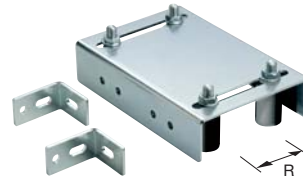
	L=8 m		L=10 m		L=12 m		L=14 m		L=16 m	
Вес (Kr)	FA (m)	I (m)	FA (m)	I (m)	FA (m)	I (m)	FA (m)	I (m)	FA (m)	I (m)
800	2,40	1,50	2,80	1,90	3,30	2,40	3,80	2,90	4,40	3,50
850	2,50	1,60	2,90	2,00	3,40	2,50	4,00	3,10	4,60	3,70
900	2,60	1,70	3,10	2,20	3,60	2,70	4,20	3,30	4,90	4,00
950	2,70	1,80	3,20	2,30	3,80	2,90	4,40	3,50	5,10	4,20
1000	2,80	1,90	3,30	2,50	4,00	3,10	4,60	3,70	5,30	4,40
1050	2,90	2,00	3,50	2,60	4,10	3,20	4,80	3,90	5,60	4,70
1100	3,00	2,10	3,70	2,80	4,30	3,40	5,10	4,20	5,90	5,00
1150	3,20	2,30	3,80	2,90	4,50	3,60	5,30	4,40	6,20	5,30
1200	3,30	2,40	4,00	3,10	4,70	3,80	5,60	4,70	6,50	5,60



Скоба направляющая

250

250-220	Ø 34,5	zinc	30-60	10	12,5



Скоба направляющая с двойной регулировкой и кронштейнами

251

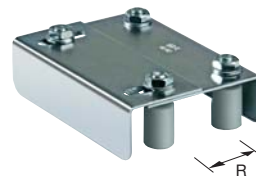
251-220	Ø30	zinc	0-80	4	10,7
251-300	Ø40	zinc	0-120	2	7,5



Скоба направляющая с двойной регулировкой, для 2 столбов

252

252-200	Ø40	zinc	0-300	1	4,1



Скоба направляющая с двойной регулировкой

255

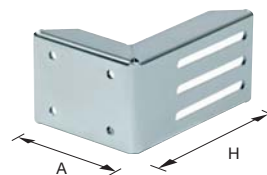
255-220	Ø30	zinc	35-62	10	22,7
255-350	Ø40	zinc	62-85	5	27,9



Скоба направляющая регулируемая, с длинным "крылом"

256

256-220	Ø30	zinc	0-80	4	11,7
256-300	Ø40	zinc	0-120	2	9,0



Боковой регулируемый кронштейн для улавливателя

CG-15

CG-15M	155	165	Mini	zinc	1	2,6
CG-15P	155	190	Piccolo	zinc	1	2,9
CG-15G	155	220	Grande	zinc	1	3,3



Заглушка для рельса без колеса

CG-20



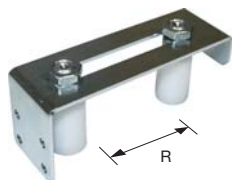
CG-20M	Mini	zinc	2	1,2
CG-20P	Piccolo	zinc	2	1,7
CG-20G	Grande	zinc	2	3,9



Скоба направляющая стандартная

247

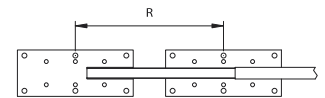
247	Ø 34,5	zinc	30-60	20	9,4
------------	--------	------	-------	----	-----



Скоба направляющая стандартная

247F

247F	Ø 30	zinc	0-84	20	13,5
-------------	------	------	------	----	------



Шаблон установки анкеров для крепления роликовых тележек

CG-10

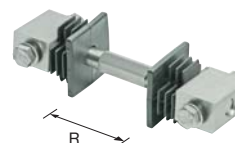
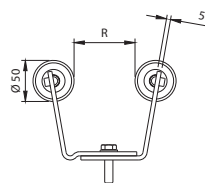
CG-10	500÷5400	zinc		1	20,0
--------------	----------	------	--	---	------



Улавливатель створки регулируемый верхний

CG-30

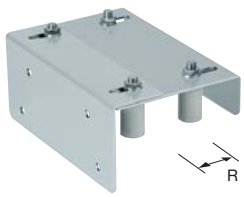
CG-30M	Mini	zinc	53-76	1	1,5
CG-30P	Piccolo	zinc	86-114	1	1,9
CG-30G	Grande	zinc	103-150	1	2,2



Тяга для регулирования геометрии ворот

CG-40

CG-40		zinc	50-100	1	1,3
--------------	--	------	--------	---	-----



Скоба направляющая регулируемая, с длинным "крылом"

CG-251

CG-251	L=350 Ø40	zinc	70-110	1	6,7



Ролик регулируемый для удержания CG-254

CG-252

CG-252	Ø 40	zinc	167	2	1,6



Рельс П-образный против раскачивания створки

CG-254

CG-254	L=3000	zinc	1	13,0



Анкер для крепления роликовых тележек

CG-348

CG-348	M16	zinc	12	8,3
CG-348	M20	zinc	12	13,2



Улавливатель концевого ролика

CGS-346

G P M

CGS-346M	Mini	zinc	2	2,2
CGS-346P	Piccolo	zinc	2	3,5
CGS-346G	Grande	zinc	2	7,5

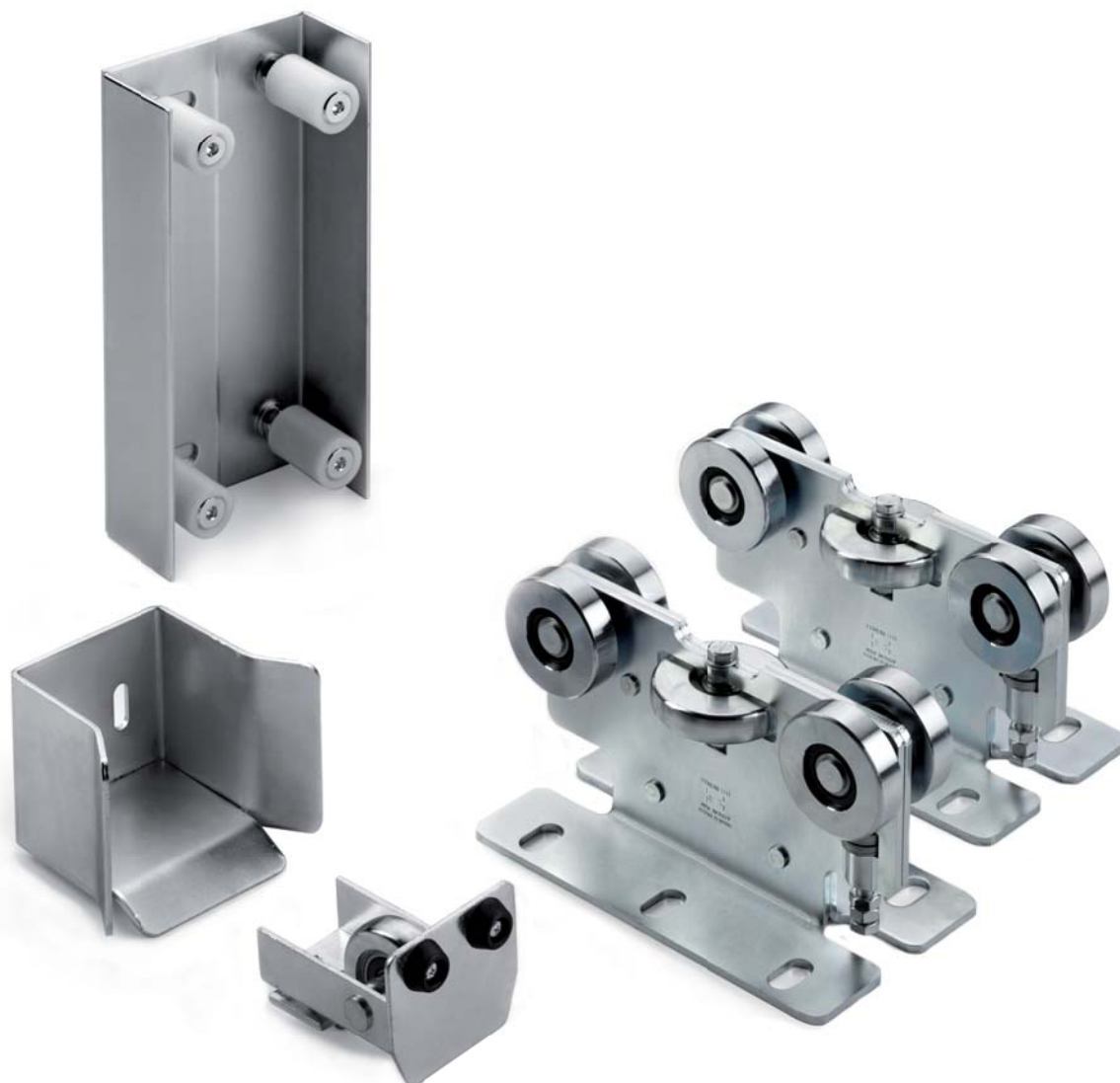


Концевой ролик для направляющего рельса

CGS-347

G P M

CGS-347M	Mini	zinc	2	2,1
CGS-347P	Piccolo	zinc	2	3,4
CGS-347G	Grande	zinc	2	8,3



300K

Комплект аксессуаров для откатных ворот до 300 кг

KIT 150-300K

ЗАПАТЕНТОВАНО



KIT 150-300



zinc



1



600K

Комплект аксессуаров для откатных ворот до 600 кг

KIT 150-600K

ЗАПАТЕНТОВАНО



KIT 150-600

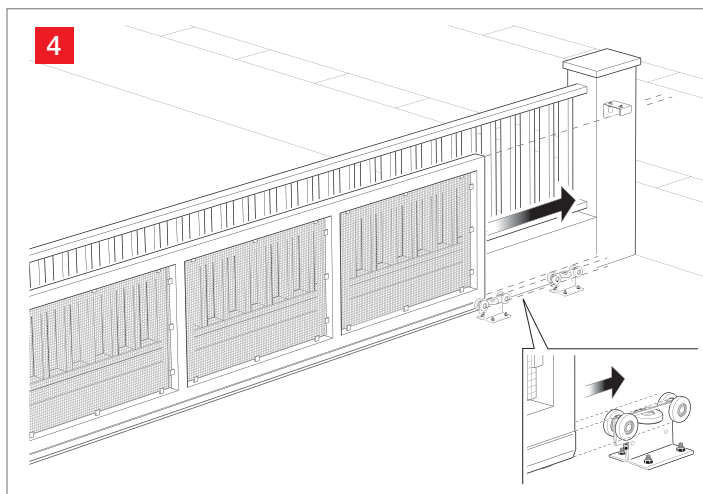
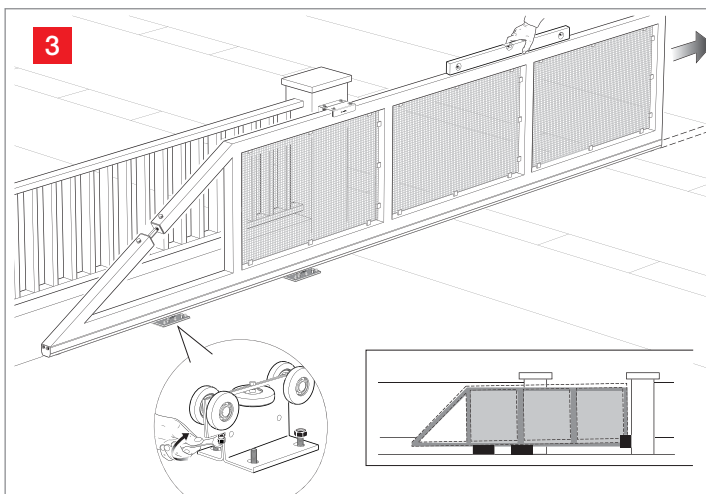
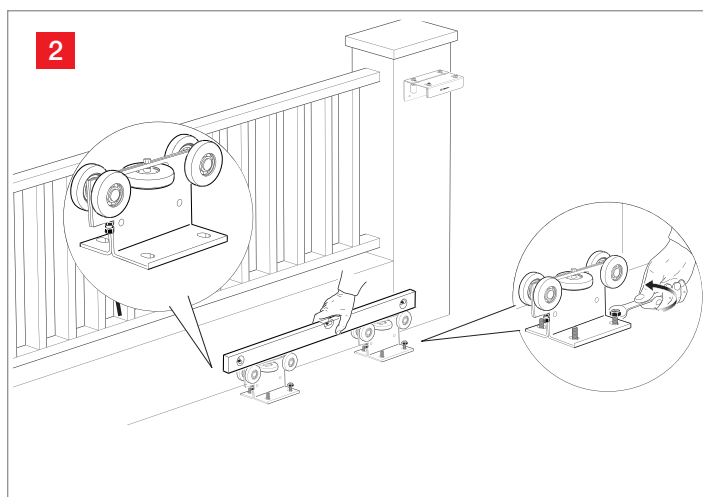
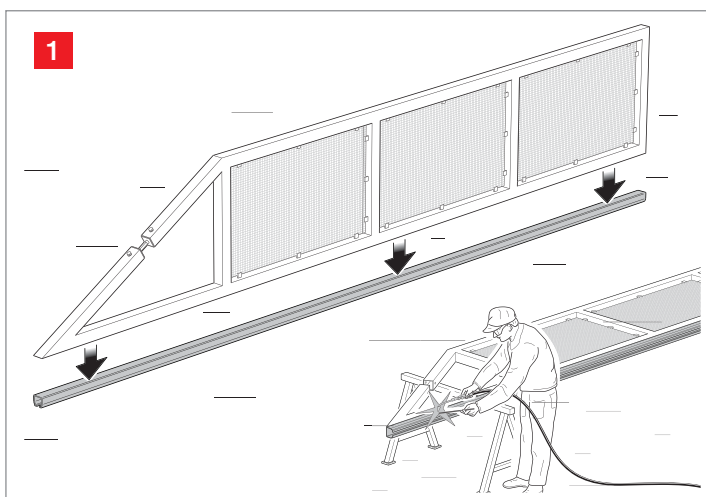


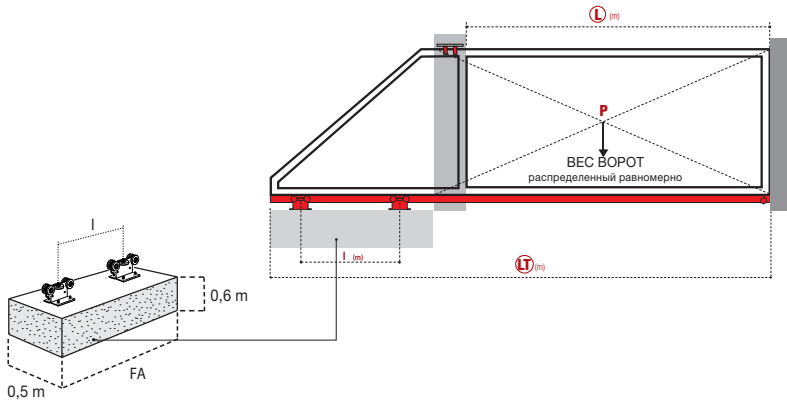
zinc



1

НАДЕЖНЫЕ РЕШЕНИЯ ДЛЯ ВСЕХ ВИДОВ БЫТОВЫХ ОТКАТНЫХ ВОРОТ



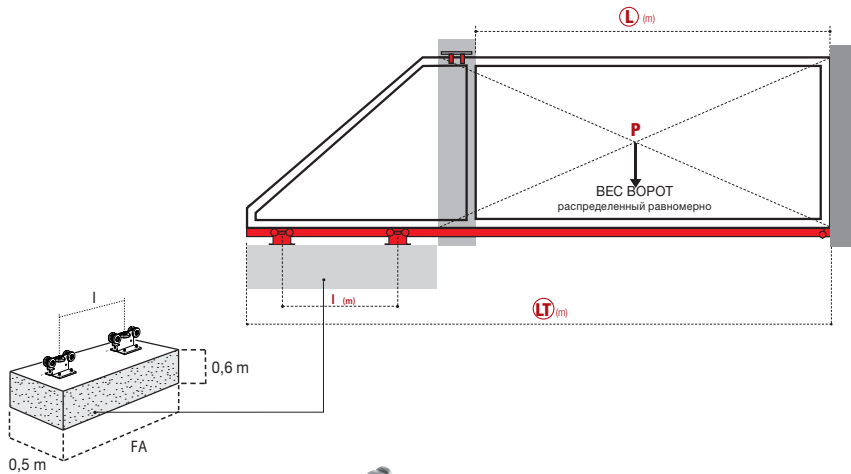


CGS-150.5 M Грузоподъемность = 700 кг						
P	L=2 m		L=2,5 m		L=3 m	
Вес ворот (Кг)	FA (м)	I (м)	FA (м)	I (м)	FA (м)	I (м)
100	0,9	0,3	1,0	0,4	1,0	0,4
125	1,0	0,4	1,0	0,4	1,1	0,5
150	1,0	0,4	1,1	0,5	1,2	0,6
200	1,2	0,6	1,3	0,7	1,4	0,8
250	1,4	0,8	1,5	0,9	1,7	1,1
300	1,6	1,4	1,8	1,3	2,1	1,5

KIT 150-300K



ORDER CODE	CGS 150.5M	CGS 347M	CGS 346M	247
KIT 150-300K	2 mini	1	1	1



CGS-150.5 P Грузоподъемность = 700 кг						
P	L= 4 m		L= 5 m		L= 6 m	
Вес ворот (Кг)	FA (м)	I (м)	FA (м)	I (м)	FA (м)	I (м)
350	1,8	1,1	2,1	1,4	2,4	1,7
400	2,0	1,3	2,3	1,6	2,7	2,0
450	2,2	1,5	2,6	1,9	3,1	2,4
500	2,5	1,8	2,3	3,0	3,5	2,8
550	2,8	2,1	3,3	2,6	3,9	3,2
600	3,2	2,5	3,8	3,1	4,5	3,8

KIT 150-600K



ORDER CODE	CGS 150.5P	CGS 347P	CGS 346P	247
KIT 150-600K	2 piccolo	1	1	1



BOPOTA

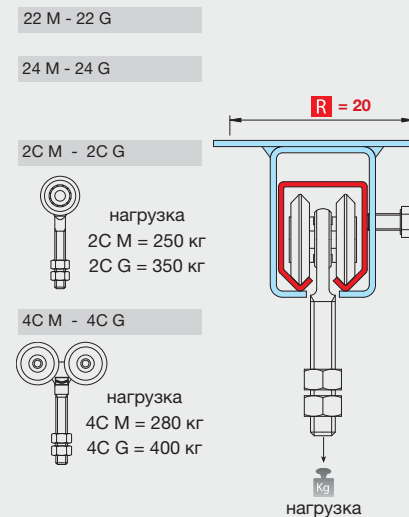
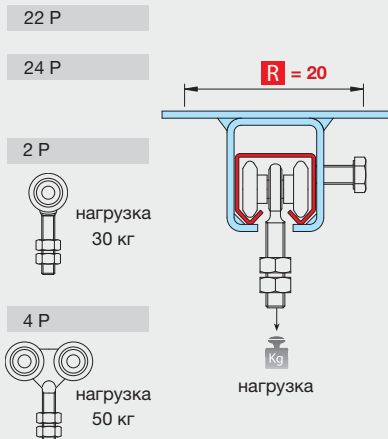
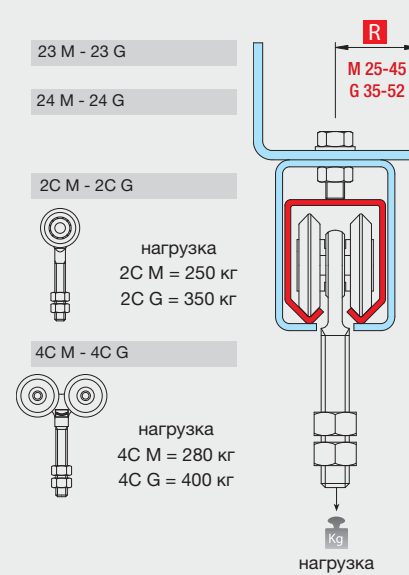
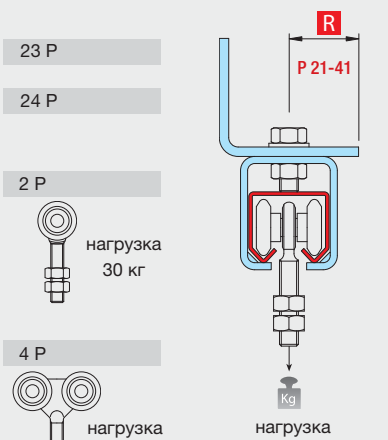
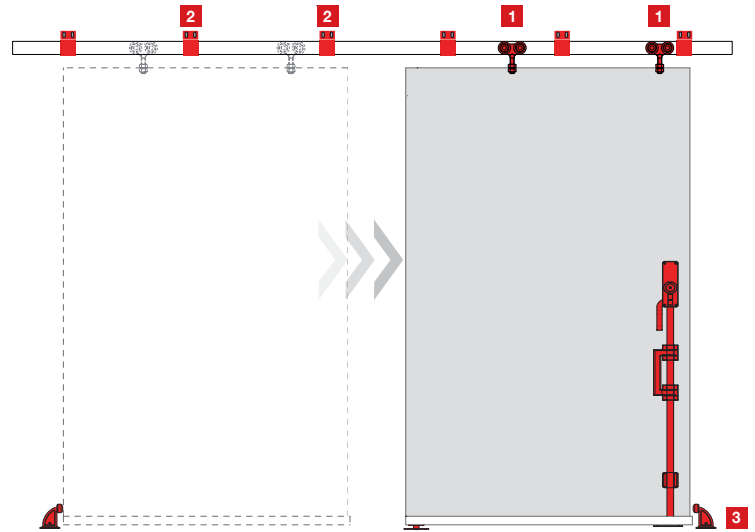


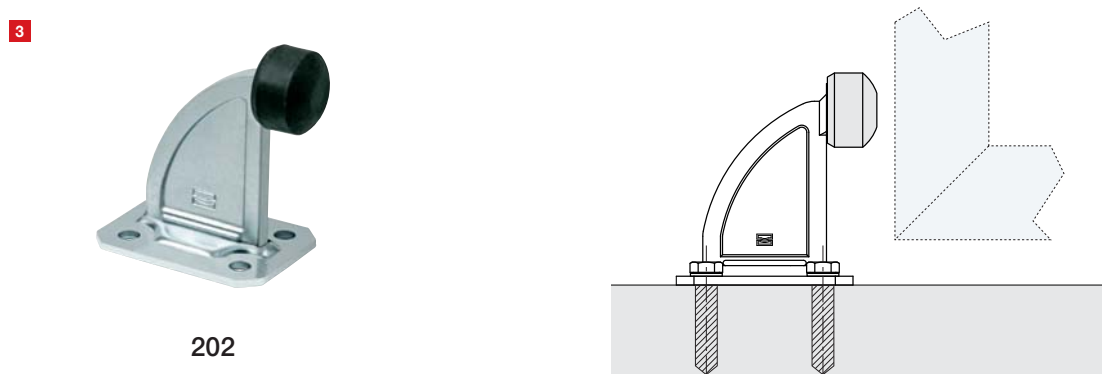
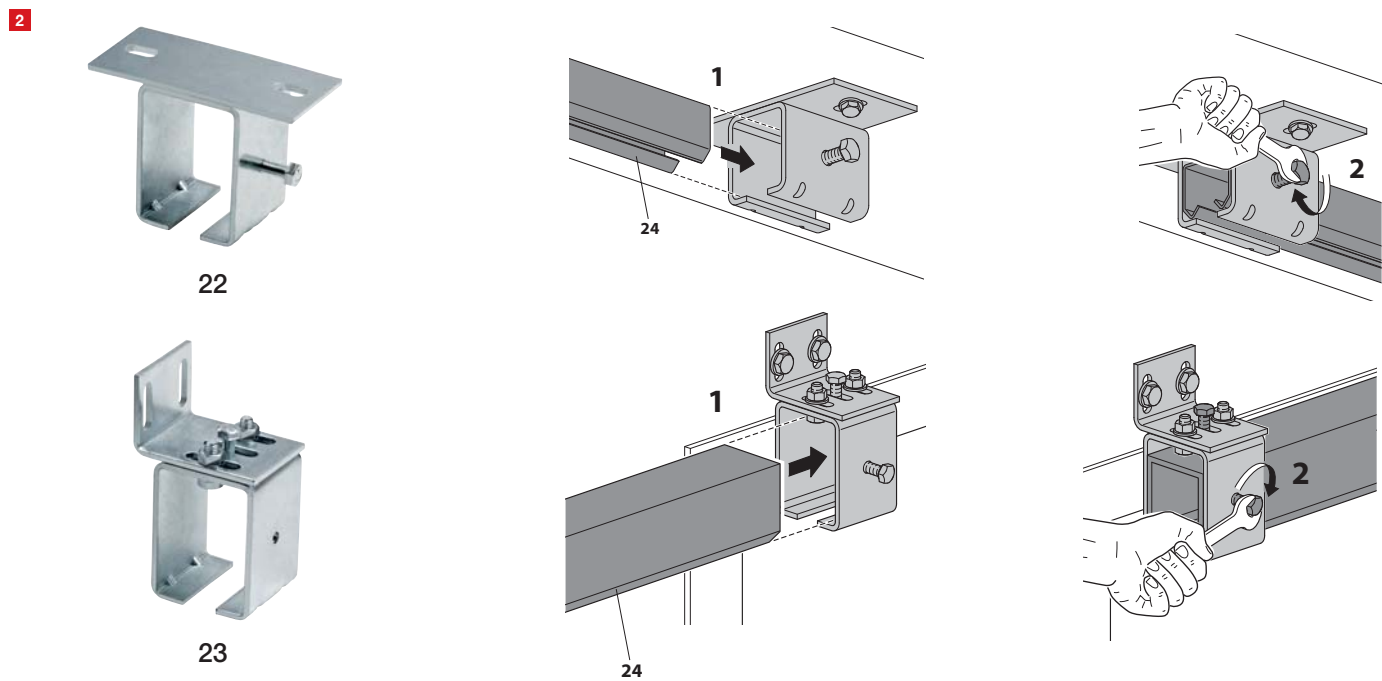
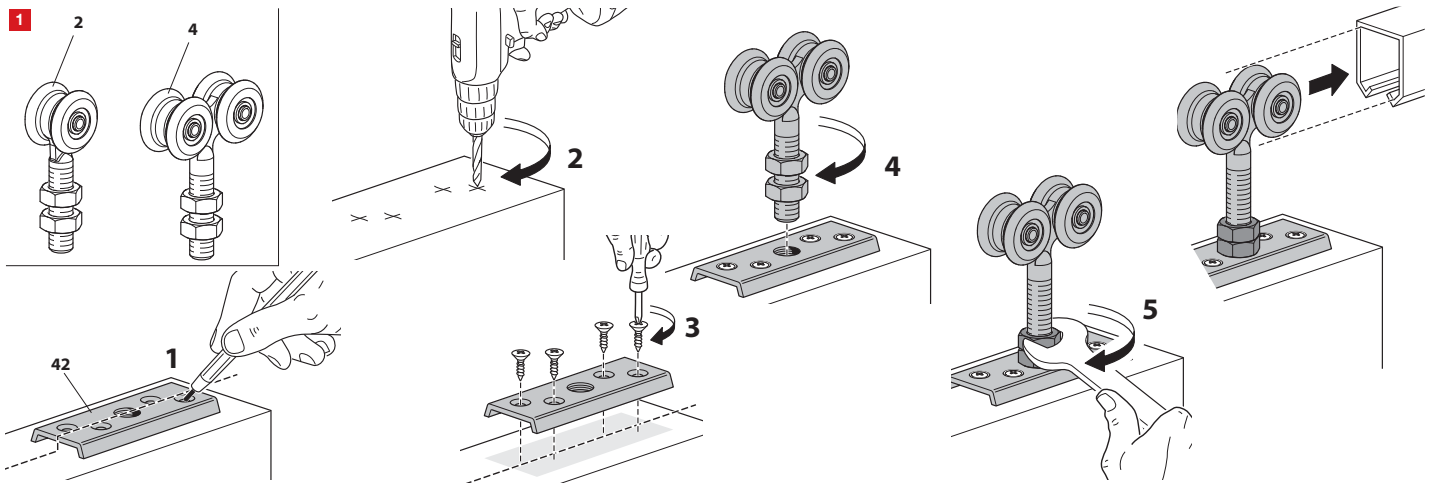
ПОДВЕСНЫЕ

ПОДВЕСНЫЕ ВОРОТА

Comunello предлагает широкий ассортимент комплектующих для производства различных типов промышленных раздвижных дверей и ворот. Это роликовые тележки, верхние направляющие рельсы, опоры для рельсов и другая комплектация, доступная в трех версиях PICCOLO (малые), MEDIO (средние) и GRANDE (большие), в зависимости от размера и массы створки.

Продукты Comunello протестированы по системе HTC, что обеспечивает гарантию качества и надежности.







Опора для рельса 24, крепление к потолку

22

22	Grande	zinc	6	3,9



Опора для рельса 24, крепление к стене

23

23	Grande	zinc	6	4,1



Тележка с 2 колесами и подшипниками

2C

2C	Grande Ø54	zinc	350 Kg	16	10,8



Тележка с 4 колесами и подшипниками

4C

ЗАПАТЕНТОВАНО

4C	Grande Ø54	zinc	400 Kg	16	19,6



Рельс направляющий

24

24	Grande L=6000	zinc	1	30,0



Поворотная плитка с подшипником для тележек





34

34-M20	Grande	zinc	20	9,6



нижняя направляющая с роликом из латуни

36

				
36-30	Ø30	zinc	20	6,5



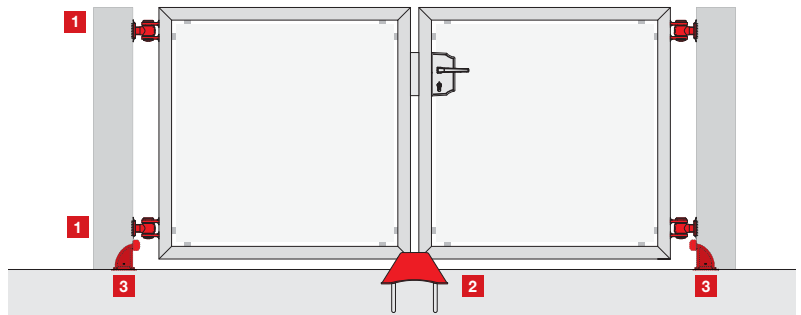
BOPOTA



РАСПАШНЫЕ



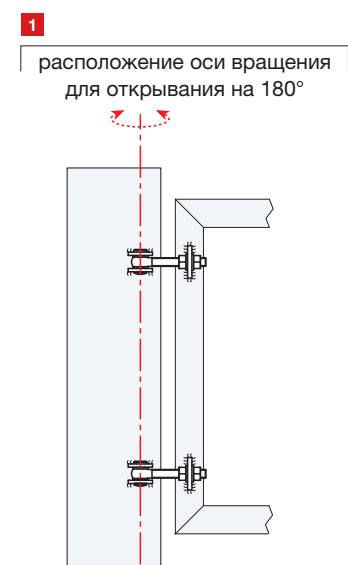
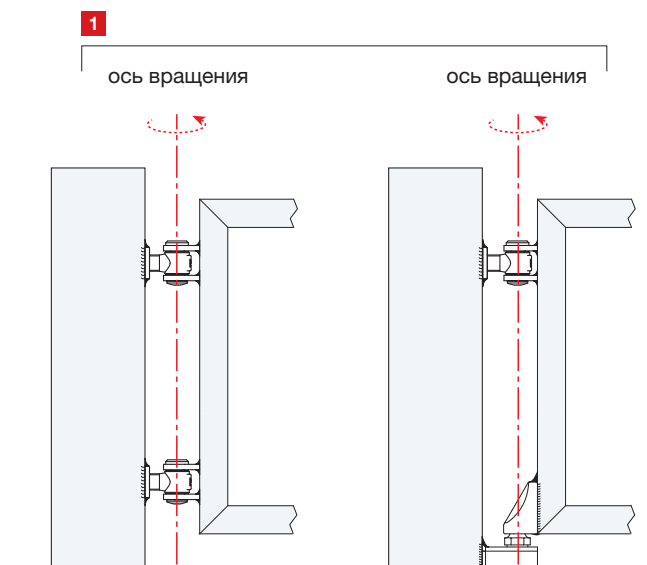
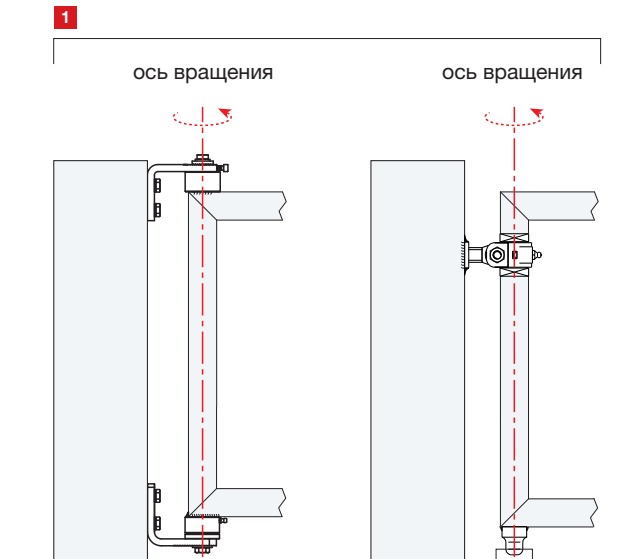
РАСПАШНЫЕ ВОРОТА



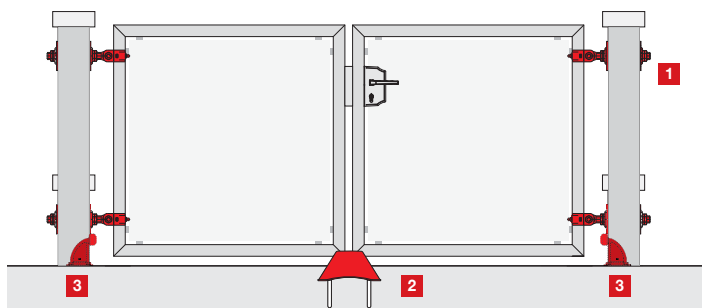
HTC
COMUNELLO HARDWARE TEST

Comunello предлагает широкий ассортимент петель различных типов, востребованных на рынке, для всех видов открывания распашных ворот: как легких ворот и калиток, так и тяжелых промышленных ворот. Предлагаемые петли имеют более чем 5 вариантов крепления и варианты послеустановочных точных настроек.

Благодаря развитию и исследованию новых технологий, а так же тщательному отбору материалов для производства петель, компания Comunello предлагает наиболее инновационные продукты, с большим сроком службы и максимальной надежностью.



Hs700
COVER SYSTEM



2 УПОРЫ ДЛЯ СТВОРКИ



166



169



170



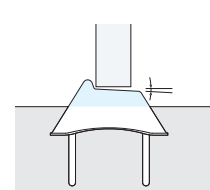
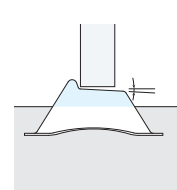
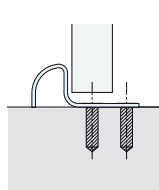
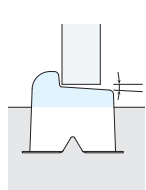
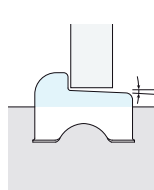
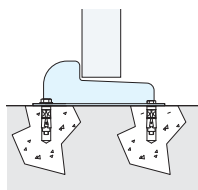
171



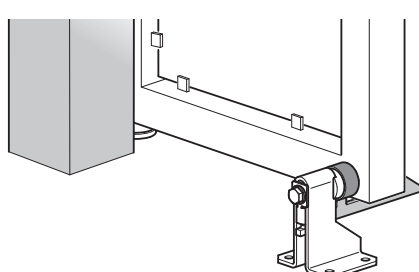
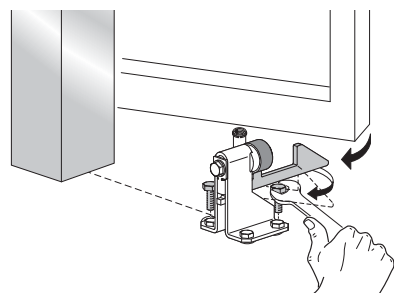
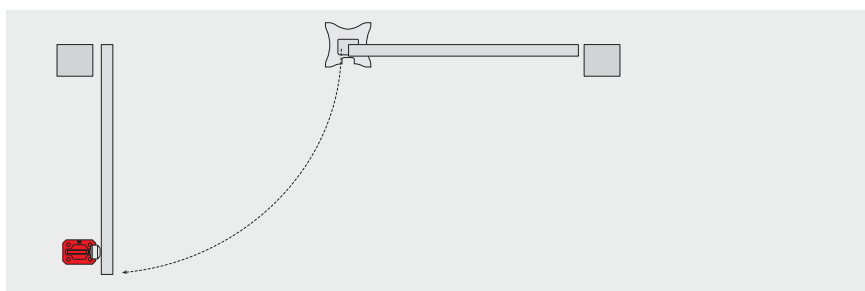
167



168



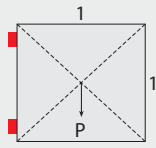
3 ОГРАНИЧИТЕЛИ ХОДА



202 F-B



Верхняя петля с двойной регулировкой с пластиной крепления, для тяжелых ворот

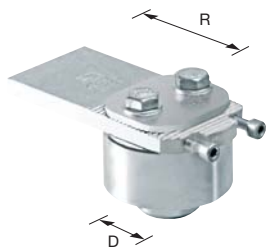
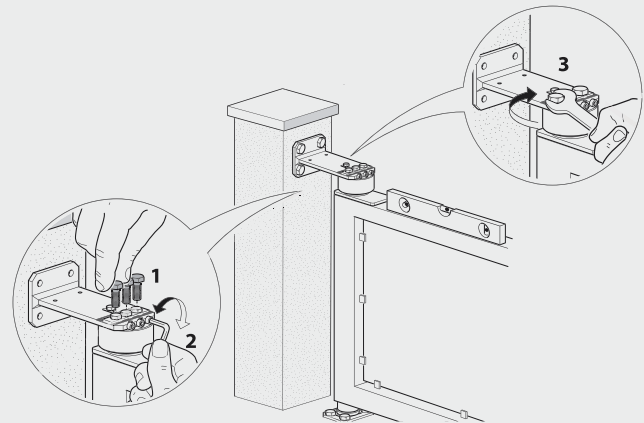


Equally distributed weight

85XL

85XL	Maxi	zinc	130-165 4000 Kr*	1	11,6

* общая нагрузка на 2 петли L/H=1



Верхняя петля с двойной регулировкой с пластиной крепления

85

85G	Ø70	zinc	90-105 650 Kr*	2	3,2

* общая нагрузка на 2 петли L/H=1

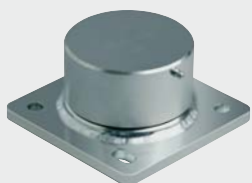


Верхняя петля с пластиной крепления

86P

86P	Ø45	zinc	50-60 200 Kr*	4	2,3

* общая нагрузка на 2 петли L/H=1

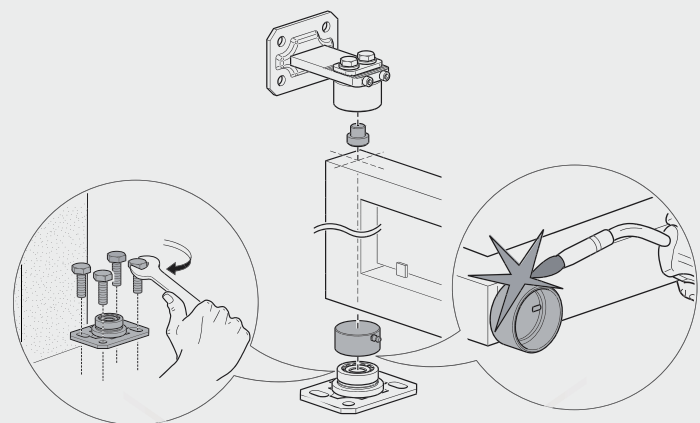


Нижняя петля с опорным подшипником с пластиной крепления для тяжелых ворот

87XL

87XL	Maxi	zinc	4000 Kr*	1	5,5

* общая нагрузка на 2 петли L/H=1





Нижняя петля с опорным подшипником

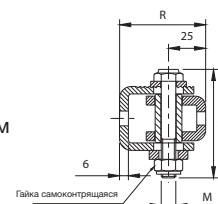
87

	D				
87P	Ø45	zinc	200 Kг*	4	1,80
87G	Ø70	zinc	650 Kг*	2	2,00

* общая нагрузка на 2 петли L/H=1



Петля со штифтом



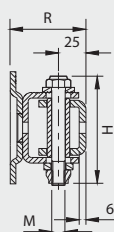
100

	M	R			
100G	H95	M12	52-62	200 Kг*	10
					5,0

* общая нагрузка на 2 петли L/H=1



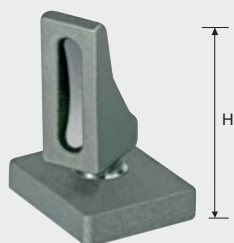
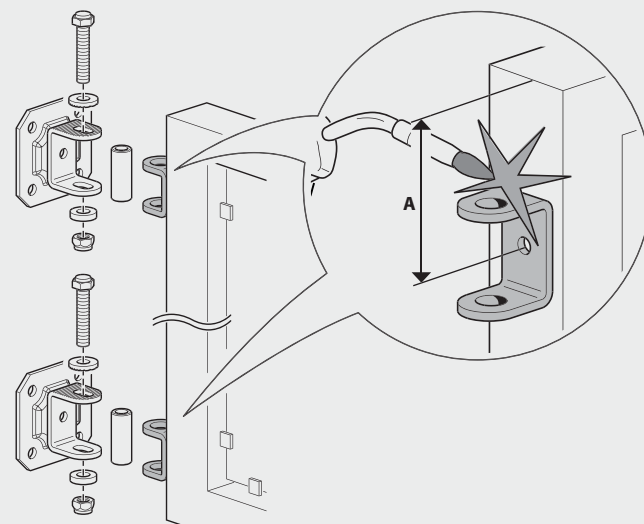
Петля со штифтом и пластиной крепления



100PST

	M	R			
100PST-P	zinc	H73	M10	64-74	100 Kг*
100PST-G	zinc	H95	M12	62-72	200 Kг*

* общая нагрузка на 2 петли L/H=1

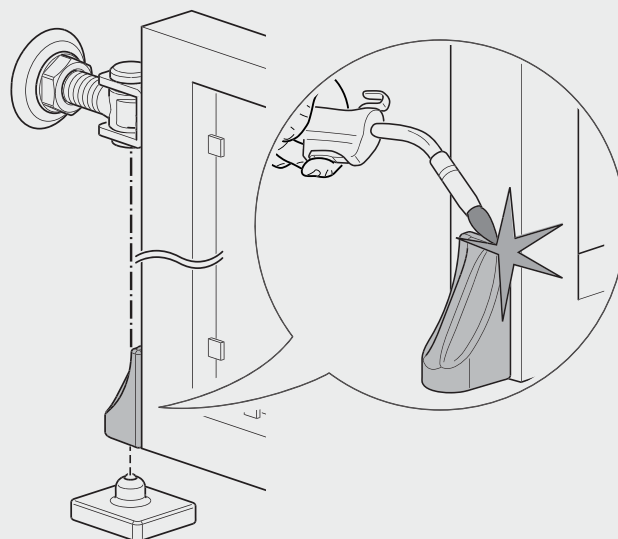


Сферический штифт с пластиной крепления

105

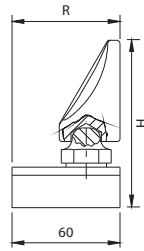
	H			
105-20	H98		210 Kг*	10
				8,2

* общая нагрузка на 2 петли L/H=1





Сферический штифт с регулируемой пластиной крепления



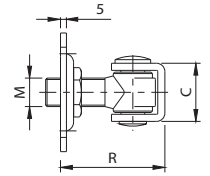
106

Код	Материал	H	R	Нагрузка	С	М
106-20	zinc	124	50-70	150 Kr*	6	5,0
106-27	zinc	154	55-75	200 Kr*	2	3,0

* общая нагрузка на 2 петли L/H=1



Петля с U-образной скобой, резьбовой регулировкой и пластиной крепления



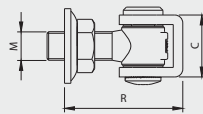
161

Код	Материал	C	M	R	Нагрузка	С	М
161-M20	zinc	37	M20	60-85	150 Kr*	20	15,5
161-M24	zinc	49	M24	70-100	225 Kr*	10	10,7

* общая нагрузка на 2 петли L/H=1



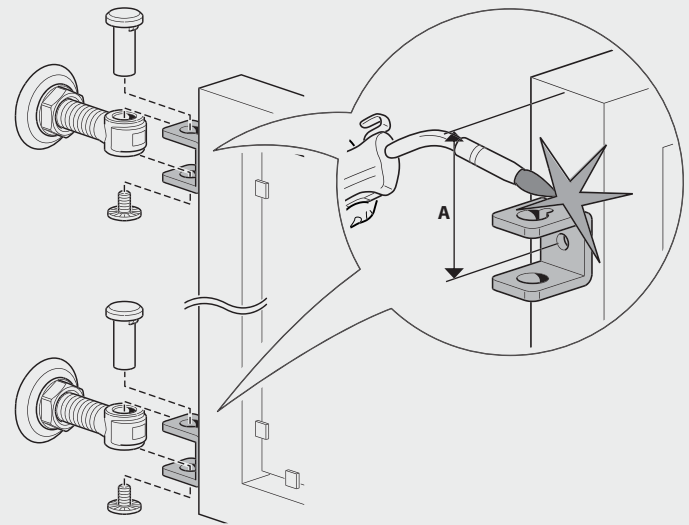
Петля с U-образной скобой, резьбовой регулировкой и гайкой крепления



155

Код	Материал	C	M	R	Нагрузка	С	М
155-M20	zinc	37	M20	70-90	150 Kr*	20	9,0
155-M24	zinc	49	M24	75-100	225 Kr*	10	8,2

* общая нагрузка на 2 петли L/H=1



Крышка для столба, черный металл

165

Код	Размер	С	М
165-80	80x80	50	6,7
165-100	100x100	50	9,3
165-120	120x120	25	7,7
165-150	150x150	25	11,0



Упор для створки, под цементрование

167

Код	Материал	С	М
167	zinc	10	12,2



Упор для створки

166

166G	Grande	zinc	10	4,8



Упор для створки с анкерами под цементрование

168

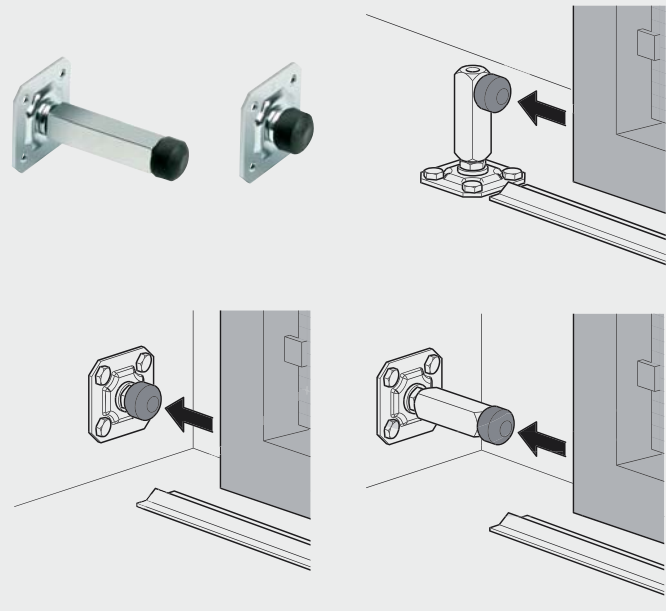
168	zinc	4	6,4



Упор для створки с 3-мя вариантами использования

201

201	H=132	zinc	2	2,8



Упор для створки под цементрование

169

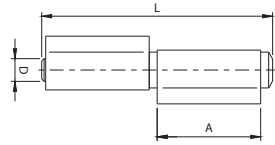
169	zinc	25	7,9



Упор для створки

171

171	zinc	10	8,20



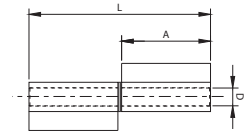
Петля с извлекаемым штифтом

оцинкованный штифт

402

	L	A	D				
402-80	83	38	Ø7,7	40	75 Кг*	50	3,1
402-100	104	48	Ø8,7	40	100 Кг*	50	4,5
402-120	122	57	Ø9,8	40	150 Кг*	40	7,4
402-140	144	68	Ø10,7	40	200 Кг*	40	9,5

* общая нагрузка на 2 петли L/H=1

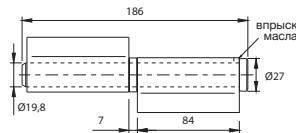


Петля с плоскими крыльями и извлекаемым штифтом

431

	L	A	D			
431-100	98	48	Ø10	150 Кг*	50	9,2
431-120	119	58	Ø12	250 Кг*	30	17,7

* общая нагрузка на 2 петли L/H=1



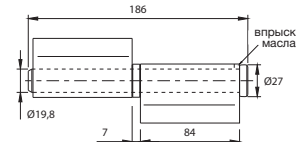
Петля с двойными крыльями, извлекаемым штифтом и подшипником

оцинкованный штифт

457

457-180	800 Кг*	4	4,2

* общая нагрузка на 2 петли L/H=1



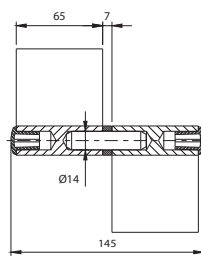
Петля с длинными крыльями, извлекаемым штифтом и подшипником

оцинкованный штифт

459

459-180	800 Кг*	4	4,2

* общая нагрузка на 2 петли L/H=1

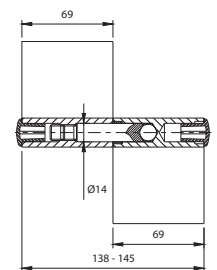


Петля с длинными крыльями, стальным штифтом и шайбой

505

505-150	600 Кг*	10	7,1

* общая нагрузка на 2 петли L/H=1

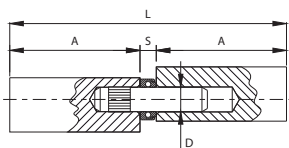


Петля, регулируемая на 7мм, с длинными крыльями и стальным штифтом

515

515-150	138-145	600 Кг*	10 7,2

* общая нагрузка на 2 петли L/H=1



Каплевидная петля со стальным штифтом и подшипником

564

	L	A	D			
564-140	143	68	Ø12	260 Kg*	20	7,6
564-180	180	86	Ø12	330 Kg*	10	4,8

* общая нагрузка на 2 петли L/H=1



Шпингалет встраиваемый с 2-мя запирающими рычагами из латуни

700Z

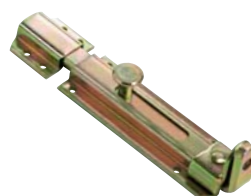
700Z	zinc	10	3,1



Шпингалет средний, под сварку

735

735-200	zinc	10	2,6
735-300	zinc	10	3,8
735-400	zinc	10	5,1



Шпингалет средний, с фиксацией замком

750

750-200	trop	10	3,3



Шпингалет большой, с фиксацией замком

755

755-300	trop	4	4,8



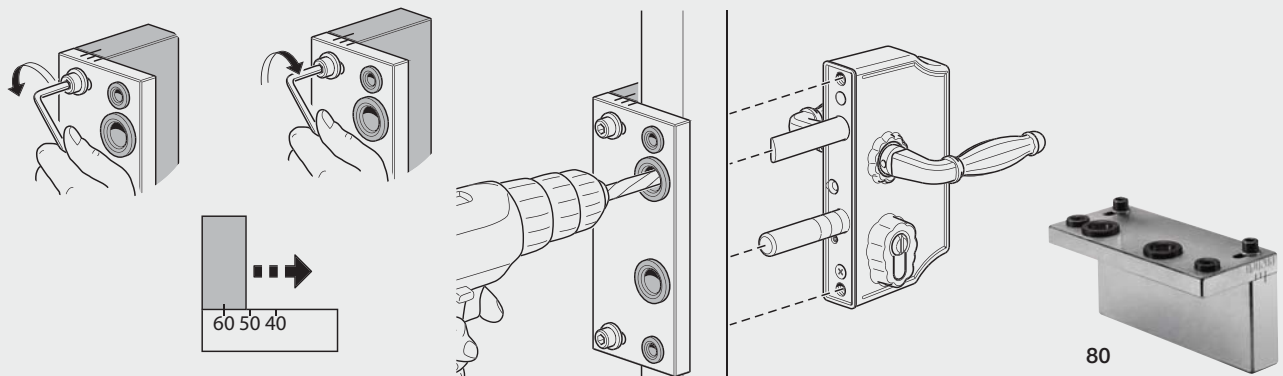
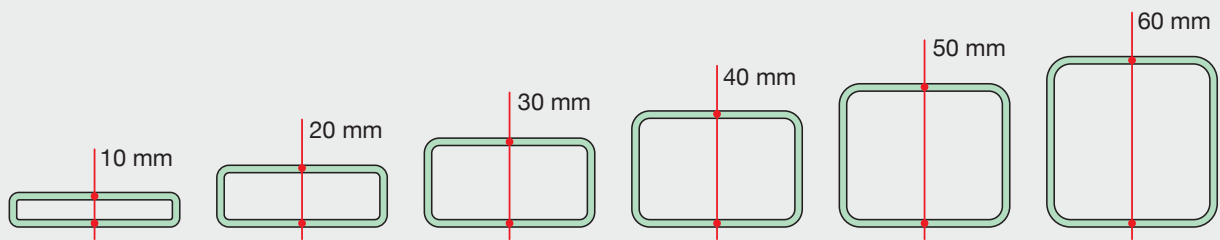
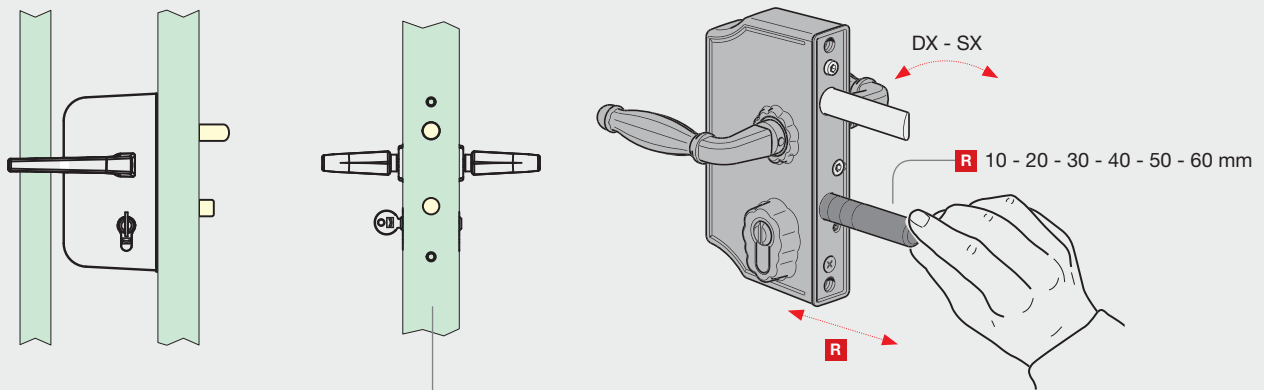
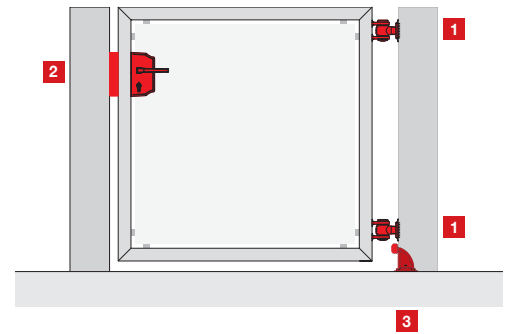
BOPOTA



КАЛИТКИ

КАЛИТКИ

ComLock является запатентованным замком Comunello, специально разработанным для калиток или одностворчатых ворот без автоматики. ComLock является очень удобным в выборе модели и в установке. Устройство замка, ответная часть и нейлоновые адаптеры позволяют очень просто монтировать ComLock на калитки, изготовленные из любого профиля толщиной от 10 до 60 мм.



2



213



208



209



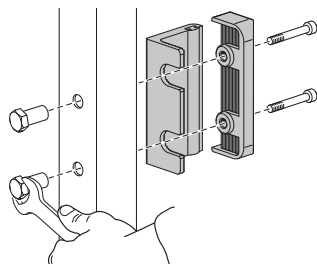
73



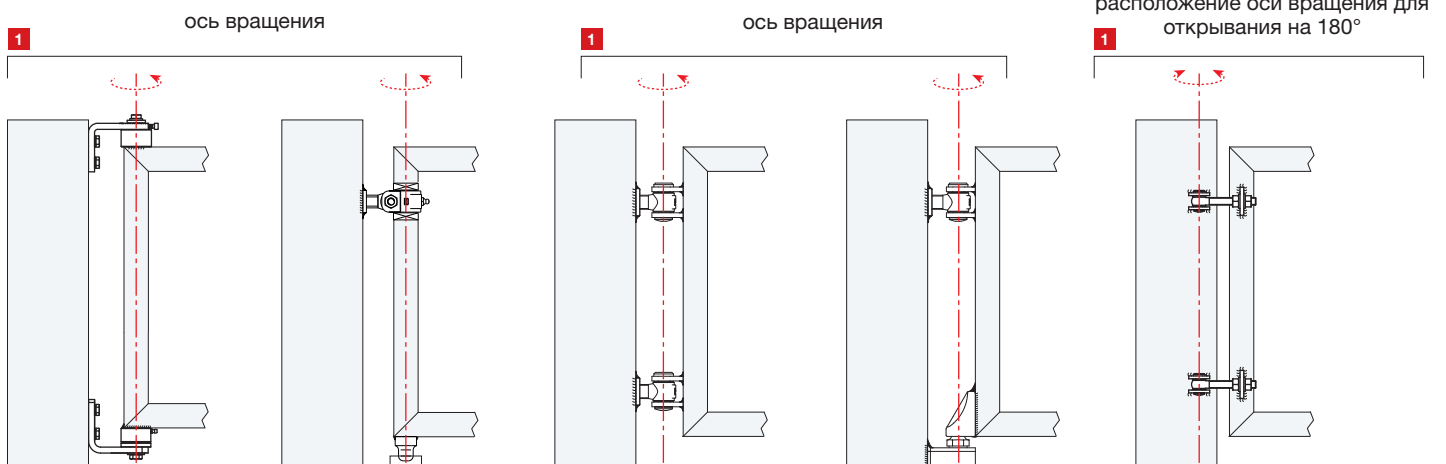
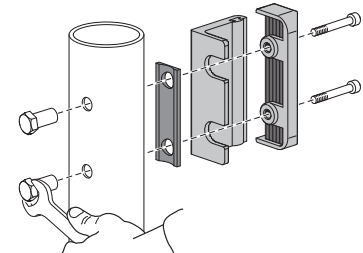
74



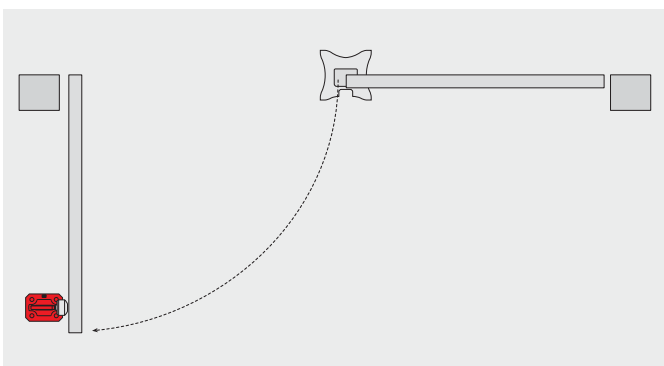
78



77



3 УПОРЫ ДЛЯ СТВОРКИ





Замок для ворот "Residential", модель "простая установка"

73

Model	Height	Components	Qty	Weight
73-40	40	Ral 9005 - Ral 6009	1	1,4
73-50	50	Ral 6009	1	1,4
73-60	60	Ral 6009	1	1,4



Замок "Industrial", модель "простая установка"

74

Model	Height	Components	Qty	Weight
74-10	10	Ral 9005 - Ral 6005 - Ral 6009	1	1,4
74-20	20	Ral 9005 - Ral 6005 - Ral 6009	1	1,4
74-30	30	Ral 9005 - Ral 6005 - Ral 6009	1	1,4
74-40	40	Ral 9005 - Ral 6005 - Ral 6009	1	1,4
74-50	50	Ral 9005 - Ral 6005 - Ral 6009	1	1,4
74-60	60	Ral 9005 - Ral 6005 - Ral 6009	1	1,4



1
Svitare la vite di fissaggio
Unscrew the fixing-screw
Dévisser la vis de fixation
Schrauben Sie die Befestigungsschraube auf



2
Regolare lo scrocco destro-sinistro
Adjust the right or left latch
Régler le pêne demi-tour droite-gauche
Eistellen Sie di Rechts- oder Linksrichtung des Schubriegels.



3
Chiedere la vite di fissaggio
Turn the fixing-screw
Fermez la vis de fixation
Ziehen Sie die Befestigungsschraube an



4
Avvitare il grano di fissaggio
Screw the fixing-grain
Visser le grain de fixation
Schrauben Sie das Befestigungskorn an



5
Regolare lo scrocco
Adjust the latch
Régler le pêne demi-tour
Stellen Sie den Schubriegel ein



6
Aprire il grano di fissaggio
Open the fixing-grain
Ouvrez le grain de fixation
Machen Sie das Befestigungskorn auf



Ответная часть для замков 73, 74

78

78	RAL 9005		1	0,7



Ручка, нейлон

205

205	zinc	30-50	10	2,0



Ручка, алюминий

208

208	Ral 9005	30-50	20	4,8
208	Серебристый	30-50	20	4,8



Ручка, алюминий

209

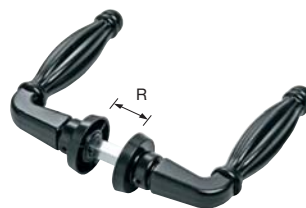
209	Ral 9005	30-50	20	5,6
209	Серебристый	30-50	20	5,5



Ручка, алюминий

211

211	Ral 9005	25-80	20	4,2



Ручка, алюминий

213

213	30-50	Ral 9005	20	9,3



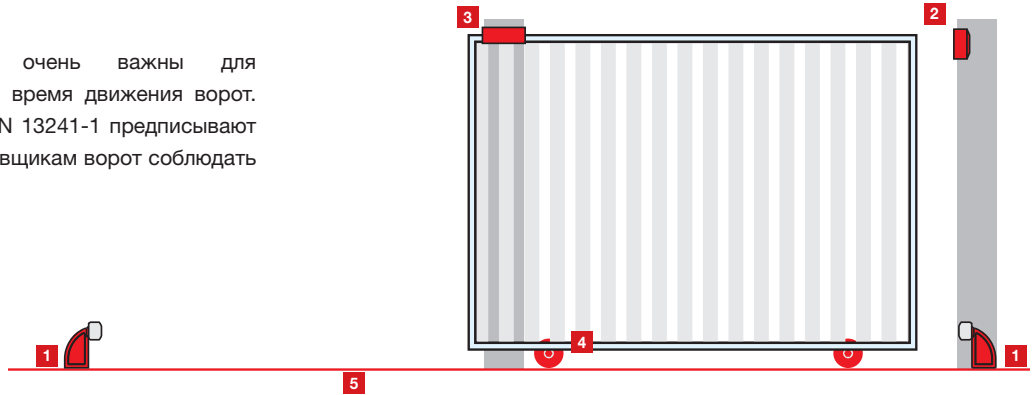
BOPOTA



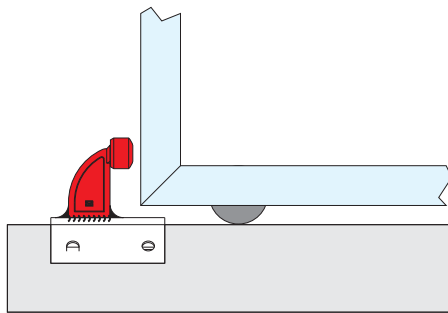
**ОТКАТНЫЕ
НА КОЛЕСАХ**

ОТКАТНЫЕ ВОРОТА НА КОЛЕСАХ

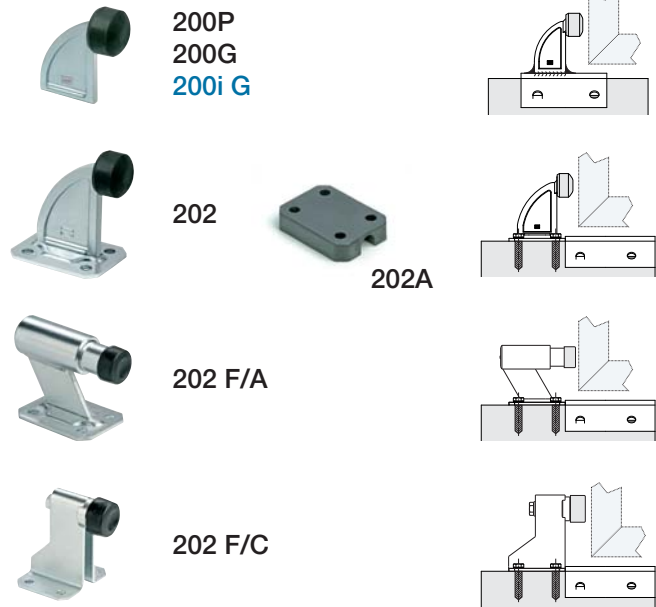
Механические аксессуары очень важны для обеспечения безопасности во время движения ворот. Европейские стандарты UNI EN 13241-1 предписывают всем производителям и установщикам ворот соблюдать правила безопасности.



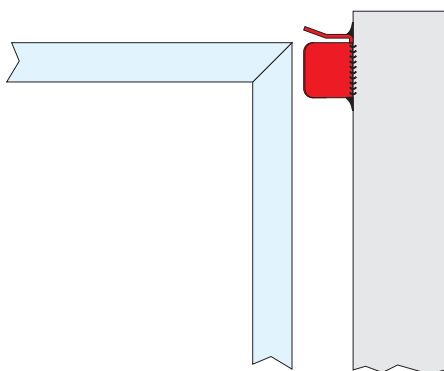
1 УПОРЫ ДЛЯ СТВОРКИ



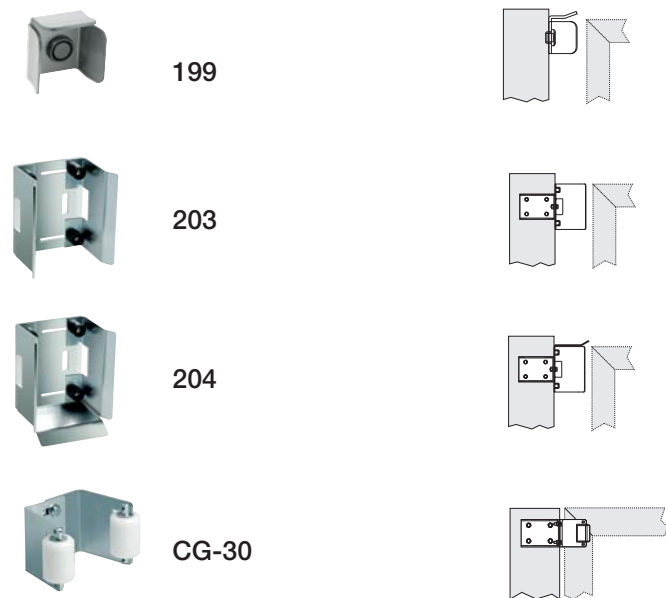
Упоры для ворот, производимые Comunello, проходят строгие тесты с использованием специального профессионального оборудования.



2 УПОРЫ ДЛЯ СТВОРКИ



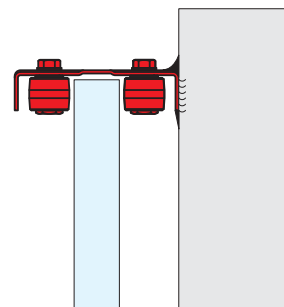
Очень важно использовать верхний улавливатель створки в закрытом положении. Это придает всей конструкции жесткость, а так же помогает избежать падения створки в случае случайного воздействия на ворота.



СКОБЫ НАПРАВЛЯЮЩИЕ

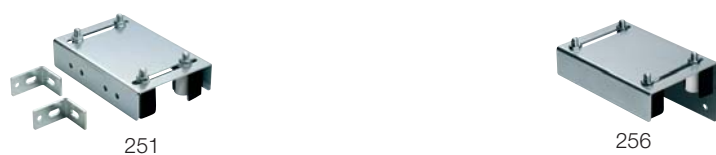


ЛЕГКИЕ ВОРОТА



СРЕДНИЕ ВОРОТА

Направляющие скобы Comunello разработаны для разных применений: в ассортименте есть “простые” скобы и скобы с несколькими регулировками, которые чаще применяются для средних и тяжелых ворот.

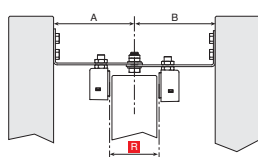
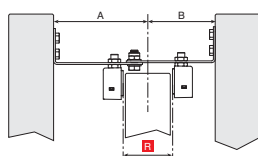
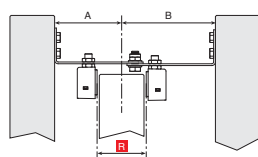


ТЯЖЕЛЫЕ ВОРОТА

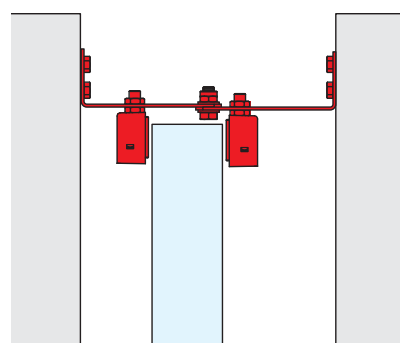
3 СКОБЫ НАПРАВЛЯЮЩИЕ ДЛЯ ДВОЙНОГО СТОЛБА



252



ТЯЖЕЛЫЕ ВОРОТА

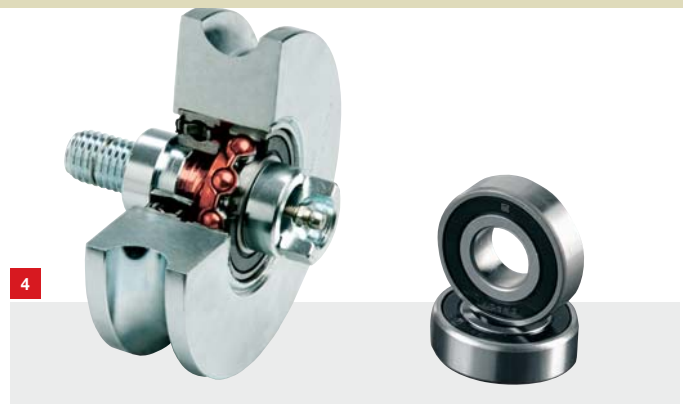


Двойной столб - самое надежное решение для больших тяжелых ворот. Скоба 252 является лучшим решением в случае, если необходимо производить регулировку положения уже после установки ворот.

КОЛЕСА



Колеса Comunello для ворот проходят лабораторные испытания, результаты которых гарантируют исправное функционирование в течение 2 000 000 циклов.

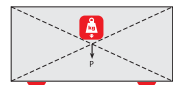


Широкий спектр колес Comunello производится исключительно из стали С40 с последующим электролитическим цинкованием. Производство построено с использованием высокоточных технологий и соблюдением высоких стандартов качества. Колеса из нержавеющей стали с нержавеющими подшипниками гарантируют более длительный срок эксплуатации и лучшую функциональность в условиях влажного климата или высокой солевой концентрации. Все подшипники, используемые в колесах Comunello, нового поколения, изготовлены с применением самых передовых технологий, прекрасно защищены.



ТАБЛИЦА НАГРУЗОК НА КОЛЕСА COMUNELLO

Пример: если вес ваших ворот 600кг, то Вы выбираете 2 колеса с придельной нагрузкой на каждое как минимум 300кг.

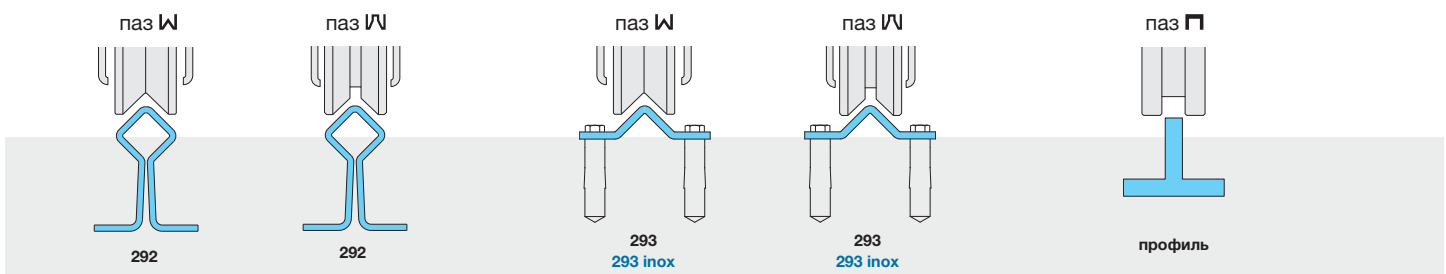
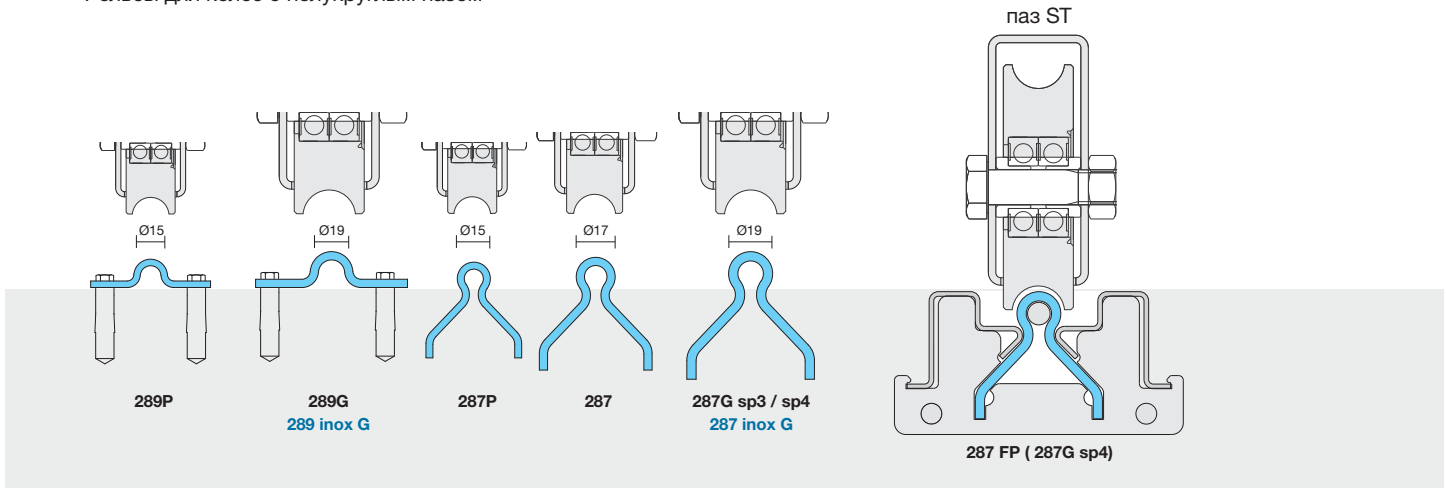


Ø колесо	300V-U	300V i	305V-U	305V i	306Y	307Y	310ST	310ST i	315ST	315ST i	320V-U-Y	322 V-U-Y	323 ST	324 ST
Ø 250											1500 кг	800 кг	1500 кг	
Ø 200	330 кг	400 кг	625 кг	800 Kg	330 кг	600 кг	330 кг	400 кг	625 кг	800 кг	800 кг	1000 кг	750 кг	1000 кг
Ø 160	290 кг	370 кг	575 кг	770 Kg	290 кг	560 кг	290 кг	370 кг	575 кг	770 кг	750 кг	960 кг	710 кг	960 кг
Ø 140	270 кг	270 кг	550 кг	540 Kg	270 кг	540 кг	270 кг	270 кг	550 кг	540 кг	710 кг			
Ø 120	240 кг	240 кг	450 кг	420 Kg	240 кг	420 кг	240 кг	240 кг	450 кг	420 кг	400 кг	600 кг	400 кг	600 кг
Ø 100	220 кг	220 кг	425 кг	400 Kg	220 кг	400 кг	220 кг	220 кг	425 кг	400 кг	380 кг	580 кг	380 кг	580 кг
Ø 90	210 кг	210 кг			210 кг		210 кг	210 кг						
Ø 80	200 кг	200 кг			200 кг		200 кг	200 кг						
Ø 70	190 кг						190 кг							
Ø 60	100 кг	100 кг			100 кг		100 кг	100 кг						
Ø 50	70 кг						70 кг							
Ø 40	50 кг						50 кг							
		 iNOX ST. STEEL		 iNOX ST. STEEL				 iNOX ST. STEEL		 iNOX ST. STEEL		 с масляной	 с масляной	 с масляной



5 РЕЛЬСЫ

Рельсы для колес с полукруглым пазом





Упор для створки

200

200G	H=120	zinc	15	6,9



Упор для створки

202

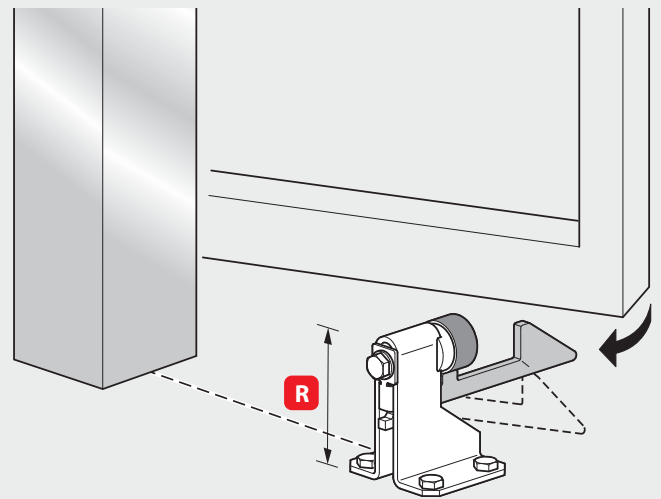
202	H=120	zinc	10	7,2



Регулируемый упор для распашных створок с фиксатором

202F-B

202F-B	H=130	zinc	70-115	4	6,4



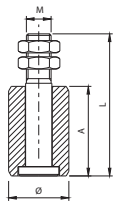
Упор для створки с амортизатором

202F-A

202F-A	H=106	zinc	4	5,6

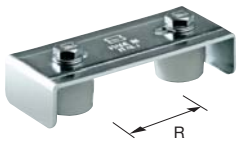


Ролик нейлоновый



230

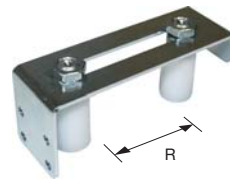
230-30	Ø30	zinc	M16	20	3,7
230-40	Ø39	zinc	M16	20	5,3



Скоба направляющая стандартная

247

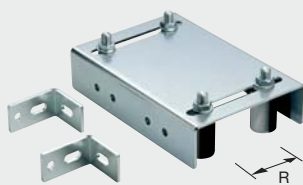
247	Ø 34,5	zinc	30-60	20	9,4



Скоба направляющая стандартная

247F

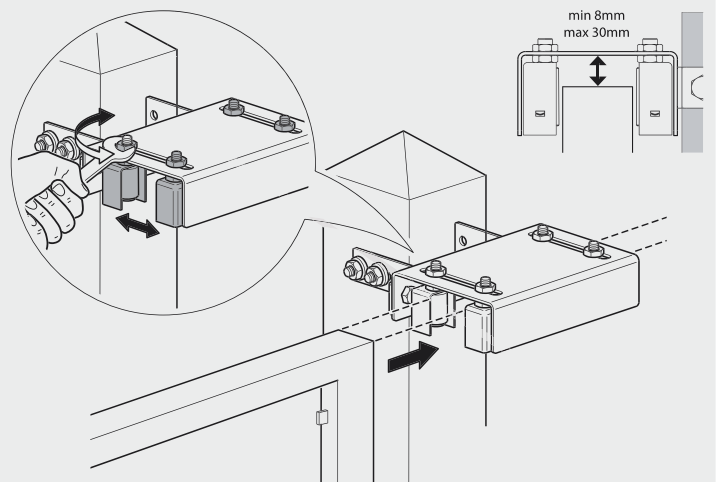
247F	Ø 30	zinc	0-84	20	13,5



Скоба направляющая с двойной регулировкой и кронштейнами

251

251-220	Ø30	zinc	0-80	4	10,7
251-300	Ø40	zinc	0-120	2	7,5



Скоба направляющая

250

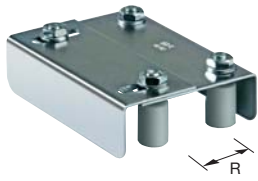
250-220	Ø 34,5	zinc	30-60	10	12,5



Скоба направляющая с двойной регулировкой, для 2 столбов

252

252-200	Ø40	zinc	0-300	1	4,1



Скоба направляющая с двойной регулировкой

255

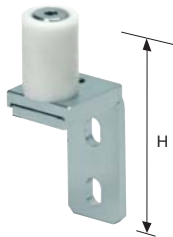
255-220	Ø30	zinc	35-62	10	22,7
255-350	Ø40	zinc	62-85	5	27,9



Регулируемая скоба направляющая с длинным "крылом" и защитой роликов

256

256-220	Ø30	zinc	0-80	4	11,7
256-300	Ø40	zinc	0-120	2	9,0



Ролик регулируемый для удержания CG-254

CG-252

CG-252	Ø 40	zinc	167	2	1,6



Рельс П-образный против раскачивания створки

CG-254

CG-254	L=3000	zinc	1	13,0



Рельс "Pendolino", под цементрование

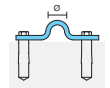


287

287G-Ø19-Sp4	L=6000	zinc	55	Ø11	54	1188,0



Рельс "Rapido"



289

289G-Ø19-Sp3	L=6000	zinc	19	25	240,0

310 W Колесо с полукруглым пазом

1 подшипник

Модель	Ø D	Ø C	С	Материал	Вес	Кол-во	Цена
310-80S	Ø 78	Ø 19	34	zinc	200 кг	10	6,6
310-100S	Ø 98	Ø 19	34	zinc	220 кг	8	8,8
310-120	Ø 117	Ø 19	34	zinc	240 кг	6	10,4
310-140	Ø 137	Ø 19	44	zinc	270 кг	2	5,0
310-160	Ø 157	Ø 19	44	zinc	290 кг	2	6,6
310-200	Ø 197	Ø 19	44	zinc	330 кг	2	10,7

315 W Колесо с полукруглым пазом

2 подшипника

Модель	Ø D	Ø C	С	Материал	Вес	Кол-во	Цена
315-100	Ø 19	Ø 98	34	zinc	425 кг	8	10,8
315-120	Ø 19	Ø 117	34	zinc	450 кг	6	11,9
315-140	Ø 19	Ø 137	44	zinc	550 кг	2	6,2
315-160	Ø 19	Ø 157	44	zinc	575 кг	2	8,9
315-200	Ø 19	Ø 197	44	zinc	625 кг	2	14,4

315i W Колесо с полукруглым пазом

2 подшипника

НЕРЖ. СТАЛЬ

Модель	Ø D	Ø C	С	Материал	Вес	Кол-во	Цена
315i-100	Ø 19	Ø 98	34	inox	400 кг	2	2,8
315i-120	Ø 19	Ø 117	34	inox	420 кг	2	4,0
315i-140	Ø 19	Ø 137	44	inox	540 кг	2	6,3

336 W Колесо с V пазом с пластиной крепления

2 подшипника

Модель	Ø D	С	Материал	Вес	Кол-во	Цена
336V-90	Ø 88	32	zinc	300 кг	6	7,6
336V-100	Ø 98	32	zinc	380 кг	6	9,2
336V-120	Ø 117	37	zinc	400 кг	2	5,0
336V-140	Ø 137	40	zinc	420 кг	2	7,0

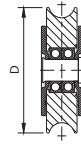
337 W Колесо с полукруглым пазом с пластиной крепления

1 подшипник

Модель	Ø D	Ø C	С	Материал	Вес	Кол-во	Цена
337-80S	Ø 19	Ø 78	32	zinc	180 кг	6	4,5
337-100S	Ø 19	Ø 98	32	zinc	200 кг	6	7,8
337-120	Ø 19	Ø 117	37	zinc	220 кг	2	4,1
337-140	Ø 19	Ø 137	40	zinc	240 кг	2	6,9



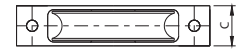
Колесо с полукруглым пазом с пластиной крепления



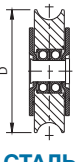
338 W

2 ПОДШИПНИКА

	D	C					
338-90	Ø19 Ø88	32	zinc	300 кг	6	7,1	
338-100	Ø19 Ø98	32	zinc	380 кг	6	8,7	
338-120	Ø19 Ø117	37	zinc	400 кг	2	4,7	
338-140	Ø19 Ø137	40	zinc	420 кг	2	6,7	



Колесо с полукруглым пазом с пластиной крепления



338i W

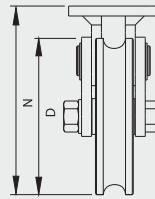
2 ПОДШИПНИКА

НЕРЖ. СТАЛЬ

	D	C					
338i-90	Ø19 Ø88	33	inox	300 кг	2	2,5	
338i-100	Ø19 Ø98	33	inox	380 кг	2	3,0	
338i-120	Ø19 Ø117	38	inox	400 кг	2	4,8	



Колесо с полукруглым пазом с пластиной крепления

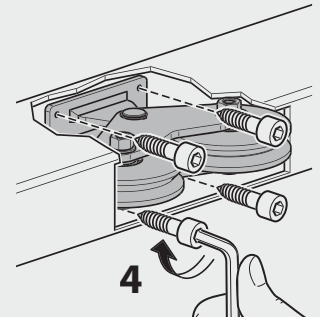
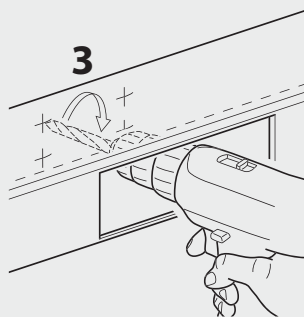
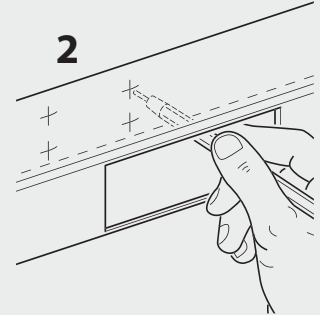
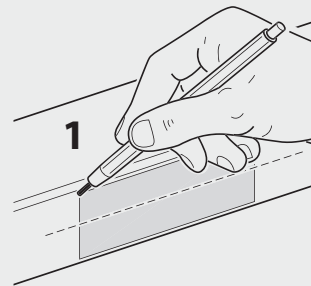


339 W

2 CUSCINETTI
2 BEARINGS



	D	N					
339-120	Ø117 170	Ø19	zinc	1200 кг	2	19,6	
339-160	Ø157 190	Ø19	zinc	1920 кг	2	30,2	
339-250	Ø247 281	Ø19	zinc	3000 кг	1	43,0	



Изогнутая ручка

672

	L				
672P	234	Piccolo	Ral 9005	10	4,6
672G	351	Grande	Ral 9005	10	9,3



Изогнутая ручка, Ø15мм

671

	L				
671P	215	Ø15	Ral 9005	10	6,4
671G	265	Ø15	Ral 9005	10	7,1



Замок-крюк с личинкой и ключом (для ворот без автоматики)

215

Код	L	Материал	Высота	Ширина
215-50	50	zinc	5	6,2
215-60	60	zinc	5	6,2



Замок-крюк с личинкой и ключом (для ворот без автоматики)

222

Код	A	Материал	Высота	Ширина
222-30	30	zinc	5	3,2
222-35	35	zinc	5	3,3
222-40	40	zinc	5	3,4
222-45	45	zinc	5	3,5
222-50	50	zinc	5	3,6
222-60	60	zinc	5	3,8



Ответная часть для замков 215, 222.

216

Код	Материал	Высота	Ширина
216	zinc	25	3,5



Крышка для замков 215, 222

220

Код	A	Высота	Ширина
220-40	21	20	11,7
220-50	11	20	11,7



Ручка, алюминий

208

Код	Цвет	Высота	Ширина	Длина
208	Ral 9005	30-50	20	4,8
208	Серебристый	30-50	20	4,8



Ручка, алюминий

211

Код	Цвет	Высота	Ширина	Длина
211	Ral 9005	25-80	20	4,2



Ручка, алюминий

213

Код	Высота	Цвет	Ширина	Длина
213	30-50	Ral 9005	20	9,3



BOPOTA



СКЛАДНЫЕ

АКСЕССУАРЫ

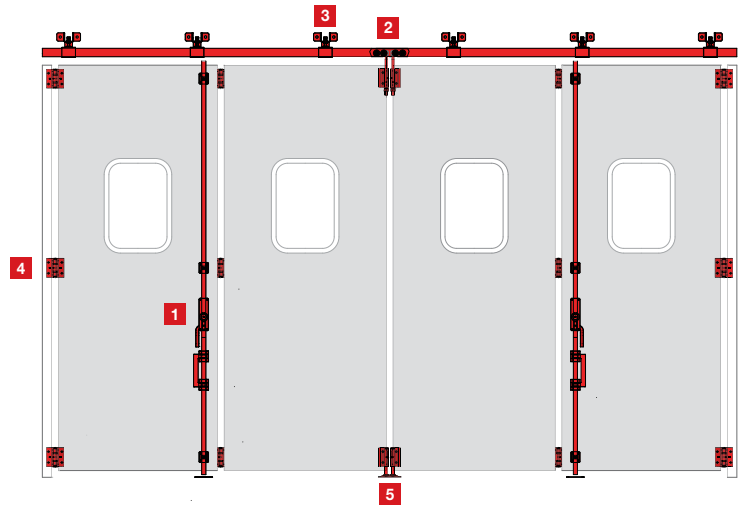
ТЕЛЕЖКИ

ПЕТЛИ

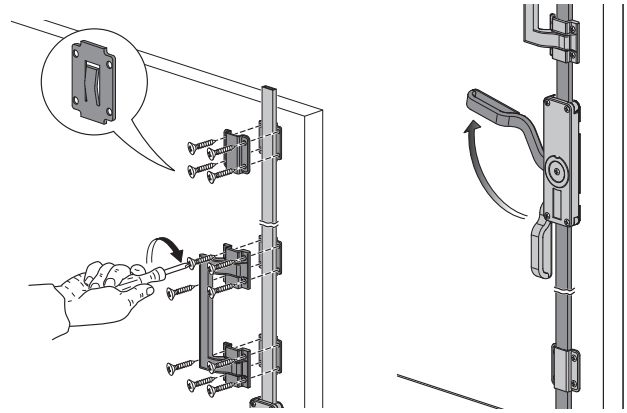


СКЛАДНЫЕ ВОРОТА

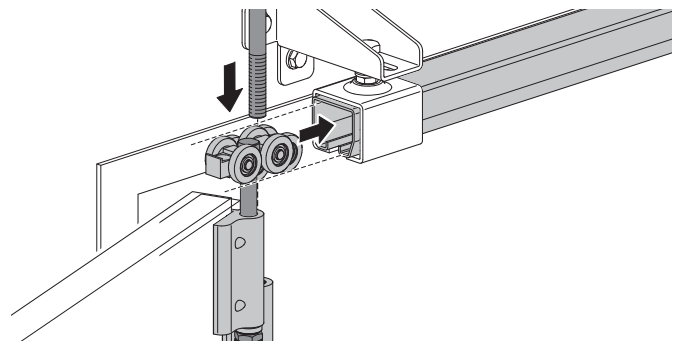
Фрателли Комунелло предоставляет широкий диапазон комплектующих для складных ворот. Важной особенностью линейки фурнитуры для складных ворот Комунелло является то, что она разработана для изготовления по индивидуальному заказу. Все изделия протестированы согласно процедуре контроля качества НТС. Кроме диапазона комплектующих, Фрателли Комунелло предлагает комплект фурнитуры для тех, которые ищут простое и надежное решение.



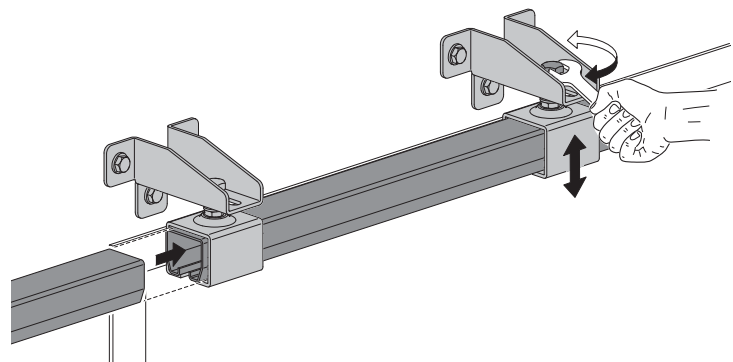
1 РУЧКА-РЫЧАГ, СОЕДИНЕНИЯ И НАПРАВЛЯЮЩИИ



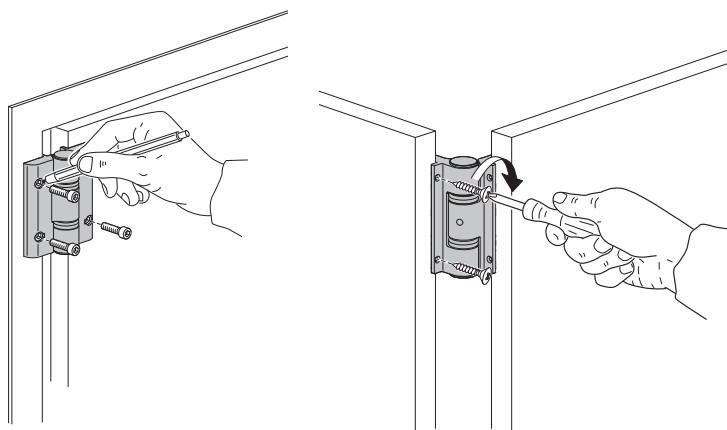
2 ТЕЛЕШКИ И ШТИФТЫ



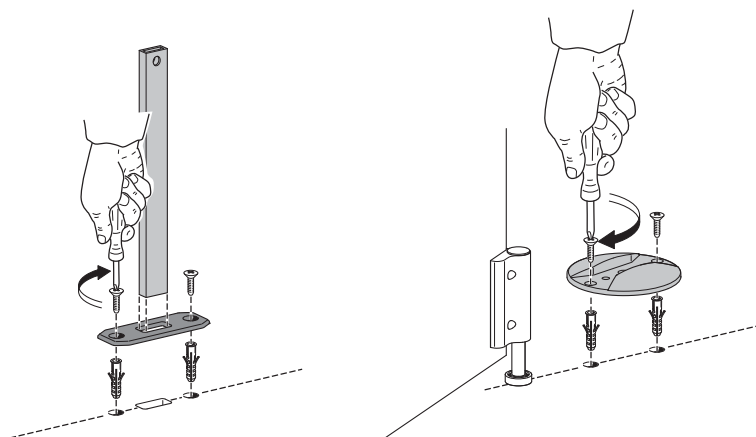
3 МОНОРЕЛЬСЫ И КРОНШТЕЙНЫ



4 ПЕТЛИ



5 НАПОЛЬНЫЕ УЛАВЛИВАТЕЛИ



KITDOOR 2+2

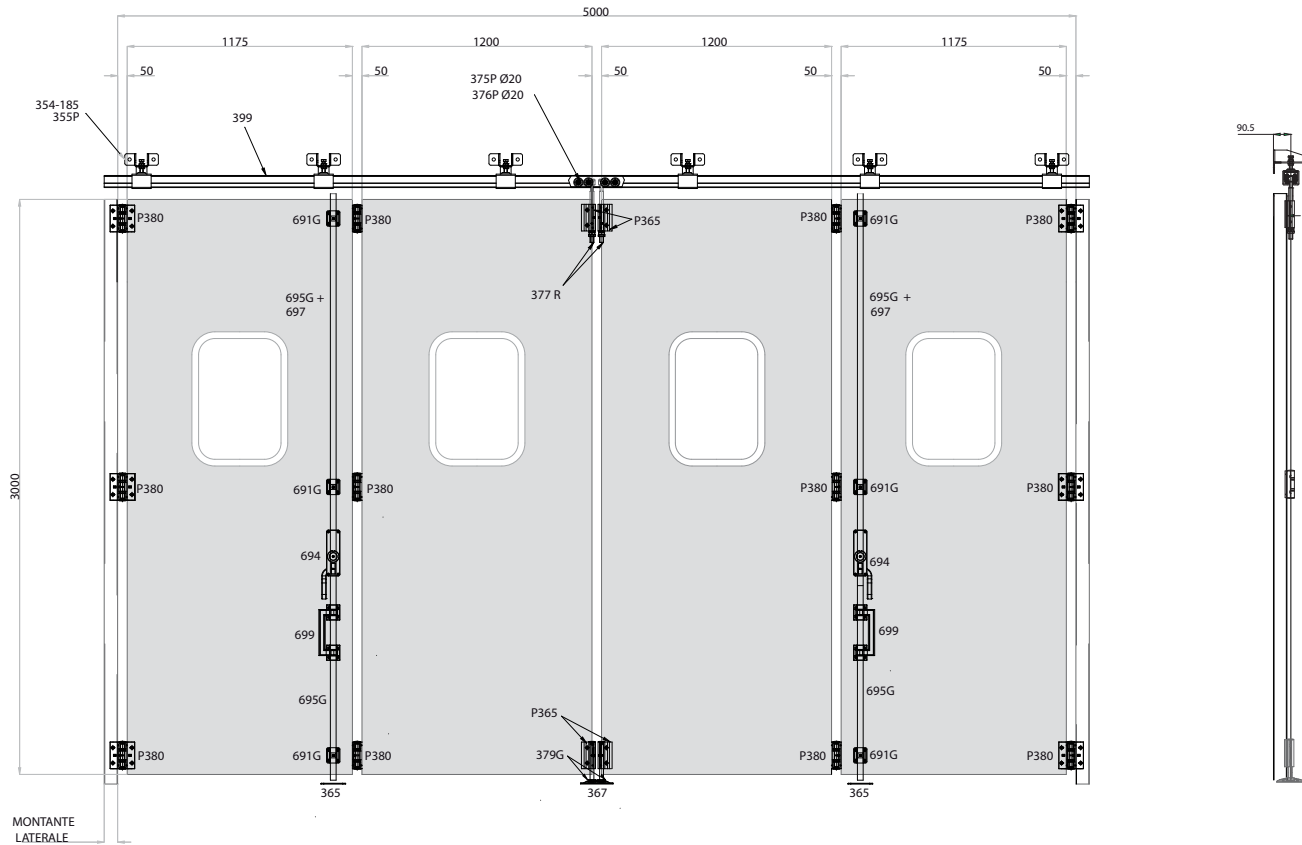


ПРОСТОЕ И НАДЕЖНОЕ РЕШЕНИЕ ДЛЯ ВАШИХ СКЛАДНЫХ ВОРОТ

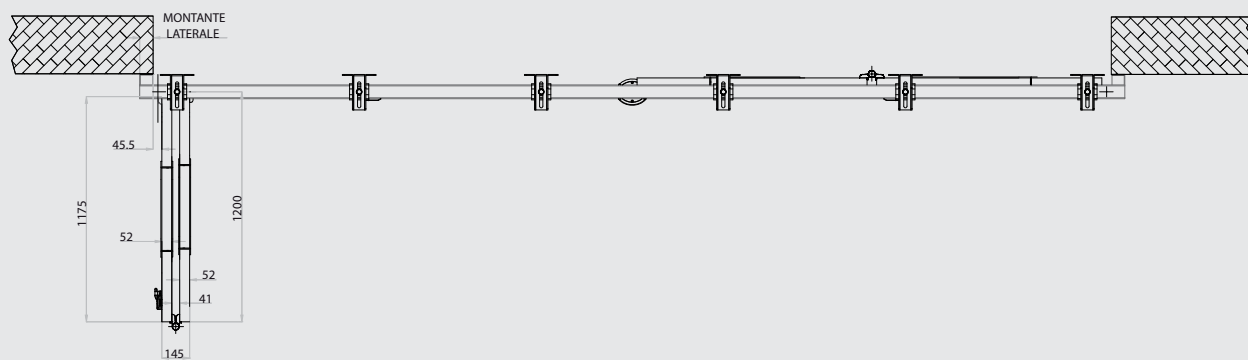
Самое простое решение для Ваших складных ворот является комплектом CICLOPE KIT DOOR 2+2. В комплект входят все необходимые комплектующие для 4-створчатных ворот (2+2 створки), размерами до 4000x4000 мм: тележки, монорельсы, штифты, кронштейны, петли, ручка рычаги, соединения, улавливатели и ручки.



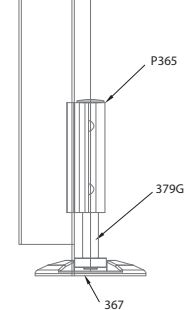
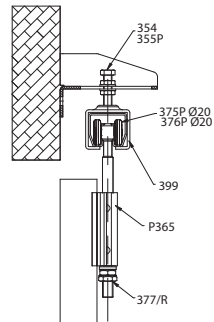
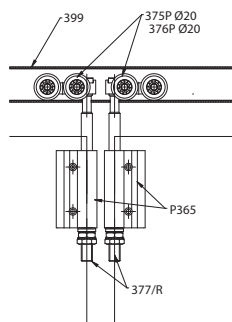
ЧЕРТЕЖ КОНСТРУКЦИИ ВОРОТ С ЗАКРЫТЫМИ СТВОРКАМИ



ЧЕРТЕЖ КОНСТРУКЦИИ ВОРОТ С ЗАКРЫТЫМИ/ОТКРЫТЫМИ СТВОРКАМИ



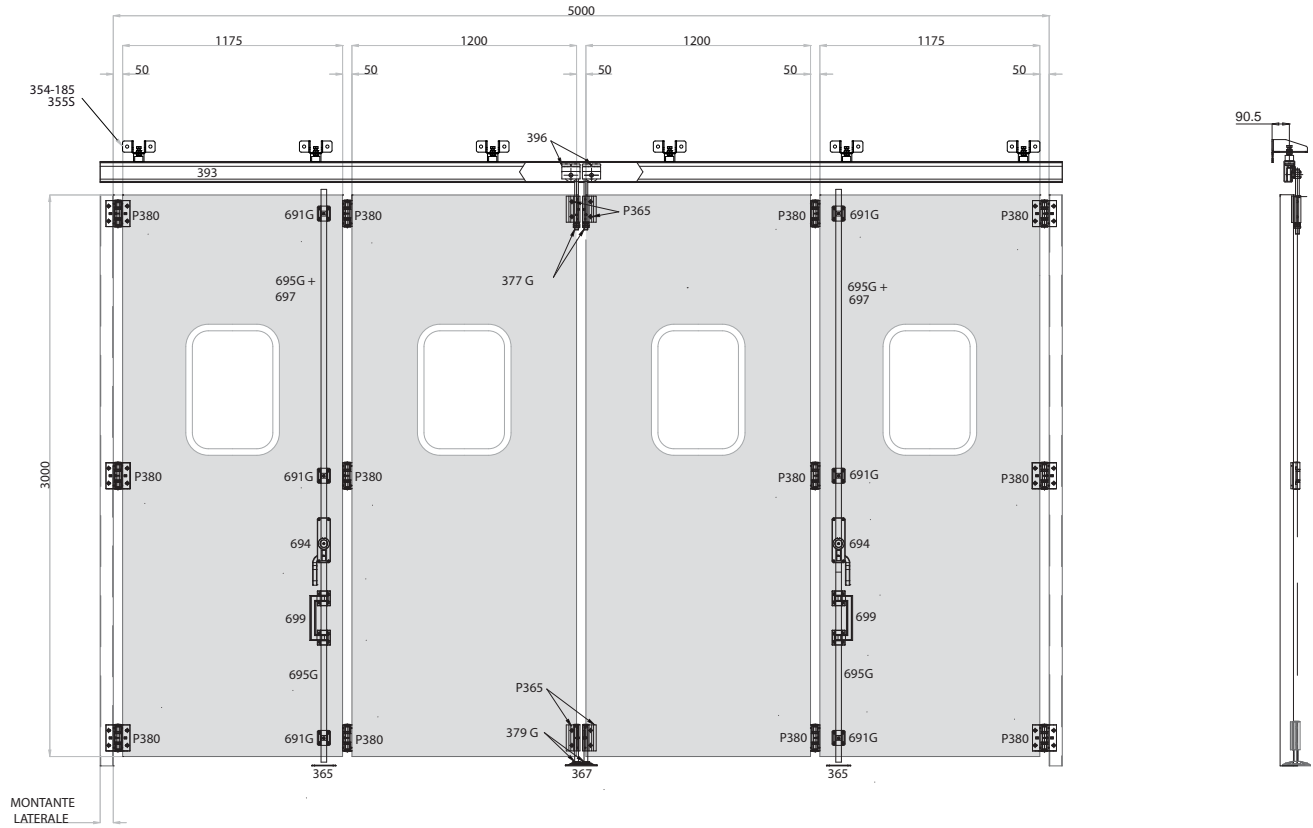
ТЕХНИЧЕСКИЕ ДЕТАЛИ



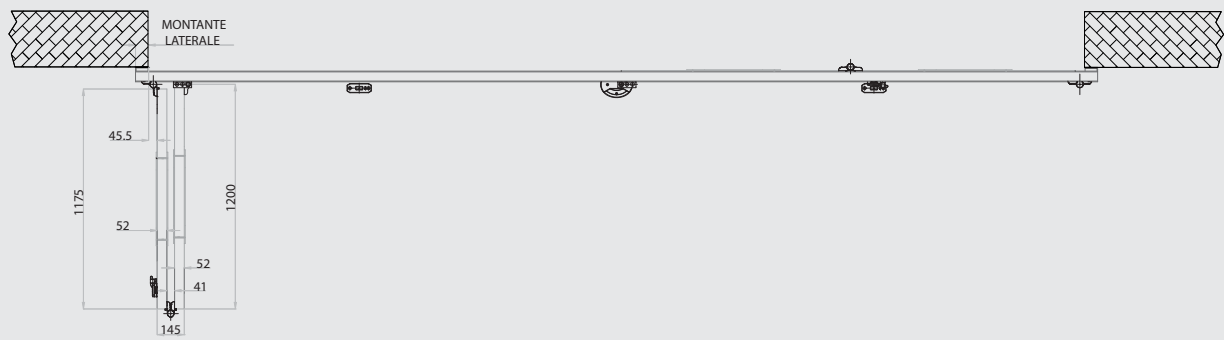
			
	399	МАЛЫЙ, ВЕРХНИЙ МОНОРЕЛЬС ДЛЯ 4-РОЛИКОВЫХ ТЕЛЕЖЕК - ОЦИНКОВАННЫЙ	1 (6,00 m)
	354 185	РЕГУЛИРУЕМЫЙ СТЕННОЙ КРОНШТЕЙН ММ.185	6
	355 P/G	РЕГУЛИРУЕМАЯ ОПОРА ДЛЯ МОНОРЕЛЬСА	6
	375 P20 / 376 P20	СТАЛЬНАЯ/НЕЙЛОНОВАЯ 4-РОЛИКОВАЯ ТЕЛЕЖКА	2
	694 MC	БОЛЬШОЙ РУЧКА-РЫЧАГ "STAR"	1 DX + 1 SX
	699	РУЧКА ИЗ НЕЙЛОНА С НАПРАВЛЯЮЩИМИ ДЛЯ ШТАНГ	2
	695 G	ТРУБЧАТАЯ ШТАНГА 30X10	2 (1,20 m) + 2 (3,00 m)
	697 G	ОЦИНКОВАННЫЙ НАКОНЕЧНИК ДЛЯ ШТАНГИ	2
	691 G	НАПРАВЛЯЮЩАЯ ДЛЯ ШТАНГИ 30X10	6
	365	НАПОЛЬНЫЙ УПОР ДЛЯ ШТАНГИ	2
	367	УСИЛЕННАЯ НАПРАВЛЯЮЩАЯ ИЗ НЕЙЛОНА - ЧЕРНАЯ	1
	P380	ДВОЙНАЯ ПЕТЛЯ ИЗ ОТЛИТОГО ПОД ДАВЛЕНИЕМ АЛЮМИНИЯ С ФАЛЬЦАМИ	12
	P365	ОДИНАРНАЯ ПЕТЛЯ СО СМЕЩЁННЫМ ФАЛЬЦЕМ - ОТЛИТЫЙ ПОД ДАВЛЕНИЕМ АЛЮМИНИЙ	4
	377 R	ОЦИНКОВАННЫЙ ВЕРХНИЙ БОЛТ	2
	379 G 135	ОЦИНКОВАННЫЙ НИЖНИЙ БОЛТ - РЕГУЛИРУЕМЫЙ, С ПОДШИПНИКОМ	2
	239	АМОРТИЗАТОР ДЛЯ СТВОРОК	2



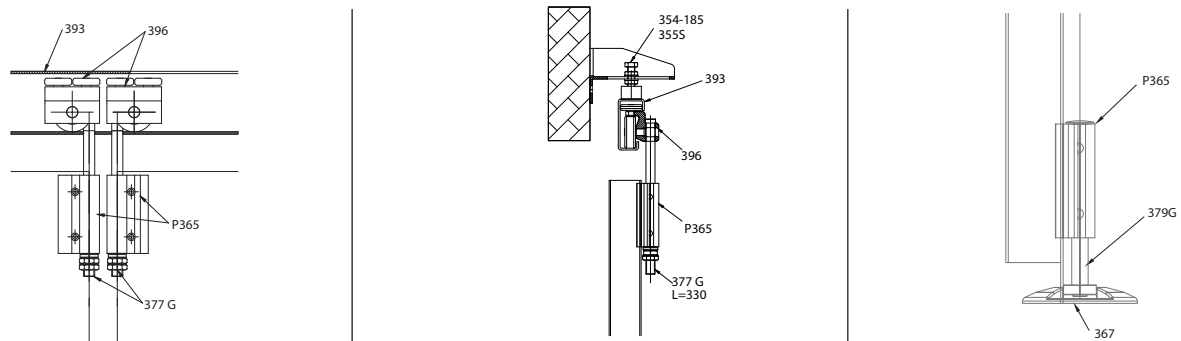
ЧЕРТЕЖ КОНСТРУКЦИИ ВОРОТ С ЗАКРЫТЫМИ СТВОРКАМИ



ЧЕРТЕЖ КОНСТРУКЦИИ ВОРОТ С ЗАКРЫТЫМИ/ОТКРЫТЫМИ СТВОРКАМИ



ТЕХНИЧЕСКИЕ ДЕТАЛИ

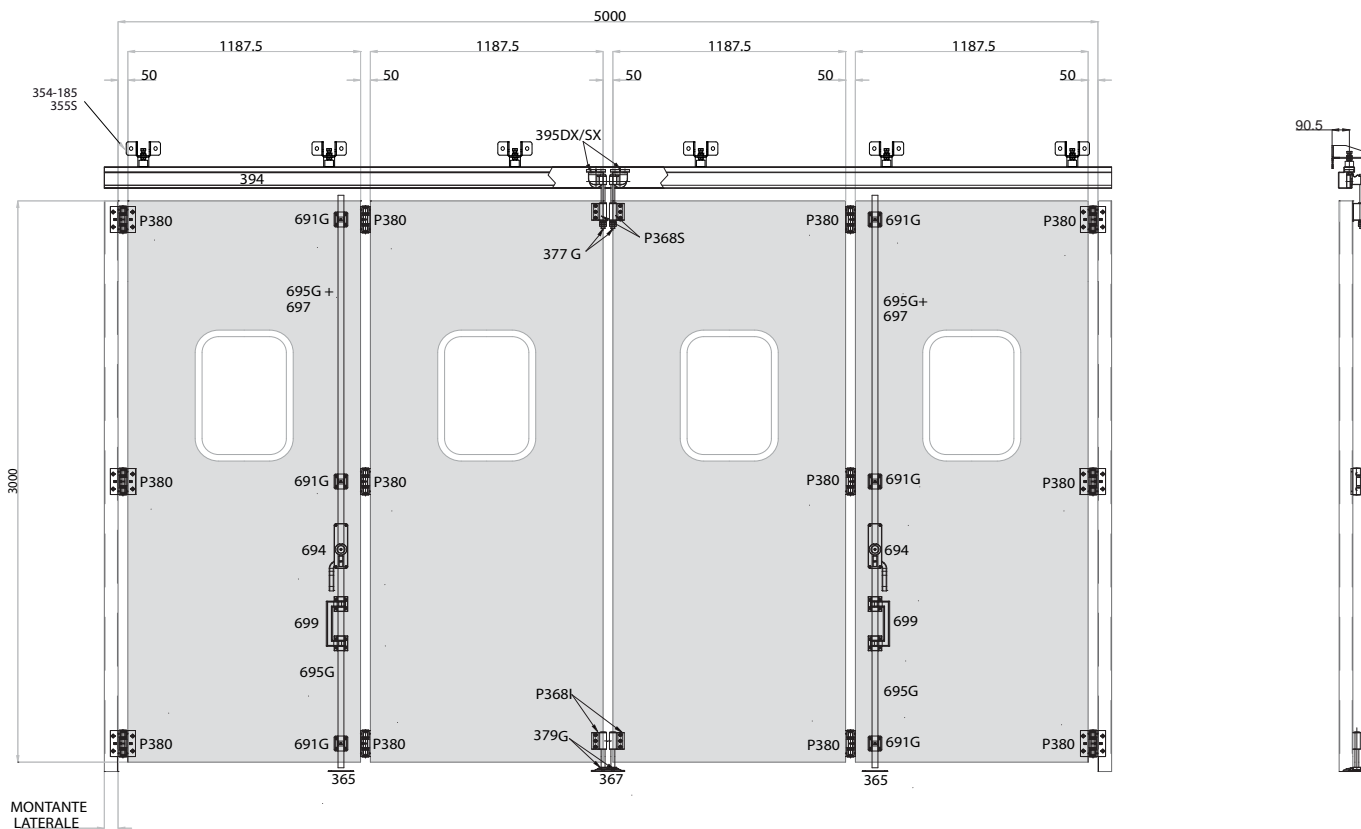


			
	399	МАЛЫЙ, ВЕРХНИЙ МОНОРЕЛЬС ДЛЯ 4-РОЛИКОВЫХ ТЕЛЕЖЕК - ОЦИНКОВАННЫЙ	1 (6.00 m)
	354 185	РЕГУЛИРУЕМЫЙ СТЕННОЙ КРОНШТЕЙН мм.185	6
	355 S	РЕГУЛИРУЕМАЯ ОПОРА СВАРИТЬ	6
	396	ДВУСТОРОННЯЯ, 3-РОЛИКОВАЯ ТЕЛЕЖКА ИЗ АЛЮМИНИЯ	2
	694 MC	БОЛЬШОЙ РУЧКА-РЫЧАГ "STAR"	1 DX + 1 SX
	699	РУЧКА ИЗ НЕЙЛОНА С НАПРАВЛЯЮЩИМИ ДЛЯ ШТАНГ	2
	695 G	ТРУБЧАТАЯ ШТАНГА 30X10	2 (1,20 m) + 2 (3,00 m)
	697 G	ОЦИНКОВАННЫЙ НАКОНЕЧНИК ДЛЯ ШТАНГИ	2
	691 G	НАПРАВЛЯЮЩАЯ ДЛЯ ШТАНГИ 30X10	6
	365	НАПОЛЬНЫЙ УПОР ДЛЯ ШТАНГИ	2
	367	УСИЛЕННАЯ НАПРАВЛЯЮЩАЯ ИЗ НЕЙЛОНА - ЧЕРНАЯ	1
	P380	ДВОЙНАЯ ПЕТЛЯ ИЗ ОТЛИТОГО ПОД ДАВЛЕНИЕМ АЛЮМИНИЯ С ФАЛЬЦАМИ	12
	P365	ОДИНАРНАЯ ПЕТЛЯ СО СМЕЩЁННЫМ ФАЛЬЦЕМ - ОТЛИТЫЙ ПОД ДАВЛЕНИЕМ АЛЮМИНИЙ	4
	377 G 330	ОЦИНКОВАННЫЙ ВЕРХНИЙ БОЛТ ДЛЯ ТЕЛЕЖКИ	2
	379 G 135	ОЦИНКОВАННЫЙ НИЖНИЙ БОЛТ - РЕГУЛИРУЕМЫЙ, С ПОДШИПНИКОМ	2
	239	АМОРТИЗАТОР ДЛЯ СТВОРОК	2

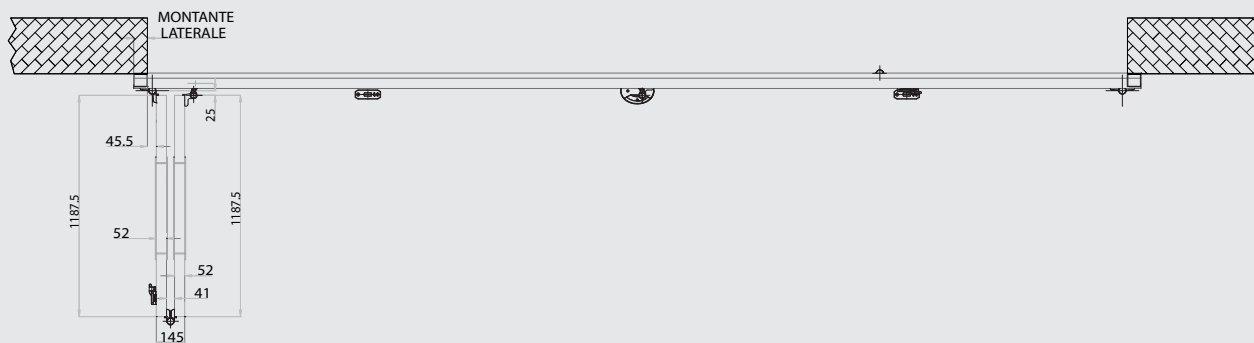


2+2, СКЛАДНЫЕ ВОРОТА С ДВУСТОРОННИМ СКЛАДЫВАНИЕМ, ТЕЛЕЖКА ИЗ ОТЛИТОГО ПОД ДАВЛЕНИЕМ АЛЮМИНИЯ

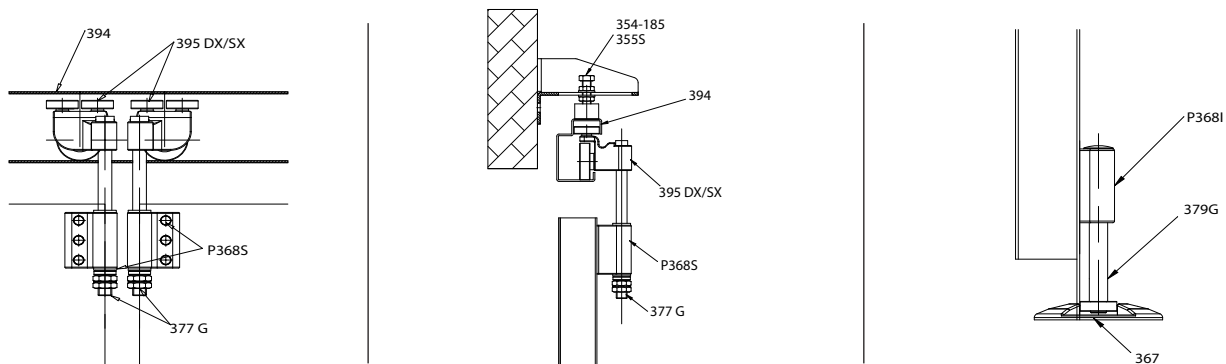
ЧЕРТЕЖ КОНСТРУКЦИИ ВОРОТ С ЗАКРЫТЫМИ СТВОРКАМИ



ЧЕРТЕЖ КОНСТРУКЦИИ ВОРОТ С ЗАКРЫТЫМИ/ОТКРЫТЫМИ СТВОРКАМИ



ТЕХНИЧЕСКИЕ ДЕТАЛИ

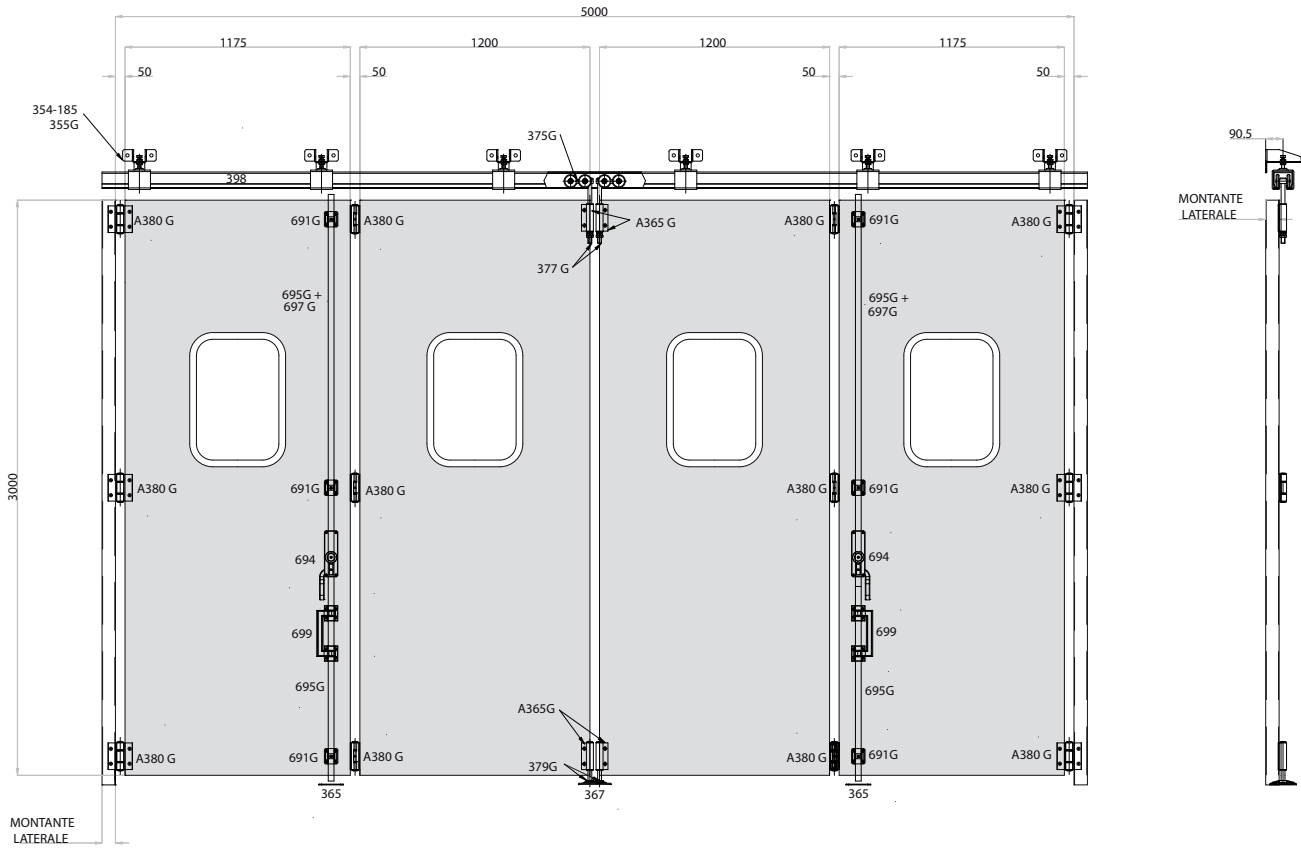


	394	МОНОРЕЛЬС ДЛЯ ТЕЛЕЖКИ 385- ДЛИНОЙ 6 МТ	1 (6,00 м)
	354 185	РЕГУЛИРУЕМЫЙ СТЕННОЙ КРОНШТЕЙН ММ.185	6
	355 S	РЕГУЛИРУЕМАЯ ОПОРА СВАРИТЬ	6
	395 DX-SX	3-РОЛИКОВАЯ ТЕЛЕЖКА ИЗ ОТЛИТОГО ПОД ДАВЛЕНИЕМ АЛЮМИНИЯ	1 DX + 1 SX
	694 MC	БОЛЬШОЙ РУЧКА-РЫЧАГ "STAR"	1 DX + 1 SX
	699	РУЧКА ИЗ НЕЙЛОНА С НАПРАВЛЯЮЩИМИ ДЛЯ ШТАНГ	2
	695 G	ТРУБЧАТАЯ ШТАНГА 30X10	2 (1,20 м) + 2 (3,00 м)
	697 G	ОЦИНКОВАННЫЙ НАКОНЕЧНИК ДЛЯ ШТАНГИ	2
	691 G	НАПРАВЛЯЮЩАЯ ДЛЯ ШТАНГИ 30X10	6
	365	НАПОЛЬНЫЙ УПОР ДЛЯ ШТАНГИ	2
	367	УСИЛЕННАЯ НАПРАВЛЯЮЩАЯ ИЗ НЕЙЛОНА - ЧЕРНАЯ	1
	P380	ДВОЙНАЯ ПЕТЛЯ ИЗ ОТЛИТОГО ПОД ДАВЛЕНИЕМ АЛЮМИНИЯ С ФАЛЬЦАМИ	12
	P368 S	ВЕРХНЯЯ ПЕТЛЯ ИЗ ОТЛИТОГО ПОД ДАВЛЕНИЕМ АЛЮМИНИЯ	2
	P368 I	НИЖНЯЯ ПЕТЛЯ ИЗ ОТЛИТОГО ПОД ДАВЛЕНИЕМ АЛЮМИНИЯ	2
	377 G 290	ОЦИНКОВАННЫЙ ВЕРХНИЙ БОЛТ ДЛЯ ТЕЛЕЖКИ	2
	379 G 135	ОЦИНКОВАННЫЙ НИЖНИЙ БОЛТ – РЕГУЛИРУЕМЫЙ, С ПОДШИПНИКОМ	2
	239	АМОТИЗАТОР ДЛЯ СТВОРОК	2

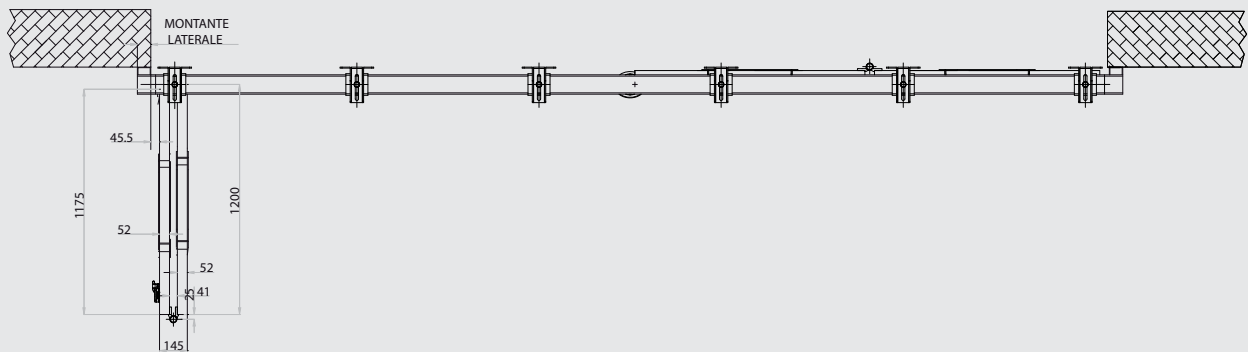


2+2, СКЛАДНЫЕ ВОРОТА С ДВУСТОРОННИМ СКЛАДЫВАНИЕМ, СТАЛЬНАЯ ТЕЛЕЖКА

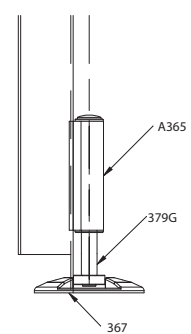
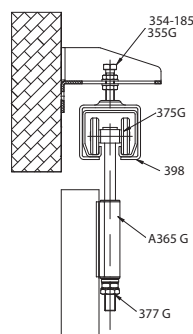
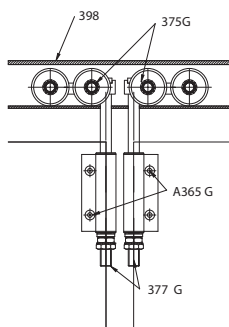
ЧЕРТЕЖ КОНСТРУКЦИИ ВОРОТ С ЗАКРЫТЫМИ СТВОРКАМИ



ЧЕРТЕЖ КОНСТРУКЦИИ ВОРОТ С ЗАКРЫТЫМИ/ОТКРЫТЫМИ СТВОРКАМИ



ТЕХНИЧЕСКИЕ ДЕТАЛИ

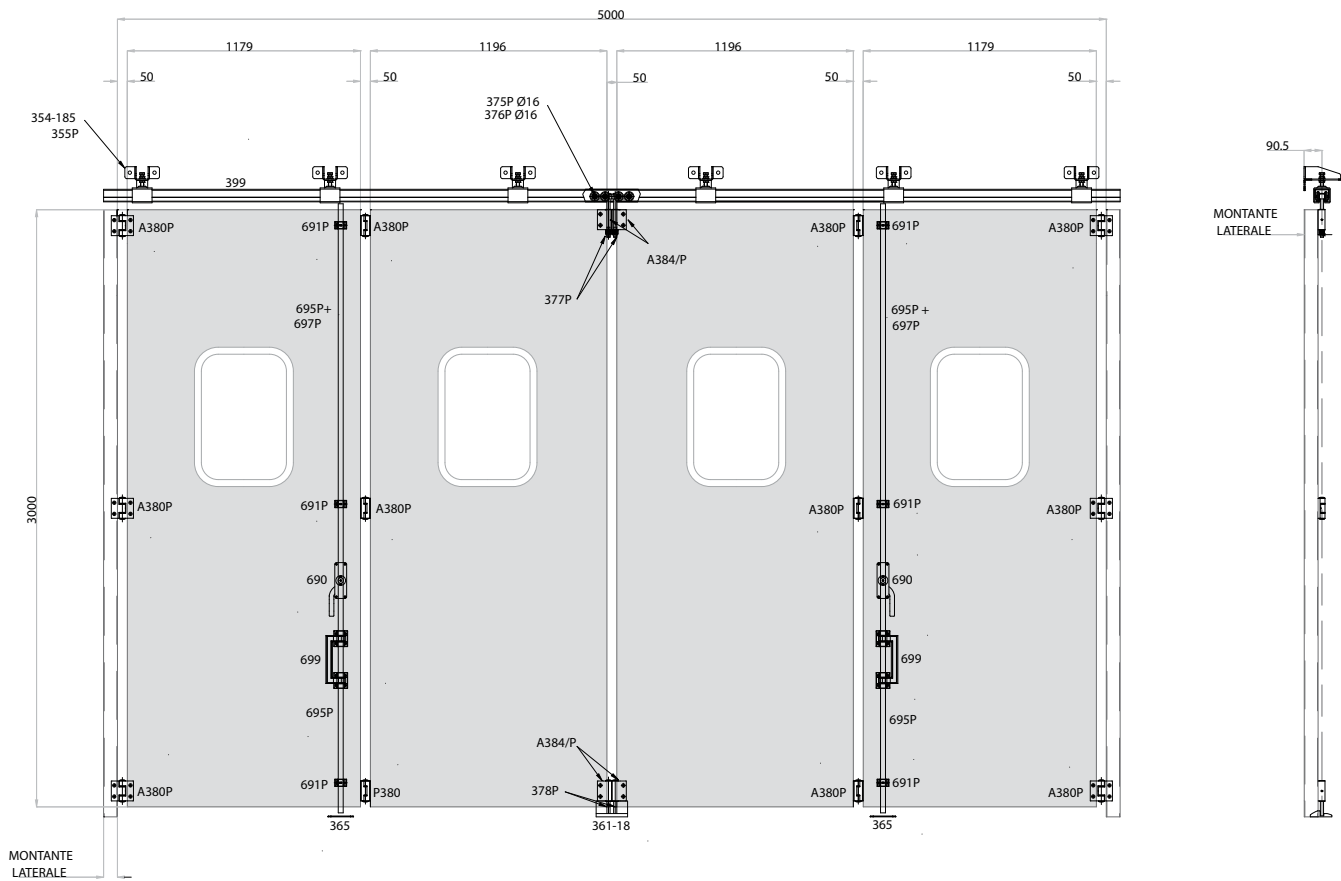


			
	398	ВЕРХНИЙ МОНОРЕЛЬС ДЛЯ 4-РОЛИКОВЫХ ТЕЛЕЖЕК	1 (6,00 m)
	354 185	РЕГУЛИРУЕМЫЙ СТЕННОЙ КРОНШТЕЙН мм.185	6
	355 G	РЕГУЛИРУЕМАЯ ОПОРА ДЛЯ МОНОРЕЛЬСА	6
	375 G	СТАЛЬНАЯ 4-РОЛИКОВАЯ ТЕЛЕЖКА ДЛЯ БОЛТА мм 20	2
	694 MC	БОЛЬШОЙ РУЧКА-РЫЧАГ "STAR"	1 DX + 1 SX
	699	РУЧКА ИЗ НЕЙЛОНА С НАПРАВЛЯЮЩИМИ ДЛЯ ШТАНГ	2
	695 G	ТРУБЧАТАЯ ШТАНГА 30X10	2 (1,20 m) + 2 (3,00 m)
	697 G	ОЦИНКОВАННЫЙ НАКОНЕЧНИК ДЛЯ ШТАНГИ	2
	691 G	НАПРАВЛЯЮЩАЯ ДЛЯ ШТАНГИ 30X10	6
	365	НАПОЛЬНЫЙ УПОР ДЛЯ ШТАНГИ	2
	367	УСИЛЕННАЯ НАПРАВЛЯЮЩАЯ ИЗ НЕЙЛОНА - ЧЕРНАЯ	1
	A380 G	БОЛЬШАЯ, ДВОЙНАЯ ПЕТЛЯ С ФАЛЬЦАМИ - АЛЮМИНИЙ	12
	A365 G	БОЛЬШАЯ, ОДИНАРНАЯ ПЕТЛЯ СО СМЕЩЁННЫМ ФАЛЬЦЕМ - АЛЮМИНИЙ	4
	377 G 330	ОЦИНКОВАННЫЙ ВЕРХНИЙ БОЛТ ДЛЯ ТЕЛЕЖКИ	2
	379 G 135	ОЦИНКОВАННЫЙ НИЖНИЙ БОЛТ - РЕГУЛИРУЕМЫЙ, С ПОДШИПНИКОМ	2
	239	АМОРТИЗАТОР ДЛЯ СТВОРОК	2

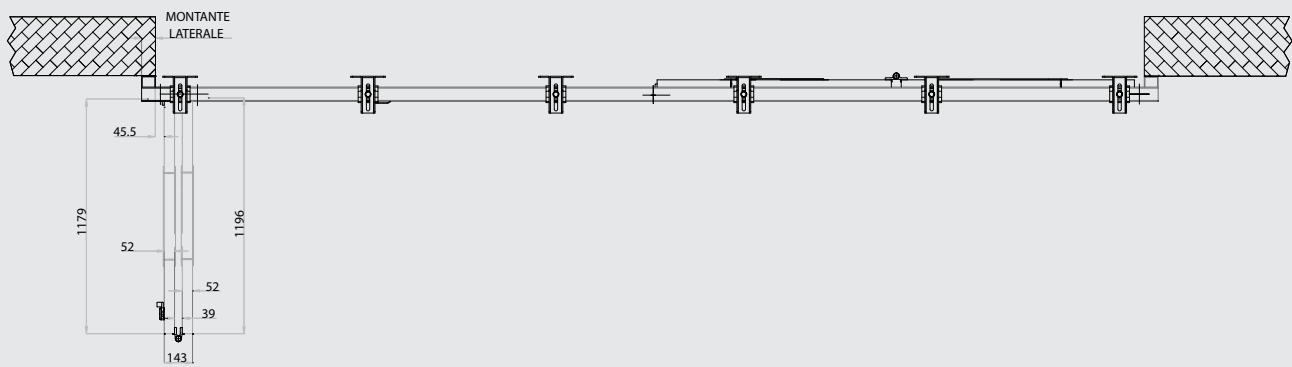


2+2, СКЛАДНЫЕ ВОРОТА С ДВУСТОРОННИМ СКЛАДЫВАНИЕМ, ПЕТЛИ РАЗМЕРОМ МАЛЫЙ

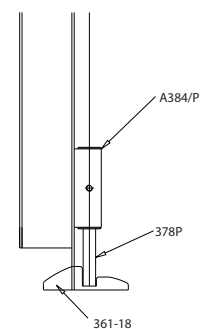
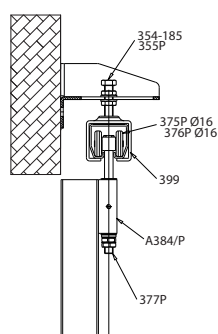
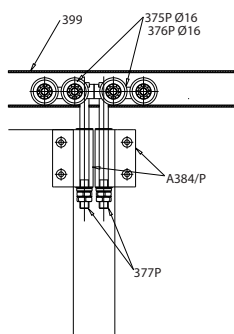
ЧЕРТЕЖ КОНСТРУКЦИИ ВОРОТ С ЗАКРЫТЫМИ СТВОРКАМИ



ЧЕРТЕЖ КОНСТРУКЦИИ ВОРОТ С ЗАКРЫТЫМИ/ОТКРЫТЫМИ СТВОРКАМИ



ТЕХНИЧЕСКИЕ ДЕТАЛИ

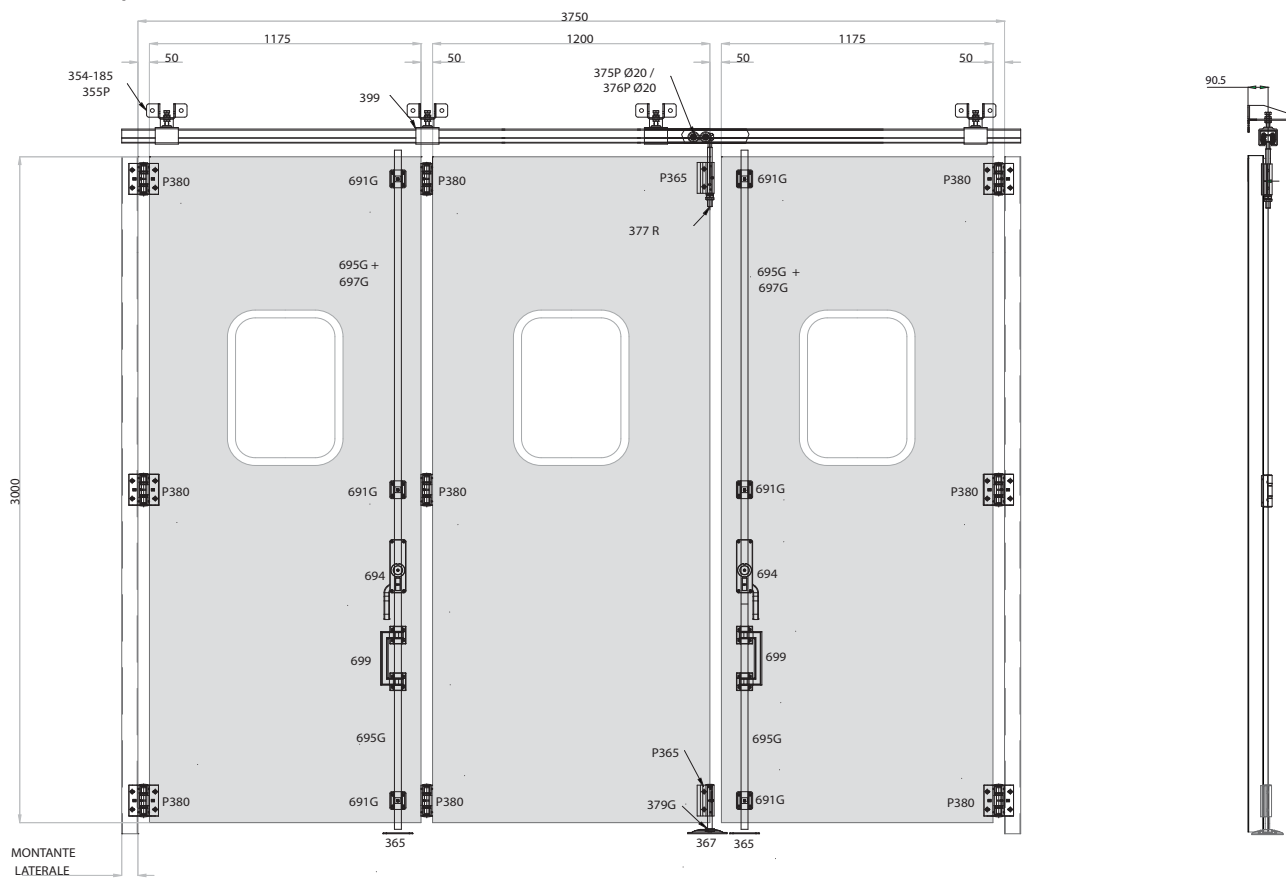


			
	399	МАЛЫЙ, ВЕРХНИЙ МОНОРЕЛЬС ДЛЯ 4-РОЛИКОВЫХ ТЕЛЕЖЕК - ОЦИНКОВАННЫЙ	1 (6,00 m)
	354 185	РЕГУЛИРУЕМЫЙ СТЕННОЙ КРОНШТЕЙН ММ.185	6
	355 P	РЕГУЛИРУЕМАЯ ОПОРА ДЛЯ МОНОРЕЛЬСА	6
	375 P16 / 376 P16	СТАЛЬНАЯ/НЕЙЛОНОВАЯ 4-РОЛИКОВАЯ ТЕЛЕЖКА	2
	690	РУЧКА-РЫЧАГ- STAR	1 DX + 1 SX
	699	РУЧКА ИЗ НЕЙЛОНА С НАПРАВЛЯЮЩИМИ ДЛЯ ШТАНГ	2
	695 P	ТРУБЧАТАЯ ШТАНГА 25X10	2 (1,20 m) + 2 (3,00 m)
	697 P	ОЦИНКОВАННЫЙ НАКОНЕЧНИК ДЛЯ ШТАНГИ	2
	691 P	НАПРАВЛЯЮЩАЯ ДЛЯ ШТАНГИ 25X10	6
	365	НАПОЛЬНЫЙ УПОР ДЛЯ ШТАНГИ	2
	361 P	АЛЮМИНИЕВЫЙ НАПОЛЬНЫЙ УЛАВЛИВАТЕЛЬ	1
	A380 P	МАЛАЯ, ДВОЙНАЯ ПЕТЛЯ С ФАЛЬЦАМИ - АЛЮМИНИЙ	12
	A384 P	МАЛАЯ, ОДИНАРНАЯ ПЕТЛЯ - АЛЮМИНИЙ	4
	377 P	ОЦИНКОВАННЫЙ ВЕРХНИЙ БОЛТ ДЛЯ ТЕЛЕЖКИ	2
	378 P	ОЦИНКОВАННЫЙ НИЖНИЙ БОЛТ - РЕГУЛИРУЕМЫЙ	2

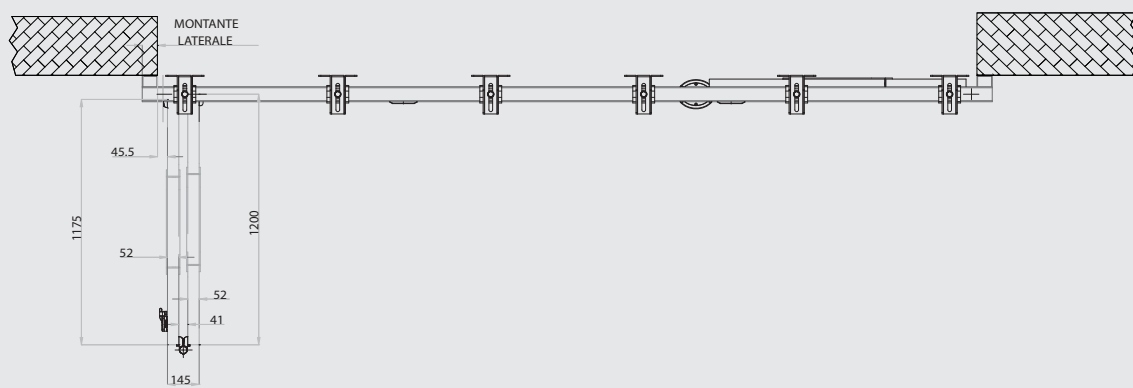


2+1, СКЛАДНЫЕ ВОРОТА С ДВУСТОРОННИМ СКЛАДЫВАНИЕМ, 4-РОЛИКОВАЯ СТАЛЬНАЯ ТЕЛЕЖКА

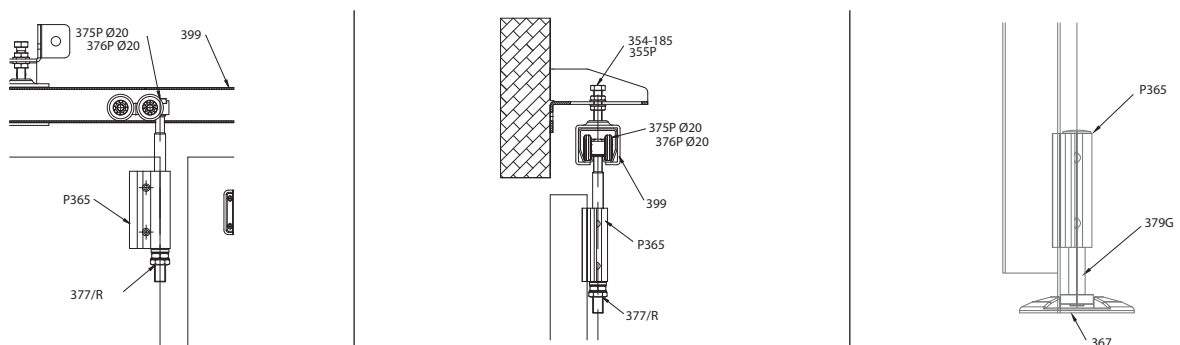
ЧЕРТЕЖ КОНСТРУКЦИИ ВОРОТ С ЗАКРЫТЫМИ СТВОРКАМИ



ЧЕРТЕЖ КОНСТРУКЦИИ ВОРОТ С ЗАКРЫТЫМИ/ОТКРЫТЫМИ СТВОРКАМИ



ТЕХНИЧЕСКИЕ ДЕТАЛИ

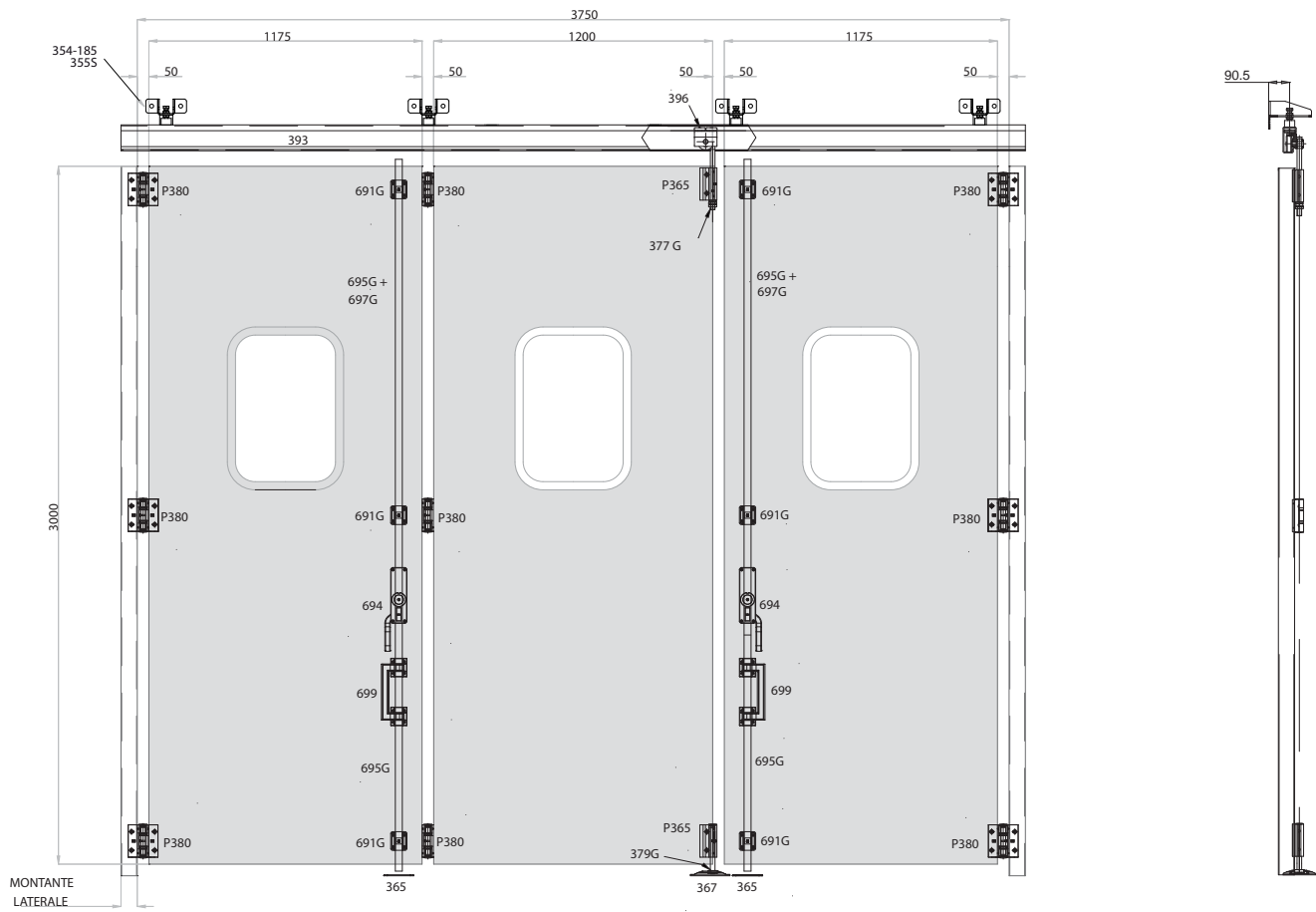


			
	399	МАЛЫЙ, ВЕРХНИЙ МОНОРЕЛЬС ДЛЯ 4-РОЛИКОВЫХ ТЕЛЕЖЕК - ОЦИНКОВАННЫЙ	1 (6,00 m)
	354 185	РЕГУЛИРУЕМЫЙ СТЕННОЙ КРОНШТЕЙН мм.185	4
	355 P	РЕГУЛИРУЕМАЯ ОПОРА ДЛЯ МОНОРЕЛЬСА	4
	375 P20 / 376 P20	СТАЛЬНАЯ/НЕЙЛОНОВАЯ 4-РОЛИКОВАЯ ТЕЛЕЖКА	1
	694 MC	БОЛЬШОЙ РУЧКА-РЫЧАГ "STAR"	1 DX + 1 SX
	699	РУЧКА ИЗ НЕЙЛОНА С НАПРАВЛЯЮЩИМИ ДЛЯ ШТАНГ	2
	695 G	ТРУБЧАТАЯ ШТАНГА 30X10	2 (1,20 m) + 2 (3,00 m)
	697 G	ОЦИНКОВАННЫЙ НАКОНЕЧНИК ДЛЯ ШТАНГИ	2
	691 G	НАПРАВЛЯЮЩАЯ ДЛЯ ШТАНГИ 30X10	6
	365	НАПОЛЬНЫЙ УПОР ДЛЯ ШТАНГИ	2
	367	УСИЛЕННАЯ НАПРАВЛЯЮЩАЯ ИЗ НЕЙЛОНА - ЧЕРНАЯ	1
	P380	ДВОЙНАЯ ПЕТЛЯ ИЗ ОТЛИТОГО ПОД ДАВЛЕНИЕМ АЛЮМИНИЯ С ФАЛЬЦАМИ	9
	P365	ОДИНАРНАЯ ПЕТЛЯ СО СМЕЩЁННЫМ ФАЛЬЦЕМ - ОТЛИТЫЙ ПОД ДАВЛЕНИЕМ АЛЮМИНИЙ	2
	377 R	ОЦИНКОВАННЫЙ ВЕРХНИЙ БОЛТ	1
	379 G 135	ОЦИНКОВАННЫЙ НИЖНИЙ БОЛТ - РЕГУЛИРУЕМЫЙ, С ПОДШИПНИКОМ	1
	239	АМОРТИЗАТОР ДЛЯ СТВОРОК	1

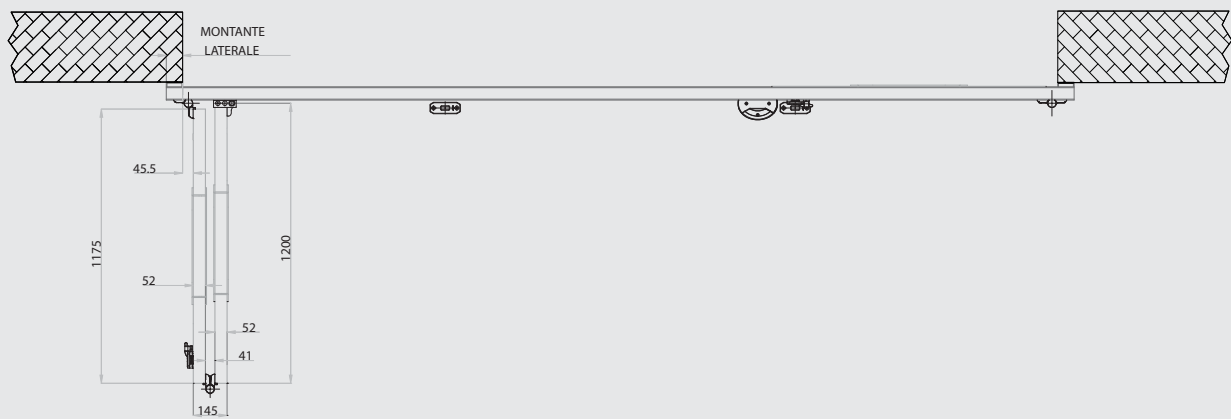


2+1, СКЛАДНЫЕ ВОРОТА С ДВУСТОРОННИМ СКЛАДЫВАНИЕМ, ТЕЛЕЖКА ИЗ ЭКСТРУДИРОВАННОГО АЛЮМИНИЯ

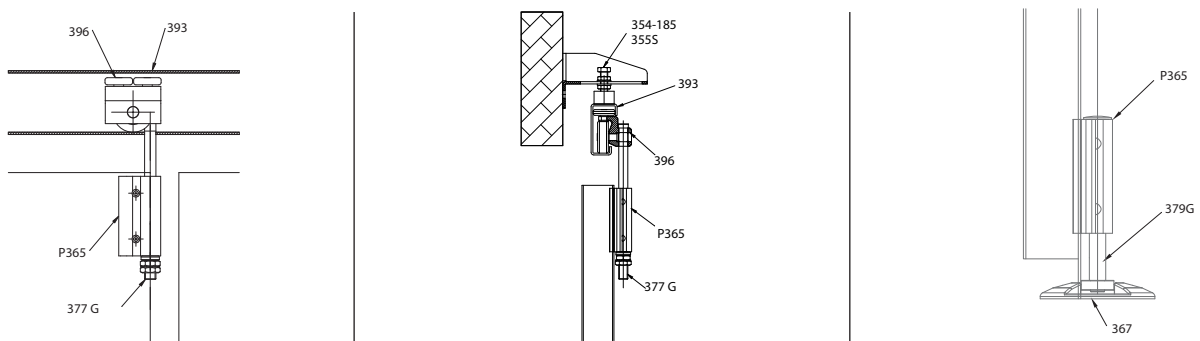
ЧЕРТЕЖ КОНСТРУКЦИИ ВОРОТ С ЗАКРЫТЫМИ СТВОРКАМИ



ЧЕРТЕЖ КОНСТРУКЦИИ ВОРОТ С ЗАКРЫТЫМИ/ОТКРЫТЫМИ СТВОРКАМИ



ТЕХНИЧЕСКИЕ ДЕТАЛИ

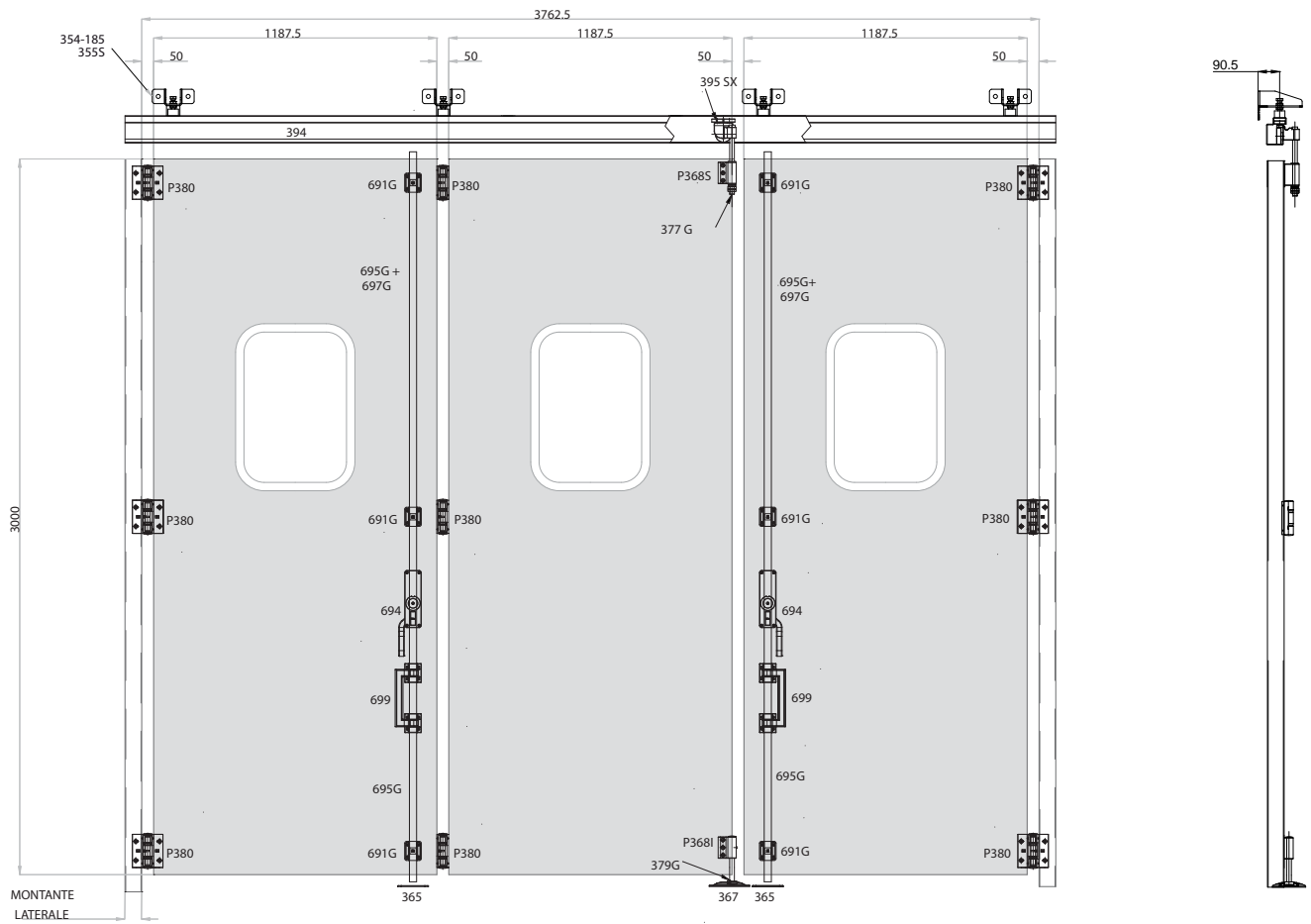


			
	393	МОНОРЕЛЬС ДЛЯ ТЕЛЕЖКИ 396- ДЛИНОЙ 6 МТ	1 (6,00 m)
	354 185	РЕГУЛИРУЕМЫЙ СТЕННОЙ КРОНШТЕЙН ММ.185	4
	355 S	РЕГУЛИРУЕМАЯ ОПОРА СВАРИТЬ	4
	396	ДВУСТОРОННЯЯ, 3-РОЛИКОВАЯ ТЕЛЕЖКА ИЗ АЛЮМИНИЯ	1
	694 MC	БОЛЬШОЙ РУЧКА-РЫЧАГ "STAR"	1 DX + 1 SX
	699	РУЧКА ИЗ НЕЙЛОНА С НАПРАВЛЯЮЩИМИ ДЛЯ ШТАНГ	2
	695 G	ТРУБЧАТАЯ ШТАНГА 30X10	2 (1,20 m) + 2 (3,00 m)
	697 G	ОЦИНКОВАННЫЙ НАКОНЕЧНИК ДЛЯ ШТАНГИ	2
	691 G	НАПРАВЛЯЮЩАЯ ДЛЯ ШТАНГИ 30X10	6
	365	НАПОЛЬНЫЙ УПОР ДЛЯ ШТАНГИ	2
	367	УСИЛЕННАЯ НАПРАВЛЯЮЩАЯ ИЗ НЕЙЛОНА - ЧЕРНАЯ	1
	P380	ДВОЙНАЯ ПЕТЛЯ ИЗ ОТЛИТОГО ПОД ДАВЛЕНИЕМ АЛЮМИНИЯ С ФАЛЬЦАМИ	9
	P365	ОДИНАРНАЯ ПЕТЛЯ СО СМЕЩЁННЫМ ФАЛЬЦЕМ – ОТЛИТЫЙ ПОД ДАВЛЕНИЕМ АЛЮМИНИЙ	2
	377 G 330	ОЦИНКОВАННЫЙ ВЕРХНИЙ БОЛТ ДЛЯ ТЕЛЕЖКИ	1
	379 G 135	ОЦИНКОВАННЫЙ НИЖНИЙ БОЛТ – РЕГУЛИРУЕМЫЙ, С ПОДШИПНИКОМ	1
	239	АМОРТИЗАТОР ДЛЯ СТВОРОК	1

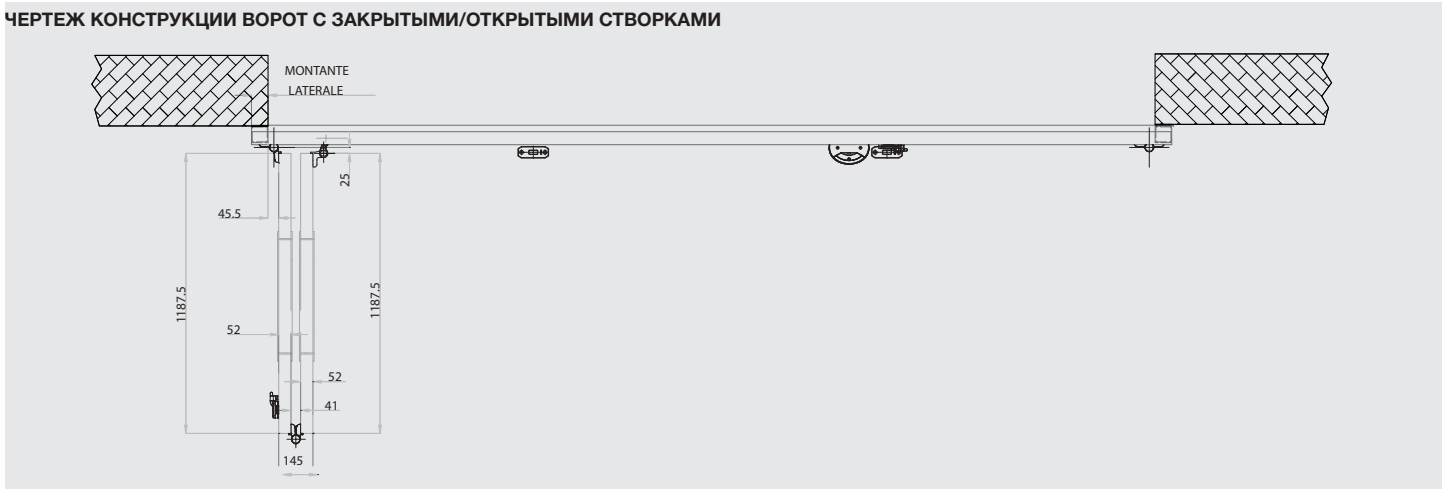


2+1, СКЛАДНЫЕ ВОРОТА С ДВУСТОРОННИМ СКЛАДЫВАНИЕМ, ТЕЛЕЖКА ИЗ ОТЛИТОГО ПОД ДАВЛЕНИЕМ АЛЮМИНИЯ

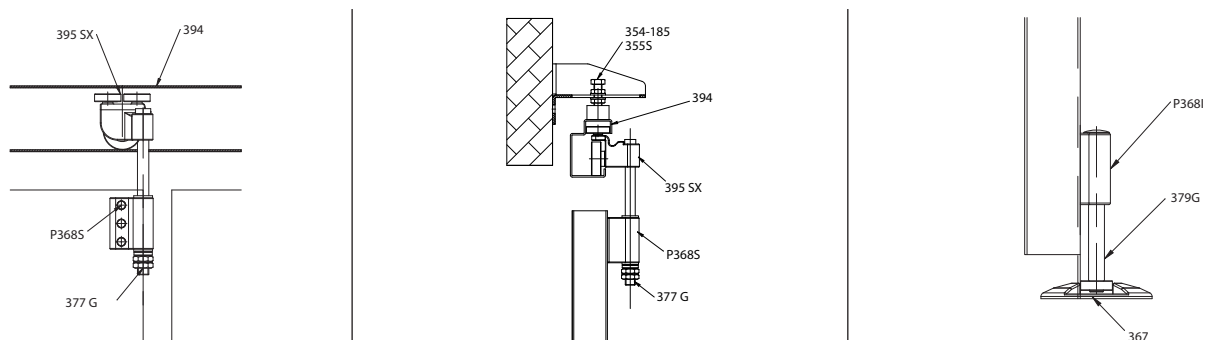
ЧЕРТЕЖ КОНСТРУКЦИИ ВОРОТ С ЗАКРЫТЫМИ СТВОРКАМИ



ЧЕРТЕЖ КОНСТРУКЦИИ ВОРОТ С ЗАКРЫТЫМИ/ОТКРЫТЫМИ СТВОРКАМИ



ТЕХНИЧЕСКИЕ ДЕТАЛИ

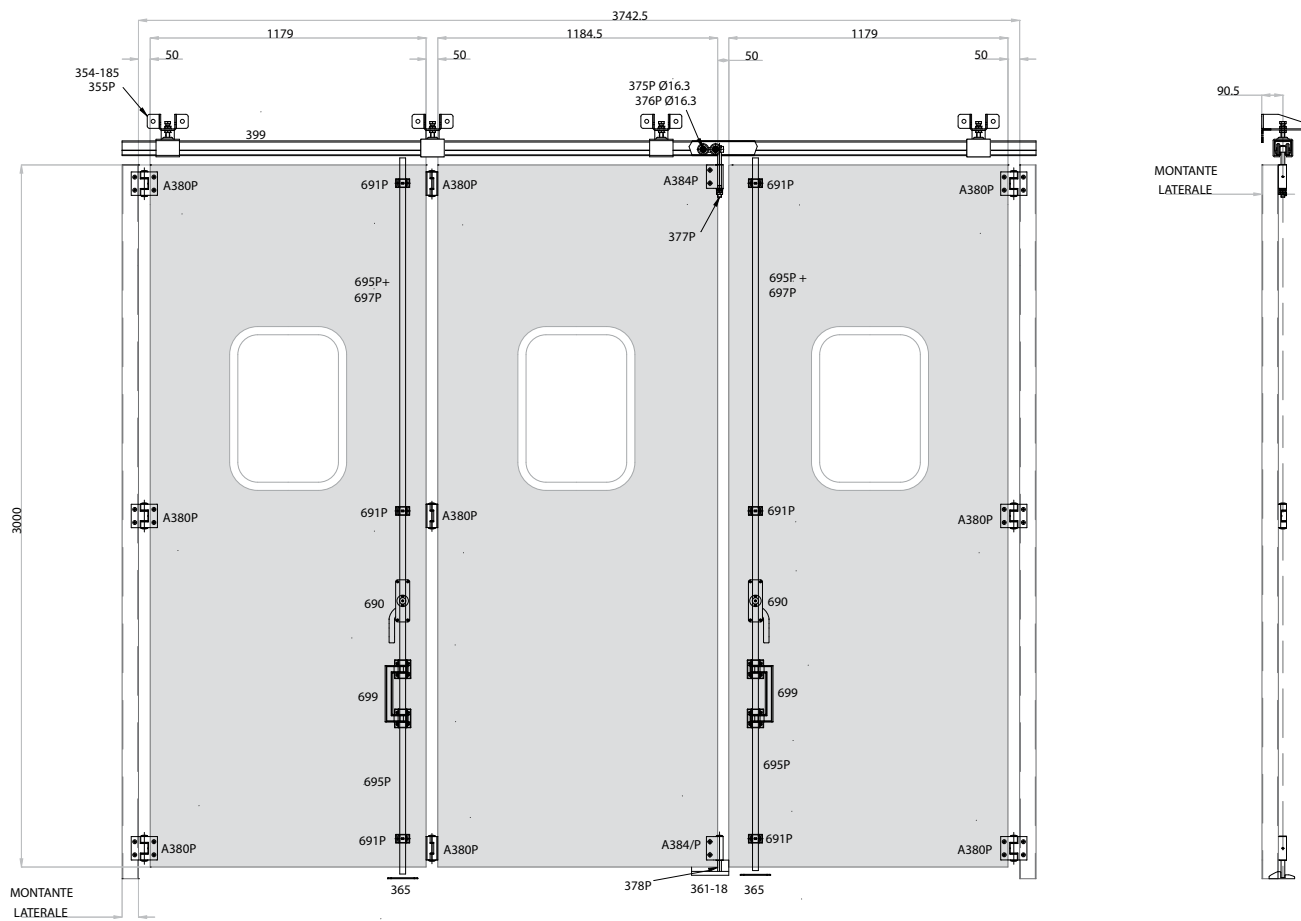


	394	МОНОРЕЛЬС ДЛЯ ТЕЛЕЖКИ 385- ДЛИНОЙ 6 МТ	1 (6,00 м)
	354 185	РЕГУЛИРУЕМЫЙ СТЕННОЙ КРОНШТЕЙН ММ.185	4
	355 S	РЕГУЛИРУЕМАЯ ОПОРА СВАРИТЬ	4
	395 DX-SX	3-РОЛИКОВАЯ ТЕЛЕЖКА ИЗ ОТЛИТОГО ПОД ДАВЛЕНИЕМ АЛЮМИНИЯ	1 SX
	694 MC	БОЛЬШОЙ РУЧКА-РЫЧАГ "STAR"	1 DX + 1 SX
	699	РУЧКА ИЗ НЕЙЛОНА С НАПРАВЛЯЮЩИМИ ДЛЯ ШТАНГ	2
	695 G	ТРУБЧАТАЯ ШТАНГА 30X10	2 (1,20 м) + 2 (3,00 м)
	697 G	ОЦИНКОВАННЫЙ НАКОНЕЧНИК ДЛЯ ШТАНГИ	2
	691 G	НАПРАВЛЯЮЩАЯ ДЛЯ ШТАНГИ 30X10	6
	365	НАПОЛЬНЫЙ УПОР ДЛЯ ШТАНГИ	2
	367	УСИЛЕННАЯ НАПРАВЛЯЮЩАЯ ИЗ НЕЙЛОНА - ЧЕРНАЯ	1
	P380	ДВОЙНАЯ ПЕТЛЯ ИЗ ОТЛИТОГО ПОД ДАВЛЕНИЕМ АЛЮМИНИЯ С ФАЛЬЦАМИ	9
	P368 S	ВЕРХНЯЯ ПЕТЛЯ ИЗ ОТЛИТОГО ПОД ДАВЛЕНИЕМ АЛЮМИНИЯ	1
	P368 I	НИЖНЯЯ ПЕТЛЯ ИЗ ОТЛИТОГО ПОД ДАВЛЕНИЕМ АЛЮМИНИЯ	1
	377 G 290	ОЦИНКОВАННЫЙ ВЕРХНИЙ БОЛТ ДЛЯ ТЕЛЕЖКИ	1
	379 G 135	ОЦИНКОВАННЫЙ НИЖНИЙ БОЛТ – РЕГУЛИРУЕМЫЙ, С ПОДШИПНИКОМ	1
	239	АМОРТИЗАТОР ДЛЯ СТВОРОК	2

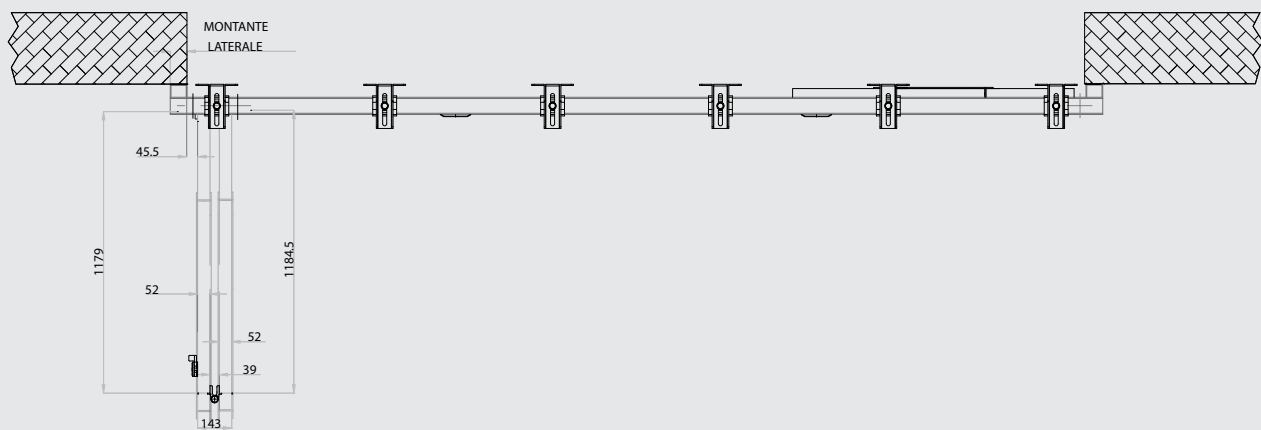


2+1, СКЛАДНЫЕ ВОРОТА С ДВУСТОРОННИМ СКЛАДЫВАНИЕМ, ПЕТЛИ РАЗМЕРОМ МАЛЫЙ

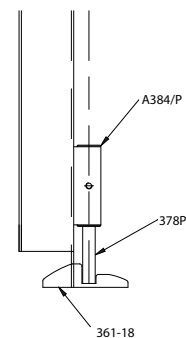
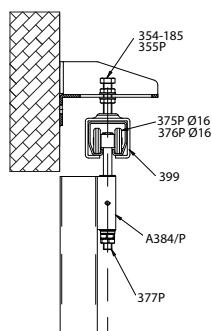
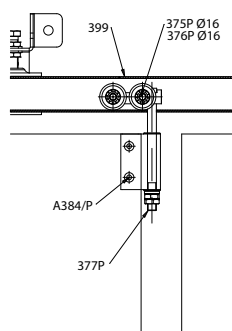
ЧЕРТЕЖ КОНСТРУКЦИИ ВОРОТ С ЗАКРЫТЫМИ СТВОРКАМИ



ЧЕРТЕЖ КОНСТРУКЦИИ ВОРОТ С ЗАКРЫТЫМИ/ОТКРЫТЫМИ СТВОРКАМИ



ТЕХНИЧЕСКИЕ ДЕТАЛИ

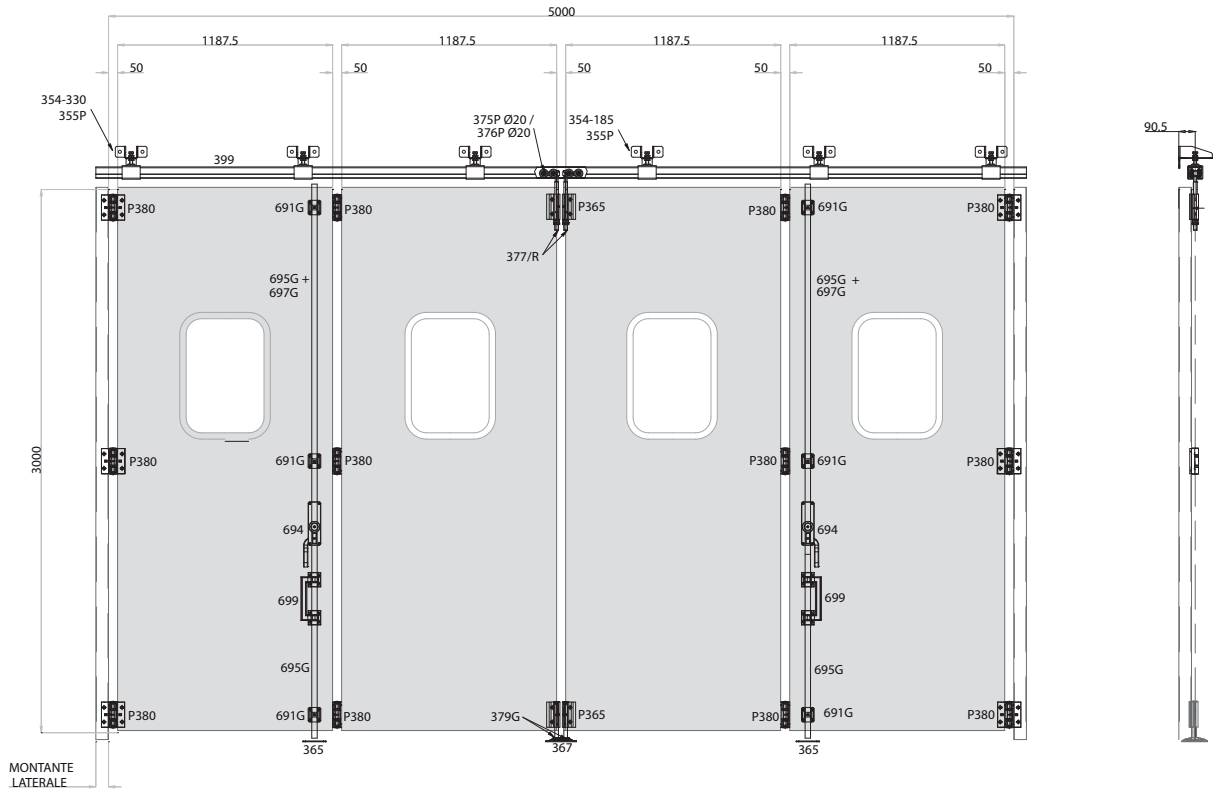


					
	399	МАЛЫЙ, ВЕРХНИЙ МОНОРЕЛЬС ДЛЯ 4-РОЛИКОВЫХ ТЕЛЕЖЕК - ОЦИНКОВАННЫЙ		1 (6,00 m)	
	354 185	РЕГУЛИРУЕМЫЙ СТЕННОЙ КРОНШТЕЙН ММ.185		4	
	355 P	РЕГУЛИРУЕМАЯ ОПОРА ДЛЯ МОНОРЕЛЬСА		4	
	375 P16 / 376 P16	СТАЛЬНАЯ/НЕЙЛОНОВАЯ 4-РОЛИКОВАЯ ТЕЛЕЖКА		1	
	690	РУЧКА-РЫЧАГ- STAR		1 DX + 1 SX	
	699	РУЧКА ИЗ НЕЙЛОНА С НАПРАВЛЯЮЩИМИ ДЛЯ ШТАНГ		2	
	695 P	ТРУБЧАТАЯ ШТАНГА 25X10		2 (1,20 m) + 2 (3,00 m)	
	697 P	ОЦИНКОВАННЫЙ НАКОНЕЧНИК ДЛЯ ШТАНГИ		2	
	691 P	НАПРАВЛЯЮЩАЯ ДЛЯ ШТАНГИ 25X10		6	
	365	НАПОЛЬНЫЙ УПОР ДЛЯ ШТАНГИ		2	
	361 P	АЛЮМИНИЕВЫЙ НАПОЛЬНЫЙ УЛАВЛИВАТЕЛЬ		1	
	A380 P	МАЛАЯ, ДВОЙНАЯ ПЕТЛЯ С ФАЛЬЦАМИ - АЛЮМИНИЙ		9	
	A384 P	МАЛАЯ, ОДИНАРНАЯ ПЕТЛЯ - АЛЮМИНИЙ		2	
	377 P	ОЦИНКОВАННЫЙ ВЕРХНИЙ БОЛТ ДЛЯ ТЕЛЕЖКИ		1	
	378 P	ОЦИНКОВАННЫЙ НИЖНИЙ БОЛТ - РЕГУЛИРУЕМЫЙ		1	

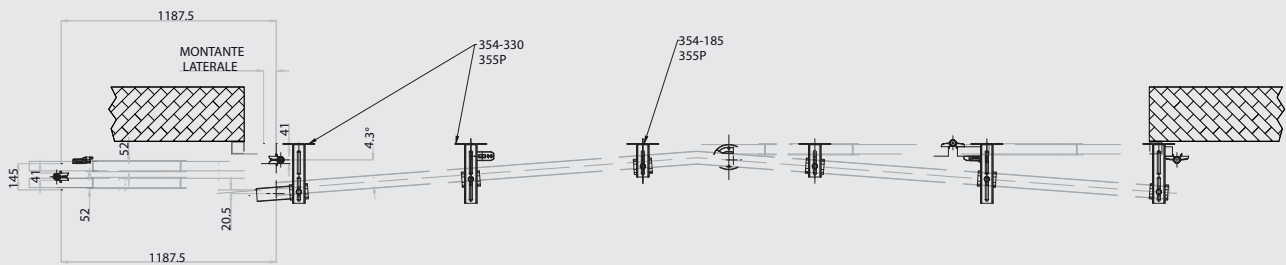


2+2 СКЛАДНЫЕ ВОРОТА С ДВУСТОРОННИМ СКЛАДЫВАНИЕМ, УГОЛ ОТКРЫВАНИЯ 180°, 4-РОЛИКОВАЯ ТЕЛЕЖКА

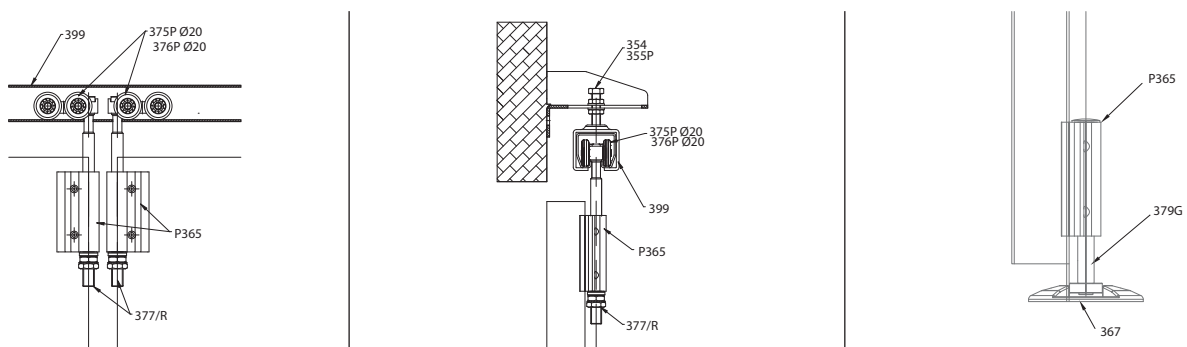
ЧЕРТЕЖ КОНСТРУКЦИИ ВОРОТ С ЗАКРЫТЫМИ СТВОРКАМИ



ЧЕРТЕЖ КОНСТРУКЦИИ ВОРОТ С ЗАКРЫТЫМИ/ОТКРЫТЫМИ СТВОРКАМИ



ТЕХНИЧЕСКИЕ ДЕТАЛИ

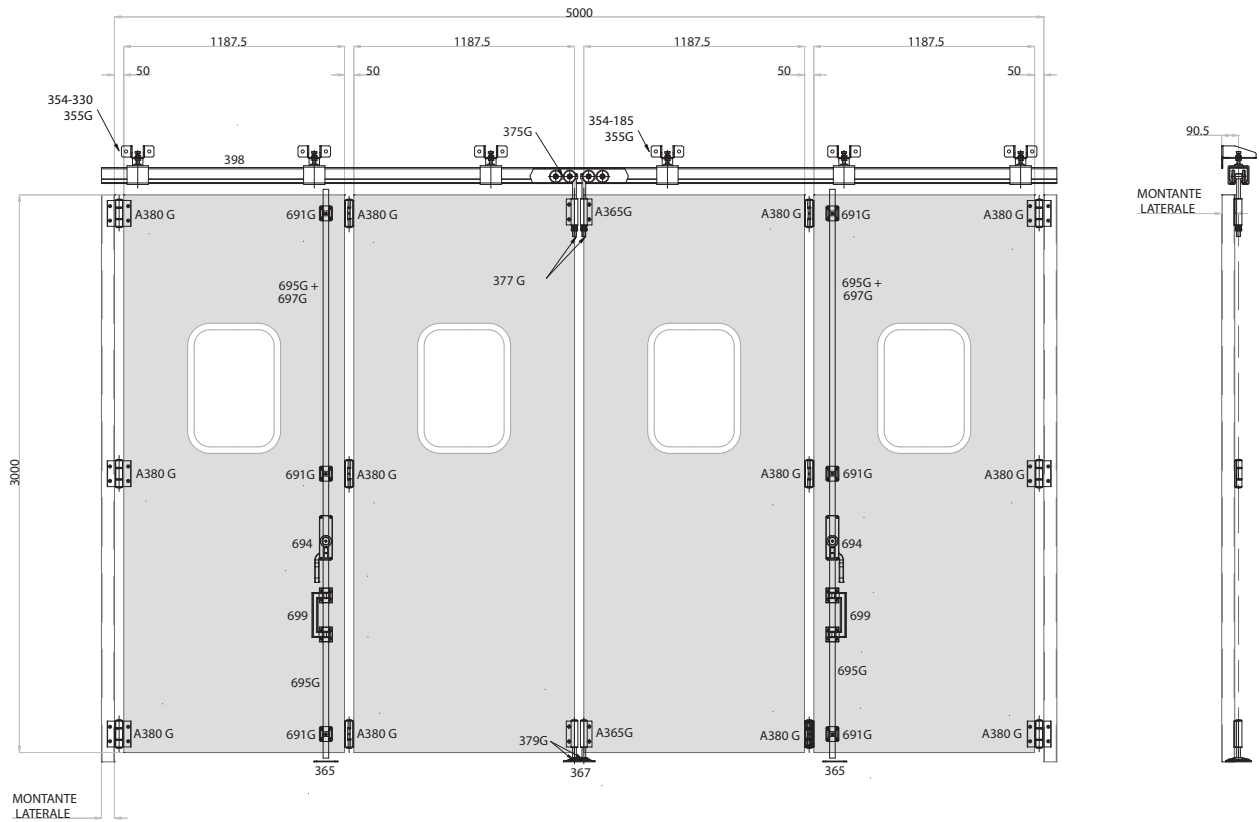


		
	399	МАЛЫЙ, ВЕРХНИЙ МОНОРЕЛЬС ДЛЯ 4-РОЛИКОВЫХ ТЕЛЕЖЕК - ОЦИНКОВАННЫЙ
		1 (6,00 m)
	354 185	РЕГУЛИРУЕМЫЙ СТЕННОЙ КРОНШТЕЙН ММ.185
		2
	354 330	РЕГУЛИРУЕМЫЙ СТЕННОЙ КРОНШТЕЙН ММ. 330
		4
	355 P	РЕГУЛИРУЕМАЯ ОПОРА ДЛЯ МОНОРЕЛЬСА
		6
	375 P20 / 376 P20	СТАЛЬНАЯ/НЕЙЛОНОВАЯ 4-РОЛИКОВАЯ ТЕЛЕЖКА
		2
	694 MC	БОЛЬШОЙ РУЧКА-РЫЧАГ "STAR"
		1 DX + 1 SX
	699	РУЧКА ИЗ НЕЙЛОНА С НАПРАВЛЯЮЩИМИ ДЛЯ ШТАНГ
		2
	695 G	ТРУБЧАТАЯ ШТАНГА 30X10
		2 (1,20 m) + 2 (3,00 m)
	697 G	ОЦИНКОВАННЫЙ НАКОНЕЧНИК ДЛЯ ШТАНГИ
		2
	691 G	НАПРАВЛЯЮЩАЯ ДЛЯ ШТАНГИ 30X10
		6
	365	НАПОЛЬНЫЙ УПОР ДЛЯ ШТАНГИ
		2
	367	УСИЛЕННАЯ НАПРАВЛЯЮЩАЯ ИЗ НЕЙЛОНА - ЧЕРНАЯ
		1
	P380	ДВОЙНАЯ ПЕТЛЯ ИЗ ОТЛИТОГО ПОД ДАВЛЕНИЕМ АЛЮМИНИЯ С ФАЛЬЦАМИ
		12
	P365	ОДИНАРНАЯ ПЕТЛЯ СО СМЕЩЁННЫМ ФАЛЬЦЕМ – ОТЛИТЫЙ ПОД ДАВЛЕНИЕМ АЛЮМИНИЙ
		4
	377 R	ОЦИНКОВАННЫЙ ВЕРХНИЙ БОЛТ
		2
	379 G 135	ОЦИНКОВАННЫЙ НИЖНИЙ БОЛТ – РЕГУЛИРУЕМЫЙ, С ПОДШИПНИКОМ
		2
	239	АМОРТИЗАТОР ДЛЯ СТВОРОК
		2

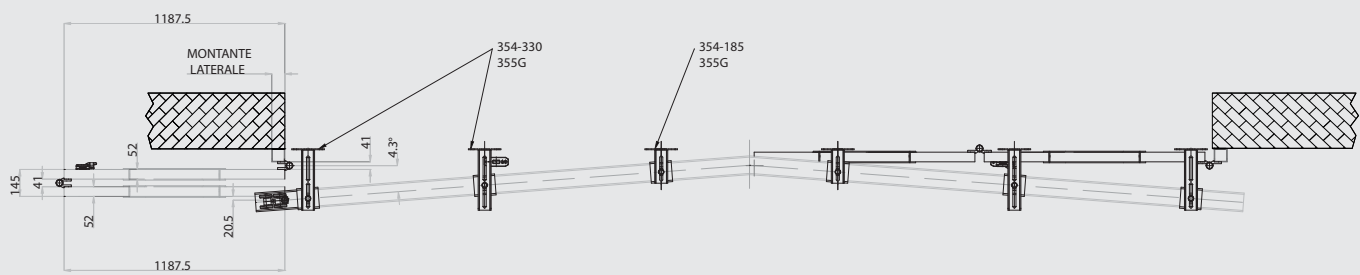


2+2 СКЛАДНЫЕ ВОРОТА С ДВУСТОРОННИМ СКЛАДЫВАНИЕМ, УГОЛ ОТКРЫВАНИЯ 180°, 4-РОЛИКОВАЯ СТАЛЬНАЯ ТЕЛЕЖКА

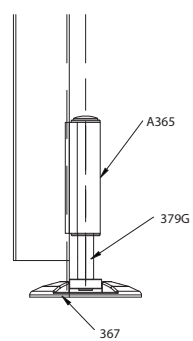
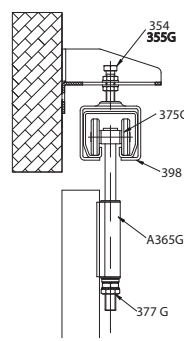
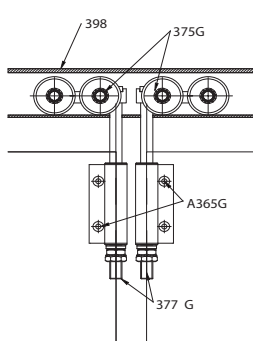
ЧЕРТЕЖ КОНСТРУКЦИИ ВОРОТ С ЗАКРЫТЫМИ СТВОРКАМИ



ЧЕРТЕЖ КОНСТРУКЦИИ ВОРОТ С ЗАКРЫТЫМИ/ОТКРЫТЫМИ СТВОРКАМИ



ТЕХНИЧЕСКИЕ ДЕТАЛИ

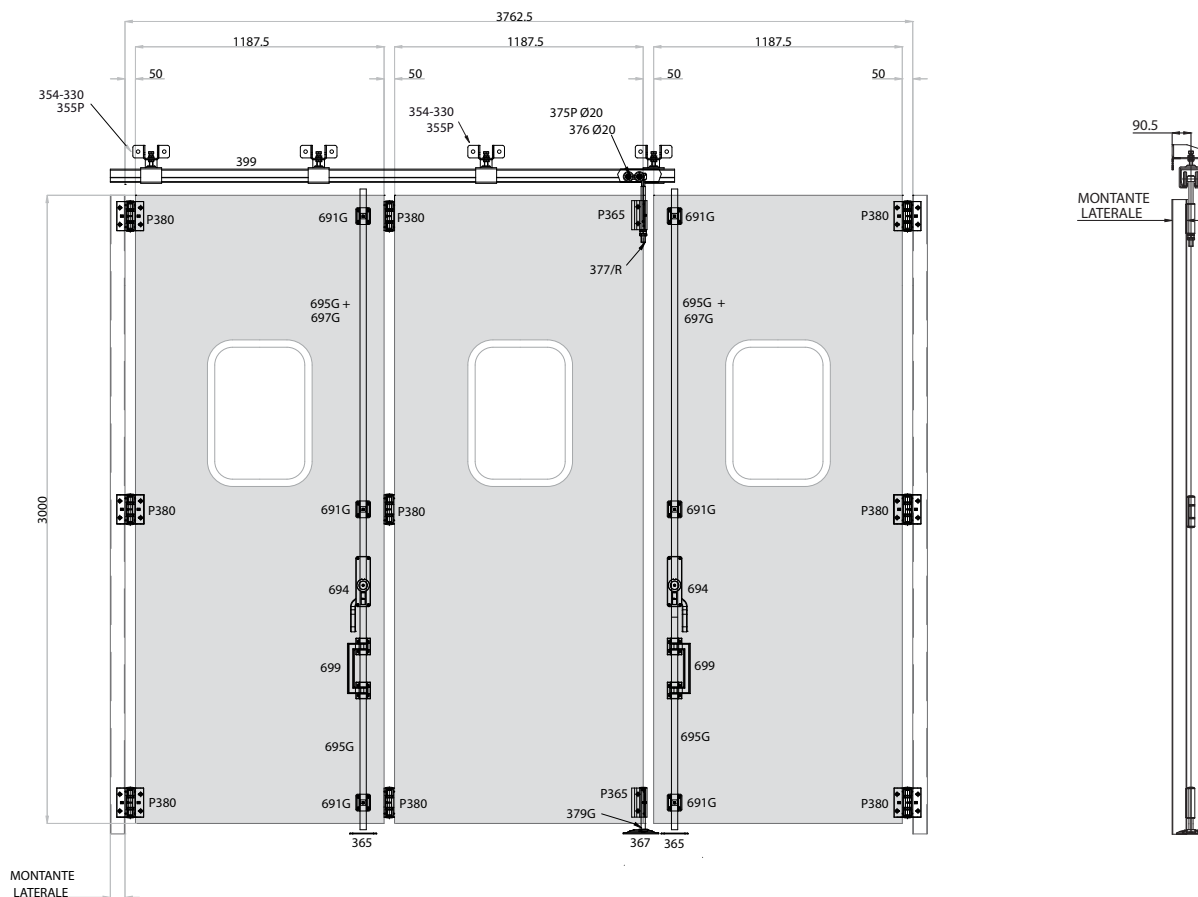


			
	398	ВЕРХНИЙ МОНОРЕЛЬС ДЛЯ 4-РОЛИКОВЫХ ТЕЛЕЖЕК	1 (6,00 m)
	354 185	РЕГУЛИРУЕМЫЙ СТЕННОЙ КРОНШТЕЙН ММ.185	2
	354 330	РЕГУЛИРУЕМЫЙ СТЕННОЙ КРОНШТЕЙН ММ. 330	4
	355 G	РЕГУЛИРУЕМАЯ ОПОРА ДЛЯ МОНОРЕЛЬСА	6
	375 G	СТАЛЬНАЯ 4-РОЛИКОВАЯ ТЕЛЕЖКА ДЛЯ БОЛТА ММ 20	2
	694 MC	БОЛЬШОЙ РУЧКА-РЫЧАГ "STAR"	1 DX + 1 SX
	699	РУЧКА ИЗ НЕЙЛОНА С НАПРАВЛЯЮЩИМИ ДЛЯ ШТАНГ	2
	695 G	ТРУБЧАТАЯ ШТАНГА 30X10	2 (1,20 m) + 2 (3,00 m)
	697 G	ОЦИНКОВАННЫЙ НАКОНЕЧНИК ДЛЯ ШТАНГИ	2
	691 G	НАПРАВЛЯЮЩАЯ ДЛЯ ШТАНГИ 30X10	6
	365	НАПОЛЬНЫЙ УПОР ДЛЯ ШТАНГИ	2
	367	УСИЛЕННАЯ НАПРАВЛЯЮЩАЯ ИЗ НЕЙЛОНА - ЧЕРНАЯ	1
	A380 G	БОЛЬШАЯ, ДВОЙНАЯ ПЕТЛЯ С ФАЛЬЦАМИ - АЛЮМИНИЙ	12
	375 G	СТАЛЬНАЯ 4-РОЛИКОВАЯ ТЕЛЕЖКА ДЛЯ БОЛТА ММ 20	2
	377 G 330	ОЦИНКОВАННЫЙ ВЕРХНИЙ БОЛТ ДЛЯ ТЕЛЕЖКИ	2
	379 G 135	ОЦИНКОВАННЫЙ НИЖНИЙ БОЛТ – РЕГУЛИРУЕМЫЙ, С ПОДШИПНИКОМ	2
	239	АМОРТИЗАТОР ДЛЯ СТВОРОК	2

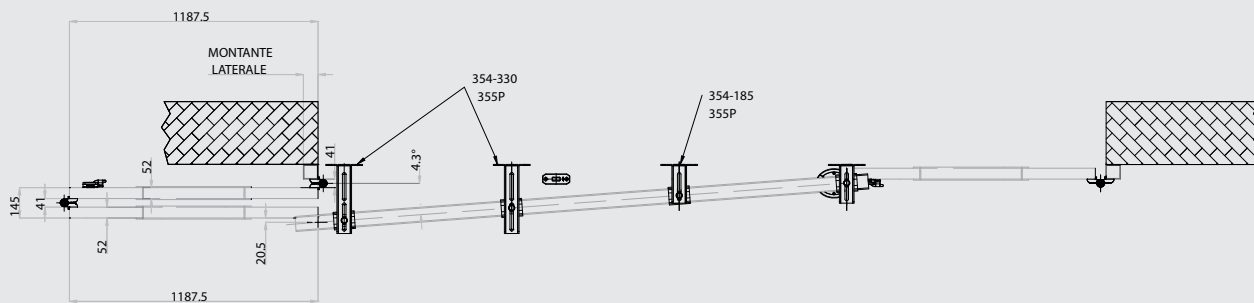


2+1 СКЛАДНЫЕ ВОРОТА С ДВУСТОРОННИМ СКЛАДЫВАНИЕМ, УГОЛ ОТКРЫВАНИЯ 180°, 4-РОЛИКОВАЯ ТЕЛЕЖКА

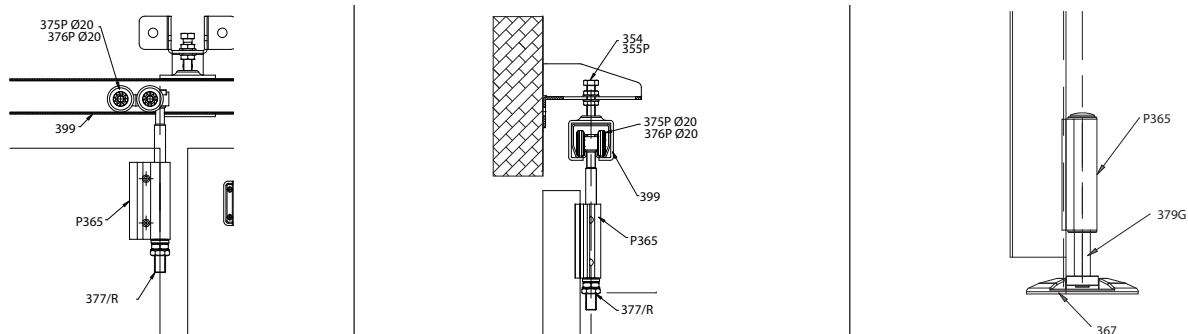
ЧЕРТЕЖ КОНСТРУКЦИИ ВОРОТ С ЗАКРЫТЫМИ СТВОРКАМИ



ЧЕРТЕЖ КОНСТРУКЦИИ ВОРОТ С ЗАКРЫТЫМИ/ОТКРЫТЫМИ СТВОРКАМИ



ТЕХНИЧЕСКИЕ ДЕТАЛИ

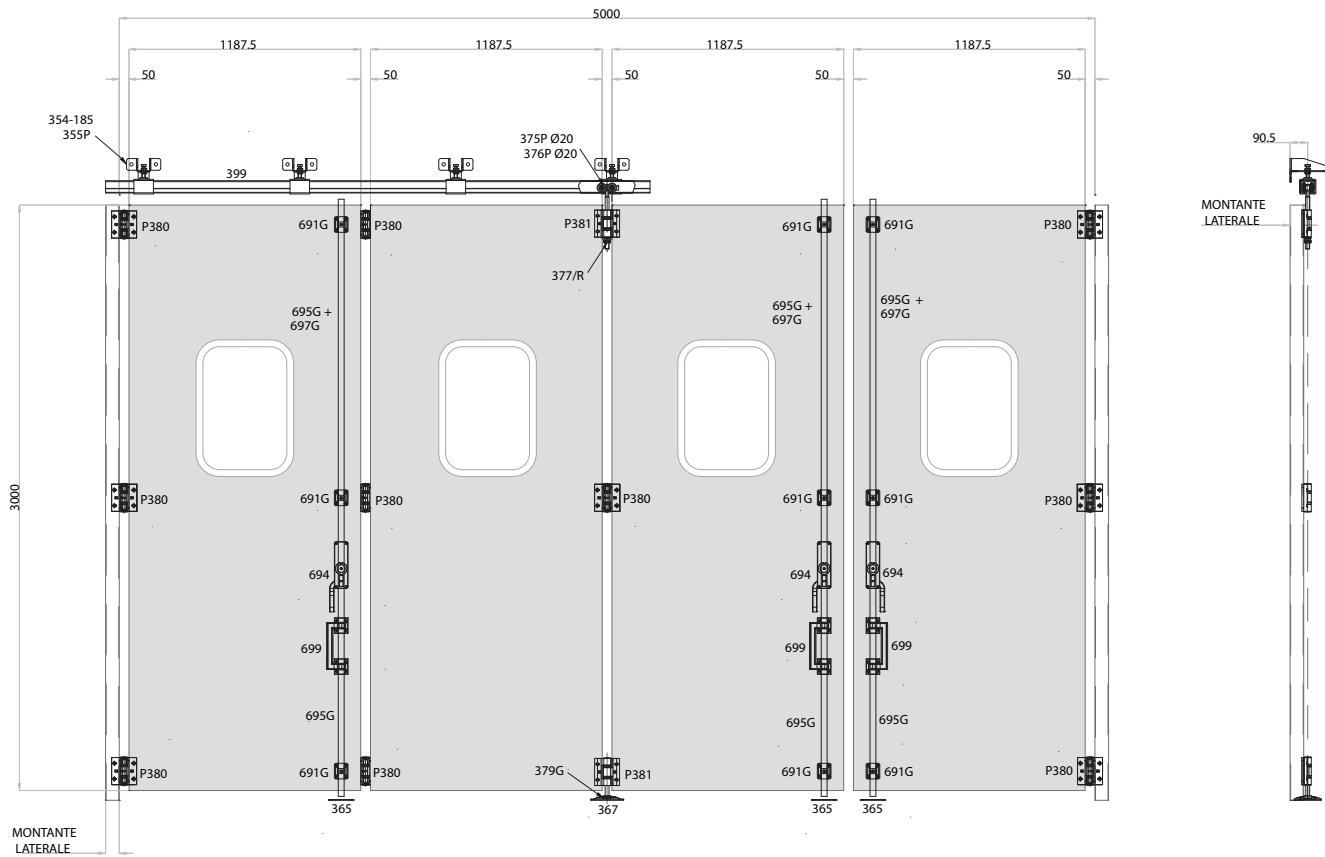


	
	<p>399 МАЛЫЙ, ВЕРХНИЙ МОНОРЕЛЬС ДЛЯ 4-РОЛИКОВЫХ ТЕЛЕЖЕК - ОЦИНКОВАННЫЙ 1 (3,00 m)</p>
	<p>354 185 РЕГУЛИРУЕМЫЙ СТЕННОЙ КРОНШТЕЙН ММ.185 2</p>
	<p>354 330 РЕГУЛИРУЕМЫЙ СТЕННОЙ КРОНШТЕЙН ММ. 330 2</p>
	<p>355 P РЕГУЛИРУЕМАЯ ОПОРА ДЛЯ МОНОРЕЛЬСА 4</p>
	<p>375 P20 / 376 P20 СТАЛЬНАЯ/НЕЙЛОНОВАЯ 4-РОЛИКОВАЯ ТЕЛЕЖКА 1</p>
	<p>694 MC БОЛЬШОЙ РУЧКА-РЫЧАГ "STAR" 1 DX + 1 SX</p>
	<p>699 РУЧКА ИЗ НЕЙЛОНА С НАПРАВЛЯЮЩИМИ ДЛЯ ШТАНГ 2</p>
	<p>695 G ТРУБЧАТАЯ ШТАНГА 30X10 2 (1,20 m) + 2 (3,00 m)</p>
	<p>697 G ОЦИНКОВАННЫЙ НАКОНЕЧНИК ДЛЯ ШТАНГИ 2</p>
	<p>691 G НАПРАВЛЯЮЩАЯ ДЛЯ ШТАНГИ 30X10 6</p>
	<p>365 НАПОЛЬНЫЙ УПОР ДЛЯ ШТАНГИ 2</p>
	<p>367 УСИЛЕННАЯ НАПРАВЛЯЮЩАЯ ИЗ НЕЙЛОНА - ЧЕРНАЯ 1</p>
	<p>P380 ДВОЙНАЯ ПЕТЛЯ ИЗ ОТЛИТОГО ПОД ДАВЛЕНИЕМ АЛЮМИНИЯ С ФАЛЬЦАМИ 9</p>
	<p>P365 ОДИНАРНАЯ ПЕТЛЯ СО СМЕЩЁННЫМ ФАЛЬЦЕМ – ОТЛИТЫЙ ПОД ДАВЛЕНИЕМ АЛЮМИНИЙ 2</p>
	<p>377 R ОЦИНКОВАННЫЙ ВЕРХНИЙ БОЛТ 1</p>
	<p>379 G 135 ОЦИНКОВАННЫЙ НИЖНИЙ БОЛТ – РЕГУЛИРУЕМЫЙ, С ПОДШИПНИКОМ 1</p>
	<p>239 АМОРТИЗАТОР ДЛЯ СТВОРОК 1</p>

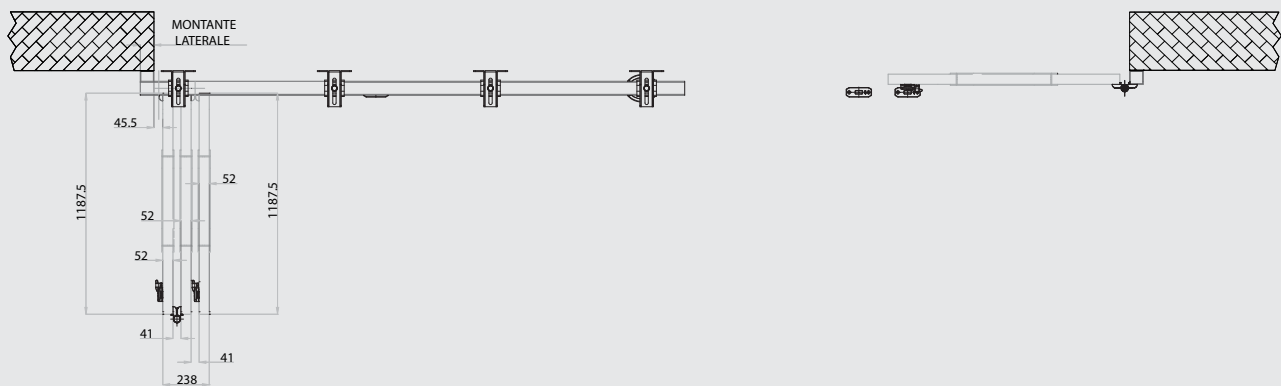


3+1, СКЛАДНЫЕ ВОРОТА С ДВУСТОРОННИМ СКЛАДЫВАНИЕМ, 4-РОЛИКОВАЯ ТЕЛЕЖКА

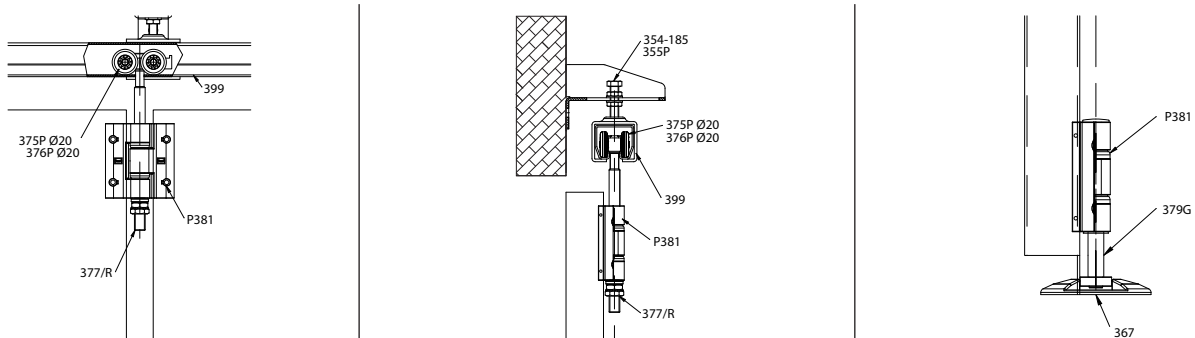
ЧЕРТЕЖ КОНСТРУКЦИИ ВОРОТ С ЗАКРЫТЫМИ СТВОРКАМИ



ЧЕРТЕЖ КОНСТРУКЦИИ ВОРОТ С ЗАКРЫТЫМИ/ОТКРЫТЫМИ СТВОРКАМИ



ТЕХНИЧЕСКИЕ ДЕТАЛИ

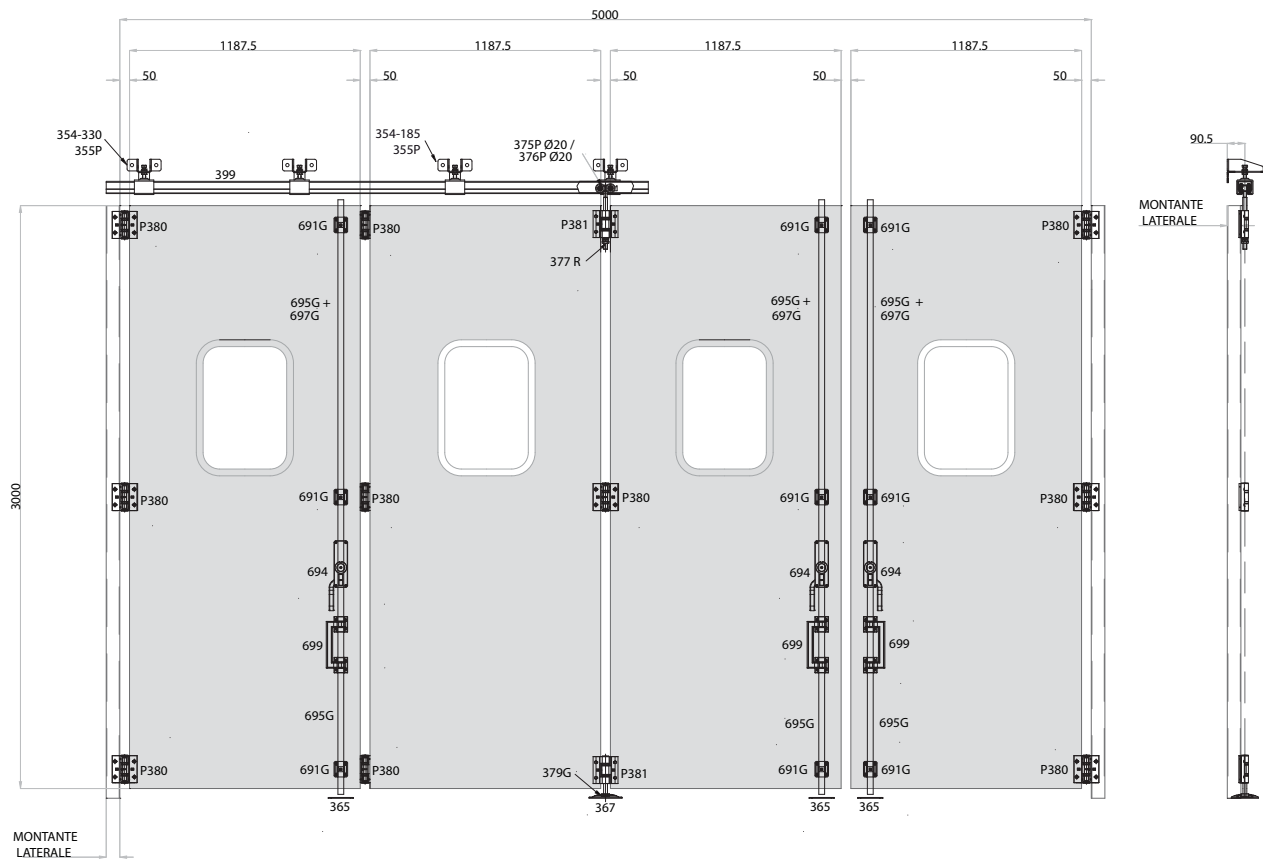


			
	399	МАЛЫЙ, ВЕРХНИЙ МОНОРЕЛЬС ДЛЯ 4-РОЛИКОВЫХ ТЕЛЕЖЕК - ОЦИНКОВАННЫЙ	1 (3,00 m)
	354 185	РЕГУЛИРУЕМЫЙ СТЕННОЙ КРОНШТЕЙН ММ.185	4
	355 P	РЕГУЛИРУЕМАЯ ОПОРА ДЛЯ МОНОРЕЛЬСА	4
	375 P20 / 376 P20	СТАЛЬНАЯ/НЕЙЛОНОВАЯ 4-РОЛИКОВАЯ ТЕЛЕЖКА	1
	694 MC	БОЛЬШОЙ РУЧКА-РЫЧАГ "STAR"	1 DX + 2 SX
	699	РУЧКА ИЗ НЕЙЛОНА С НАПРАВЛЯЮЩИМИ ДЛЯ ШТАНГ	3
	695 G	ТРУБЧАТАЯ ШТАНГА 30X10	3 (1,20 m) + 3 (3,00 m)
	697 G	ОЦИНКОВАННЫЙ НАКОНЕЧНИК ДЛЯ ШТАНГИ	3
	691 G	НАПРАВЛЯЮЩАЯ ДЛЯ ШТАНГИ 30X10	9
	365	НАПОЛЬНЫЙ УПОР ДЛЯ ШТАНГИ	3
	367	УСИЛЕННАЯ НАПРАВЛЯЮЩАЯ ИЗ НЕЙЛОНА - ЧЕРНАЯ	1
	P380	ДВОЙНАЯ ПЕТЛЯ ИЗ ОТЛИТОГО ПОД ДАВЛЕНИЕМ АЛЮМИНИЯ С ФАЛЬЦАМИ	10
	P381	ДВОЙНАЯ ПЕТЛЯ ИЗ ОТЛИТОГО ПОД ДАВЛЕНИЕМ АЛЮМИНИЯ С ФАЛЬЦАМИ, БЕЗ ОСИ	2
	377 R	ОЦИНКОВАННЫЙ ВЕРХНИЙ БОЛТ	1
	379 G 135	ОЦИНКОВАННЫЙ НИЖНИЙ БОЛТ – РЕГУЛИРУЕМЫЙ, С ПОДШИПНИКОМ	1
	239	АМОРТИЗАТОР ДЛЯ СТВОРОК	2

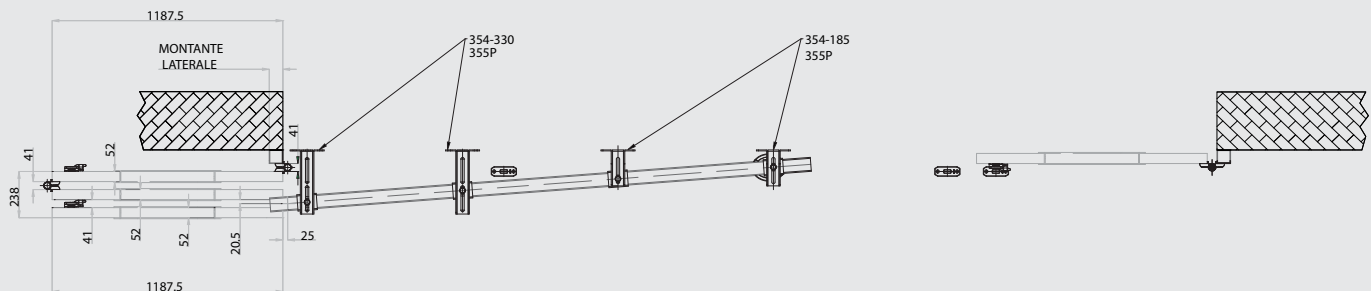


3+1 СКЛАДНЫЕ ВОРОТА С ДВУСТОРОННИМ СКЛАДЫВАНИЕМ, УГОЛ ОТКРЫВАНИЯ 180°, 4-РОЛИКОВАЯ ТЕЛЕЖКА

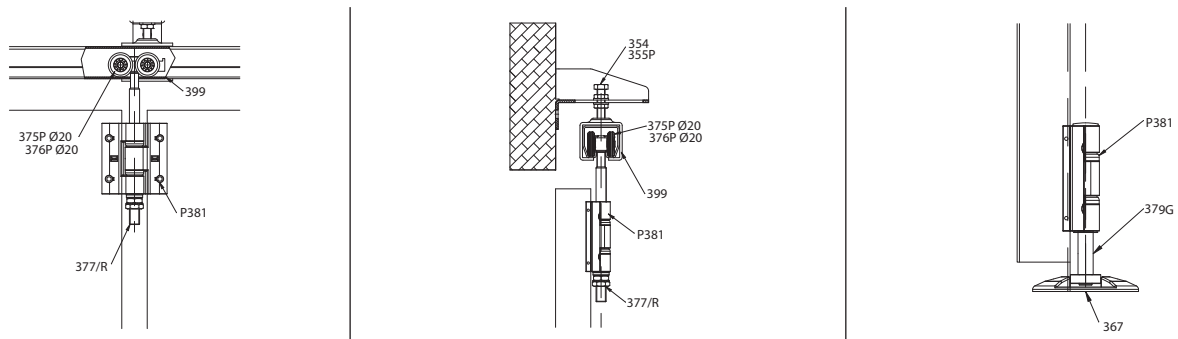
ЧЕРТЕЖ КОНСТРУКЦИИ ВОРОТ С ЗАКРЫТЫМИ СТВОРКАМИ



ЧЕРТЕЖ КОНСТРУКЦИИ ВОРОТ С ЗАКРЫТЫМИ/ОТКРЫТЫМИ СТВОРКАМИ



ТЕХНИЧЕСКИЕ ДЕТАЛИ

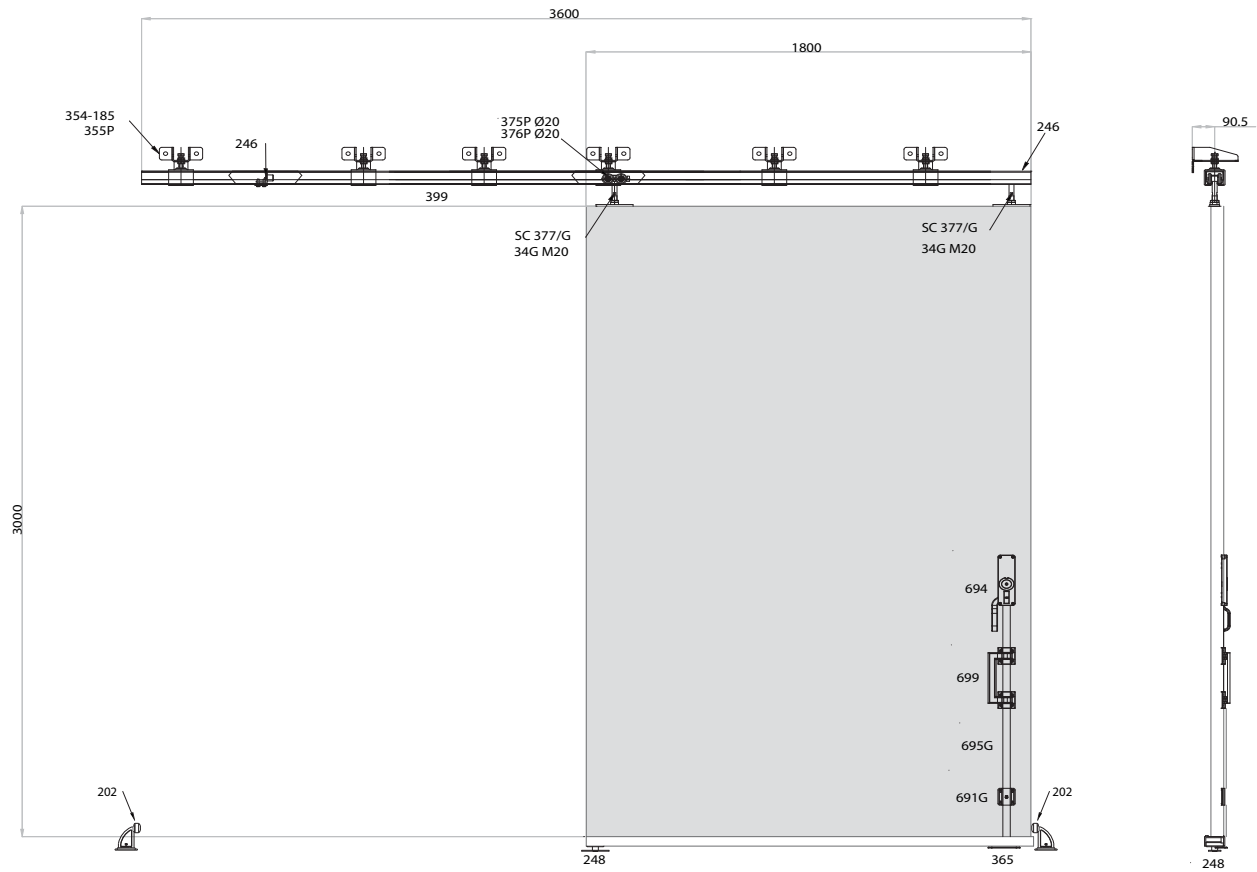


	399	МАЛЫЙ, ВЕРХНИЙ МОНОРЕЛЬС ДЛЯ 4-РОЛИКОВЫХ ТЕЛЕЖЕК - ОЦИНКОВАННЫЙ	1 (3,0 m)
	354 185	РЕГУЛИРУЕМЫЙ СТЕННОЙ КРОНШТЕЙН мм.185	2
	354 330	РЕГУЛИРУЕМЫЙ СТЕННОЙ КРОНШТЕЙН мм. 330	2
	355 P	РЕГУЛИРУЕМАЯ ОПОРА ДЛЯ МОНОРЕЛЬСА	4
	375 P20 / 376 P20	СТАЛЬНАЯ/НЕЙЛОНОВАЯ 4-РОЛИКОВАЯ ТЕЛЕЖКА	1
	694 MC	БОЛЬШОЙ РУЧКА-РЫЧАГ "STAR"	1 DX + 2 SX
	699	РУЧКА ИЗ НЕЙЛОНА С НАПРАВЛЯЮЩИМИ ДЛЯ ШТАНГ	3
	695 G	ТРУБЧАТАЯ ШТАНГА 30X10	3 (1,20 m) + 3 (3,00 m)
	697 G	ОЦИНКОВАННЫЙ НАКОНЕЧНИК ДЛЯ ШТАНГИ	3
	691 G	НАПРАВЛЯЮЩАЯ ДЛЯ ШТАНГИ 30X10	9
	365	НАПОЛЬНЫЙ УПОР ДЛЯ ШТАНГИ	3
	367	УСИЛЕННАЯ НАПРАВЛЯЮЩАЯ ИЗ НЕЙЛОНА - ЧЕРНАЯ	1
	P380	ДВОЙНАЯ ПЕТЛЯ ИЗ ОТЛИТОГО ПОД ДАВЛЕНИЕМ АЛЮМИНИЯ С ФАЛЬЦАМИ	10
	P381	ДВОЙНАЯ ПЕТЛЯ ИЗ ОТЛИТОГО ПОД ДАВЛЕНИЕМ АЛЮМИНИЯ С ФАЛЬЦАМИ, БЕЗ ОСИ	2
	377 R	ОЦИНКОВАННЫЙ ВЕРХНИЙ БОЛТ	1
	379 G 135	ОЦИНКОВАННЫЙ НИЖНИЙ БОЛТ – РЕГУЛИРУЕМЫЙ, С ПОДШИПНИКОМ	1
	239	АМОРТИЗАТОР ДЛЯ СТВОРОК	2



ОТКАТНЫЕ, 1-СТВОРЧАТЫЕ ВОРОТА

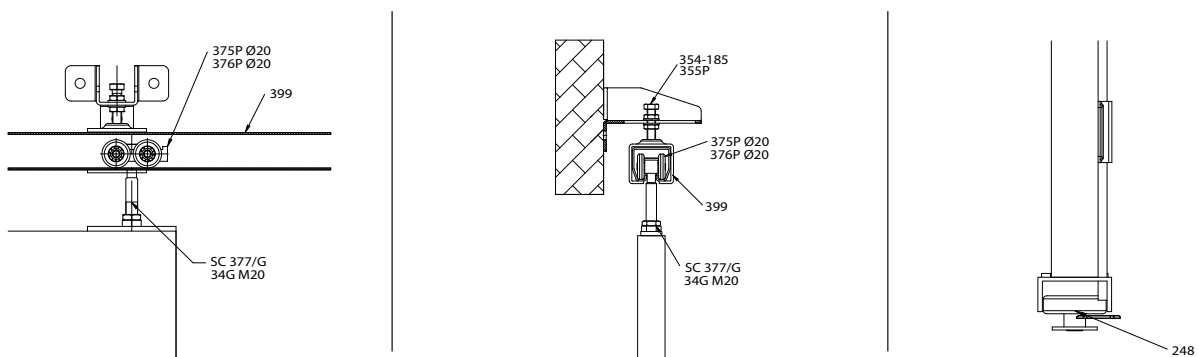
ЧЕРТЕЖ КОНСТРУКЦИИ ВОРОТ С ЗАКРЫТЫМИ СТВОРКАМИ



ЧЕРТЕЖ КОНСТРУКЦИИ ВОРОТ С ЗАКРЫТЫМИ/ОТКРЫТЫМИ СТВОРКАМИ



ТЕХНИЧЕСКИЕ ДЕТАЛИ

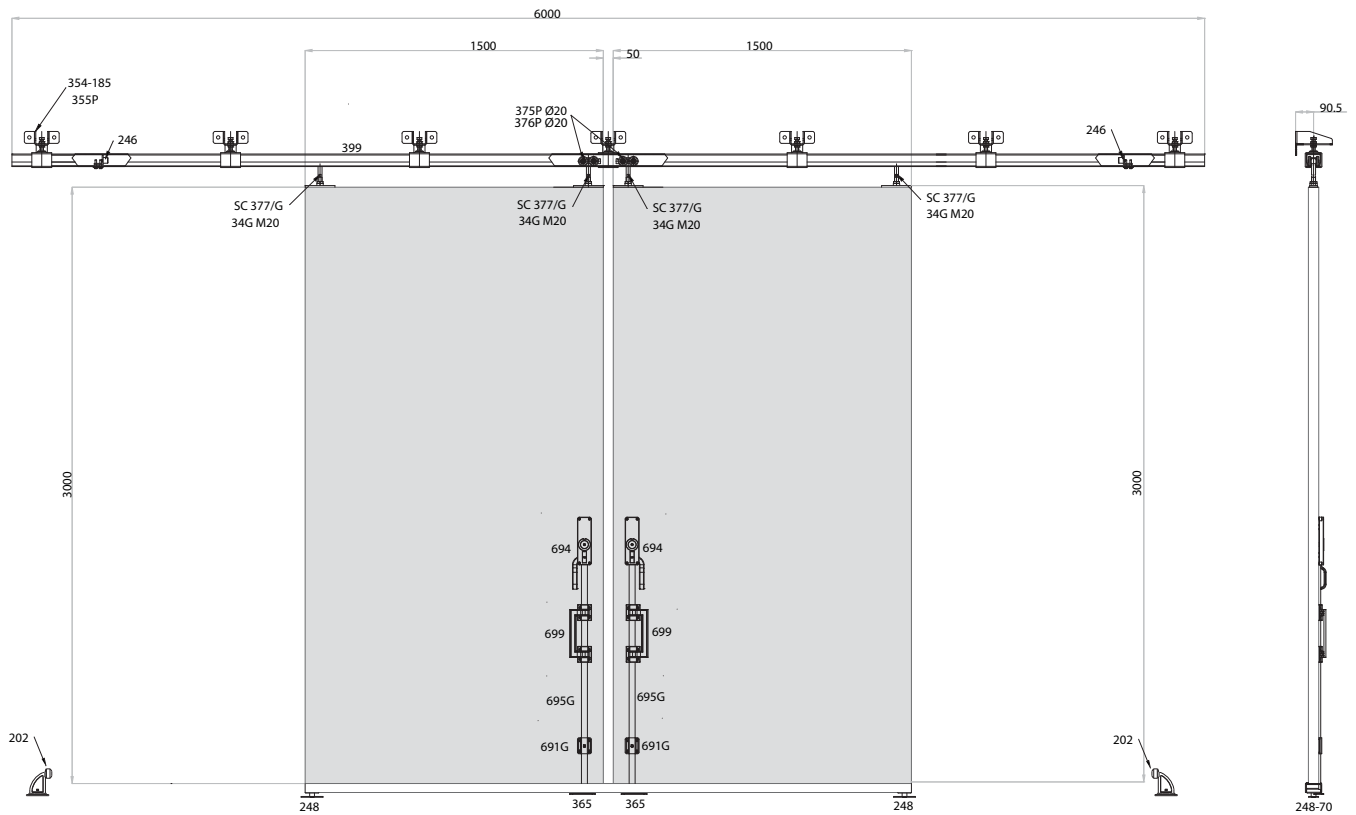


			
	399	МАЛЫЙ, ВЕРХНИЙ МОНОРЕЛЬС ДЛЯ 4-РОЛИКОВЫХ ТЕЛЕЖЕК - ОЦИНКОВАННЫЙ	1 (6,00 m)
	354 185	РЕГУЛИРУЕМЫЙ СТЕННОЙ КРОНШТЕЙН мм.185	6
	355 P	РЕГУЛИРУЕМАЯ ОПОРА ДЛЯ МОНОРЕЛЬСА	6
	375 P20 / 376 P20	СТАЛЬНАЯ/НЕЙЛОНОВАЯ 4-РОЛИКОВАЯ ТЕЛЕЖКА	2
	694 MC	БОЛЬШОЙ РУЧКА-РЫЧАГ "STAR"	1 SX
	699	РУЧКА ИЗ НЕЙЛОНА С НАПРАВЛЯЮЩИМИ ДЛЯ ШТАНГ	1
	695 G	ТРУБЧАТАЯ ШТАНГА 30X10	1 (1,20 m)
	691 G	НАПРАВЛЯЮЩАЯ ДЛЯ ШТАНГИ 30X10	1
	365	НАПОЛЬНЫЙ УПОР ДЛЯ ШТАНГИ	1
	34G	ПОВОРОТНАЯ ПЛИТКА С ПОДШИПНИКОМ ДЛЯ ТЕЛЕЖЕК	2
	377 G-SC	ОЦИНКОВАННЫЙ ВЕРХНИЙ БОЛТ ДЛЯ ОТКАТНЫХ ВОРОТ	2
	248	ВЕРХНЯЯ НАПРАВЛЯЮЩАЯ ДЛЯ ОТКАТНЫХ ВОРОТ	1
	246	УПОР ДЛЯ МОНОРЕЛЬСОВ 398/399	2
	202	УПОР ДЛЯ СТВОРКИ	2



ОТКАТНЫЕ, 1-СТВОРЧАТЫЕ ВОРОТА

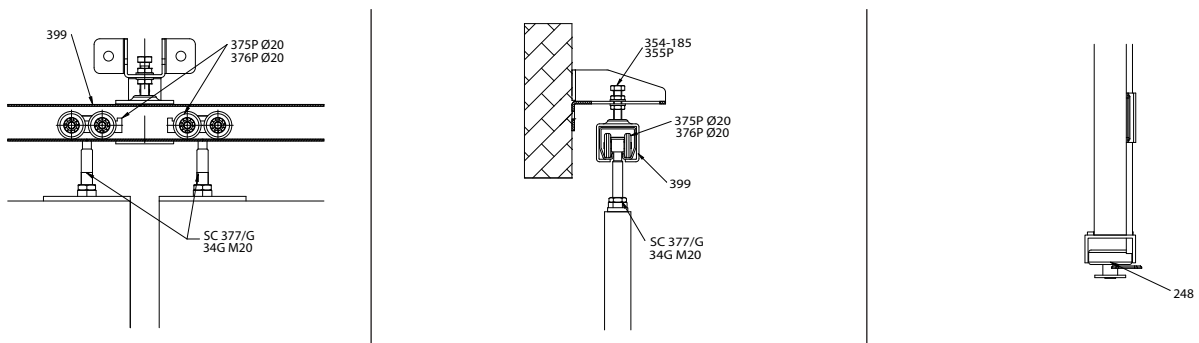
ЧЕРТЕЖ КОНСТРУКЦИИ ВОРОТ С ЗАКРЫТЫМИ СТВОРКАМИ



ЧЕРТЕЖ КОНСТРУКЦИИ ВОРОТ С ЗАКРЫТЫМИ/ОТКРЫТЫМИ СТВОРКАМИ



ТЕХНИЧЕСКИЕ ДЕТАЛИ

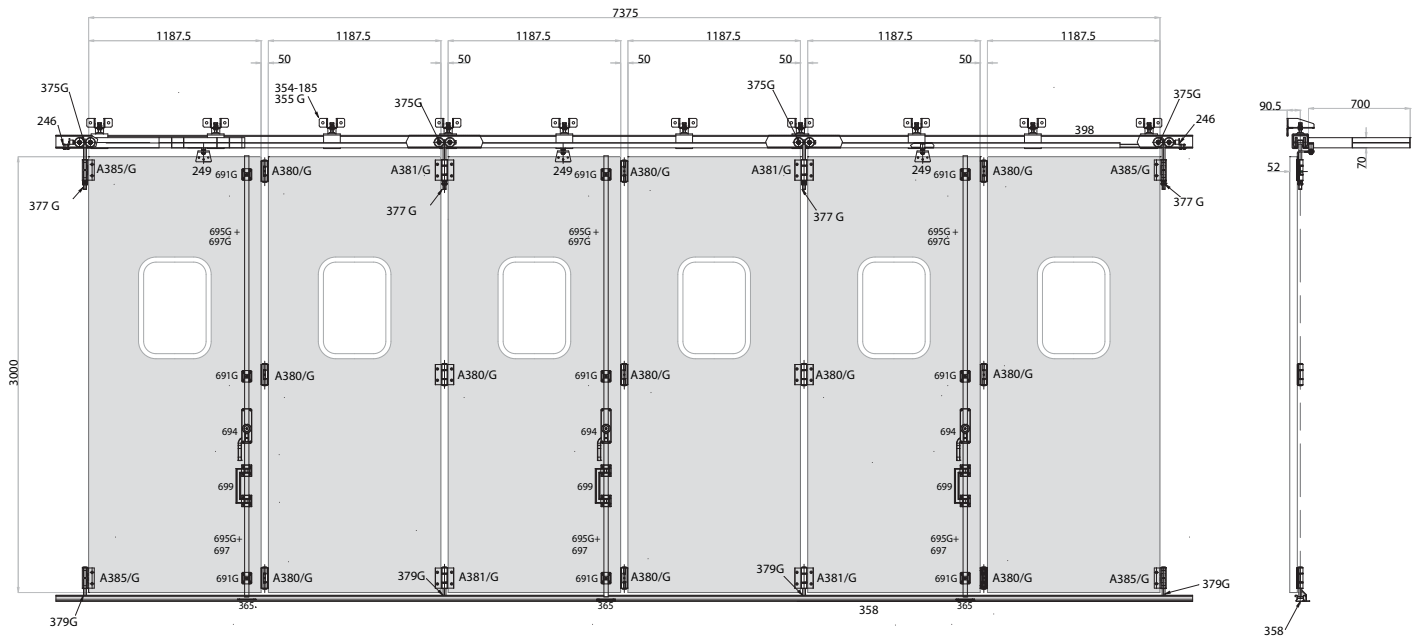


			
	399	МАЛЫЙ, ВЕРХНИЙ МОНОРЕЛЬС ДЛЯ 4-РОЛИКОВЫХ ТЕЛЕЖЕК - ОЦИНКОВАННЫЙ	1 (6,00 m)
	354 <small>185</small>	РЕГУЛИРУЕМЫЙ СТЕННОЙ КРОНШТЕЙН ММ.185	7
	355 P/G	РЕГУЛИРУЕМАЯ ОПОРА ДЛЯ МОНОРЕЛЬСА	7
	375 P20 / 376 P20	СТАЛЬНАЯ/НЕЙЛОНОВАЯ 4-РОЛИКОВАЯ ТЕЛЕЖКА	4
	694 MC	БОЛЬШОЙ РУЧКА-РЫЧАГ "STAR"	1 DX + 1 SX
	699	РУЧКА ИЗ НЕЙЛОНА С НАПРАВЛЯЮЩИМИ ДЛЯ ШТАНГ	2
	695 G	ТРУБЧАТАЯ ШТАНГА 30X10	2 (1,20 m)
	691 G	НАПРАВЛЯЮЩАЯ ДЛЯ ШТАНГИ 30X10	2
	365	НАПОЛЬНЫЙ УПОР ДЛЯ ШТАНГИ	2
	34G	ПОВОРОТНАЯ ПЛИТКА С ПОДШИПНИКОМ ДЛЯ ТЕЛЕЖЕК	4
	377 G-SC	ОЦИНКОВАННЫЙ ВЕРХНИЙ БОЛТ ДЛЯ ОТКАТНЫХ ВОРОТ	4
	248	ВЕРХНЯЯ НАПРАВЛЯЮЩАЯ ДЛЯ ОТКАТНЫХ ВОРОТ	2
	246	УПОР ДЛЯ МОНОРЕЛЬСОВ 398/399	2
	202	УПОР ДЛЯ СТВОРКИ	2

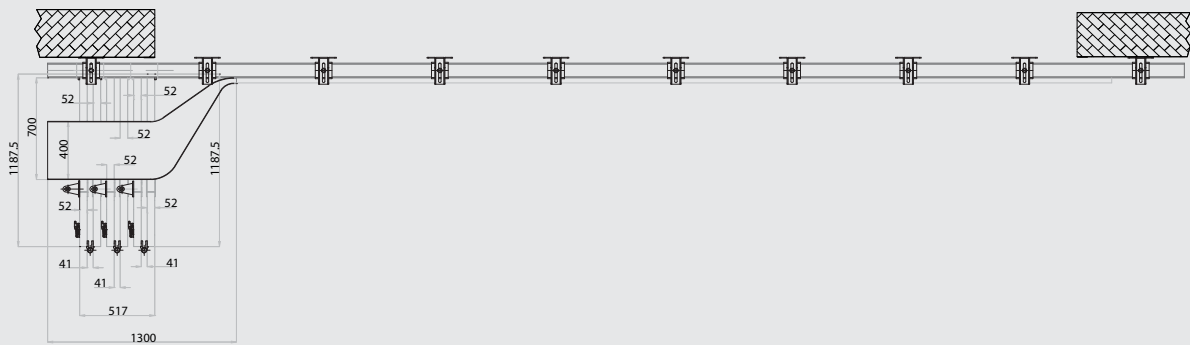


6-СТВОРЧАТЫЕ ВОРОТА С ОДНОСТОРОННИМ СКЛАДЫВАНИЕМ, СТАЛЬНАЯ ТЕЛЕЖКА. УСТАНОВКА СТВОРОК - ПОЗАДИ ФАСАДА

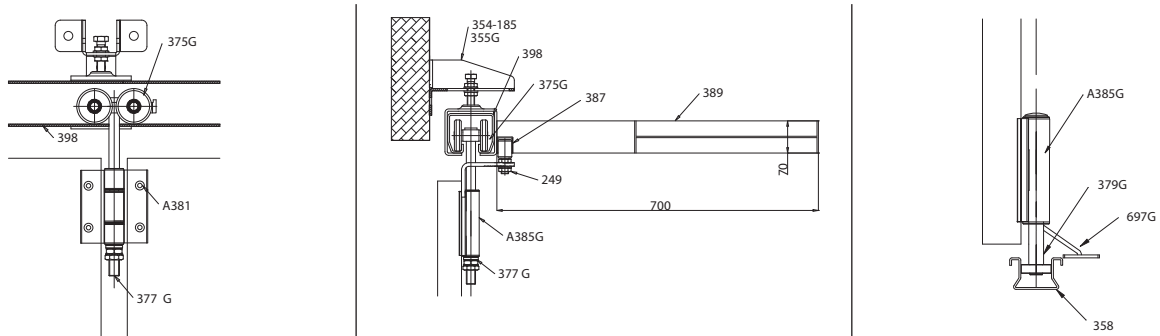
ЧЕРТЕЖ КОНСТРУКЦИИ ВОРОТ С ЗАКРЫТЫМИ СТВОРКАМИ



ЧЕРТЕЖ КОНСТРУКЦИИ ВОРОТ С ЗАКРЫТЫМИ/ОТКРЫТЫМИ СТВОРКАМИ



ТЕХНИЧЕСКИЕ ДЕТАЛИ

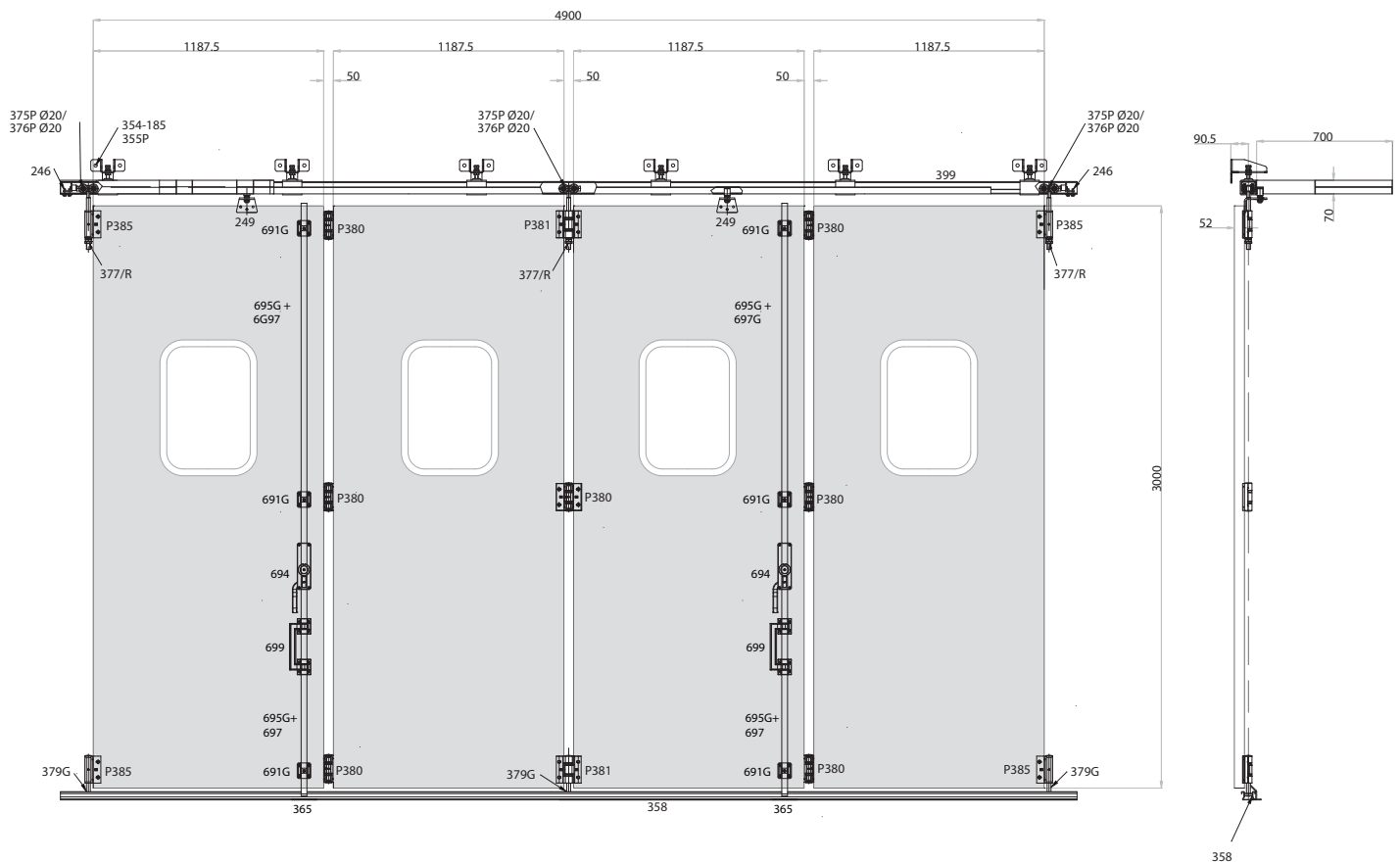


			
	398	ВЕРХНИЙ МОНОРЕЛЬС ДЛЯ 4-РОЛИКОВЫХ ТЕЛЕЖЕК	2 (6,0m)
	354 185	РЕГУЛИРУЕМЫЙ СТЕННОЙ КРОНШТЕЙН ММ.185	10
	355 G	РЕГУЛИРУЕМАЯ ОПОРА ДЛЯ МОНОРЕЛЬСА	10
	375 G	СТАЛЬНАЯ 4-РОЛИКОВАЯ ТЕЛЕЖКА ДЛЯ БОЛТА ММ 20	4
	694 MC	БОЛЬШОЙ РУЧКА-РЫЧАГ "STAR"	3 SX
	699	РУЧКА ИЗ НЕЙЛОНА С НАПРАВЛЯЮЩИМИ ДЛЯ ШТАНГ	3
	695 G	ТРУБЧАТАЯ ШТАНГА 30X10	3 (1,20 m) + 3 (3,00 m)
	697 G	ОЦИНКОВАННЫЙ НАКОНЕЧНИК ДЛЯ ШТАНГИ	6
	691 G	НАПРАВЛЯЮЩАЯ ДЛЯ ШТАНГИ 30X10	9
	365	НАПОЛЬНЫЙ УПОР ДЛЯ ШТАНГИ	3
	A380 G	БОЛЬШАЯ, ДВОЙНАЯ ПЕТЛЯ С ФАЛЬЦАМИ - АЛЮМИНИЙ	11
	A381 G	БОЛЬШАЯ, ДВОЙНАЯ ПЕТЛЯ С ФАЛЬЦАМИ - АЛЮМИНИЙ, БЕЗ ОСИ	4
	A385 G	БОЛЬШАЯ, ОДИНАРНАЯ ПЕТЛЯ С ФАЛЬЦЕМ - АЛЮМИНИЙ	4
	377 G 330	ОЦИНКОВАННЫЙ ВЕРХНИЙ БОЛТ ДЛЯ ТЕЛЕЖКИ	4
	379 G 200	ОЦИНКОВАННЫЙ НИЖНИЙ БОЛТ - РЕГУЛИРУЕМЫЙ, С ПОДШИПНИКОМ	4
	358	НИЖНИЙ МОНОРЕЛЬС ЦЕМЕНТИРОВАТЬ - ДЛИНОЙ 6 М	2 (6,0m)
	389	ПОЛОСА ДЛЯ БОКОВОГО СКЛАДЫВАНИЯ (4/6 СТВОРКИ)	1
	387	«U» ОБРАЗОВАННЫЙ ПРОФИЛЬ ДЛЯ ДЕВИАТОРОВ	2 (6,0m)
	249-30	РЕГУЛИРУЕМЫЙ ДЕВИАТОР	3
	246	УПОР ДЛЯ МОНОРЕЛЬСОВ 398/399	2
	239	АМОРТИЗАТОР ДЛЯ СТВОРОВ	5

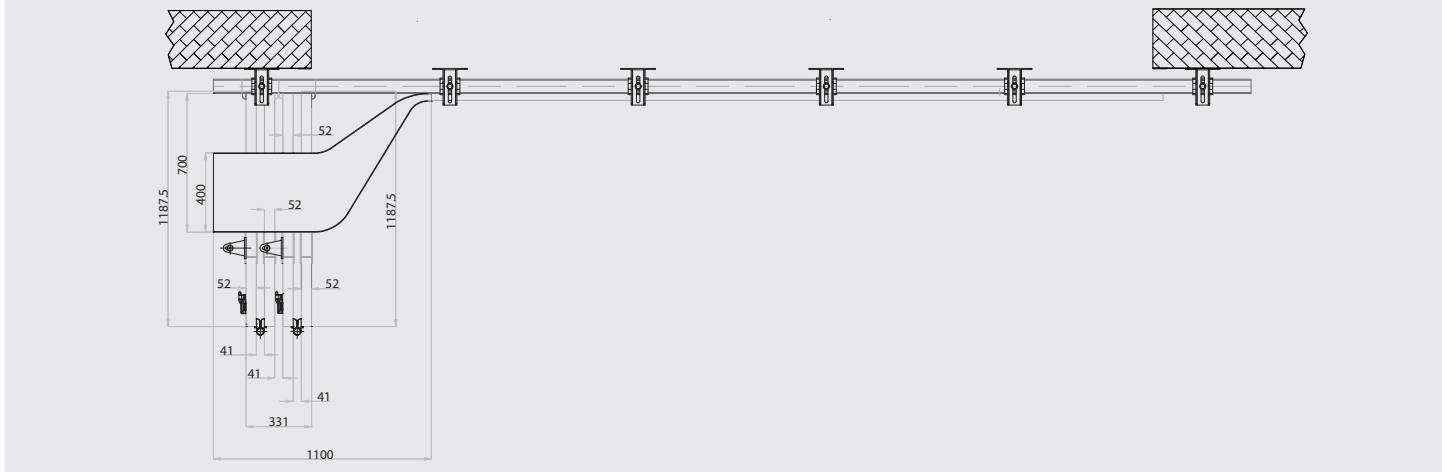


4-СТВОРЧАТЫЕ ВОРОТА С ОДНОСТОРОННИМ СКЛАДЫВАНИЕМ, 4-РОЛИКОВАЯ ТЕЛЕЖКА. УСТАНОВКА СТВОРОК - ПОЗАДИ ФАСАДА

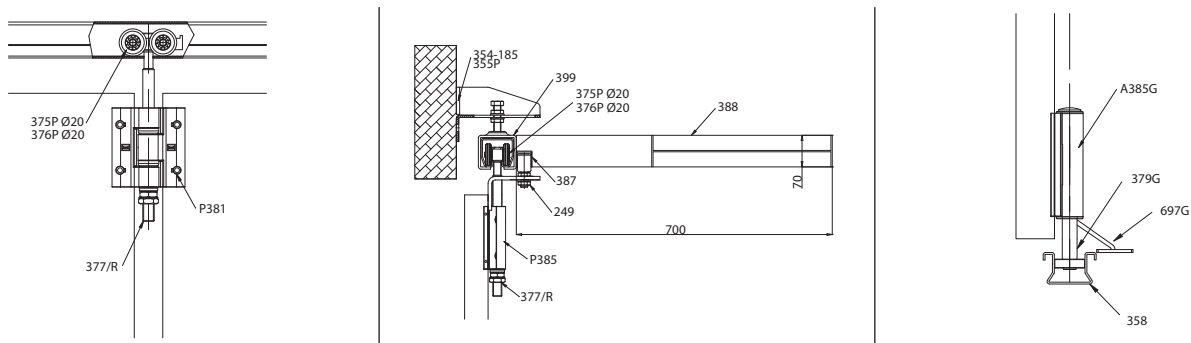
ЧЕРТЕЖ КОНСТРУКЦИИ ВОРОТ С ЗАКРЫТЫМИ СТВОРКАМИ



ЧЕРТЕЖ КОНСТРУКЦИИ ВОРОТ С ЗАКРЫТЫМИ/ОТКРЫТЫМИ СТВОРКАМИ



ТЕХНИЧЕСКИЕ ДЕТАЛИ

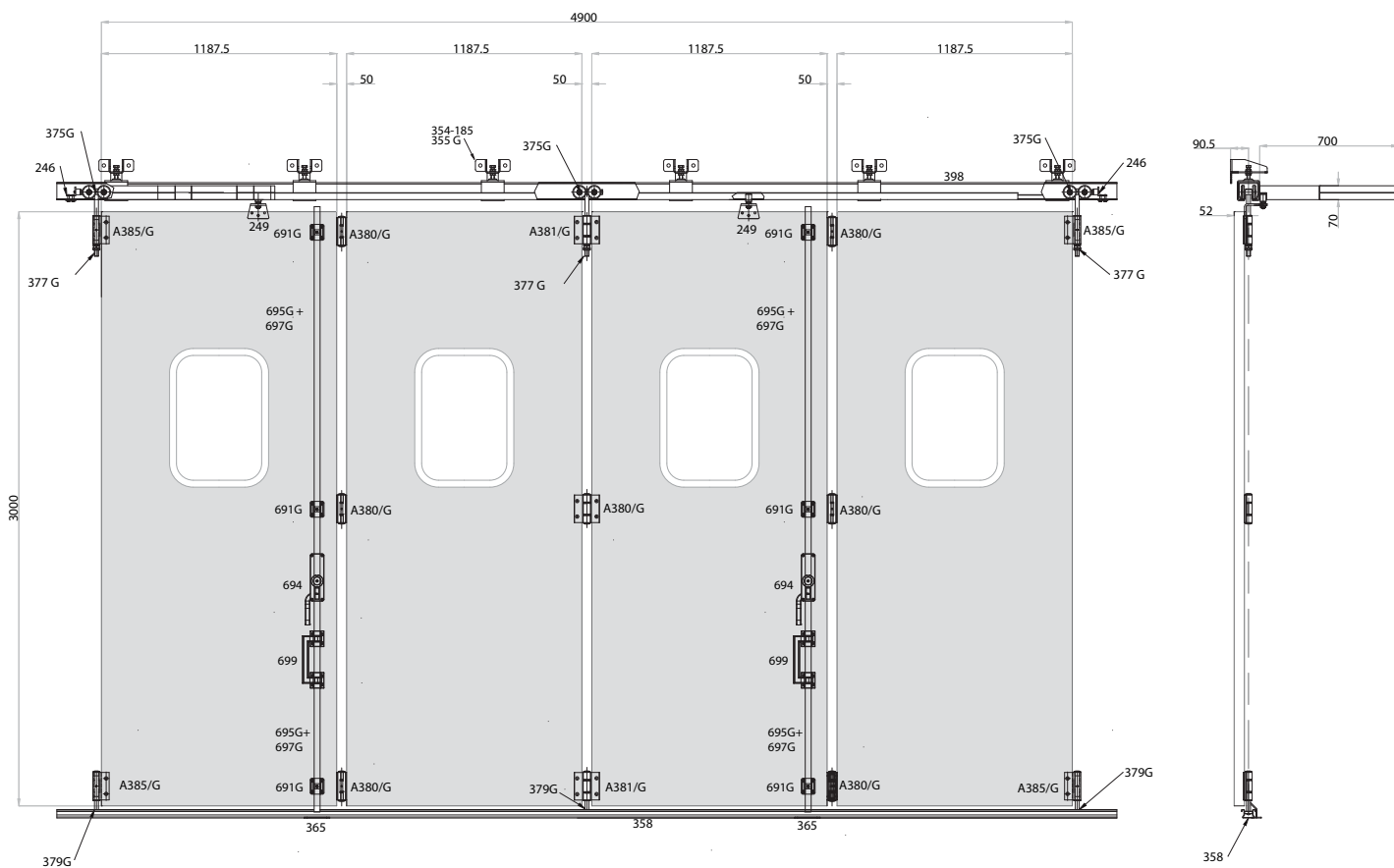


	399	МАЛЫЙ, ВЕРХНИЙ МОНОРЕЛЬС ДЛЯ 4-РОЛИКОВЫХ ТЕЛЕЖЕК - ОЦИНКОВАННЫЙ	1 (6,00 м)
	354 185	РЕГУЛИРУЕМЫЙ СТЕННОЙ КРОНШТЕЙН мм.185	6
	355 P	РЕГУЛИРУЕМАЯ ОПОРА ДЛЯ МОНОРЕЛЬСА	6
	375 P20 / 376 P20	СТАЛЬНАЯ/НЕЙЛОНОВАЯ 4-РОЛИКОВАЯ ТЕЛЕЖКА	3
	694 MC	БОЛЬШОЙ РУЧКА-РЫЧАГ "STAR"	2 SX
	699	РУЧКА ИЗ НЕЙЛОНА С НАПРАВЛЯЮЩИМИ ДЛЯ ШТАНГ	2
	695 G	ТРУБЧАТАЯ ШТАНГА 30X10	2 (1,20 м) + 2 (3,00 м)
	697 G	ОЦИНКОВАННЫЙ НАКОНЕЧНИК ДЛЯ ШТАНГИ	4
	691 G	НАПРАВЛЯЮЩАЯ ДЛЯ ШТАНГИ 30X10	6
	365	НАПОЛЬНЫЙ УПОР ДЛЯ ШТАНГИ	2
	P380	ДВОЙНАЯ ПЕТЛЯ ИЗ ОТЛИТОГО ПОД ДАВЛЕНИЕМ АЛЮМИНИЯ С ФАЛЬЦАМИ	7
	P381	ДВОЙНАЯ ПЕТЛЯ ИЗ ОТЛИТОГО ПОД ДАВЛЕНИЕМ АЛЮМИНИЯ С ФАЛЬЦАМИ, БЕЗ ОСИ	2
	P385	ОДИНАРНАЯ ПЕТЛЯ ИЗ ОТЛИТОГО ПОД ДАВЛЕНИЕМ АЛЮМИНИЯ, С ФАЛЬЦЕМ	4
	377 R	ОЦИНКОВАННЫЙ ВЕРХНИЙ БОЛТ	3
	379 G 200	ОЦИНКОВАННЫЙ НИЖНИЙ БОЛТ – РЕГУЛИРУЕМЫЙ, С ПОДШИПНИКОМ	3
	358	НИЖНИЙ МОНОРЕЛЬС ЦЕМЕНТИРОВАТЬ - ДЛИНОЙ 6 М	1 (6,00 м)
	388	ПОЛОСА ДЛЯ БОКОВОГО СКЛАДЫВАНИЯ (4/6 СТВОРКИ)	1
	387	«U» ОБРАЗОВАННЫЙ ПРОФИЛЬ ДЛЯ ДЕВИАТОРОВ	1 (6,00 м)
	249-30	РЕГУЛИРУЕМЫЙ ДЕВИАТОР	2
	246	УПОР ДЛЯ МОНОРЕЛЬСОВ 398/399	2
	239	АМОТИЗАТОР ДЛЯ СТВОРОВ	3

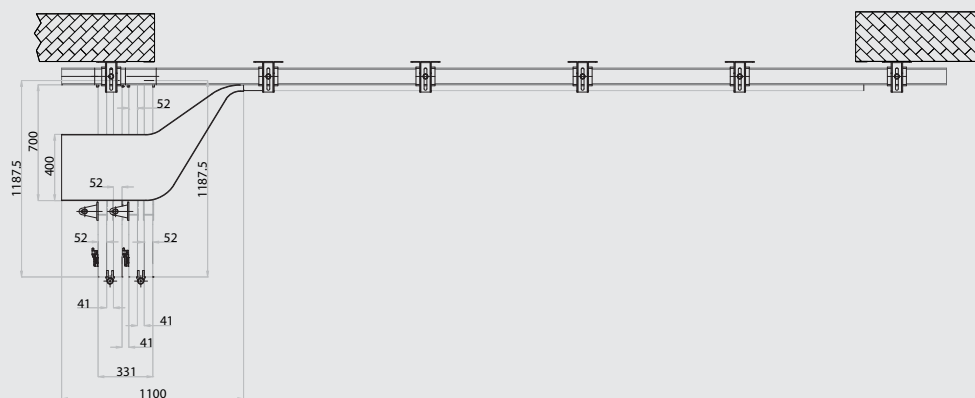


4-СТВОРЧАТЫЕ ВОРОТА С ОДНОСТОРОННИМ СКЛАДЫВАНИЕМ, СТАЛЬНАЯ ТЕЛЕЖКА. УСТАНОВКА СТВОРОК - ПОЗАДИ ФАСАДА

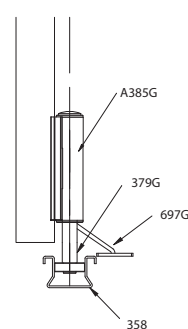
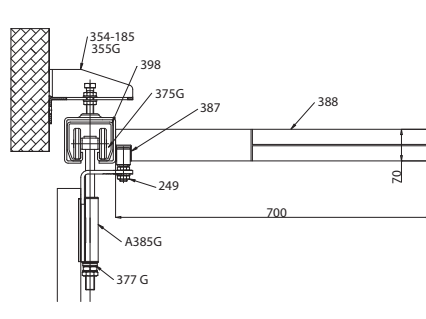
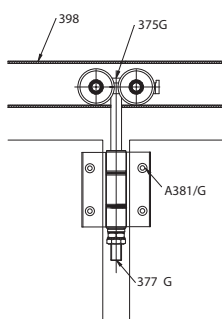
ЧЕРТЕЖ КОНСТРУКЦИИ ВОРОТ С ЗАКРЫТЫМИ СТВОРКАМИ



ЧЕРТЕЖ КОНСТРУКЦИИ ВОРОТ С ЗАКРЫТЫМИ/ОТКРЫТЫМИ СТВОРКАМИ



ТЕХНИЧЕСКИЕ ДЕТАЛИ

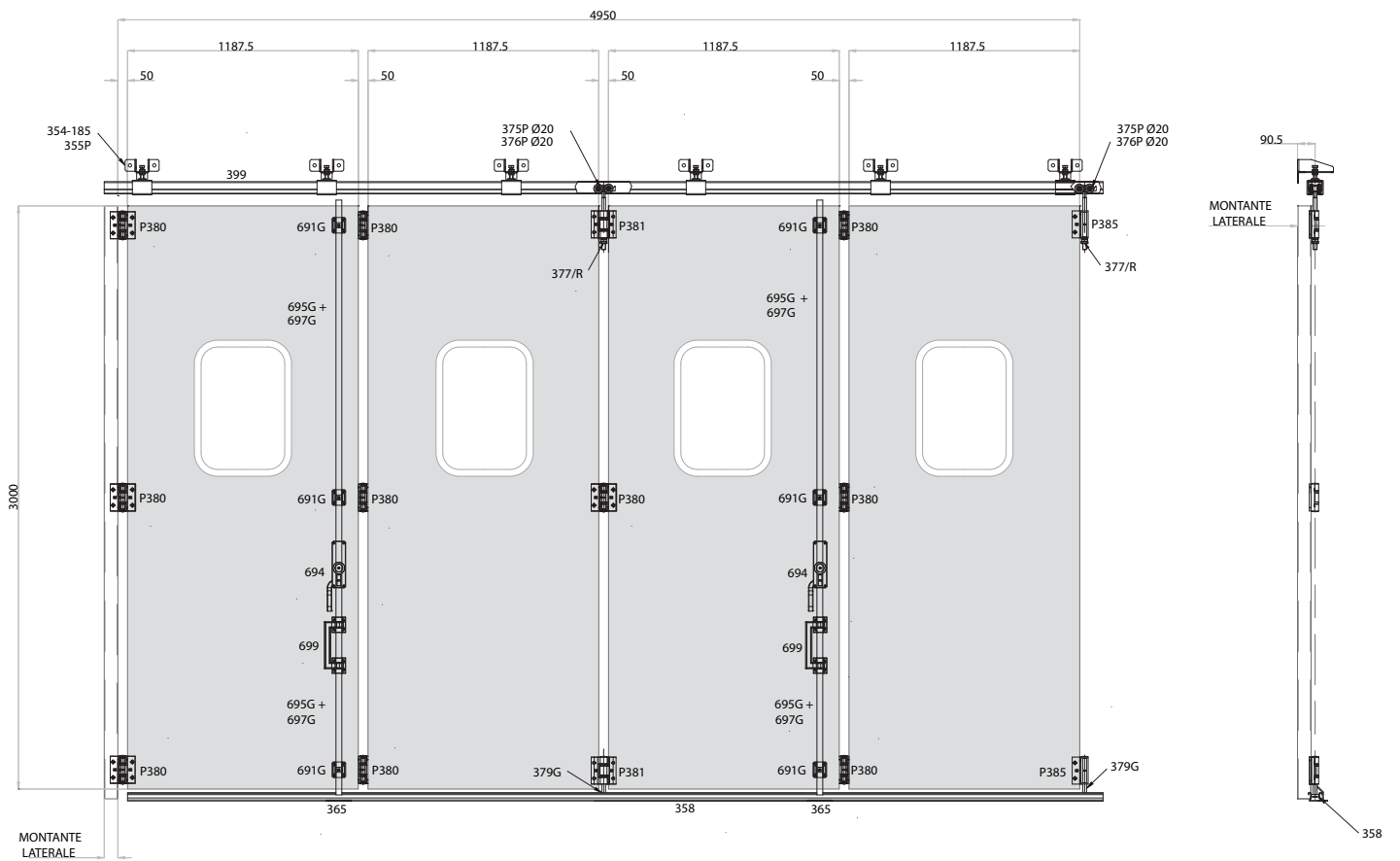


			
	398	ВЕРХНИЙ МОНОРЕЛЬС ДЛЯ 4-РОЛИКОВЫХ ТЕЛЕЖЕК	1 (6,00 m)
	354 185	РЕГУЛИРУЕМЫЙ СТЕННОЙ КРОНШТЕЙН ММ.185	6
	355 G	РЕГУЛИРУЕМАЯ ОПОРА ДЛЯ МОНОРЕЛЬСА	6
	375 G	СТАЛЬНАЯ 4-РОЛИКОВАЯ ТЕЛЕЖКА ДЛЯ БОЛТА ММ 20	3
	694 MC	БОЛЬШОЙ РУЧКА-РЫЧАГ "STAR"	2 SX
	699	РУЧКА ИЗ НЕЙЛОНА С НАПРАВЛЯЮЩИМИ ДЛЯ ШТАНГ	2
	695 G	ТРУБЧАТАЯ ШТАНГА 30X10	2 (1,20 m) + 2 (3,00 m)
	697 G	ОЦИНКОВАННЫЙ НАКОНЕЧНИК ДЛЯ ШТАНГИ	4
	691 G	НАПРАВЛЯЮЩАЯ ДЛЯ ШТАНГИ 30X10	6
	365	НАПОЛЬНЫЙ УПОР ДЛЯ ШТАНГИ	2
	A380 G	БОЛЬШАЯ, ДВОЙНАЯ ПЕТЛЯ С ФАЛЬЦАМИ - АЛЮМИНИЙ	7
	A381 G	БОЛЬШАЯ, ДВОЙНАЯ ПЕТЛЯ С ФАЛЬЦАМИ - АЛЮМИНИЙ, БЕЗ ОСИ	2
	A385 G	БОЛЬШАЯ, ОДИНАРНАЯ ПЕТЛЯ С ФАЛЬЦЕМ - АЛЮМИНИЙ	4
	377 G 330	ОЦИНКОВАННЫЙ ВЕРХНИЙ БОЛТ ДЛЯ ТЕЛЕЖКИ	3
	379 G 200	ОЦИНКОВАННЫЙ НИЖНИЙ БОЛТ - РЕГУЛИРУЕМЫЙ, С ПОДШИПНИКОМ	3
	358	НИЖНИЙ МОНОРЕЛЬС ЦЕМЕНТИРОВАТЬ - ДЛИНОЙ 6 М	1 (6,00 m)
	388	ПОЛОСА ДЛЯ БОКОВОГО СКЛАДЫВАНИЯ (4/6 СТВОРКИ)	1
	387	«U» ОБРАЗОВАННЫЙ ПРОФИЛЬ ДЛЯ ДЕВИАТОРОВ	1 (6,00 m)
	249-30	РЕГУЛИРУЕМЫЙ ДЕВИАТОР	2
	246	УПОР ДЛЯ МОНОРЕЛЬСОВ 398/399	1
	239	АМОРТИЗАТОР ДЛЯ СТВОРОК	3

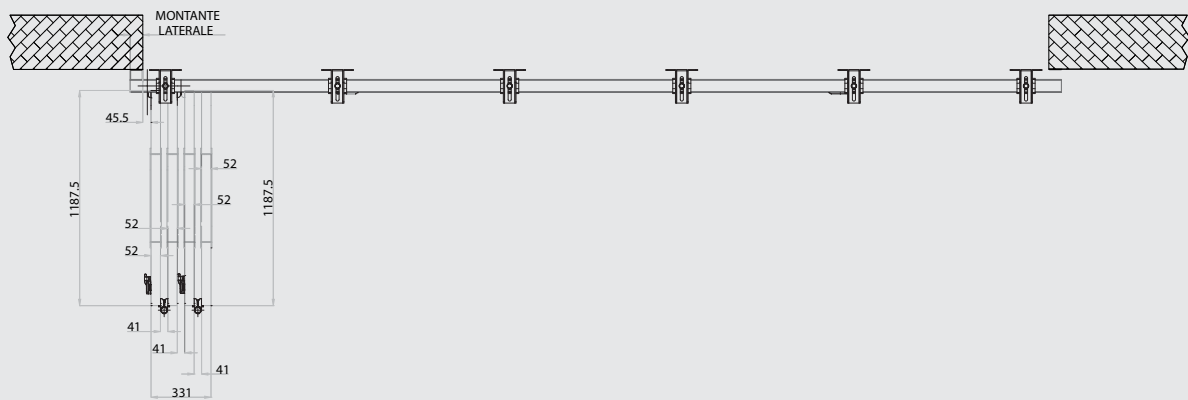


4-СТВОРЧАТЫЕ ВОРОТА С ОДНОСТОРОННИМ СКЛАДЫВАНИЕМ, 4-РОЛИКОВАЯ ТЕЛЕЖКА

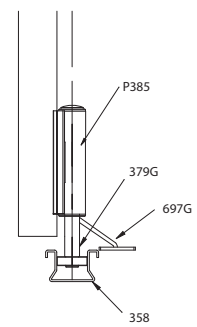
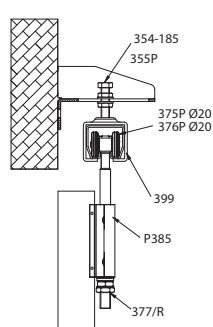
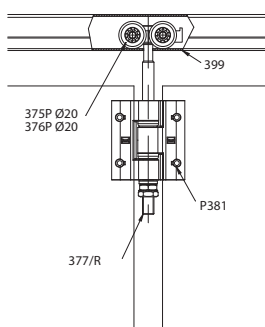
ЧЕРТЕЖ КОНСТРУКЦИИ ВОРОТ С ЗАКРЫТЫМИ СТВОРКАМИ



ЧЕРТЕЖ КОНСТРУКЦИИ ВОРОТ С ЗАКРЫТЫМИ/ОТКРЫТЫМИ СТВОРКАМИ



ТЕХНИЧЕСКИЕ ДЕТАЛИ

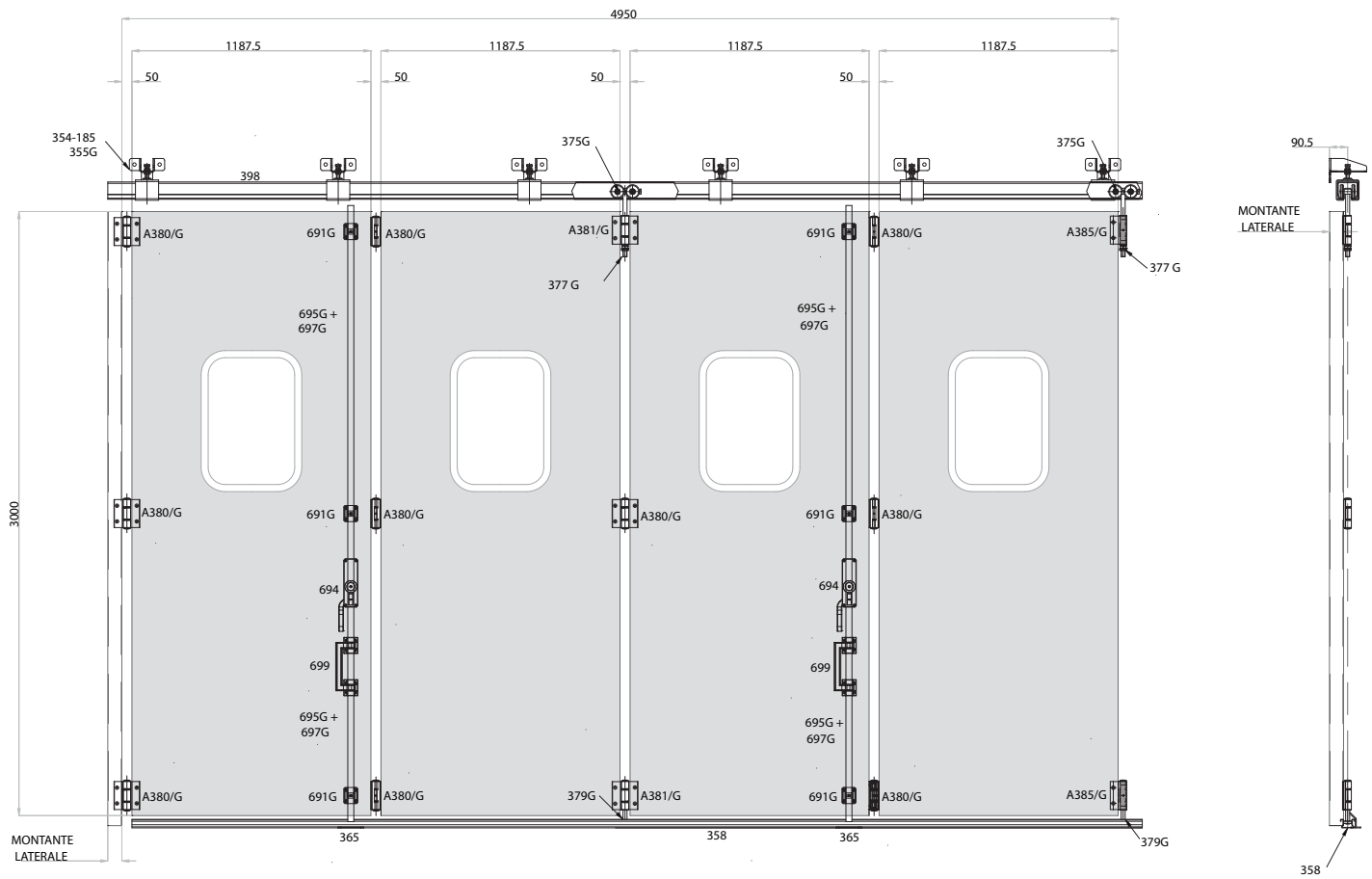


			
	399	МАЛЫЙ, ВЕРХНИЙ МОНОРЕЛЬС ДЛЯ 4-РОЛИКОВЫХ ТЕЛЕЖЕК - ОЦИНКОВАННЫЙ	1 (6,00 m)
	354 185	РЕГУЛИРУЕМЫЙ СТЕННОЙ КРОНШТЕЙН ММ.185	6
	355 P	РЕГУЛИРУЕМАЯ ОПОРА ДЛЯ МОНОРЕЛЬСА	6
	375 P20 / 376 P20	СТАЛЬНАЯ/НЕЙЛОНОВАЯ 4-РОЛИКОВАЯ ТЕЛЕЖКА	2
	694 MC	БОЛЬШОЙ РУЧКА-РЫЧАГ "STAR"	2 SX
	699	РУЧКА ИЗ НЕЙЛОНА С НАПРАВЛЯЮЩИМИ ДЛЯ ШТАНГ	2
	695 G	ТРУБЧАТАЯ ШТАНГА 30X10	2 (1,20 m) + 2 (3,00 m)
	697 G	ОЦИНКОВАННЫЙ НАКОНЕЧНИК ДЛЯ ШТАНГИ	4
	691 G	НАПРАВЛЯЮЩАЯ ДЛЯ ШТАНГИ 30X10	6
	365	НАПОЛЬНЫЙ УПОР ДЛЯ ШТАНГИ	2
	P380	ДВОЙНАЯ ПЕТЛЯ ИЗ ОТЛИТОГО ПОД ДАВЛЕНИЕМ АЛЮМИНИЯ С ФАЛЬЦАМИ	10
	P381	ДВОЙНАЯ ПЕТЛЯ ИЗ ОТЛИТОГО ПОД ДАВЛЕНИЕМ АЛЮМИНИЯ С ФАЛЬЦАМИ, БЕЗ ОСИ	2
	P385	ОДИНАРНАЯ ПЕТЛЯ ИЗ ОТЛИТОГО ПОД ДАВЛЕНИЕМ АЛЮМИНИЯ, С ФАЛЬЦЕМ	2
	377 R	ОЦИНКОВАННЫЙ ВЕРХНИЙ БОЛТ	2
	379 G 200	ОЦИНКОВАННЫЙ НИЖНИЙ БОЛТ – РЕГУЛИРУЕМЫЙ, С ПОДШИПНИКОМ	2
	358	НИЖНИЙ МОНОРЕЛЬС ЦЕМЕНТИРОВАТЬ - ДЛИНОЙ 6 М	1 (6,00 m)
	239	АМОРТИЗАТОР ДЛЯ СТВОРОК	3

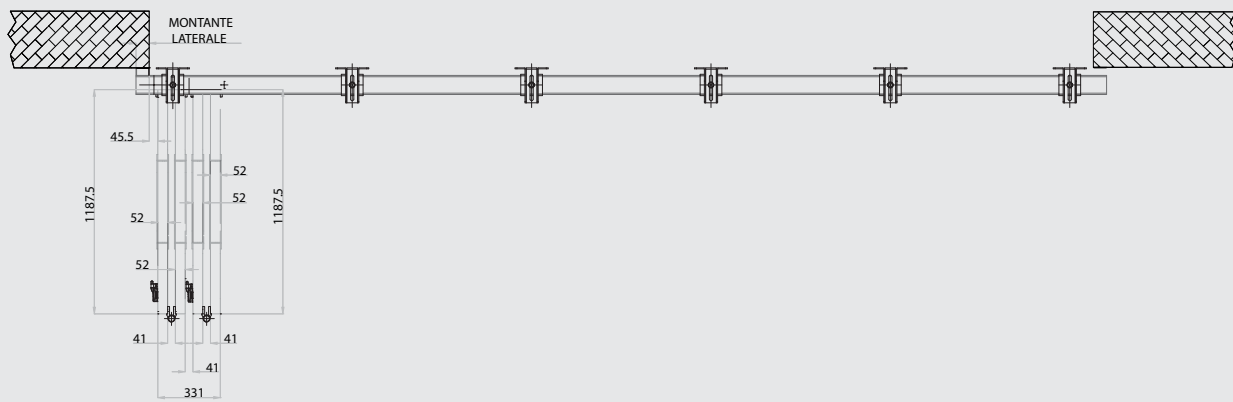


4-СТВОРЧАТЫЕ ВОРОТА С ОДНОСТОРОННИМ СКЛАДЫВАНИЕМ, 4-РОЛИКОВАЯ ТЕЛЕЖКА

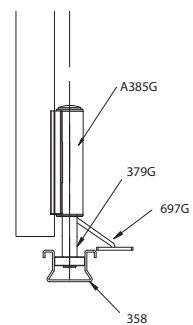
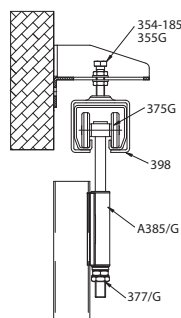
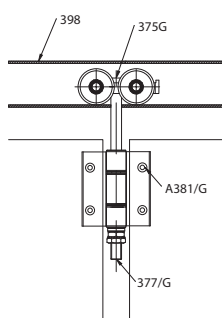
ЧЕРТЕЖ КОНСТРУКЦИИ ВОРОТ С ЗАКРЫТЫМИ СТВОРКАМИ







ЧЕРТЕЖ КОНСТРУКЦИИ ВОРОТ С ЗАКРЫТЫМИ/ОТКРЫТЫМИ СТВОРКАМИ



ТЕХНИЧЕСКИЕ ДЕТАЛИ

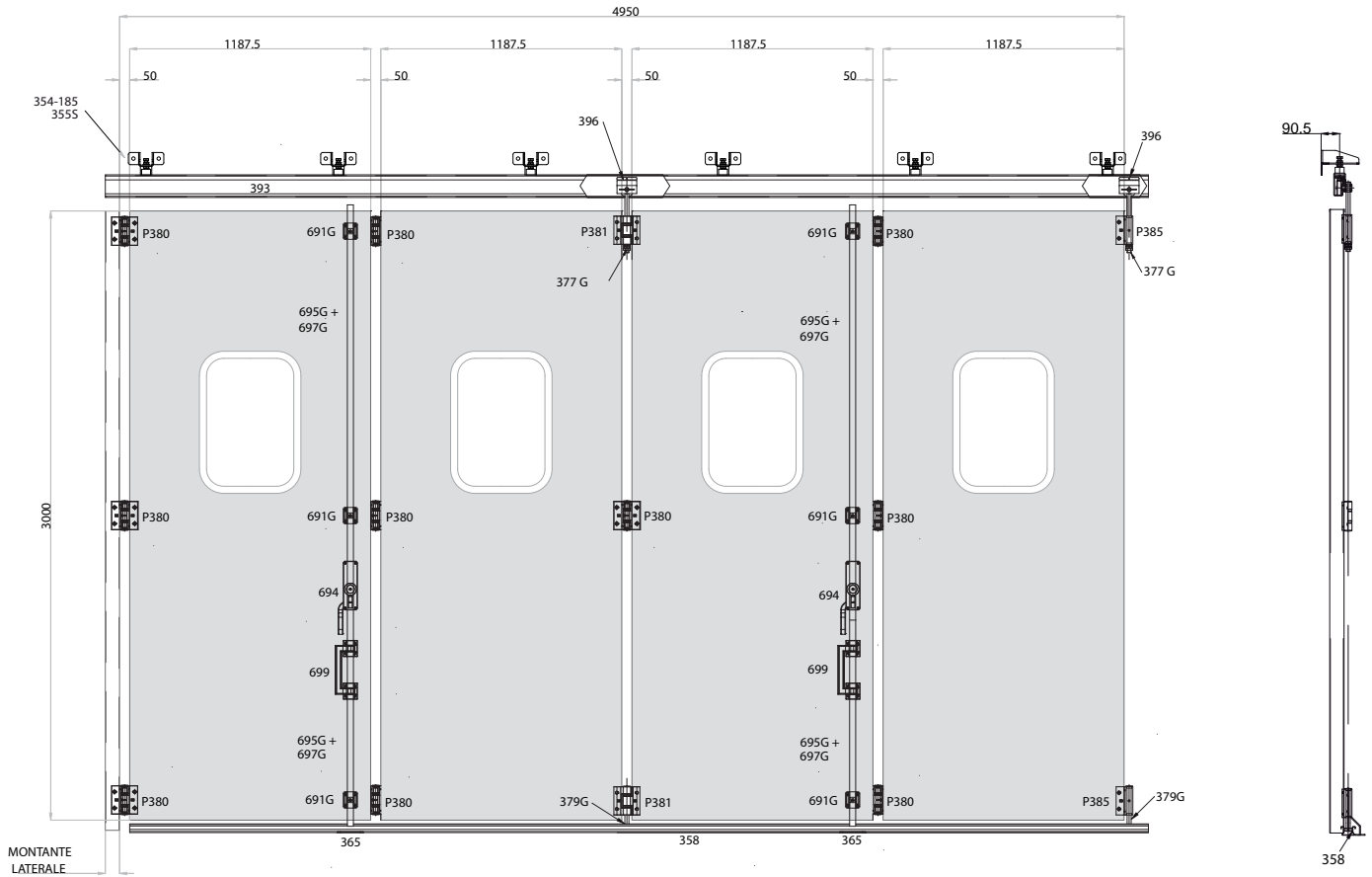


	
	398 ВЕРХНИЙ МОНОРЕЛЬС ДЛЯ 4-РОЛИКОВЫХ ТЕЛЕЖЕК 1 (6,0m)
	354 185 РЕГУЛИРУЕМЫЙ СТЕННОЙ КРОНШТЕЙН ММ.185 6
	355 G РЕГУЛИРУЕМАЯ ОПОРА ДЛЯ МОНОРЕЛЬСА 6
	375 G СТАЛЬНАЯ 4-РОЛИКОВАЯ ТЕЛЕЖКА ДЛЯ БОЛТА ММ 20 2
	694 MC БОЛЬШОЙ РУЧКА-РЫЧАГ "STAR" 2 SX
	699 РУЧКА ИЗ НЕЙЛОНА С НАПРАВЛЯЮЩИМИ ДЛЯ ШТАНГ 2
	695 G ТРУБЧАТАЯ ШТАНГА 30X10 2 (1,20 m) + 2 (3,00 m)
	697 G ОЦИНКОВАННЫЙ НАКОНЕЧНИК ДЛЯ ШТАНГИ 4
	691 G НАПРАВЛЯЮЩАЯ ДЛЯ ШТАНГИ 30X10 6
	365 НАПОЛЬНЫЙ УПОР ДЛЯ ШТАНГИ 2
	A380 G БОЛЬШАЯ, ДВОЙНАЯ ПЕТЛЯ С ФАЛЬЦАМИ - АЛЮМИНИЙ 10
	A381 G БОЛЬШАЯ, ДВОЙНАЯ ПЕТЛЯ С ФАЛЬЦАМИ - АЛЮМИНИЙ, БЕЗ ОСИ 2
	A385 G БОЛЬШАЯ, ОДИНАРНАЯ ПЕТЛЯ С ФАЛЬЦЕМ - АЛЮМИНИЙ 2
	377 G 330 ОЦИНКОВАННЫЙ ВЕРХНИЙ БОЛТ ДЛЯ ТЕЛЕЖКИ 2
	379 G 200 ОЦИНКОВАННЫЙ НИЖНИЙ БОЛТ - РЕГУЛИРУЕМЫЙ, С ПОДШИПНИКОМГ 2
	358 НИЖНИЙ МОНОРЕЛЬС ЦЕМЕНТИРОВАТЬ - ДЛИНОЙ 6 М 1
	239 АМОРТИЗАТОР ДЛЯ СТВОРОК 3

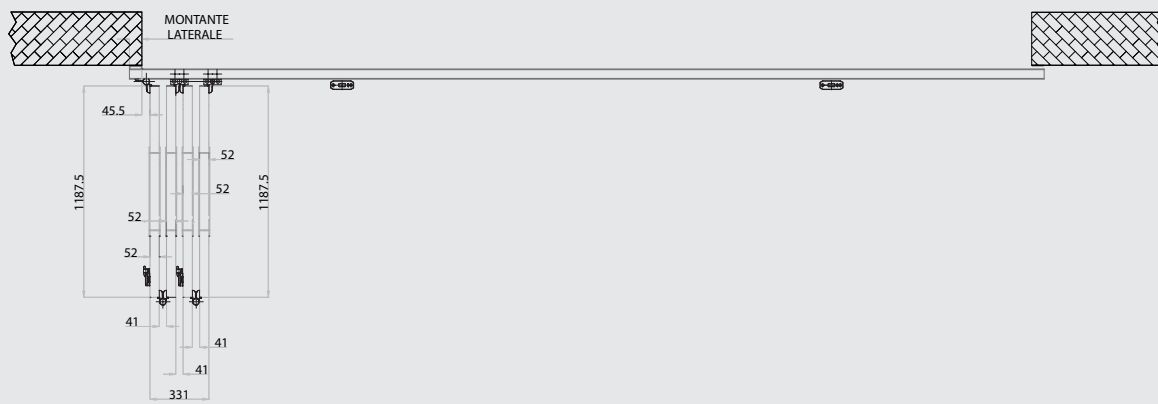


4-СТВОРЧАТЫЕ ВОРОТА С ОДНОСТОРОННИМ СКЛАДЫВАНИЕМ, ТЕЛЕЖКА ИЗ ЭКСТРУДИРОВАННОГО АЛЮМИНИЯ

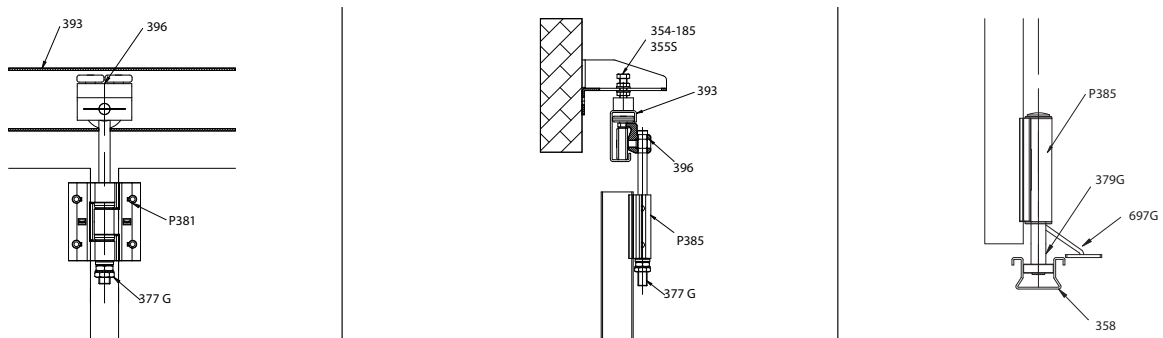
ЧЕРТЕЖ КОНСТРУКЦИИ ВОРОТ С ЗАКРЫТЫМИ СТВОРКАМИ



ЧЕРТЕЖ КОНСТРУКЦИИ ВОРОТ С ЗАКРЫТЫМИ/ОТКРЫТЫМИ СТВОРКАМИ



ТЕХНИЧЕСКИЕ ДЕТАЛИ



		
	393	МОНОРЕЛЬС ДЛЯ ТЕЛЕЖКИ 396- ДЛИНОЙ 6 МТ 1 (6,0m)
	354 185	РЕГУЛИРУЕМЫЙ СТЕННОЙ КРОНШТЕЙН мм.185 6
	355 S	РЕГУЛИРУЕМАЯ ОПОРА СВАРИТЬ 6
	396	ДВУСТОРОННЯЯ, 3-РОЛИКОВАЯ ТЕЛЕЖКА ИЗ АЛЮМИНИЯ 2
	694 MC	БОЛЬШОЙ РУЧКА-РЫЧАГ "STAR" 2 SX
	699	РУЧКА ИЗ НЕЙЛОНА С НАПРАВЛЯЮЩИМИ ДЛЯ ШТАНГ 2
	695 G	ТРУБЧАТАЯ ШТАНГА 30X10 2 (1,20 m) + 2 (3,00 m)
	697 G	ОЦИНКОВАННЫЙ НАКОНЕЧНИК ДЛЯ ШТАНГИ 4
	691 G	НАПРАВЛЯЮЩАЯ ДЛЯ ШТАНГИ 30X10 6
	365	НАПОЛЬНЫЙ УПОР ДЛЯ ШТАНГИ 2
	P380	ДВОЙНАЯ ПЕТЛЯ ИЗ ОТЛИТОГО ПОД ДАВЛЕНИЕМ АЛЮМИНИЯ С ФАЛЬЦАМИ 10
	P381	ДВОЙНАЯ ПЕТЛЯ ИЗ ОТЛИТОГО ПОД ДАВЛЕНИЕМ АЛЮМИНИЯ С ФАЛЬЦАМИ, БЕЗ ОСИ 2
	P385	ОДИНАРНАЯ ПЕТЛЯ ИЗ ОТЛИТОГО ПОД ДАВЛЕНИЕМ АЛЮМИНИЯ, С ФАЛЬЦЕМ 2
	377 G 330	ОЦИНКОВАННЫЙ ВЕРХНИЙ БОЛТ ДЛЯ ТЕЛЕЖКИ 2
	379 G 200	ОЦИНКОВАННЫЙ НИЖНИЙ БОЛТ – РЕГУЛИРУЕМЫЙ, С ПОДШИПНИКОМ 2
	358	НИЖНИЙ МОНОРЕЛЬС ЦЕМЕНТИРОВАТЬ - ДЛИНОЙ 6 М 1 (6,0m)
	239	АМОТИЗАТОР ДЛЯ СТВОРОК 3



АМОРТИЗАТОР ДЛЯ СТВОРОК

239

239	10	0,5
-----	----	-----



УПОР ДЛЯ МОНОРЕЛЬСОВ 398/399

246

246	zinc	4	1,3
-----	------	---	-----



ВЕРХНЯЯ НАПРАВЛЯЮЩАЯ ДЛЯ ОТКАТНЫХ ВОРОТ

248

248-60	Ø60	zinc	4	2,0
248-70	Ø70	zinc	4	2,1
248-80	Ø80	zinc	4	2,2



РЕГУЛИРУЕМЫЙ ДЕВИАТОР

249-30

249-30	zinc	4	3,7
--------	------	---	-----



ОЦИНКОВАННАЯ РУЧКА

270

270P	Piccolo	zinc	30	2,5
270G	Grande	zinc	30	7,3



РУЧКА С ОЦИНКОВАННЫМ РЫЧАГОМ

272

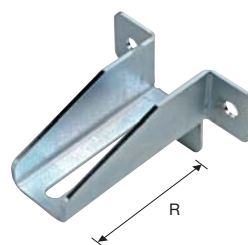
272	Grande	zinc	30	11,4
-----	--------	------	----	------



СОЕДИНЕНИЯ МОНОРЕЛЬСА

352

352 P	piccolo/small	zinc	4	8,0
352 G	grande/large	zinc	4	12,0



РЕГУЛИРУЕМЫЙ СТЕННОЙ КРОНШТЕЙН ММ.185

354 185

354-185	piccolo/small	zinc	47-165	150 Kr
			2	3,0

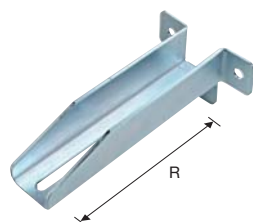
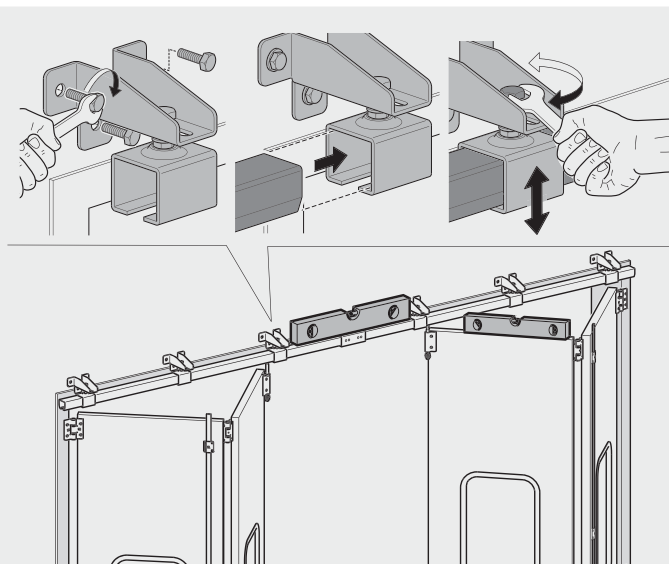
РЕКОМЕНДУЕМОЕ, МАКСИМАЛЬНОЕ РАССТОЯНИЕ ПРИ НАГРУЗКЕ R = 310 НА КОНЦЕВУЮ ЧАСТЬ КРОНШТЕЙНА: 700MM



РЕГУЛИРУЕМАЯ ОПОРА ДЛЯ МОНОРЕЛЬСА

355

355 P	piccolo/small	zinc	150 Kr	2
355 G	grande/large	zinc	200 Kr	2



РЕГУЛИРУЕМЫЙ СТЕННОЙ КРОНШТЕЙН ММ. 330

354 330

354-330	grande/large	zinc	47-310	130 Kr
			2	2,5



РЕГУЛИРУЕМАЯ ОПОРА СВАРИТЬ

355 S

355/S	zinc	200 Kr	4	2,1

РЕКОМЕНДУЕМОЕ, МАКСИМАЛЬНОЕ РАССТОЯНИЕ ПРИ НАГРУЗКЕ R = 310 НА КОНЦЕВУЮ ЧАСТЬ КРОНШТЕЙНА: 700MM

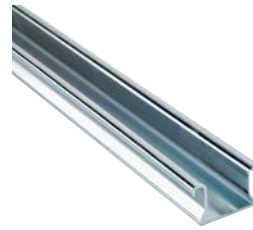


ПЛОТОЧНАЯ ОПОРА

356

356 P	piccolo/small	zinc	150 Kг	2 2,8
356 G	grande/large	zinc	200 Kг	2 3,9

РЕКОМЕНДУЕМОЕ МАКСИМАЛЬНОЕ РАССТОЯНИЕ - 700 MM



НИЖНИЙ МОНОРЕЛЬС
ЦЕМЕНТИРОВАТЬ - ДЛИНОЙ 6 М

358

358	L=6000	zinc	1	21,3



АЛЮМИНИЕВЫЙ НАПОЛНЬНЫЙ
УЛАВЛИВАТЕЛЬ

361

361 P	piccolo/small		2	1,3
361 G	grande/large		2	1,3



УЛАВЛИВАТЕЛЬ ДЛЯ СТВОРОК

362

362			2	1,2



РЕГУЛИРУЕМЫЙ НАПОЛНЬНЫЙ
УЛАВЛИВАТЕЛЬ ИЗ АЛЮМИНИЯ

364

364	D=18-43		2	1,4



НАПОЛНЬНЫЙ УПОР ДЛЯ ШТАНГИ

365

365	acciaio/steel	zinc	10	1,9	
365	alluminio/aluminium		10	1,9	



НАПОЛННЫЙ УЛАВЛИВАТЕЛЬ ДЛЯ АНТИПАНИКОВОЙ СИСТЕМЫ

366

366	S = 22		2	1,5
366	S = 42		2	1,4



УСИЛЕННАЯ НАПРАВЛЯЮЩАЯ ИЗ НЕЙЛОНА - ЧЕРНАЯ

367

367		2	0,7



УСИЛЕННАЯ НАПРАВЛЯЮЩАЯ ИЗ НЕЙЛОНА - ОРАНЖЕВЫЙ

367 A

367 - A		2	0,7



СТАЛЬНАЯ 4-РОЛИКОВАЯ ТЕЛЕЖКА ДЛЯ БОЛТА мм 20

375 G

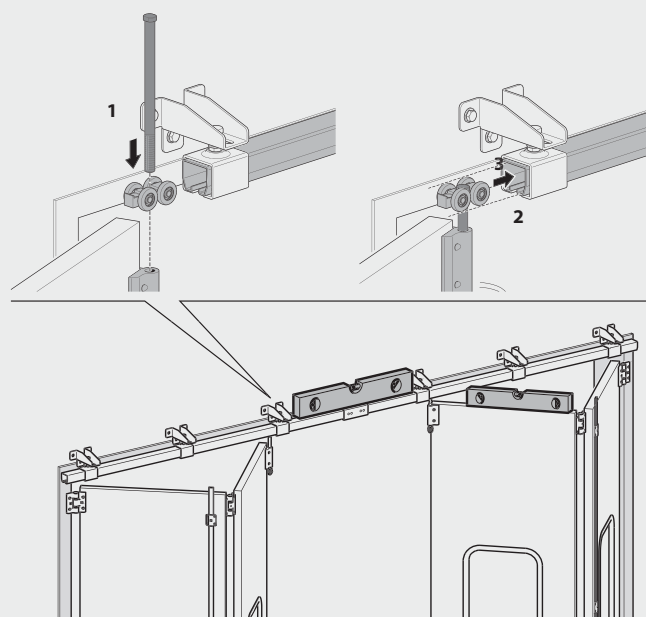
375 G	grande/large	zinc	800 Kr	4	9,6



СТАЛЬНАЯ 4-РОЛИКОВАЯ ТЕЛЕЖКА

375 P

375P-16	16 mm	zinc	Ø16,3	400 Kr	4	3,3
375P-20	20 mm	zinc	Ø20,5	400 Kr	4	3,3





НЕЙЛОНОВАЯ 4-РОЛИКОВАЯ
ТЕЛЕЖКА

376 P

376 P	16 mm	zinc	Ø16,3	400 Kr	4 2,1
376 P	20 mm	zinc	Ø20,5	400 Kr	4 2,1



ОЦИНКОВАННЫЙ ВЕРХНИЙ БОЛТ
ДЛЯ ТЕЛЕЖКИ

377

377P	piccolo/small	zinc	400 Kr	4	1,7
377G-290	grande/large	zinc - trop	800 Kr	4	3,3
377G-290	grande/large	zinc nero/black galv	800 Kr	4	3,3
377G-330	grande/large	zinc - trop	800 Kr	4	3,7
377G-330	grande/large	zinc nero/black galv	800 Kr	4	3,7



ОЦИНКОВАННЫЙ ВЕРХНИЙ БОЛТ

377 R

377 R-330	zinc-trop	400 Kr	4	3,7
377 R-330	zinc nero/black galv	400 Kr	4	3,7



ОЦИНКОВАННЫЙ ВЕРХНИЙ БОЛТ
ДЛЯ ОТКАТНЫХ ВОРОТ

377 G-SC

377 G-SC	zinc	400 Kr	4	1,4



ОЦИНКОВАННЫЙ НИЖНИЙ БОЛТ -
РЕГУЛИРУЕМЫЙ

378

378 P	piccolo/small	zinc	4	1,0
378 G	grande/large	zinc - trop	4	2,0
378 G	grande/large	zinc nero/black galv	4	2,0



ОЦИНКОВАННЫЙ НИЖНИЙ БОЛТ -
РЕГУЛИРУЕМЫЙ, С ПОДШИПНИКОМ

379

379 P	piccolo/small	zinc	4	1,2
379 G-135	grande/large	zinc - trop	4	1,6
379 G-135	grande/large	zinc nero/black galv	4	1,6
379 G-200	grande/large	zinc - trop	4	2,4
379 G-200	grande/large	zinc nero/black galv	4	2,4



«U» ОБРАЗОВАННЫЙ ПРОФИЛЬ ДЛЯ ДЕВИАТОРОВ

387

387	L=6000	Ral 9005		1	9,4
-----	--------	----------	--	---	-----



ПОЛОСА ДЛЯ БОКОВОГО СКЛАДЫВАНИЯ (4/6 СТВОРКИ)

388 - 389

388	4 створки	Ral 9005		1	12,5
389	6 створки	Ral 9005		1	15,0

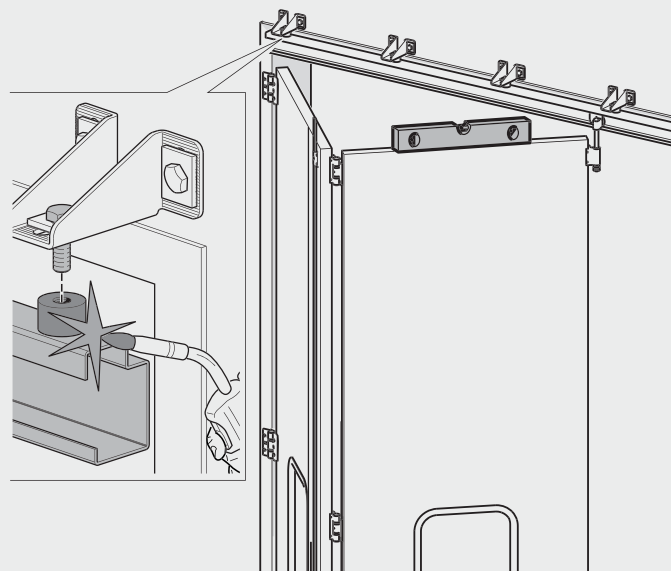


МОНОРЕЛЬС ДЛЯ ТЕЛЕЖКИ 385-ДЛИНОЙ 6 МТ

394

394	L=6000	zinc	*	1	41,4
-----	--------	------	---	---	------

МОНОРЕЛЬС НЕ ВЫПОЛНЯЕТ НЕСУЩУЮ ФУНКЦИЮ

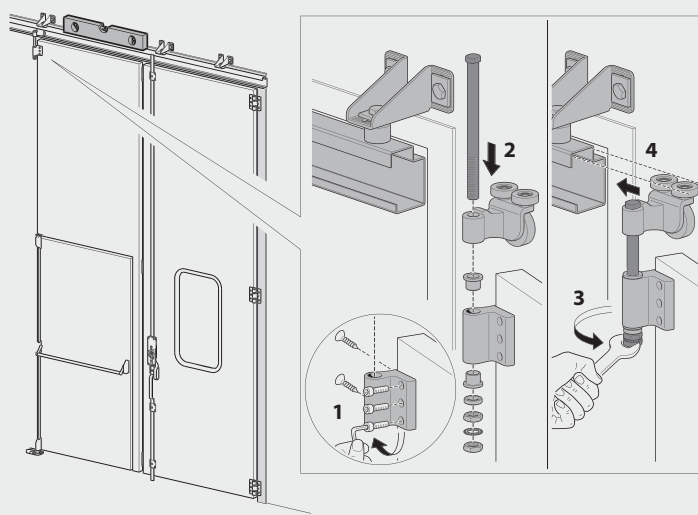


3-РОЛИКОВАЯ ТЕЛЕЖКА ИЗ ОТЛИТОГО ПОД ДАВЛЕНИЕМ АЛЮМИНИЯ

395 DX-SX

395	DX	Ral 9005	*	4	2,3
395	SX	Ral 9005		4	2,3

ТЕЛЕЖКА НЕ ВЫПОЛНЯЕТ НЕСУЩУЮ ФУНКЦИЮ

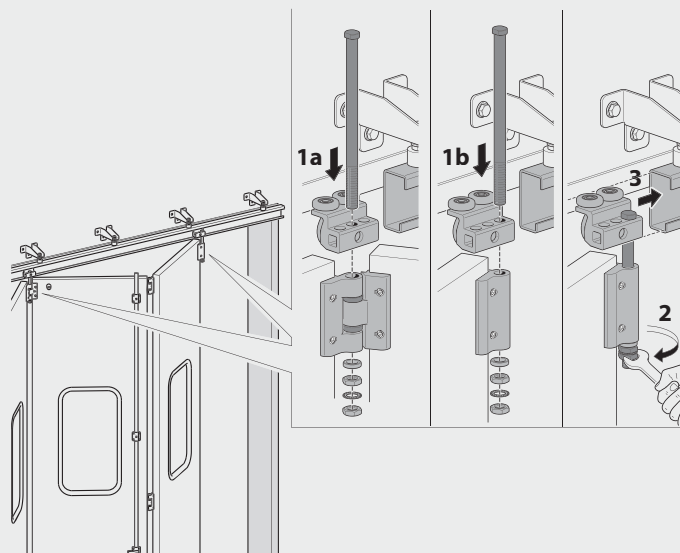




ДВУСТОРОННЯЯ, 3-РОЛИКОВАЯ
ТЕЛЕЖКА ИЗ АЛЮМИНИЯ

396

396	Ral 9005	280 Kr	4	4,0
-----	----------	--------	---	-----

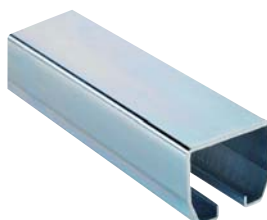


МОНОРЕЛЬС ДЛЯ ТЕЛЕЖКИ 396-
ДЛИНОЙ 6 МТ

393

393	L=6000	zinc	280 Kr	1	41,7
-----	--------	------	--------	---	------

РЕКОМЕНДУЕМОЕ, МЕЖСЕКОВОЕ РАССТОЯНИЕ МЕЖДУ КРОНШТЕЙНАМИ - 700 ММ, ЕСЛИ УСТАНОВЛИВАЕТСЯ 1 ТЕЛЕЖКА

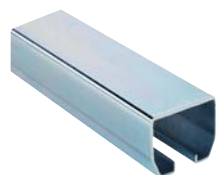


ВЕРХНИЙ МОНОРЕЛЬС ДЛЯ
4-РОЛИКОВЫХ ТЕЛЕЖЕК

398

398	L=3000	zinc	1	30,4
398	L=6000	zinc	1	60,7

РЕКОМЕНДУЕМОЕ, МЕЖСЕКОВОЕ РАССТОЯНИЕ МЕЖДУ КРОНШТЕЙНАМИ - 700 ММ, ЕСЛИ УСТАНОВЛИВАЕТСЯ 1 ТЕЛЕЖКА



МАЛЫЙ, ВЕРХНИЙ МОНОРЕЛЬС
ДЛЯ 4-РОЛИКОВЫХ ТЕЛЕЖЕК -
ОЦИНКОВАННЫЙ

399

399	L=3000	zinc	1	16,380
399	L=5500	zinc	1	30,030
399	L=6000	zinc	1	32,760

РЕКОМЕНДУЕМОЕ, МЕЖСЕКОВОЕ РАССТОЯНИЕ МЕЖДУ КРОНШТЕЙНАМИ - 700 ММ, ЕСЛИ УСТАНОВЛИВАЕТСЯ 1 ТЕЛЕЖКА



СТАЛЬНАЯ РУЧКА - ЧЁРНАЯ

671

671P	L=215	Ø15	Ral 9005	10	6,4
671G	L=265	Ø15	Ral 9005	10	7,1



РУЧКА-РЫЧАГ- STAR

690 MC

Icon 1	Icon 2	Icon 3	ХОД*	Icon 4	Icon 5
690 MC	DX	zinc - trop	31	2	1,9
690 MC	DX	Ral 9005	31	2	1,9
690 MC	SX	zinc - trop	31	2	1,9
690 MC	SX	Ral 9005	31	2	1,9

*ХОД ШТАНГИ



НАПРАВЛЯЮЩАЯ ДЛЯ ШТАНГИ 25X10

691 P

Icon 1	Icon 2	Icon 3	Icon 4	Icon 5
691 P	25x10	zinc - trop	50	2,8
691 P	25x10	Ral 9005	50	2,8



НАПРАВЛЯЮЩАЯ ДЛЯ ШТАНГИ 30X10

691 G

Icon 1	Icon 2	Icon 3	Icon 4	Icon 5
691 G	30x10	zinc - trop	50	7,1
691 G	30x10	Ral 9005	50	7,1



ШТАНГА 25X10

692P

Icon 1	Icon 2	Icon 3	Icon 4	Icon 5
692P-25x10	L=1200	zinc - trop	1	2,3
692P-25x10	L=1200	zinc nero/black galv	1	2,3
692P-25x10	L=3000	zinc - trop	1	5,8
692P-25x10	L=3000	zinc nero/black galv	1	5,8
692P-25x10	L=4800	zinc - trop	1	9,5
692P-25x10	L=4800	zinc nero/black galv	1	9,5



ШТАНГА 30X10

692 G

Icon 1	Icon 2	Icon 3	Icon 4	Icon 5
692G-30x10	L=1200	zinc - trop	1	2,80
692G-30x10	L=1200	zinc nero/black galv	1	2,80
692G-30x10	L=3000	zinc - trop	1	7,00
692G-30x10	L=3000	zinc nero/black galv	1	7,00
692G-30x10	L=4800	zinc - trop	1	11,30
692G-30x10	L=4800	zinc nero/black galv	1	11,30



МАЛЫЙ, РУЧКА-РЫЧАГ "STAR" ДЛЯ ВНУТРЕННИХ ШТАНГ

693 MC

Icon 1	Icon 2	Icon 3	ХОД*	Icon 4	Icon 5
693 MC	DX	Ral 9005	31	2	2,500
693 MC	SX	Ral 9005	31	2	2,500

*ХОД ШТАНГИ



БОЛЬШОЙ РУЧКА-РЫЧАГ "STAR"

694 MC

			ХОД*		
694 MC	DX	zinc - trop	40	2	2,800
694 MC	DX	Ral 9005	40	2	2,800
694 MC	SX	zinc - trop	40	2	2,800
694 MC	SX	Ral 9005	40	2	2,800



ТРУБЧАТАЯ ШТАНГА 25X10

695 PM

			L		
695 PM	1,2 mt	zinc - trop	1200	1	1,2
695 PM	1,2 mt	zinc nero/black galv	1200	1	1,2

*ХОД ШТАНГИ



ТРУБЧАТАЯ ШТАНГА 25X10

695 P

695P-25x10	L=1200	zinc - trop		1	1,3
695P-25x10	L=1200	zinc nero/black galv		1	1,3
695P-25x10	L=3000	zinc - trop		1	3,3
695P-25x10	L=3000	zinc nero/black galv		1	3,3
695P-25x10	L=4800	zinc - trop		1	4,7
695P-25x10	L=4800	zinc nero/black galv		1	4,7



ТРУБЧАТАЯ ШТАНГА 30X10

695 G

695G-30x10	L=1200	zinc - trop		1	1,1
695G-30x10	L=1200	zinc nero/black galv		1	1,1
695G-30x10	L=3000	zinc - trop		1	3,4
695G-30x10	L=3000	zinc nero/black galv		1	3,4
695G-30x10	L=4800	zinc - trop		1	5,4
695G-30x10	L=4800	zinc nero/black galv		1	5,4



ТРУБЧАТАЯ ШТАНГА 30X10

695 GM

			L		
695 GM	1,2 mt	zinc - trop	1200	1	1,4
695 GM	1,2 mt	zinc nero/black galv	1200	1	1,4



БОЛЬШАЯ, ПРАВАЯ РУЧКА-РЫЧАГ
ДЛЯ ЦИЛИНДРА

696 MC

			ХОД*		
696 MC	DX	zinc - trop	40	2	3,0
696 MC	DX	Ral 9005	40	2	3,0
696 MC	SX	zinc - trop	40	2	3,0
696 MC	SX	Ral 9005	40	2	3,0

*ХОД ШТАНГИ



ОЦИНКОВАННЫЙ НАКОНЕЧНИК
ДЛЯ ШТАНГИ

697

Icon	Icon	Icon	A	Icon	Icon
697 P	piccolo/small	zinc	20	10	9,5
697 G	grande/large	zinc	25	10	11,8



БОЛЬШАЯ, ПРАВЯЯ РУЧКА-РЫЧАГ
"STAR" С РУЧКОЙ

698 MC

Icon	Icon	Icon	Icon	Icon
698MC-DX	L=50	zinc - trop	2	4,3
698MC-DX	L=50	Ral 9005	2	4,3
698MC-SX	L=50	zinc - trop	2	4,3
698MC-SX	L=50	Ral 9005	2	4,3
698MC-DX	L=80	zinc - trop	2	4,4
698MC-DX	L=80	Ral 9005	2	4,4
698MC-SX	L=80	zinc - trop	2	4,4
698MC-SX	L=80	Ral 9005	2	4,4



РУЧКА ИЗ НЕЙЛОНА С
НАПРАВЛЯЮЩИМИ ДЛЯ ШТАНГ

699

Icon	Icon	Icon
699	10	3,000



БОЛЬШАЯ, ОДИНАРНАЯ ПЕТЛЯ
СО СМЕЩЁННЫМ ФАЛЬЦЕМ -
АЛЮМИНИЙ

A365 G

Icon	Icon	Icon	Icon	Icon
A365 G	grande/large	Ral 9005	200 Kг	4 1,6



МАЛАЯ, ДВОЙНАЯ ПЕТЛЯ -
АЛЮМИНИЙ

A370 P

Icon	Icon	Icon	Icon	Icon
A370P	piccola/small	Ral 9005	200 Kг	12 6,0



МАЛАЯ, ДВОЙНАЯ ПЕТЛЯ БЕЗ
ОСИ - АЛЮМИНИЙ

A371 P

Icon	Icon	Icon	Icon	Icon
A371 P	piccola/small	Ral 9005	200 Kг	4 1,5



МАЛАЯ, ДВОЙНАЯ ПЕТЛЯ С
ФАЛЬЦАМИ - АЛЮМИНИЙ

A380 P

A380 P	piccola/small	Ral 9005	200 Kr	12	10,0



БОЛЬШАЯ, ДВОЙНАЯ ПЕТЛЯ С
ФАЛЬЦАМИ - АЛЮМИНИЙ

A380 G

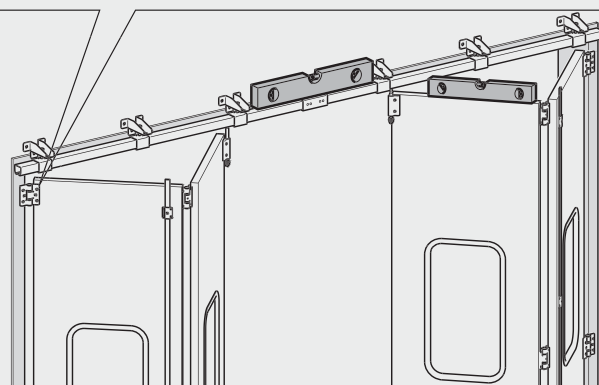
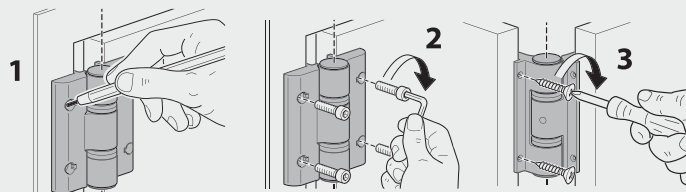
A380 G	grande/large	Ral 9005	400 Kr	12	11,7



РЕГУЛИРУЕМАЯ, ДВОЙНАЯ ПЕТЛЯ
- АЛЮМИНИЙ

A380 R

A380 R		Ral 9005	400 Kr	4	4,0



БОЛЬШАЯ, ДВОЙНАЯ ПЕТЛЯ С
ФАЛЬЦАМИ - АЛЮМИНИЙ, БЕЗ ОСИ

A381 G

A381 G	grande/large	Ral 9005	400 Kr	4	2,6



МАЛАЯ, ДВОЙНАЯ ПЕТЛЯ С
ФАЛЬЦАМИ - АЛЮМИНИЙ, БЕЗ ОСИ

A381 P

A381 P	piccola/small	Ral 9005	200 Kr	4	2,2



МАЛАЯ, ОДИНАРНАЯ ПЕТЛЯ - АЛЮМИНИЙ

A384 P

A384 P	piccola/small	Ral 9005	150 Kgr	4	1,0



БОЛЬШАЯ, ОДИНАРНАЯ ПЕТЛЯ С ФАЛЬЦЕМ - АЛЮМИНИЙ

A385 G

A385 G	grande/large	Ral 9005	200 Kgr	4	1,8



МАЛАЯ, ОДИНАРНАЯ ПЕТЛЯ С ФАЛЬЦЕМ - АЛЮМИНИЙ

A385 P

A385 P	piccola/small	Ral 9005	150 Kgr	4	1,0



ОДИНАРНАЯ ПЕТЛЯ СО СМЕЩЁННЫМ ФАЛЬЦЕМ - ОТЛИТЫЙ ПОД ДАВЛЕНИЕМ АЛЮМИНИЙ

P365

P365	Ral 9005	200 Kgr	4	1,8



УМЕНЬШЕННАЯ, ОДИНАРНАЯ ПЕТЛЯ С ФАЛЬЦЕМ - ОТЛИТЫЙ ПОД ДАВЛЕНИЕМ АЛЮМИНИЙ

P365 R

P365 R	Ral 9005	200 Kgr	4	1,6



НИЖНЯЯ ПЕТЛЯ ИЗ ОТЛИТОГО ПОД ДАВЛЕНИЕМ АЛЮМИНИЯ

P368 I

P368 I	Ral 9005	4	1,9



ВЕРХНЯЯ/НИЖНЯЯ, УВЕЛИЧЕННАЯ ПЕТЛЯ

P368 M

P368 M	Ral 9005	200 Kr	4	2,6



ВЕРХНЯЯ ПЕТЛЯ ИЗ ОТЛИТОГО ПОД ДАВЛЕНИЕМ АЛЮМИНИЯ

P368 S

P368 S	Ral 9005	130 Kr	4	1,9



ДВОЙНАЯ ПЕТЛЯ ИЗ ОТЛИТОГО ПОД ДАВЛЕНИЕМ АЛЮМИНИЯ

P370

P370	Ral 9005	300 Kr	12	16,0



ДВОЙНАЯ ПЕТЛЯ ИЗ ОТЛИТОГО ПОД ДАВЛЕНИЕМ АЛЮМИНИЯ, БЕЗ ОСИ

P371

P371	Ral 9005	300 Kr	4	4,1



ДВОЙНАЯ ПЕТЛЯ ИЗ ОТЛИТОГО ПОД ДАВЛЕНИЕМ АЛЮМИНИЯ С ФАЛЬЦАМИ

P380

P380	Ral 9005	300 Kr	12	18,4



ДВОЙНАЯ ПЕТЛЯ ИЗ ОТЛИТОГО ПОД ДАВЛЕНИЕМ АЛЮМИНИЯ С ФАЛЬЦАМИ, БЕЗ ОСИ

P381

P381	Ral 9005	300 Kr	4	4,9



ОДИНАРНАЯ ПЕТЛЯ ИЗ ОТЛИТОГО ПОД ДАВЛЕНИЕМ АЛЮМИНИЯ

P384

P384	Ral 9005	200 Kr	4	2,2



ОДИНАРНАЯ ПЕТЛЯ ИЗ ОТЛИТОГО ПОД ДАВЛЕНИЕМ АЛЮМИНИЯ, С ФАЛЬЦЕМ

P385

P385	Ral 9005	200 Kr	4	2,2



КРЫШКА ДЛЯ ВИНТА ПЕТЛИ р380

R383-13.5

R383	Ral 9005	200



ГОЛОВНАЯ КРЫШКА ДЛЯ ПЕТЛИ Р380

R383-33

R383	Ral 9005	200



ШТИФТ ДЛЯ ПЕТЛИ Р 380

R378

R378	zinc	20	6,0



ПОДШИПНИК 20X36X11 ДЛЯ ПЕТЛИ Р 380

400

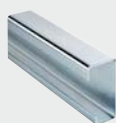
400-20	zinc nero/black galv	100	4,7



КОМПЛЕКТ ФУРНИТУРЫ ДЛЯ СКЛАДНЫХ
ВОРОТ (2+2 СТВОРКИ)

KIT DOOR 2+2

Kit door 2+2	93,0



393 x 1



396 x 2



377 G330 x 2



379 G135 x 2



354 185 x 6



355 S x 6



367 x 1



P380 x 12



P365 x 4



694 DX x 1
694 SX x 1



691 G x 8



695 G 1200 x 2
695 G 3000 x 2



699 x 2



365 x 2

© 2012 - Fratelli Comunello SpA - All rights are reserved

All pictures, technical draflanges and related specifications belong to Fratelli Comunello SpA and they are defend by the rules of copyright. All uses not expressly authorized will be legally prosecuted. Product specifications are subject to change without notice. Fratelli Comunello SpA can not be responsible for typographical errors.

Fratelli Comunello Spa Via Cassola, 64 - 36027 Rosà (VI) Italy
tel +39 0424 585 111 - fax +39 0424 533 417
www.comunello.com - info@comunello.it