

**ABLOY® EL580**  
СОЛЕНОИДНЫЙ ЗАМОК СКАНДИНАВСКОГО  
СТАНДАРТА С УПРАВЛЕНИЕМ ОТ РУЧКИ



## ТЕХНИЧЕСКИЕ ДАННЫЕ

Рабочее напряжение 12 В пост. (-10%)...  
24В пост. (+15%)

Ток  
- макс. 0,35А  
- холостого хода 0,12А  
Рабочая температура -20...+60°C  
Выход ригеля 14 или 20 мм  
Бэксэт 50, 70 мм  
Передняя планка 22 мм  
Шток 8 мм

## ОБРАБОТКА

Хромированная передняя планка.

## УПАКОВКА

В комплект поставки входят: корпус замка, разъёмы для подключения, крепёжные винты, отдельный шток (EL580), инструкции по сверлению, монтажу и подключению.

## ЦИЛИНДРЫ

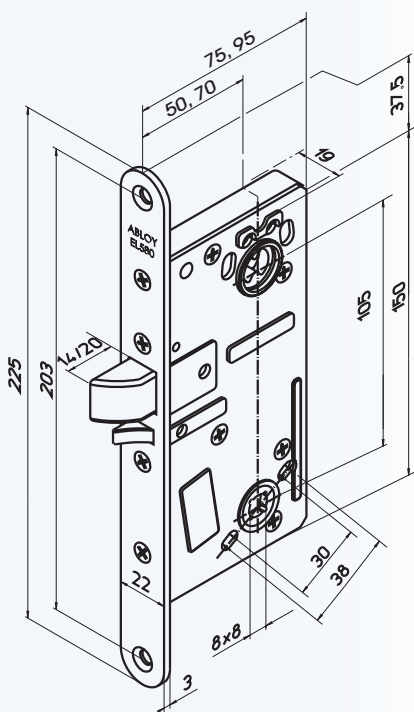
- Скандинавские цилиндры овального и круглого типа;  
**ABLOY® PRO**, **ABLOY® PROTEC**, ASSA, RUKO, TrioVing и др.

- Цилиндры финского типа;  
**ABLOY® CLASSIC**, **ABLOY® PRO**, **ABLOY® PROTEC**

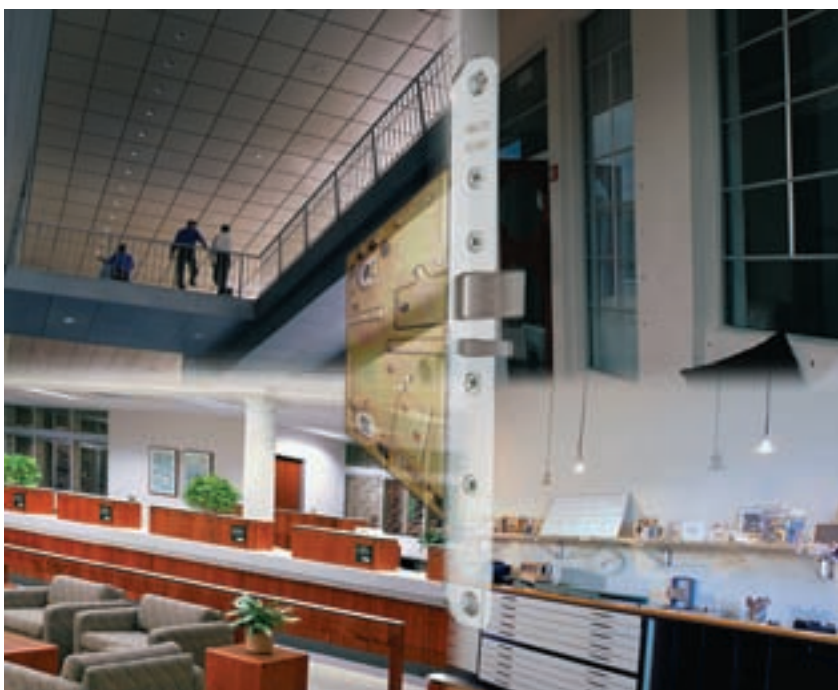
## СТАНДАРТЫ

- EN1634-1 противопожарный  
- EN 61000-6-1:2001 Эл.магнитная совместимость  
- EN 61000-6-3:2001 Эл.магнитная совместимость  
- EN 179: 1997 + A1: 2001 выход

## РАЗМЕРЫ



## ЭЛЕКТРИЧЕСКИЕ ЗАМКИ **ABLOY®** EL580 И EL582 С УПРАВЛЕНИЕМ ОТ РУЧКИ



## СВОЙСТВА

Конструкция замков **ABLOY®** EL580 и EL582 позволяет легко изменять различные функции корпуса замка - всё для полного ручного управления

- изменяемое направление открывания
- изменяемая функция управления от ручки
- настраиваемая функция - «нормально закрыт», «нормально открыт»
- ригель защёлкнут, только когда дверь закрыта (выход ригеля 20 мм)
- низкое потребление тока при постоянном управлении
- рабочее напряжение в диапазоне 12В ... 24В (постоянное)
- настройка выхода ригеля или 14 или 20 мм
- улучшенная защита от манипуляций

## ПРИМЕНЕНИЕ

Замки **ABLOY®** EL580 и EL582 рекомендуется устанавливать на внутренних дверях торговых помещений, общественных зданий, госпиталей, образовательных центров и т.д.

Типичными местами применения являются двери:

- офисов
- складских помещений
- комнат техобслуживания
- врачебных кабинетов
- противопожарных дверей (средняя проходимость)

Также замки подходят для установки на внешние двери жилых зданий. Лучше всего их устанавливать на двери со средней проходимостью, а также на противопожарные двери (EN).

Замки нельзя использовать с дверной автоматикой.

EL580 удобно устанавливать на двери запасных выходов, поскольку выход от внутренней ручки всегда свободен.

Замки защёлкиваются автоматически при закрытии.

Замки управляются от различных устройств, генерирующих электрический импульс, например карточный считыватель, наборная панель, таймер и т.д.

## РАБОТА

Замки с управлением от ручки можно устанавливать как «нормально закрытые» так и «нормально открытые». В положении «нормально закрыт» замок можно открыть от ручки, когда питание подано и нельзя открыть, когда питание снято. В положении «нормально открыт» работа замка меняется на противоположную. Замок защёлкивается автоматически, когда дверь закрыта. Ложное защёлкивание от язычка невозможно. Только когда дверь закрыта замок защёлкивается (выход ригеля 20 мм).

В замке **ABLOY® EL580** внешняя ручка управляется электрически. Замок всегда открывается от внутренней ручки. Для того, чтобы фалева ручка правильно работала, необходим отдельный шток (заказывать отдельно). Механическое открывание от цилиндра всегда возможно.

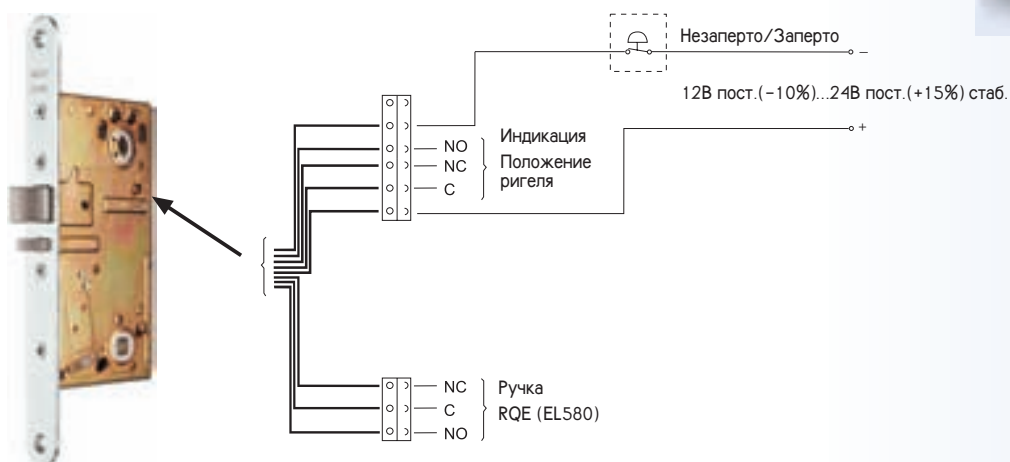
В замке **ABLOY® EL582** обе ручки как внешняя, так и внутренняя, управляются электрическим путём. Механическое открывание от цилиндра или поворотной кнопки возможно всегда.

## ИНДИКАЦИЯ

Замки оборудованы следующими выводами индикации:

- положение ригеля
- ручка вниз
- разрешение на выход, RQE (EL580)

## ПРИНЦИПИАЛЬНАЯ СХЕМА ПОДКЛЮЧЕНИЯ



## ТАБЛИЦА СОВМЕСТИМОСТИ ДЛЯ ЦИЛИНДРОВ, СКОБЯНКИ И ДОП.УСТРОЙСТВ

		Цилиндры и скобянка			Доп.устройства (Заказывать отдельно)			
		ABLOY® CLASSIC	ABLOY® PRO (D) ABLOY® PROTEC (N)		Ручка	Запорная планка	Кабель	Кабеле-проход
		Цилиндр/Скобянка	Цилиндр/Скобянка					
EL580	Цилиндр/щиток	CY037C	CY037D,N CY041D,N	CY201D,N (SO)/-	См. **)	Двери с фальцем: 4630 LP701 Двери без фальца: 4631	EA210 (6м) EA220 (10м)	EA280 EA281
EL582	Цилиндр/поворотная кнопка	CY001C CY028C*) CY013C	CY001D,N CY028D,N CY013D,N	CY201D,N (SO)				
	Двойной цилиндр	CY002C CY029C CY062C	CY002D,N CY029D,N CY062D,N	CY205D (SR)/- CY202D,N(SO)/-				

SO= Скандинавский овальный

SR= Скандинавский круглый

\*) совместим с кнопкой аварийного выхода 6488

\*\*) Смотри брошюру по строительной фурнитуре ABLOY. При использовании тяжелых ручек необходимо устанавливать возвратную пружину для ручек.  
ВНИМАНИЕ: С замком EL580 необходимо использовать только те ручки, у которых розетка изнутри фиксируется к самой ручке.



## ABLOY® – символ безопасности



Системы качества и охраны окружающей среды, используемые АО «Аблой», гарантируют, что потребитель может быть уверен в качестве продукции марки **ABLOY®** в любой области применения. Наш первый Системный Сертификат Качества - SFS-EN ISO 9001 был получен в 1989 г. Через 8 лет АО «Аблой» стало одним из первых в Финляндии, награжденных Системным Сертификатом в области охраны окружающей среды SFS-EN ISO 14001.

Наша продукция разрабатывается и производится не только с целью обеспечения высокого уровня безопасности, но и для того, чтобы обеспечить безотказность, быть удобной в использовании и приносить эстетическое удовольствие.

**ABLOY®** - Ваш символ безопасности.



**ABLOY®** – зарегистрированный торговый знак АО «Аблой», ведущего производителя замков, систем запирающих устройств и строительных скобяных изделий в Скандинавии, а также ведущего разработчика изделий в области технологии электромеханических замков в мире.

Уникальный механизм цилиндра с сувальдным диском **ABLOY®** имеет множество преимуществ по сравнению с традиционными механизмами запирающих устройств. Данный механизм – символ высокой надежности и превосходных эксплуатационных характеристик с 1907 года, со времени своего изобретения.

Наш ассортимент: электромеханические замки, замки для металлической мебели, замки для офисной мебели, висячие замки, накладные замки, корпуса замков, цилиндры для различных типов врезных замков, а также дверные механизмы, дверная автоматика и архитектурные скобяные изделия. Всемирная сеть дистрибьютеров **ABLOY®** решает проблемы запирающих устройств для любой области применения.

Учет требований клиентов в сочетании с нашим многолетним производственным опытом и широкомасштабной экспертизой в области обеспечения безопасности означает, что системы обеспечения безопасности **ABLOY®** выполнены по новейшей технологии для удовлетворения Ваших потребностей.



[www.abloy.com](http://www.abloy.com)

Abloy Oy  
Wahlforsinkatu 20  
FI-80101 JOENSUU  
FINLAND  
Tel. +358 20 599 2501  
Fax +358 20 599 2209

Представительство  
АО "АБЛОЙ" в России:  
119435 Москва  
Б. Саввинский пер., д. 4, стр. 4, под. 1  
Тел. +7 (095) 937-5090  
Факс +7 (095) 937-5090

Представительство  
АО "АБЛОЙ" в Украине:  
02002 Киев  
ул. Марины Расковой 23, к. 1011  
Тел. +380 (44) 517-5236  
Факс +380 (44) 517- 5518

