



ООО «ЭКСКОН»



## Комплект 180P

Руководство по эксплуатации

[www.alerlock.ru](http://www.alerlock.ru)  
[info@alerlock.ru](mailto:info@alerlock.ru)

Комплект 180P предназначен для крепления якоря к двери для замков AL-180FB, AL-150PRemium и AL-200PRemium.

### 1. Комплект поставки

В комплект поставки входит (Рис.1):

- |                                   |       |
|-----------------------------------|-------|
| - пластина крепления якоря (1)    | 1 шт. |
| - комплект крепежа:               |       |
| винт М6х12 (5)                    | 1 шт. |
| пружина (2)                       | 1 шт. |
| саморез шуруп 4х25 (п/к) (4)      | 2 шт. |
| саморез шуруп 4.2х25 (потай.) (3) | 4 шт. |
| - руководство по эксплуатации     | 1 шт. |
- Якорь (Рис.1) входит в комплект поставки замка.

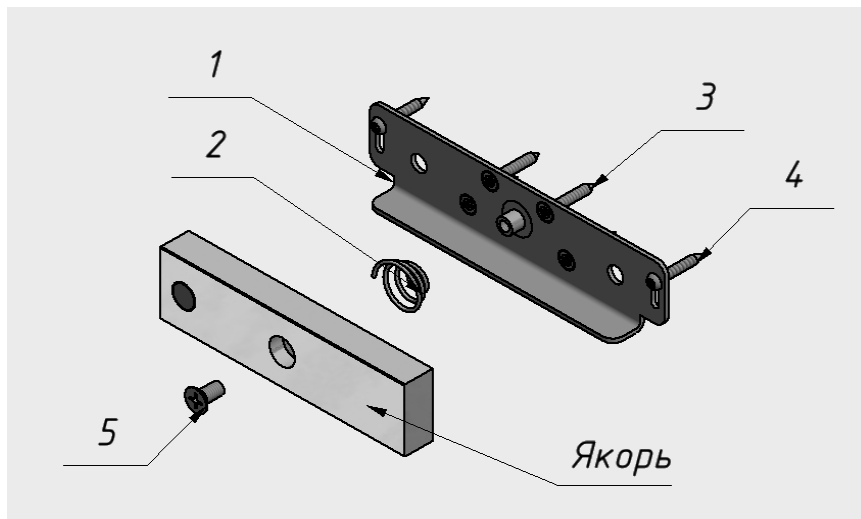


Рис. 1

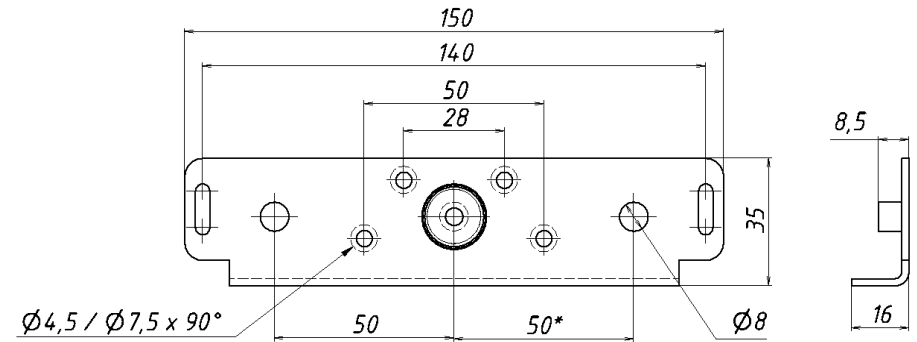


Рис.2

### 2. Указания по монтажу.

Комплект состоит из пластины и элементов крепежа. Габаритный чертеж пластины крепления якоря приведен на рисунке 2. Якорь замка соединяется с пластиной винтом (5) через амортизирующую пружину (2) и затем через регулировочные пазы крепится саморезами (4) к двери.

После регулировки взаимного положения корпуса и якоря замка при закрытой двери якорь снимается с пластины и выполняется крепление пластины к двери, после чего якорь снова устанавливается на пластину.

### 3. Условия хранения.

Комплект 180P подлежит хранению в отапливаемых и вентилируемых помещениях при температуре от +5 до +40°C при относительной влажности воздуха до 80% в упаковке поставщика.

Дата приемки ОТК

Штамп ОТК

Производитель: ООО «ЭКСКОН»  
111024, Москва, 1-ая ул. Энтузиастов д.3 стр.1  
Телефон/Факс: +7 (495) 737-06-62  
[www.alerlock.ru](http://www.alerlock.ru), [www.aler.pф](http://www.aler.pф), [www.excontrol.ru](http://www.excontrol.ru)  
e-mail: [info@alerlock.ru](mailto:info@alerlock.ru)

Изготовитель: ООО «НПК «АЛЕКО»  
171507, Тверская обл. г. Кимры,  
ул. Ильинское шоссе, д.11  
Телефон/Факс: +7 (48236) 3-27-53  
e-mail: [npk-aleko@mail.ru](mailto:npk-aleko@mail.ru)