

ОРИГИНАЛЬНАЯ МЕХАНИКА И АВТ **ОМА** ТИКА
САНКТ-ПЕТЕРБУРГ www.oma.ru



Турникет электромоторный
 «МАТ – ОМА – Ш» симплекс
 РУКОВОДСТВО ПО ЭКСПЛУАТАЦИИ

ВАЖНО! Настоящее руководство по эксплуатации является объединенным документом, содержащим ПАСПОРТ, техническое описание, инструкцию по эксплуатации. Руководство содержит сведения, которые необходимы для полного использования возможностей турникета при эксплуатации, а также разделы по упаковке, монтажу и обслуживанию.
 Не рекомендуется приступать к монтажу турникета и его эксплуатации без изучения руководства.

ОМА-84.681		ОМА-84.881	С приемником пропусков - «ГОБЛИН»	
ОМА-84.686		ОМА-84.886		
ОМА-84.687		ОМА-84.887		
ОМА-84.688		ОМА-84.888		
ОМА-84.689		ОМА-84.889		

СОДЕРЖАНИЕ

1 НАЗНАЧЕНИЕ2	
1.1 Понятия, сокращения и условные обозначения.....2	
1.2 Варианты исполнения:.....2	
1.3 Область применения и условия эксплуатации турникета ОМА.....2	
2 ОСОБЕННОСТИ И ХАРАКТЕРИСТИКИ3	
2.1 Достоинства турникета ОМА.....3	
2.2 Устройство и принцип действия турникета ОМА.....3	
2.3 Технические данные.....3	
2.4 Надежность.....4	
2.5 Комплектность.....4	
3 ТРЕБОВАНИЯ БЕЗОПАСНОСТИ.....5	
3.1 Безопасность при монтаже.....5	
3.2 Безопасность при эксплуатации.....5	
3.3 Действия в экстремальных условиях.....5	
4 ИНСТРУКЦИЯ ПО ЭКСПЛУАТАЦИИ6	
	4.1 Алгоритм работы в нормально ЗАКРЫТОМ режиме.....6
	4.2 Алгоритм работы в нормально ОТКРЫТОМ режиме.....7
	4.3 Алгоритм работы ОПТИЧЕСКОГО турникета.....8
	4.4 ВСТРОЕННЫЙ ПРИЁМНИК ОДНОРАЗОВЫХ ПРОПУСКОВ - «ГОБЛИН».....9
	4.5 ПОДКЛЮЧЕНИЕ И РАБОТА В СИСТЕМЕ КОНТРОЛЯ УПРАВЛЕНИЯ ДОСТУПОМ.....12
	5 МОНТАЖ.....14
	5.1 ИНСТРУМЕНТ ДЛЯ МОНТАЖА И СЕРВИСНОГО ОБСЛУЖИВАНИЯ.....14
	5.2 14
	5.3 ПОРЯДОК МОНТАЖА С ОПТИЧЕСКОЙ ЮСТИРОВКОЙ.....14
	5.4 ПРОВЕРКА ТЕХНИЧЕСКОГО СОСТОЯНИЯ.....15
	5.5 ПОРЯДОК НАСТРОЙКИ РЕЖИМОВ РАБОТЫ ТУРНИКЕТА.....15
	5.6 ВОЗМОЖНЫЕ НЕИСПРАВНОСТИ И МЕТОДЫ ИХ УСТРАНЕНИЯ.....17
	6 ТЕХНИЧЕСКОЕ ОБСЛУЖИВАНИЕ, ТРАНСПОРТИРОВАНИЕ И ХРАНЕНИЕ17
	7 ПРИЛОЖЕНИЯ17

1 НАЗНАЧЕНИЕ

1.1 Понятия, сокращения и условные обозначения.

ТУРНИКЕТ – управляемый физический барьер для защиты охраняемых площадей против несанкционированного входа и выхода людей.

С МОТОРНЫМ ПРИВОДОМ турникет - система створок, вращающихся с помощью электромоторов на вертикальных осях - сконструирована таким образом, чтобы обеспечивать комфортный разрешенный проход одного или нескольких человек и предотвратить несанкционированное проникновение людей через охраняемые зоны контроля. Управление - по сигналу с пульта или системы контроля управления доступом - **СКУД**.

НОРМАЛЬНО ЗАКРЫТЫЙ РЕЖИМ – если проход запрещен, то створки закрыты - «проход закрыт». Сигнализация - красным цветом. Если проход разрешен, то сигнализация - зеленым цветом. Створки открываются перед Вами, приглашая пройти при входе в канал. После прохода через турникет створки автоматически закрываются, если не разрешен проход следующего человека. При физическом воздействии на створки блокируются электрозамком. Скорость движения створок задается программно.

НОРМАЛЬНО ОТКРЫТЫЙ РЕЖИМ – если проход разрешен, то створки открываются в заданную сторону- «проход открыт». Сигнализация - зеленым цветом. При попытке несанкционированного прохода створки закрываются - «проход закрыт». Сигнализация - красным цветом.

ОПТИЧЕСКИЙ турникет – створки всегда открыты, замки не задействованы. «Проход закрыт» - сигнализация - красным цветом. Если сигнализация зеленым цветом, то «проход открыт». При попытке несанкционированного прохода срабатывает сирена. Створки не двигаются.

1.2 Варианты исполнения:

Без приемника пропусков	Со встроенным приемником пропусков «ГОБЛИНОМ»	Отделка
ОМА-84.681	ОМА-84.881	корпус из окрашенной стали, створки из нержавеющей стали
ОМА-84.686	ОМА-84.886	корпус и створки из нержавеющей стали
ОМА-84.687	ОМА-84.887	корпус и верхние крышки из нержавеющей стали, створки из закалённого стекла
ОМА-84.688	ОМА-84.888	корпус из нержавеющей стали, створки и верхние крышки из закалённого стекла
ОМА-84.689	ОМА-84.889	корпус из нержавеющей стали, усиленный, ЗАКАЗНОЙ

1.3 Область применения и условия эксплуатации турникета ОМА

Область применения – оборудование для **систем** автоматического управления доступом. Идеально подходит для организации проходных в местах интенсивного движения, особенно там, где допустим (необходим) проход с ручной кладью и тележками. Изделия имеют надежную конструкцию и предназначены для эксплуатации в условиях повышенных нагрузок.

По условиям применения изделие соответствует группе УХЛ 4 по ГОСТ 15150-69 (общеклиматическое исполнение).

- Р Степень защиты оболочкой.....IP20.
- Р Электрическая прочность гальванической развязки выходных и логических цепей, не менее 1,5кВ.

Турникет предназначен для работы при следующих условиях:

- q Температура окружающего воздуха.....от +5 до +40°С
- q Относительная влажность воздуха, не более95 % при t = 25°С
- q Атмосферное давление.....от 84 до 106,7 кПа
- q Время непрерывной работы.....24 часа



2 ОСОБЕННОСТИ И ХАРАКТЕРИСТИКИ

2.1 Достоинства турникета ОМА

- С** **Бесконтактные электромоторные** привода створок и быстродействующие электрозамки управляются встроенными МП контроллерами ОМА-866МС1хIG8.
- і** **Восемь** встроенных **ИК** датчиков оптической линии и сирена обеспечивают непрерывный контроль зоны прохода.
- А** **Системное** управление всеми режимами от СКУД или **автономное** от пульта.
- Д** **Автоматическое** аварийное деблокирование в обесточенном состоянии за счет нормально открытых электрозамков. Замки срабатывают, блокируя вращение створок только при попытке несанкционированного прохода.
- Ѕ** **Нет** механического замка деблокирования створок. Ключ не потерять, так как его нет.
- @** **Нержавеющая** шлифованная сталь корпуса и створок всегда отлично выглядит и легко восстанавливается. Гальваническое и порошковое покрытие деталей механизма обеспечивает их стойкость к коррозии.

2.2 Устройство и принцип действия турникета ОМА

Реверсивный турникет с поворотными створками и отдельным управлением на вход и выход обеспечивает высокую пропускную способность и комфортность при проходе.

Турникет состоит из двух одинаковых стоек. Ведущей одна из стоек становится после подключения к ней пульта и программирования режима работы. Связь контроллера турникета с контроллером СКУД осуществляется через порты дискретных входов и выходов.

Пульт из пластика снабжен гибким кабелем. На лицевой панели корпуса расположены три кнопки управления: кнопка «**СТОП**» (красная) для установки турникета в режим «Закрит», «**С**» и «**Е**» для установки прохода в выбранном направлении. Рядом с кнопками расположены четыре светодиодных индикатора - по два на канал: красный – «проход закрыт», зеленый – «проход открыт».

Стойки турникета выполнены в виде стального сборного корпуса из стандартной профильной стали с валами крепления створок. **Створки** выполнены в виде гнутой рамки из нержавеющей шлифованной трубы Ø25мм. **Валы** из нержавеющей стали на своих подшипниках вращаются между верхним и нижним брусом блока привода.

Моторный привод, электрический замок, датчики смонтированы на раме стойки. В основании стойки под облицовкой находится фланец для крепления стойки к полу. Под верхними крышками стоек расположен контроллер и БП. В нижней части стойки находятся окна для ввода кабелей управления и питания.

Принцип действия. Работа по принципу - «**Сам, все сам, если разрешено**». Управление осуществляется с пульта или системного считывателя карт доступа.

2.3 Технические данные

q	Гарантированная пропускная способность при однократном проходе.....	30 проходов/мин.
q	Ширина прохода заказывается в диапазоне.....	от 600 до 900мм
q	Ширина тумбы, не более.....	150мм
q	Глубина тумбы, не более.....	1540мм
q	Высота верха створки от уровня пола.....	900мм
q	Масса комплекта без упаковки, не более.....	200кг
q	Параметры питания турникета (напряжение и частота сети).....	220В ⁺¹⁰ ₋₁₅ %/50 Гц
q	Средняя мощность, потребляемая от сети, не более.....	100 ВА
q	Пиковая мощность, потребляемая от сети, не более.....	250 ВА
q	Мощность, потребляемая от сети системой подогрева, не более.....	100 ВА
q	Допустимые статические усилия на преграждающую створку, не более.....	700 Н на середине.
q	Допустимые динамические усилия на преграждающую створку, не более.....	0,1 кДж на середине.
q	Усилие удержания движущейся створки (задается программно).....	от 5 до 30 Н

2.4 Надежность.

Все параметры надежности приведены для нормальных климатических условий эксплуатации, с выполнением необходимых регламентных работ в соответствии с эксплуатационной документацией.

- Срок службы изделия с учетом проведения восстановительных работ, не менее ... 8 лет.
- Среднее время восстановления (Тв), не более 1,0 час.
- Средняя наработка на отказ, не менее 3 000 000 однократных проходов.

За отказ принимается устраняемая ремонтом неработоспособность изделия, заключающаяся в невыполнении функций блокировки, доворота или управления.

2.5 Комплектность

						Таблица 1
						Примечание
	Наименование	Обозначение	Кол., шт.	Размеры	Масса, кг	
Комплект поставки	Стойка в сборе (масса зависит от модели):	ОМА-84.681 или	2	142/1450/1020мм	70,5	окрашенная сталь
		ОМА-84.686 или			70,5	нерж. сталь
		ОМА-84.687 или			80,5	нерж. сталь-стекло
		ОМА-84.688 или			90	нерж. сталь-стекло
		ОМА-84.689			95	нерж. Сталь, ЗАКАЗНОЙ
	Пульт с кабелем САВ-12	ОМА-26.4СВ10	1	110/65/28мм	0,2	длина кабеля 10м
	Кабель питания	ПВС-3х1	2	Длина 10м	1,2	подключен и уложен внутри стойки внизу
	Кабель связи (витая пара)	UTP CAT-5E	1	длина 3м	0,4	
	Кабель питания двигателя	ПВС-(3+1)х0,75	1	Длина 3м	0,5	
	Руководство по эксплуатации	ОМА-84.68хРЭ	1	А4	легкое	
Дополнительное оборудование	Устройство защитного отключения	ABB-F342	1	25А/0,03А	0,3	Рекомендуется
	Бокс для УЗО	МАКЕЛ-63102	1	107/100/148мм	0,275	
	Анкерная гайка PFG с болтом	SORMAT-PFG-IR12-20	8	M12/80	0,3	или
	Анкерная шпилька с гайкой	SORMAT	4	M20/200	0,4	или
	Пульт усиленный с кабелем САВ-12	ОМА-18.6СВ10	1	120/125/65мм	0,4	длина кабеля 10м

Маркировка, наносимая на стойку, содержит: наименование изделия, обозначение, серийный номер. Маркировка покупных изделий выполнена в соответствии с технической документацией на них. Маркировка ПП содержит наименования и обозначения плат.

Упаковка турникета предохраняет его от повреждений во время транспортировки. Комплект занимает ДВА места. Комплектующие элементы дополнительно упакованы в полиэтиленовую пленку.

Анкерные болты фирмы "SORMAT". Позволяют обойтись без вскрытия пола и установки закладных элементов, что существенно облегчает монтаж на прочных полах.

3 ТРЕБОВАНИЯ БЕЗОПАСНОСТИ

По способу защиты человека от поражения электрическим током изделие соответствует классу защиты I по ГОСТ Р МЭК 335-1-94.

Все токопроводящие части турникета надежно соединены с заземляющей шиной. Соединение выполнено в удобном месте для визуальной проверки надежности заземления.

При пропадании сетевого напряжения турникет может работать от устройства бесперебойного питания UPS (в комплект не входит), что обеспечивает корректное функционирование во всех режимах. При аварии питания деблокирование из режима «Закрыт» производится автоматически.

3.1 Безопасность при монтаже

- При монтаже пользуйтесь только исправным инструментом.
- **ВНИМАНИЕ!** Наладочные работы и ремонт изделия должны производиться только после отключения питания!
- Запрещается устанавливать пульт на токопроводящих поверхностях и в сырых помещениях.
- Подключайте турникет только к сетевой розетке, имеющей **заземляющий** контакт.
- Подключение к сети 220В должен осуществлять **квалифицированный** специалист.
- Подключение к сети 220В должно осуществляться через отдельное **устройство защитного отключения**, например АВВ-F342, с порогом отключения 30mA.
- Используйте для подключения к распределительному щитку кабель из комплекта поставки турникета. Осуществляйте прокладку кабеля в соответствии с действующими нормативами.

3.2 Безопасность при эксплуатации

При эксплуатации турникета соблюдайте общие правила электробезопасности при использовании электрических приборов.

Не допускается:

- эксплуатация турникета без подключенного заземления.
- перемещение через зону прохода предметов, размеры которых превышают ширину прохода;
- использование при чистке загрязненных поверхностей абразивных и химически активных веществ.

3.3 ДЕЙСТВИЯ В ЭКСТРЕМАЛЬНЫХ УСЛОВИЯХ

Турникет при выключении питания деблокируется. Чтобы открыть турникет, достаточно «вырубить» питание и открыть створки рукой. Для экстренной эвакуации людей с территории предприятия в случае аварийной ситуации необходимо предусмотреть рядом с турникетом достаточно широкий аварийный дополнительный выход.

4 ИНСТРУКЦИЯ ПО ЭКСПЛУАТАЦИИ

Режимы работы, действия оператора по управлению турникетом с пульта и состояние индикации на пульте в разных режимах описаны ниже. Кнопка пульта «СТОП» (красная) предназначена для установки в режим «Закрѳт», левая «С» и правая «Е» – для установки режима прохода в выбранном направлении.

4.1 Алгоритм работы в нормально ЗАКРЫТОМ режиме

После включения питания турникет автоматически устанавливается в исходное положение. Зона прохода свободна и сигналы от датчиков прохода отсутствуют. Створки закрыты. Замки открыты. Режим доступа - ЛОЯЛЬНЫЙ или ЖЕСТКИЙ. При несанкционированных действиях включается сирена - если ВКЛЮЧЕНА.

4.1.1 Режим 1. «ЗАКРЫТ» - исходное положение

Турникет закрыт для входа и выхода. Светятся красные индикаторы на пульте и стойках. Проход запрещен.

В случае попытки несанкционированного входа/выхода (пересечение первого датчика) или при физическом воздействии на створки происходит срабатывания замков, блокирующих движение створок. При снятии воздействия электромоторная система позиционирования возвращает створку в исходное положение, если она была сдвинута.

4.1.2 Режим 2 или 3. «Однократный проход»

Чтобы разрешить проход для одного человека на вход или выход, надо нажать кнопку, соответствующую выбранному направлению. Зажигается зеленый индикатор на пульте и зеленый на стойке со стороны разрешенного направления прохода. Проход разрешен. Человек может свободно войти в канал. При перекрытии первого датчика створки открываются. В противоположную сторону проход запрещен.

После того, как человек пойдет за первый датчик (не будет его перекрывать), включится красная индикация, сигнализируя о том, что следующему человеку проход запрещен. При выходе человека из канала в разрешенном направлении (после освобождения последнего датчика) выдается сигнал соответствующего направления длительностью приблизительно 0,5 секунды. Турникет переходит в исходное состояние. Створки закрываются.

Исключения:

- Попытка прохода двух человек расценивается как нарушение, и вызывает закрытие створок и срабатывание СИРЕНЬ. PAS выдается.
- Разрешение прохода сбрасывается, если в течение 6 секунд человек не входит в канал (не перекрыт первый датчик);
- Если человек входит в канал и, не дойдя до середины, выходит обратно, то разрешение прохода сбрасывается через 2 секунды после освобождения человеком канала;
- При любой попытке несанкционированного прохода (за человеком идет нарушитель, физическое воздействие на створку и т.д.) срабатывает СИРЕНА. Эту функцию можно отключить.
- Нажатие красной кнопки на пульте или окончание времени ожидания прохода (6 сек.) при нахождении человека внутри канала вызывает закрытие створок. Индикация – красная. Открывание створок происходит при разрешении прохода (в том же направлении).

4.1.3 Режимы 4 и 5 (дополнительные). «Многokратный проход на вход ИЛИ выход»

Свободный проход в одном направлении. Включение режима возможно от СКУД или усиленного пульта ОМА-18.6СВ10 с клавишами свободного прохода. Турникет работает так же, как при проходе одного человека, но при завершении прохода зеленые индикаторы остаются включенными со стороны разрешенного прохода, приглашая пройти следующего человека. Турникет готов для прохода следующего человека. Сброс режима красной кнопкой.

4.1.4 Режим 6 (дополнительный). «Многokратный проход на вход И выход»

Свободный проход в двух направлениях. Включение режима возможно от СКУД или усиленного пульта ОМА-18.6СВ10 с клавишами свободного прохода. Створки закрыты. Индикация – зеленая (на вход и на выход). Створки закрываются сразу после выхода из канала последнего человека, зеленые индикаторы остаются включенными, приглашая пройти. При попытке встречного прохода створки остаются открытыми. Сброс режима красной кнопкой.

4.2 Алгоритм работы в нормально ОТКРЫТОМ режиме

После включения питания турникет автоматически устанавливается в исходное положение. Зона прохода свободна и сигналы от датчиков прохода отсутствуют. Створки закрыты. Замки открыты. Режим доступа - ЛОЯЛЬНЫЙ или ЖЕСТКИЙ. При несанкционированных действиях включается сирена - если ВКЛЮЧЕНА.

4.2.1 Режим 1. «ЗАКРЫТ» - исходное положение

Турникет закрыт для входа и выхода. Светятся красные индикаторы на пульте и стойках. Проход запрещен.

В случае попытки несанкционированного входа/выхода (пересечение первого датчика) или при физическом воздействии на створки происходит срабатывания замков, блокирующих движение створок. При снятии воздействия электромоторная система позиционирования возвращает створку в исходное положение, если она была сдвинута.

4.2.2 Режим 2 или 3. «Однократный проход»

Чтобы разрешить проход для одного человека на вход или выход, надо нажать кнопку, соответствующую выбранному направлению. Зажигается зеленый индикатор на пульте и зеленый на стойке со стороны разрешенного направления прохода. Открываются створки. Проход разрешен. Человек может свободно войти в канал. В противоположную сторону проход запрещен.

После того, как человек пройдет за первый датчик (не будет его перекрывать), включится красная индикация, сигнализируя о том, что следующему человеку проход запрещен. При выходе человека из канала в разрешенном направлении (после освобождения последнего датчика) выдается сигнал соответствующего направления длительностью приблизительно 0,5 секунды. Турникет переходит в исходное состояние. Створки закрываются.

Исключения:

- Û Попытка прохода двух человек расценивается как нарушение, и вызывает закрытие створок и срабатывание СИРЕНЫ. PAS выдается.
- Û Разрешение прохода сбрасывается, если в течение 6 секунд человек не входит в канал (не перекрывает первый датчик);
- Û Если человек входит в канал и, не дойдя до середины, выходит обратно, то разрешение прохода сбрасывается через 2 секунды после освобождения человеком канала;
- Û При любой попытке несанкционированного прохода (за человеком идет нарушитель, физическое воздействие на створку и т.д.) срабатывает СИРЕНА. Эту функцию можно отключить.
- Û Нажатие красной кнопки на пульте или окончание времени ожидания прохода (6 сек.) при нахождении человека внутри канала вызывает закрытие створок. Индикация – красная. Открывание створок происходит при разрешении прохода (в том же направлении).

4.2.3 Режимы 4 и 5 (дополнительные). «Многократный проход на вход ИЛИ выход»

Свободный проход в одном направлении. Включение режима возможно от СКУД или усиленного пульта ОМА-18.6СВ10 с клавишами свободного прохода. Турникет работает так же, как при проходе одного человека, но при завершении прохода зеленые индикаторы остаются включенными со стороны разрешенного прохода, створки открыты. Турникет готов для прохода следующего человека. Сброс режима красной кнопкой.

4.2.4 Режим 6 (дополнительный). «Многократный проход на вход И выход»

Свободный проход в двух направлениях. Включение режима возможно от СКУД или усиленного пульта ОМА-18.6СВ10 с клавишами свободного прохода. Створки открыты в сторону соответствующую первой нажатой клавише. Индикация – зеленая (на вход и на выход). Створки после выхода из канала последнего человека не закрываются, зеленые индикаторы остаются включенными, приглашая пройти. При попытке встречного прохода створки остаются открытыми. Сброс режима красной кнопкой.

4.3 Алгоритм работы ОПТИЧЕСКОГО турникета

Оптический турникет предназначен для лояльного контроля и обладает высокой пропускной способностью. После включения питания турникет автоматически устанавливается в исходное положение. Зона прохода свободна и сигналы от датчиков оптической линии отсутствуют. Створки открыты всегда, причем в разные стороны и удерживаются в открытом состоянии электромагнитным полем. Замки не задействованы. Работает только оптическая линия. Режим доступа - ЛОЯЛЬНЫЙ или ЖЕСТКИЙ. При несанкционированных действиях включается сирена - если ВКЛЮЧЕНА.

4.3.1 Режим 1. «ЗАКРЫТ» - исходное положение

Турникет закрыт для входа и выхода. Светятся красные индикаторы на пульте и стойках. Проход запрещен для входа и выхода. В случае попытки несанкционированного входа/выхода (пересечение первого датчика) срабатывает сирена.

4.3.2 Режим 2 или 3. «Однократный проход»

Чтобы разрешить проход для одного человека на вход или выход, надо нажать кнопку, соответствующую выбранному направлению. Загорается зеленый индикатор на пульте и зеленый на стойке со стороны разрешенного направления прохода. Турникет открыт для входа или выхода одного человека. Проход разрешен. Человек может свободно войти в канал. В противоположную сторону проход запрещен.

После того, как человек пройдет за первый датчик (не будет его перекрывать), включится красная индикация, сигнализируя о том, что следующему человеку проход запрещен. При выходе человека из канала в разрешенном направлении (после освобождения последнего датчика) выдается сигнал соответствующего направления длительностью приблизительно 0,5 секунды. Турникет переходит в исходное состояние.

Исключения:

- Попытка прохода двух человек расценивается как нарушение, и вызывает срабатывание СИРЕНЫ. P.A.S. выдается.
- Разрешение прохода сбрасывается, если в течение 6 секунд человек не входит в канал (не перекрыт первый датчик);
- Если человек входит в канал и, не дойдя до середины, выходит обратно, то разрешение прохода сбрасывается через 2 секунды после освобождения человеком канала;
- При любой попытке несанкционированного прохода (за человеком идет нарушитель и т.д.) срабатывает СИРЕНА. Эту функцию можно отключить.
- Нажатие красной кнопки на пульте или окончание времени ожидания прохода (6 сек.) при нахождении человека внутри канала вызывает срабатывание СИРЕНЫ. Индикация – красная. Сброс режима происходит при разрешении прохода (в том же направлении).

4.3.3 Режимы 4 и 5 (дополнительные). «Многократный проход на вход ИЛИ выход»

Свободный проход в одном направлении. Включение режима возможно от СКУД или усиленного пульта ОМА-18.6СВ10 с клавишами свободного прохода. Турникет работает так же, как при проходе одного человека, но при завершении прохода зеленые индикаторы остаются включенными со стороны разрешенного прохода. Турникет готов для прохода следующего человека. Сброс режима красной кнопкой.

4.3.4 Режим 6 (дополнительный). «Многократный проход на вход И выход»

Свободный проход в двух направлениях. Включение режима возможно от СКУД или усиленного пульта ОМА-18.6СВ10 с клавишами свободного прохода. Индикация – зеленая (на вход и на выход). После выхода из канала последнего человека зеленые индикаторы остаются включенными, приглашая пройти. Сброс режима красной кнопкой.

4.4 Встроенный приёмник одноразовых пропусков - «ГОБЛИН»

4.4.1 Назначение и область применения

Приёмник одноразовых пропусков «ГОБЛИН» предназначен для приема электронных пропусков при проходе через зоны контроля. Область применения – оборудование для **систем** автоматического контроля и управления доступом.

4.4.2 Конструкция.

Встроенный приёмник одноразовых пропусков (без считывателя) в стойке включает:

§ **Слот** на верхней крышке турникета в виде красивой щели для приема карт.

§ **Индикация:**

§ **«КРАСНЫЙ»** – ожидание

§ **«ЖЁЛТЫЙ»** – карта в приемнике

§ **«ЗЕЛЕНЫЙ»** – карта принята, проход разрешен

§ **«ЖЁЛТЫЙ»** и **«ЗЕЛЕНЫЙ»** – проход разрешен, вторая карта в очереди

§ **«ЖЁЛТЫЙ»** и **«КРАСНЫЙ»** – ожидание завершения прохода, вторая карта в очереди

§ Индикация выключена – наполнение накопителя или отключено питание

§ **Бункер-накопитель** на 150 одноразовых карт (пропусков) толщиной 1,8мм.

Максимальные размеры считывателя бесконтактных карт (в комплект не входит) 170/90/30мм. Внешний вид турникета с приемником показан на рисунке раздела 2.2.

Дополнительное оборудование по заказу:

Ø Датчик открывания двери

Ø Датчик уровня заполнения накопителя с регулировкой (50% ÷ 90%) заполнения

Ø Сирена:- звуковой сигнал при срабатывании датчика уровня заполнения накопителя и при открывании двери.

4.4.3 Технические данные.

- Напряжение питания оборудования, не более 12В AC
- Средняя мощность, потребляемая от сети, не более 10 ВА
- Пиковая мощность, потребляемая от сети, не более 20 ВА

При наполнении накопителя длительное перекрытие датчика уровня заполнения вызывает включение сирены. Выбор программы производится установкой перемычки на плате контроллера:

1. Приемник прекращает прием карточек до освобождения накопителя. Все индикаторы выключены. Если карточка в слоте и получен сигнал от системы, он запоминается контроллером. Карточка будет принята сразу после освобождения накопителя.
2. Приемник продолжает работу в обычном режиме.

Аварийное открывание замка. При застревании карточки в канале имеется возможность подать сигнал на вход контроллера для принудительного открывания замка

4.4.4 Подключение и работа в системе

Убедитесь в правильности всех подключений и исправности сетевого кабеля. Включите питание. После подключения - засвечиваются индикаторы.

Входы управления контроллера

[1] - Датчик уровня заполнения накопителя

[2] - Датчик открывания двери

[3] - Сигнал от Системы Контроля Доступа – «принять карточку». Рекомендуемая длительность 0.5 – 1 сек.

[4] - Сигнал от турникета фирмы ОМА – проход совершен (PAS). Длительность сигнала не важна.

[5] - Кнопка аварийного открывания замка

[6] - Выбор программы переполнения накопителя

Выходы контроллера

«проход разрешен» – "сухой контакт" реле, для турникета (длительность 0.5 – 1 сек)	«карта принята» – "сухой контакт" реле, для СКУД (длительность 0.5 – 1 сек)	Индикаторы	Замок	Сирена
[21] - нормально-замкнутый	[25] - нормально-замкнутый	[11] - желтый	[7] - выход (с защитой от короткого замыкания)	[9] - +12в
[22] - нормально-разомкнутый	[26] - нормально-разомкнутый	[12] - красный	[8] - +12в	[10] - выход (с защитой от короткого замыкания)
[23] - общий контакт реле	[27] - общий контакт реле	[13] - зеленый		
[24] - GND	[28] - GND	[14] - +12в		

Управление от системы

- § Карточка опущена в слот. Система получает информацию от считывателя и, после идентификации карточки выдает сигнал «принять карточку»
- § После того, как карточка провалилась в накопитель, приемник выдает сигнал «проход разрешен» (длительность 0.5 – 1 сек) одновременно для турникета, чтобы разрешить проход, и для системы – подтверждение, что карточка принята. Сигналы для турникета и для системы снимаются с разных групп контактов.

Использование сигнала «PAS»

- § **Вариант 1** (рекомендуется для турникетов фирмы ОМА)
Гоблин подключен к турникету. Разрешив проход через турникет по одной карточке, приемник не может принять вторую карточку до завершения прохода. Таким образом, устраняется возможность ситуации, когда несколько человек вначале опускают карточки, а затем пытаются пройти через турникет.
Если система выдает сигнал принять вторую карточку, находящуюся в слоте, он запоминается (очередь). Вторая карточка будет принята сразу после окончания сигнала «PAS».
- § **Вариант 2** (нет возможности использовать сигнал «PAS» или приемник не подключен к турникету).
После того, как карточка падает в накопитель, выдается сигнал «открыть турникет». Контроллер включает таймер и сохраняет это состояние 5 – 8 сек. Если система выдает сигнал принять вторую карточку, находящуюся в слоте, он запоминается (очередь). Вторая карточка будет принята сразу после выключения таймера.

4.4.5 АЛГОРИТМ работы

1. Исходное состояние

- § Датчики свободны. Сигнала «PAS» нет. Замок блокирует канал картоприемника.
- § Индикатор **«КРАСНЫЙ»**. Проход через турникет запрещен.

2. Карточка в слоте

- § Перекрыт верхний датчик. Замок блокирует канал картоприемника.
- § Индикатор **«ЖЁЛТЫЙ»**. Проход через турникет запрещен.
- § Ожидается сигнал Системы Контроля Доступа

3. Получен сигнал системы

- § Система получает информацию от считывателя и, после идентификации карточки, выдает сигнал «принять карточку»
- § Контроллер запоминает сигнал системы
- § Замок открывает канал. Карточка должна провалиться в накопитель
- § Индикатор **«ЖЁЛТЫЙ»**. Проход через турникет запрещен.

4. Человек удерживает карточку в слоте

- § Перекрыт верхний датчик. Контроллер запомнил разрешение системы принять карточку
- § Замок открыт. Карточка должна провалиться в накопитель.
- § Индикатор «ЖЁЛТЫЙ». Проход через турникет запрещен.

5. Человек убрал карточку из слота

- § 0.5 – 1сек сохраняется предыдущее состояние
- § Затем приемник возвращается в исходное положение

6. Карточка падает в накопитель

- § Перекрыт 2-й датчик (кратковременно). Замок блокирует канал – следующая карточка не может быть принята
- § Индикатор «ЗЕЛЕНЫЙ». Проход через турникет разрешен (длительность сигнала 0.5 – 1 сек)
- § Контроллер запоминает это состояние и сохраняет его 5 – 8 сек (время ожидания прохода) или до получения сигнала «PAS», подтверждающего совершение прохода через турникет.

7. Ожидание завершения прохода

- § Получен сигнал «PAS». Датчики свободны. Замок блокирует канал.
- § Индикатор «КРАСНЫЙ». Проход через турникет запрещен (для следующего человека).

8. Завершение цикла

- § Сигнала «PAS» нет. Датчики свободны. Замок блокирует канал
- § Индикатор «КРАСНЫЙ». Проход через турникет запрещен
- § ПРИЕМНИК находится в исходном положении

9. Очередь (вторая карточка опущена в слот до завершения прохода через турникет)

- § Сигнала «PAS» нет. Перекрыт верхний датчик.
- § Замок блокирует канал
- § Индикатор «ЖЁЛТЫЙ». Проход через турникет запрещен.

10. Очередь, получен сигнал системы

- § Сигнала PAS нет. Перекрыт верхний датчик (вторая карточка в слоте).
- § Если система выдает сигнал «принять карточку», он запоминается контроллером.
- § Замок блокирует канал
- § Индикатор «ЖЁЛТЫЙ» и «ЗЕЛЕНЫЙ». Проход через турникет запрещен
- § Это состояние сохраняется до завершения предыдущего цикла
- § (5 – 8 сек или до окончания сигнала «PAS»)
- § Затем принимается следующая карточка

11. Очередь, получен сигнал системы

- § Получен сигнал «PAS». Перекрыт верхний датчик (вторая карточка в слоте)
- § Если система выдает сигнал «принять карточку», он запоминается контроллером.
- § Замок блокирует канал
- § Индикатор «КРАСНЫЙ» и «ЗЕЛЕНЫЙ». Проход через турникет запрещен
- § Это состояние сохраняется до окончания сигнала «PAS»
- § Затем принимается следующая карточка

4.5 Подключение и работа в системе контроля управления доступом

Подключение турникета к системе контроля управления доступом (СКУД) осуществляется в соответствии с таблицей 2 через колодку **пульта ОМА-26.4СВ10**. Если СКУД подключается не к пульту, а непосредственно к контроллеру, она должна подключаться к той же стойке, куда подключен пульт.

Название	Общий провод питания	Разрешить проход (импульсный вход)		СТОП	Разрешить проход (потенциальный вход)		Проход совершен		Общий провод контактов реле
		Вправо	Влево		Влево	Вправо	Вправо	Влево	
Контакты в пульте (СКУД)	30	31	32	33	34	35	36	37	39
Обозначение	GND	R-i	L-i	S	L	R	PAS-R	PAS-L	PAS-com

Таблица 2

Ввод задаваемого режима осуществляется по соответствующим сигналам управления «L», «L-i» -влево; «R», «R-i» -вправо и «S» -сброс из системы. Управление осуществляется путем замыкания соответствующих контактов на общий провод контроллера. Сигнал «S» - приоритетный.

Таблица 3

<p>Для обеспечения корректного управления в систему выдаются необходимые сигналы состояния турникета сухими контактами. Выбор группы контактов (нормально-замкнутые или нормально-разомкнутые) для сигнала PAS производится перестановкой джамперов. «PAS-L» и «PAS-com» - есть проход влево; «PAS-R» и «PAS-com» - есть проход вправо.</p>		
	нормально-замкнутые	нормально-разомкнутые

Входные сигналы.

Контроллер имеет открытый вход для внешних сигналов с нагрузочным резистором (1 кОм) в цепи питания. Управляющим элементом в системе должен быть «сухой контакт» реле (нормально разомкнутый) или транзистор **n-p-n** структуры с открытым коллектором. Управляющие сигналы должны иметь следующие характеристики:

- импульсные сигналы низкого уровня длительностью не менее 0,2с;
- уровни сигналов – ток не более 100 мА, при напряжении 12В.

Выходные сигналы.

Контроллер формирует всегда и передает в систему отдельные сигналы совершения прохода - «PAS-L» (есть проход влево) и «PAS-R» (есть проход вправо), соответствующие направлению прохода. Эти сигналы длительностью 0.5 секунды выдаются при выходе человека из канала (при освобождении последнего датчика).

Дополнительно в систему выдаются (устанавливаются под заказ) следующие сигналы состояния турникета:

- “POWER” – питание включено (сигнал низкого уровня);
- “Sensor P” – попытка несанкционированного прохода или остановки внутри зоны прохода (сигнал низкого уровня).

Параметры взаимодействия с системой - «сухой контакт» реле (нормально-разомкнутый или нормально-замкнутый).

Режимы. Турникет при работе в составе системы имеет **пять** основных режимов прохода и два способа управления:

1. Двумя сигналами через закрытые входы L-i и R-i с внутренним таймером (без сброса);

В этом случае включаются режимы прохода для одного человека (однократный проход) и сброс режима произойдет автоматически после прохода или по внутреннему таймеру времени ожидания прохода (6 секунд), если прохода не было. Сигнал «S» можно не использовать.

2. Двумя сигналами с внешним таймером системы, используются потенциальные входы (L,R) (без сброса);

Длительность сигналов управления и время ожидания прохода определяется системой.

Задание режимов и вывод индикации на пульт и стойку турникета осуществляются в соответствии с таблицей 4.

				Таблица 4
	Режим	Из системы	Индикация на пульте	Индикация на стойке
1	Открыть для выхода одного человека	Сигнал «L-i». T=0,2-0,5сек	Горит зеленый индикатор на выход и красный на вход.	Горит зеленый индикатор на выход и красный на вход.
2	Открыть для входа одного человека	Сигнал «R-i». T=0,2-0,5сек	Горит зеленый индикатор на вход и красный на выход.	Горит зеленый индикатор на вход и красный на выход
3	Открыть для выхода группы людей	Сигнал «L». T=непрерывно	Горит зеленый индикатор на выход и красный на вход.	Горит зеленый индикатор на выход и красный на вход
4	Открыть для входа группы людей	Сигнал «R». T=непрерывно	Горит зеленый индикатор на вход и красный на выход.	Горит зеленый индикатор на вход и красный на выход
5	Закрыть для входа и выхода	Сигнал «S». T=0,2-0,5сек	Горит красный индикатор на вход и на выход.	Горит красный индикатор на вход и выход.

5 МОНТАЖ

Наладочные работы и ремонт технических средств должны производить специалисты, прошедшие специальный курс обучения.

При монтаже запрещается:

- і устанавливать пульт управления на токопроводящих поверхностях и в сырых помещениях;
- і подвергать детали и узлы ударам и падениям.
- і приступать к работам без инструктажа по ТБ и **полного** ознакомления с настоящим **РЭ**.
- і пользоваться неисправным инструментом и приспособлениями.

Изделие монтируется без применения специального инструмента. Конструктивное исполнение обеспечивает свободный доступ ко всем узлам и блокам изделия. Эксплуатационная технологичность обеспечивается блочной конструкцией изделия, взаимозаменяемостью одноименных элементов, комплектом эксплуатационной документации.

При монтаже рекомендуется:

- і устанавливать турникет на прочные и ровные бетонные (марка 400), каменные и т.п. основания, имеющие толщину не менее 150 мм;
- і применять закладные элементы (300/300/300 мм) при установке на менее прочное основание;
- і выровнять основание так, чтобы точки крепления стойки турникета лежали в одной горизонтальной плоскости;
- і обеспечить вертикальное положение оси створки по отвесу;
- і крепить турникет анкерными болтами (в комплект не входят) фирмы «SORMAT» для прочных бетонов или на шпильках М20/200. Рекомендации по подготовке отверстий в полу для крепления основания даны в таблице 5.

5.1 Инструмент для монтажа и сервисного обслуживания

- Электроперфоратор и сверла твердосплавные Ø20 для бетона,
- Отвес или уровень
- Набор рожковых ключей от S13 до S19,
- Набор шестигранных ключей от №4 до №10.
- Набор крестовых отверток от №1 до №3, набор отверток от 2мм до 4мм.
- Паяльник 20 Вт для облуживания проводов после укорачивания,
- Нинцет для монтажа проводов.



Таблица 5			
Типоразмер анкерного болта, мм	Кол., шт.	Диаметр сверла, мм	Глубина сверления, мм
PFG-IR12-50, Артикул № 77205	8	20	80
Шпилька М20/200 с гайкой	4	20	130

5.2 Порядок монтажа с оптической юстировкой.

- Из ящика аккуратно извлеките и поставьте вертикально на устойчивое основание две стойки. Стойки имеют значительную массу. Оберегайте их от падения.
- Распакуйте стойки. Внимательно проверьте качество декоративных поверхностей и комплектность. После завершения монтажа претензии не принимаются.
- Стойка турникета поставляется в собранном виде. Облицовка установлена. Откройте боковую крышку облицовки ведущей стойки. Ознакомьтесь с устройством модуля.
- Сделайте на полу разметку под стойки турникета. Отверстия для крепления фланцев турникета разметьте по рисунку или по самим фланцам стоек.
- **ВНИМАНИЕ!** Стойки связаны системой оптических датчиков линии контроля, требующих точного позиционирования стоек и балок. Соблюдайте взаимное расположение стоек.
- При необходимости снимите верхнюю крышку, открутив винты (М6-2шт.) под верхним брусом. Под верхней крышкой расположены контроллер, оптронные платы датчиков позиционирования створок, индикаторы и БП.
- Установите стойки нижними фланцами на разметку. Стойки имеют значительную массу, придерживайте их, не допускайте падения. Проверьте возможность вертикальной установки стойки. Добейтесь вертикальности стойки, манипулируя величиной прокладок под фланец.
- Проверьте правильность и откорректируйте разметку отверстий. Подготовьте отверстия в полу под анкеры PFG или другие. Вставьте анкеры в отверстия фундамента на всю глубину отверстий.
- **ВНИМАНИЕ!** Не забудьте подвести к основанию стоек турникета (через пол) кабели управления и питания в соответствии со схемой.
- Установите сверху на гайки или шпильки стойку турникета, пропустив кабели через щелевое отверстие основания. Закрепите каждую стойку четырьмя болтами анкеров (М12/80). Проверьте вертикальность установки турникета.
- Подключите, не прилагая особых усилий и соблюдая цвета, концы кабеля управления к колодке в ведущей стойке турникета в соответствии со схемой (см. приложение 1).

5.3 Проверка технического состояния.

После завершения монтажа необходимо тщательно проверить путем визуального осмотра целостность всех кабелей, правильность всех подключений и подготовить турникет к первому включению. Перед включением турникета убедитесь в исправности сетевого кабеля. Освободите зону движения створок от посторонних предметов.

ВНИМАНИЕ! При эксплуатации турникета соблюдайте общие правила работы с электрическими приборами. Стойки турникета должны быть подключены к сети 220В/50Гц *параллельно* через одно УЗО (в комплект не входит) с соблюдением фазности. Наличие заземления обязательно! Смотрите инструкцию к УЗО.

5.4 Порядок настройки режимов работы турникета

ВАЖНО! Перед эксплуатацией турникета необходимо запрограммировать параметры его работы.

Реверсивный турникет состоит из двух стоек, пульта и интерфейсного кабеля. Стойки при поставке с завода запрограммированы в режим - *ВЕДОМЫЕ*. Предусмотрен следующий режим работы турникета:

- *Контроль доступа – ЛОЯЛЬНЫЙ*. Допускается проход с ручной кладью наперевес. *ЖЕСТКИЙ* контроль этого не допускает. Сирена *ВЫКЛЮЧЕНА* или *ВКЛЮЧЕНА*.
- *Вид – ОБЫЧНЫЙ*. Работает в нормально закрытом или открытом режиме. Режим доступа – *ЛОЯЛЬНЫЙ* или *ЖЕСТКИЙ*.
- *Вид - ОПТИЧЕСКИЙ турникет*. *Створки открыты всегда*. Работает оптическая линия Режим доступа - *ЛОЯЛЬНЫЙ* или *ЖЕСТКИЙ*. При несанкционированных действиях включается сирена.

Для программирования необходимо подключить пульт ОМА-26.4СВ10 из комплекта поставки. Пульт может быть подключен к плате коммутации одной из стоек по таблице 6. Плата расположена в нижней части турникета.

Контакт платы коммутации	1	2	3	4	5	6	7	8	9	10	11	12
Цвет проводов кабеля САВ-12 пульта	красный	розовый	синий	фиолетовый	голубой	желтый	оранжевый	зеленый	коричневый	серый	белый	черный
Обозначение	R	L	R-i	S	L-i	Green-L	Green-R	PAS-L	PAS-com	PAS-R	+12V	GND
Кнопки, сигналы	R	L	«è»	«СТОП»	«ç»	Green-L	Green-R	PAS-L	PAS-com	PAS-R	+12V	GND

Таблица 6

5.4.1 Включение стойки в ВЕДУЩИЙ режим. Переход в режим программирования.

Важно! Процесс контролируется по индикаторам пульта. Нажмите и удерживайте все ТРИ кнопки пульта. Включите питание турникета. Дождитесь включения зеленого индикатора пульта «ç» (примерно 4 сек) и отпустите кнопки. Зеленый индикатор пульта «ç» начнет редко (1 раз в 5 сек) мигать. Стойка, к которой подключен пульт, переключается при этом в ВЕДУЩИЙ режим, начинают действовать заводские установки. Включен режим программирования – шаг 1. Смотрите таблицу 7.

Если Вас устраивают заводские установки, то на этом настройка заканчивается. Для выхода в рабочий режим надо нажать кнопку «СТОП». Зеленый индикатор «ç» погаснет. Горят красные индикаторы «ç» и «è».

ВАЖНО! Обе стойки одного турникета не должны работать в ВЕДУЩЕМ режиме. Для того, чтобы проверить, в каком режиме работает стойка, необходимо отключить питание, затем снова его включить. Индикаторы стоек начнут часто мигать несколько секунд. Если стойка работает в ведомом режиме, то мигают ее **красные** индикаторы. Если - в ВЕДУЩЕМ, то - **зеленые**. Одновременно с этим мигают все индикаторы на пульте.

5.4.2 Изменение заводских установок режимов работы

Если Вас не устраивают заводские установки, то надо выйти в режим программирования (смотрите раздел 5.4.1). С помощью кнопок пульта можно изменить ЧЕТЫРЕ настройки, пройдя ЧЕТЫРЕ шага программирования. Шаги программы выбираются последовательно кнопкой «С». Номер шага – число вспышек индикатора «С». Заводские установки по каждому шагу индицируются красным индикатором «Е». Режим можно изменить (вернуть), нажимая кнопку «Е». Загоревшийся зеленый индикатор «Е» индицирует режим, отличный от заводского режима. При необходимости выполните следующие шаги настройки по таблице 7. Кнопки можно нажимать коротко.

Мигание индикатора - одна клетка 1 сек. Таблица 7

Шаг	Описание	Индикаторы пульта	1	2	3	4	5	6	7	8	9	10	11	12	13	14	15	16	17	18	19	20	21
1	РЕЖИМ	С красный С зеленый																					
	Нормально ЗАКРЫТ	Е красный Е зеленый																					
	Е Э	Нажимайте кнопку «Е» для смены настройки																					
	Нормально ОТКРЫТ	Е красный Е зеленый																					
Нажмите кнопку «С» для перехода к шагу 2 или «СТОП» для выхода																							
2	КОНТРОЛЬ	С красный С зеленый																					
	ЛОЯЛЬНЫЙ	Е красный Е зеленый																					
	Е Э	Нажимайте кнопку «Е» для смены настройки																					
	ЖЕСТКИЙ	Е красный Е зеленый																					
Нажмите кнопку «С» для перехода к шагу 3 или «СТОП» для выхода																							
3	ВИД турникета	С красный С зеленый																					
	ОБЫЧНЫЙ	Е красный Е зеленый																					
	Е Э	Нажимайте кнопку «Е» для смены настройки																					
	ОПТИЧЕСКИЙ	Е красный Е зеленый																					
Нажмите кнопку «С» для перехода к шагу 4 или «СТОП» для выхода																							
4	СИРЕНА	С красный С зеленый																					
	ВЫКЛЮЧЕНА	Е красный Е зеленый																					
	Е Э	Нажимайте кнопку «Е» для смены настройки																					
	ВКЛЮЧЕНА	Е красный Е зеленый																					
Нажмите кнопку «СТОП» для выхода																							

5.4.3 Сброс стойки в ведомый режим.

Чтобы вернуть ошибочно назначенную «ВЕДУЩЕЙ» стойку в *ведомый* режим надо выключить питание и установить на плату коммутации перемычку между контактами 6 (Green-L) и 4 (S). Включите питание. Зеленые индикаторы стойки, к которой была подключена перемычка, будут часто мигать несколько секунд (таблица 8), затем произойдет переключение в *ведомый* режим. О переходе можно судить по частым вспышкам красных индикаторов. Если все стойки в ведомом режиме, то индикаторы через несколько секунд погаснут. Выключите питание, снимите перемычку. После этого перейдите к пункту 5.4.1 для программирования турникета.

		Таблица 8																					
Режим	Установите перемычку	Индикатор стойки	1	2	3	4	5	6	7	8	9	10	11	12	13	14	15	16	17	18	19	20	21
	Включите питание	Зеленый	■	■	■	■	■	■	■	■													
<i>ведомый</i>		Красный									■	■	■	■	■	■	■	■	■	■	■	■	■

5.4.4 Проверка

Проверьте работу турникета в соответствии с «Инструкцией по эксплуатации» данного руководства в различных режимах и реальных условиях с проходами. Проверку каждого режима повторите не менее 20 раз. Закрепите «Инструкцию по эксплуатации» на видном месте в кабине охранника.

5.5 Возможные неисправности и методы их устранения

Неисправность	Причина	Способ устранения
Стойка турникета неустойчива и раскачивается при вращении створки.	Ненадежно закреплены в полу анкеры. Не затянуты болты крепления основания турникета.	Тип анкеров не соответствует прочности бетона пола Проверьте затяжку и при необходимости подтяните
Люфт преграждающей створки	Болты крепления створки слабо затянуты.	болтов, при необходимости подтяните
Вращение створки неравномерно и усилие велико	Монтаж турникета произведен с отклонениями от требований.	Проверьте правильность монтажа, устраните обнаруженные неисправности
Режимы работы турникета не соответствуют алгоритму	Турникет не был запрограммирован должным образом. Обе стойки – ВЕДУЩИЕ.	Повторите шаги по программированию, описанные в пункте 5.4
При включении турникет не работает, светодиоды не горят	Отсутствие напряжения 220В в сети. Обрыв сетевого кабеля.	Восстановите подключение к сети. Устраните обрыв в кабеле.

6 ТЕХНИЧЕСКОЕ ОБСЛУЖИВАНИЕ, ТРАНСПОРТИРОВАНИЕ И ХРАНЕНИЕ

Турникет не нуждается в техническом обслуживании (чистке, смазке). Турникет в оригинальной упаковке можно перевозить любым транспортом кроме морского.

При транспортировке допускается штабелировать ящики в 2 ряда.

Хранить турникет допускается в сухих помещениях при температуре от -30°C до +50°C не более трех месяцев с момента производства.

7 ПРИЛОЖЕНИЯ

1. Схема соединений стоек.
2. Электрическая схема соединений (2 листа).
3. Электрическая схема приемника пропусков.
4. Монтажный чертеж ОМА-84.68х.
5. Монтажный чертеж ОМА-84.88х.
6. Контроллер ОМА-866МС1хIG8. Сборочный чертеж.

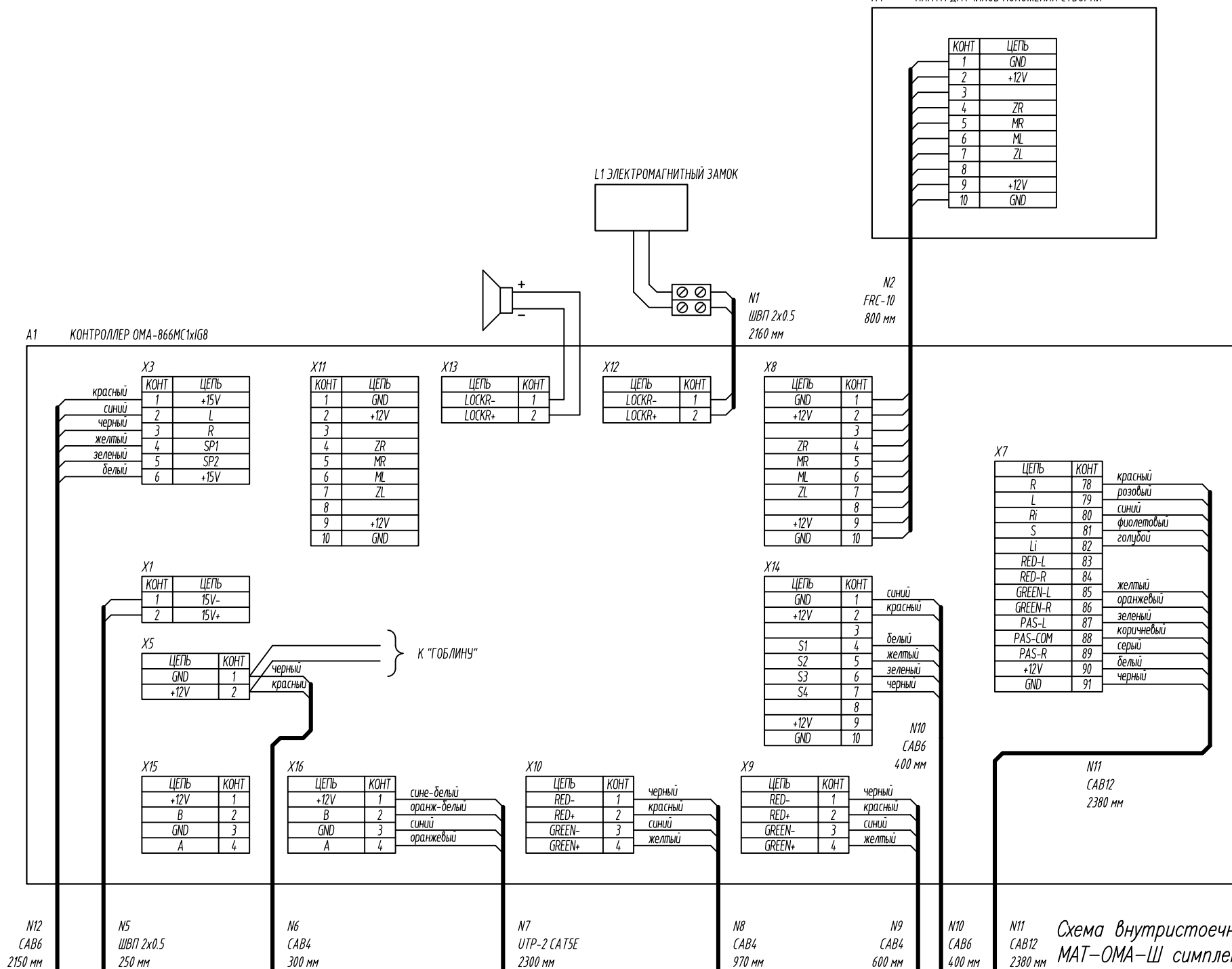


Схема внутрисоединений
МАТ-ОМА-Ш симплекс
ОМА-84.68х_5 лист 1 из 2

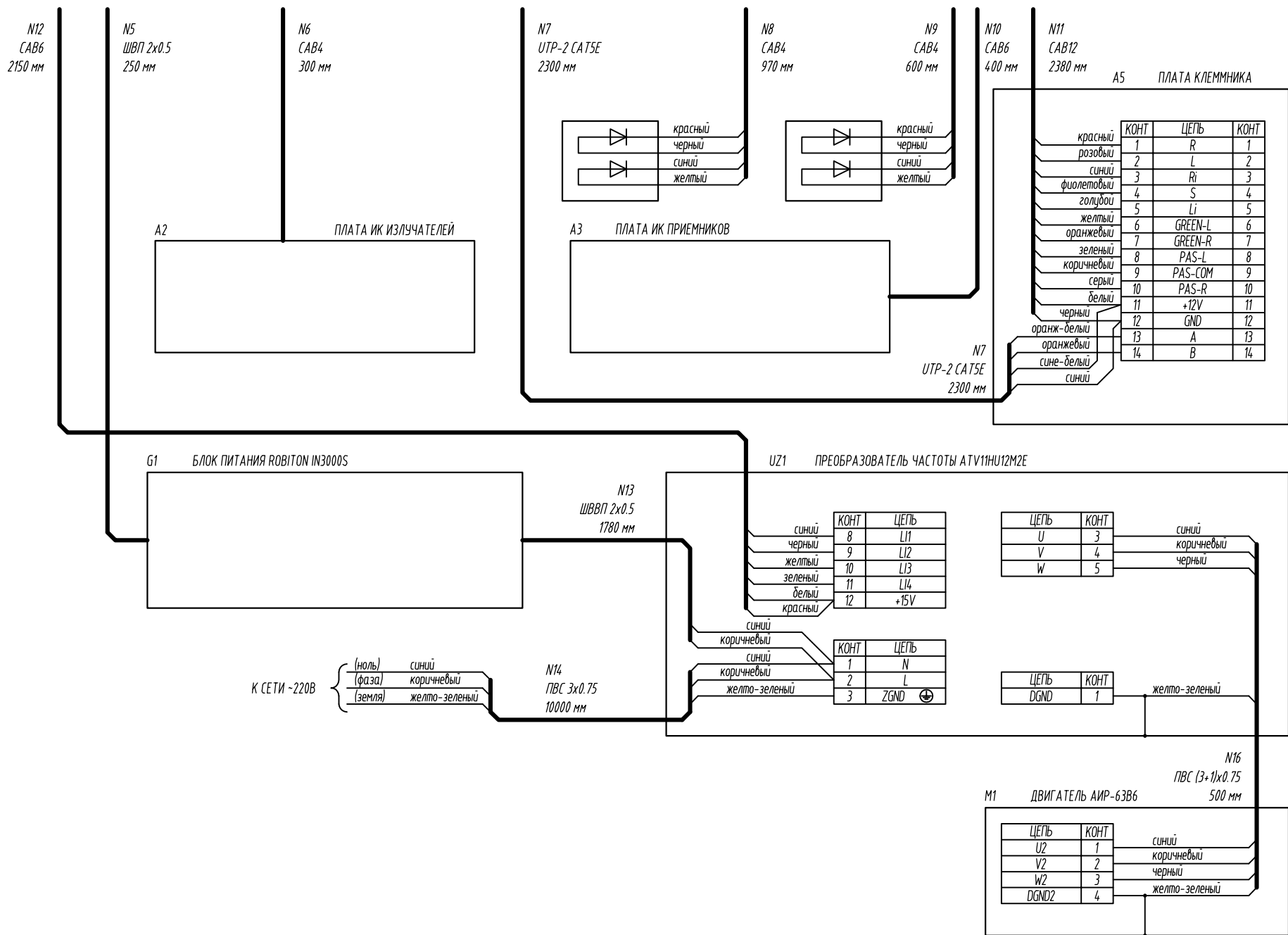


Схема внутрисоечных соединений
 МАТ-ОМА-Ш симплекс
 ОМА-84.68х_5 лист 2 из 2

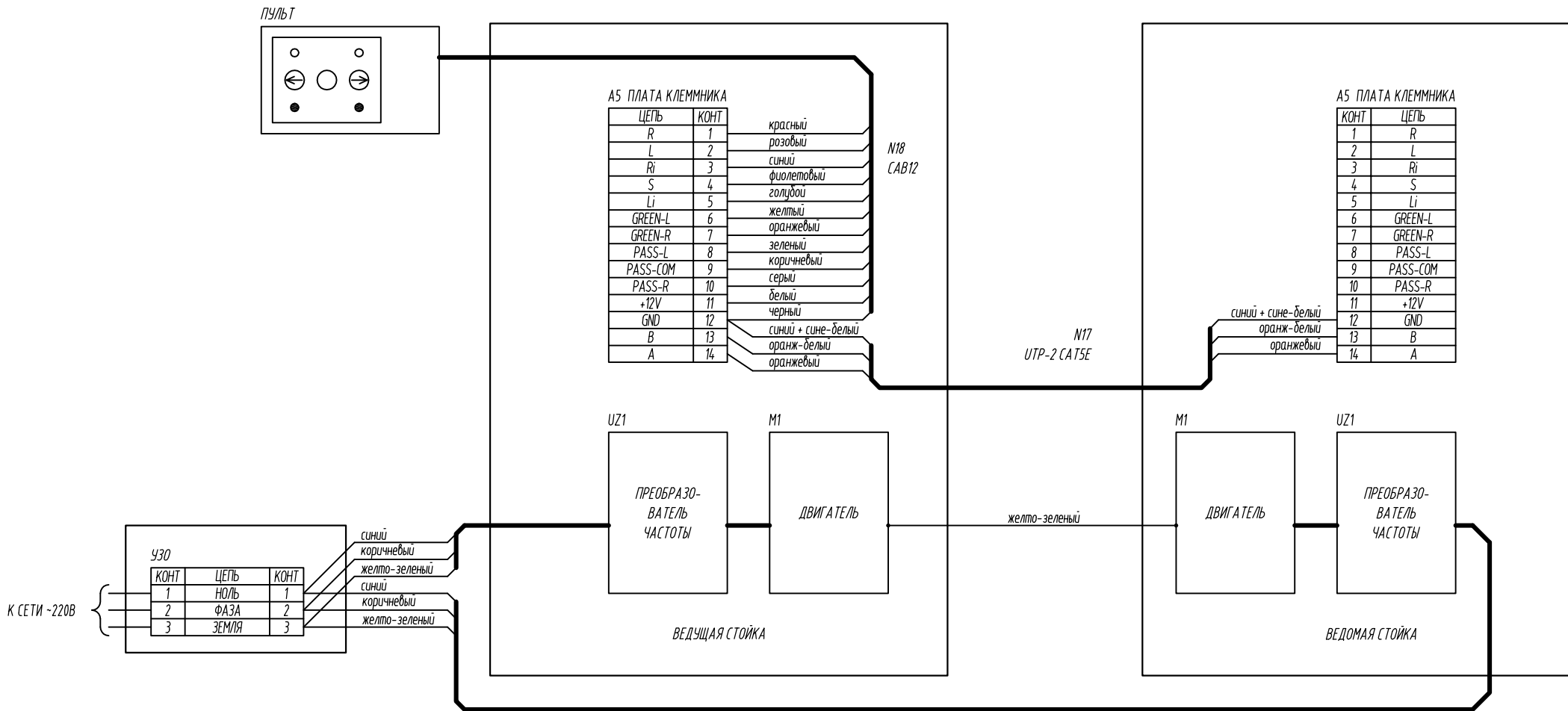
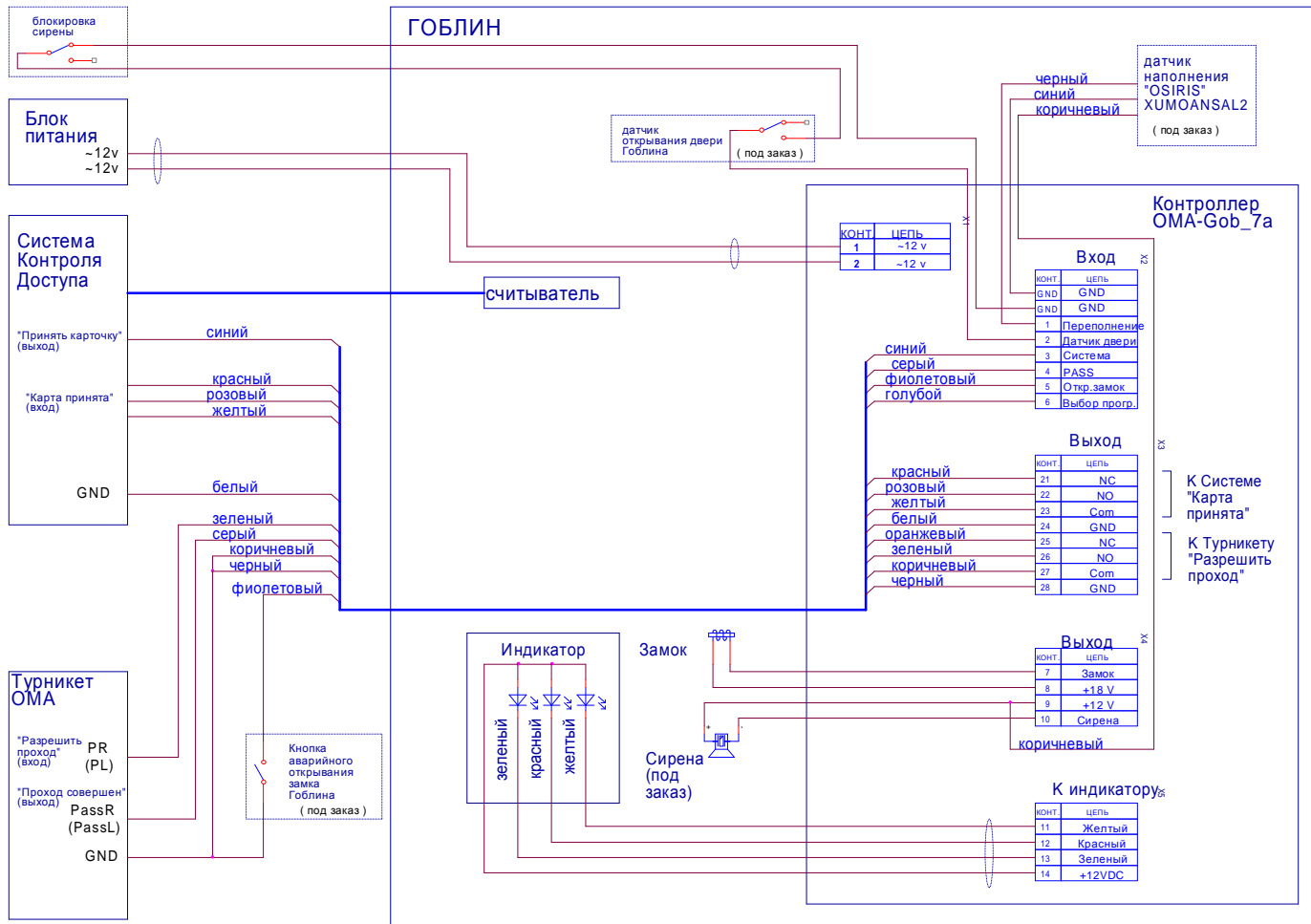
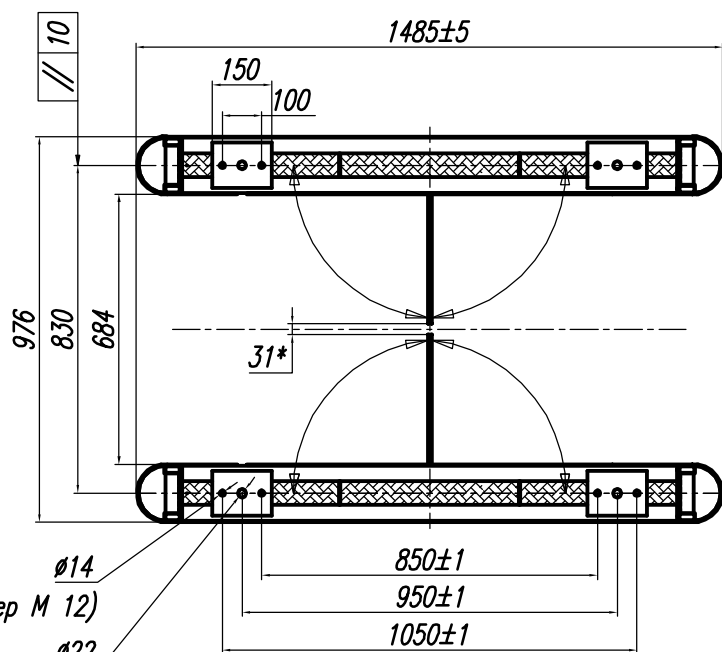
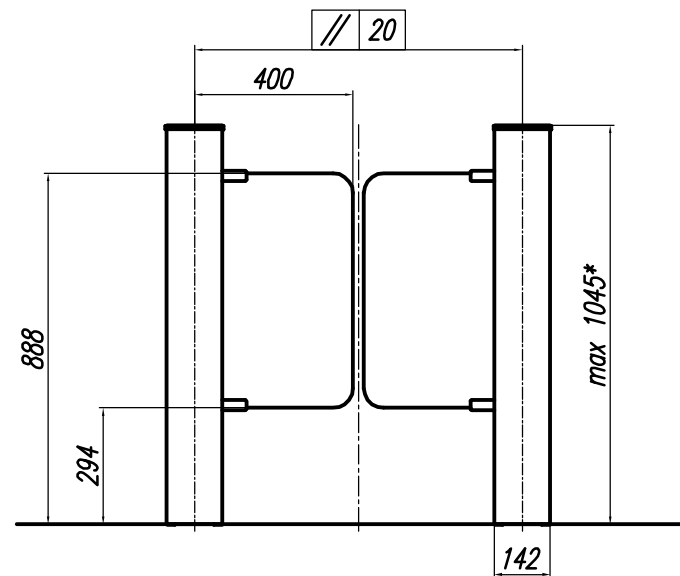
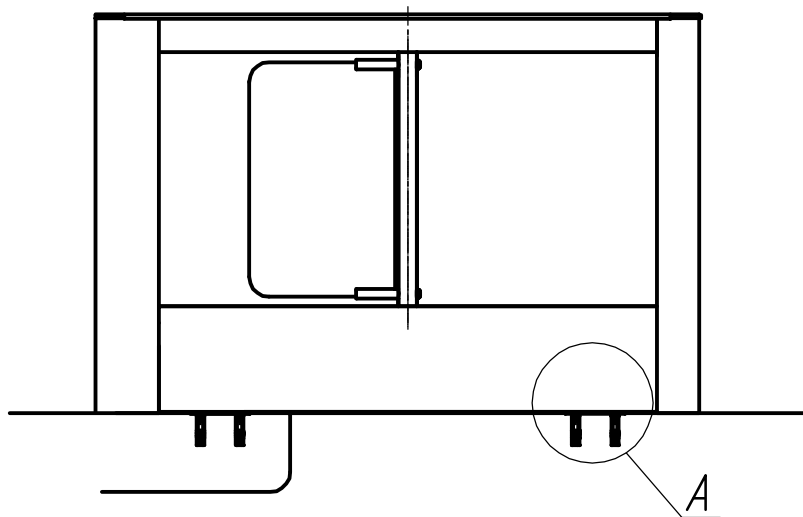


Схема межстоечных соединений
 МАТ-ОМА-Ш симплекс
 ОМА-84.68х_5 лист 1 из 1



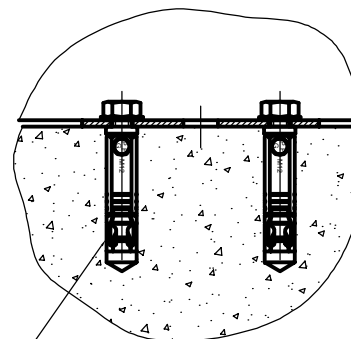
ГОБЛИН на контроллере OMA-Gob_7a. Схема подключения



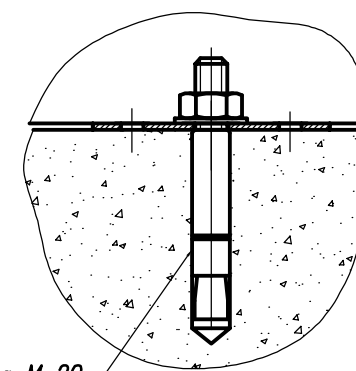
8отв (под анкер М 12)
 4отв (под анкер М 20)

A (4:1)
 вариант 1

A (4:1)
 вариант 2



8 анкеров М 12

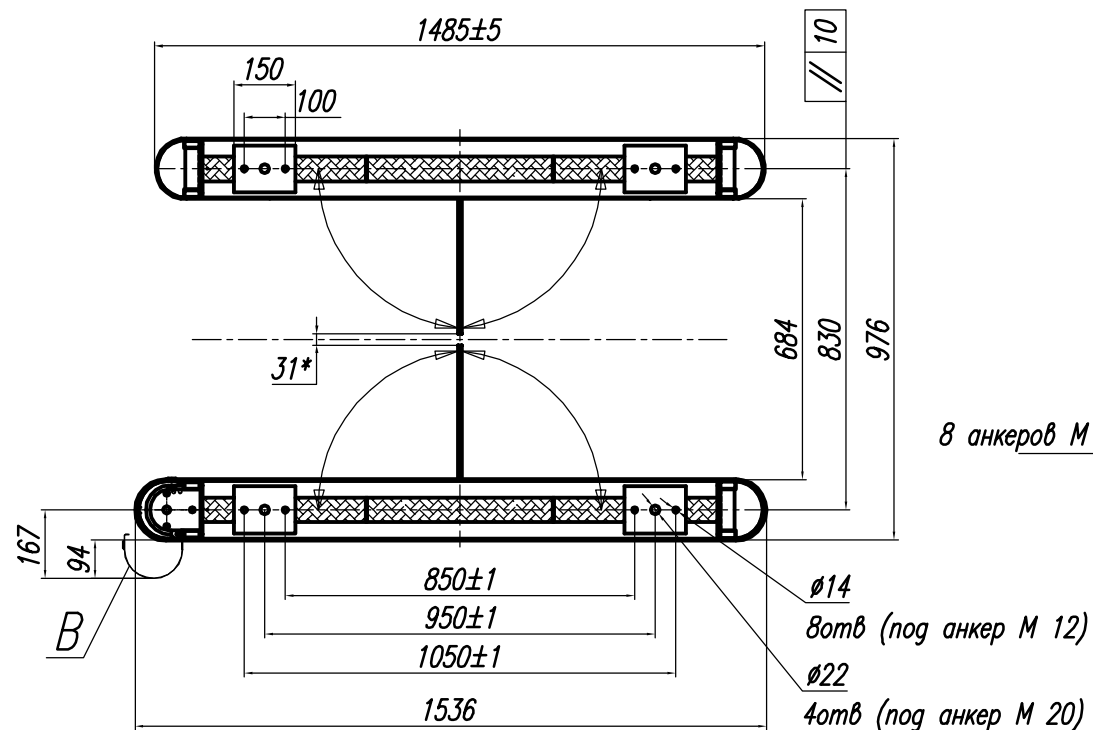
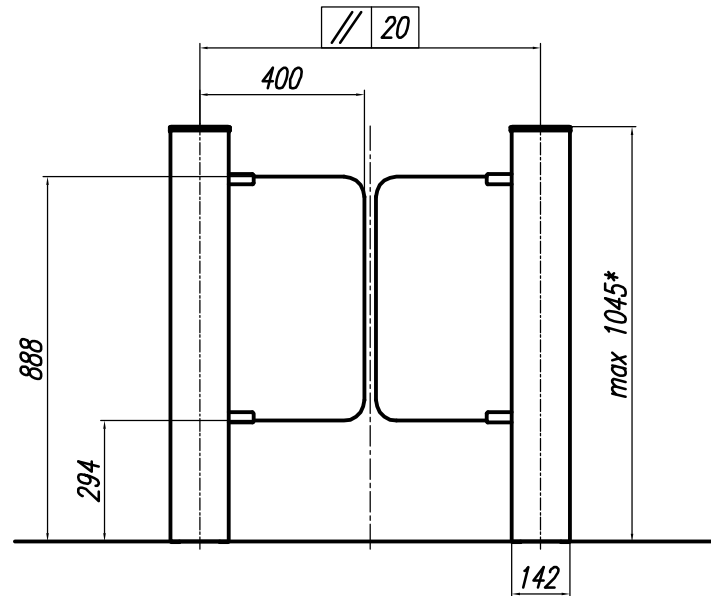
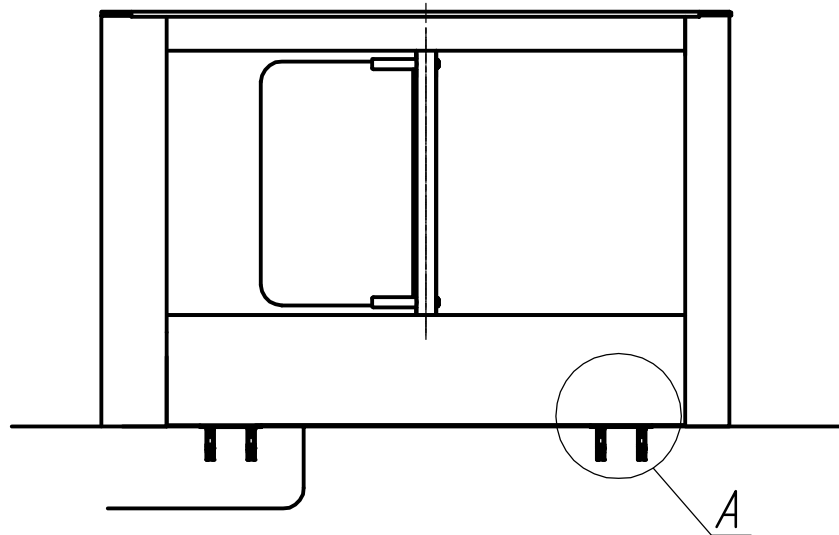


4 анкера М 20

1. Зона возможного ввода кабеля.

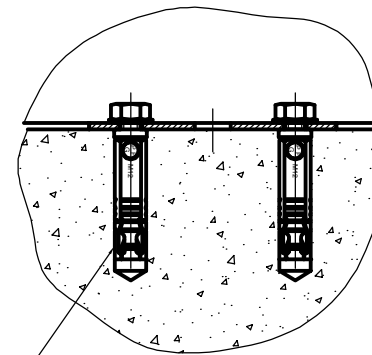
2. * Размеры для справок.

ОМА www.oma.ru	84.68X 000 МЧ	Дата 08.10.08
	МАТ-ОМА-Ш комплекс Монтаж	Лист
		Листов 1

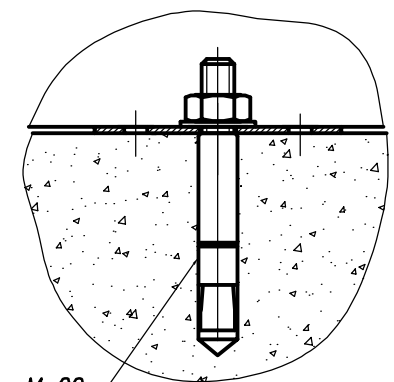


A (4:1)
вариант 1

A (4:1)
вариант 2



8 анкеров М 12



4 анкера М 20

1. Зона возможного ввода кабеля.

2. * Размеры для справок.

3. В – дверь приемника пропусков в открытом положении.

<p>OMA</p> <p>www.oma.ru</p>	<p>84.88X 000 МЧ</p>	<p>Дата 08.10.08</p>
	<p>МАТ-ОМА-Ш симплекс со встроенным приемником пропусков</p> <p>Монтаж</p>	<p>Лист</p>
		<p>Листов 1</p>

Контроллер ОМА-866МС1хIG8
Сборочный чертеж.

