



Турникет-трипод
электромеханический

PERCo-TTR-04.1

РУКОВОДСТВО ПО ЭКСПЛУАТАЦИИ





**Турникет-трипод
электромеханический**

PERCo-TTR-04.1

Руководство по эксплуатации

СОДЕРЖАНИЕ

1	Назначение	3
2	Условия эксплуатации.....	3
3	Основные технические характеристики	4
4	Комплект поставки.....	4
5	Краткое описание	5
5.1	Основные особенности	5
5.2	Устройство турникета.....	5
5.3	Устройства для управления турникетом.....	8
5.4	Входные и выходные сигналы при управлении турникетом и их параметры	10
5.5	Режимы управления турникетом	13
5.6	Управление турникетом с помощью пульта управления.....	14
5.7	Управление турникетом с помощью устройства радиуправления.....	14
5.8	Управление турникетом с помощью контроллера СКУД.....	15
5.9	Дополнительные устройства, подключаемые к турникету	15
5.10	Механическая разблокировка турникета.....	17
5.11	Нештатные ситуации в работе турникета и реакция на них	17
6	Маркировка и упаковка.....	18
7	Требования безопасности	18
7.1	Безопасность при монтаже	18
7.2	Безопасность при эксплуатации	18
8	Монтаж турникета.....	19
8.1	Особенности монтажа	19
8.2	Инструмент и оборудование, необходимые для монтажа.....	19
8.3	Длины кабелей.....	20
8.4	Порядок монтажа	20
9	Эксплуатация турникета	23
9.1	Включение турникета	23
9.2	Режимы работы турникета при импульсном режиме управления	23
9.3	Режимы работы турникета при потенциальном режиме управления.....	24
9.4	Действия в экстремальных ситуациях	26
9.5	Возможные неисправности	26
10	Техническое обслуживание	27
11	Транспортирование и хранение	28
Приложения.....		29
Приложение А	Алгоритм подачи управляющих сигналов при импульсном режиме управления	29
Приложение Б	Алгоритм подачи управляющих сигналов при потенциальном режиме управления.....	30

Уважаемые покупатели!

PERCo благодарит вас за выбор турникета нашего производства. Сделав этот выбор, вы приобрели качественное изделие, которое, при соблюдении правил монтажа и эксплуатации, прослужит вам долгие годы.

Руководство по эксплуатации **турникета-трипода электромеханического PERCo-TTR-04.1** (далее по тексту – *Руководство*) содержит сведения по транспортированию, хранению, монтажу, эксплуатации и техническому обслуживанию указанного изделия.

Монтаж и техническое обслуживание должны проводиться лицами, полностью изучившими настоящее Руководство по эксплуатации.

Принятые сокращения и условные обозначения:

СКУД – система контроля и управления доступом.

1 НАЗНАЧЕНИЕ

Турникет-трипод электромеханический **PERCo-TTR-04.1** (далее по тексту – турникет) предназначен для управления потоками людей на проходных промышленных предприятий, в банках, административных учреждениях, магазинах, вокзалах, аэропортах и т.п.

Количество турникетов, необходимое для обеспечения быстрого и удобного прохода людей, рекомендуется определять исходя из расчета пропускной способности турникета (см. раздел 3). Изготовителем рекомендуется устанавливать по одному турникету на каждые 500 человек, работающих в одну смену, или из расчета пиковой нагрузки 30 человек в минуту.

2 УСЛОВИЯ ЭКСПЛУАТАЦИИ

Турникет по устойчивости к воздействию климатических факторов соответствует условиям УХЛ4 по ГОСТ 15150-69 (для эксплуатации в помещениях с искусственно регулируемыми климатическими условиями).

Эксплуатация турникета и пульта управления разрешается при температуре окружающего воздуха от +1°C до +40°C и относительной влажности воздуха до 80% при +25°C.

3 ОСНОВНЫЕ ТЕХНИЧЕСКИЕ ХАРАКТЕРИСТИКИ

Напряжение питания турникета (постоянного тока), <i>B</i>	12±1,2
Потребляемая мощность, <i>Bm</i>	не более 8,5
Ток потребления максимальный, <i>A</i>	не более 0,7
Пропускная способность турникета в режиме однократного прохода, <i>чел/мин</i>	30
Пропускная способность турникета в режиме свободного прохода, <i>чел/мин</i>	60
Ширина зоны прохода, <i>мм</i>	600
Усилие поворота преграждающей планки, <i>кгс</i>	не более 3,5
Длина кабеля пульта управления ¹ , <i>м</i>	не менее 6,6
Габаритные размеры пульта управления (длина × ширина × высота), <i>мм</i> ...	120×80×21
Масса пульта управления (нетто), <i>кг</i>	не более 0,2
Степень защиты оболочки	IP41 по EN 60529
Класс защиты от поражения электрическим током	III по ГОСТ Р МЭК335-1-94
Средняя наработка на отказ, <i>проходов</i>	не менее 1500000
Средний срок службы, <i>лет</i>	8
Габаритные размеры без преграждающих планок (длина × ширина × высота), <i>мм</i>	280×260×1050
Масса (нетто), <i>кг</i>	не более 30

4 КОМПЛЕКТ ПОСТАВКИ

4.1 Стандартный комплект поставки

Основное оборудование:

стойка турникета, <i>шт.</i>	1
планка преграждающая, <i>шт.</i>	3



Примечание

В прайс-листе планки идут отдельной позицией и приобретаются отдельно, тип планок выбирается Покупателем при заказе турникета.

ключи замка механической разблокировки, <i>шт.</i>	2
пульт управления, <i>шт.</i>	1

Сборочно-монтажные принадлежности:

заглушка, <i>шт.</i>	5
----------------------------	---

Эксплуатационная документация:

паспорт, <i>экз.</i>	1
руководство по эксплуатации, <i>экз.</i>	1

Упаковка:

ящик (транспортная тара), <i>шт.</i>	1
--	---

4.2 Дополнительное оборудование, поставляемое под заказ

В дополнение к стандартному комплекту поставки по отдельному заказу может быть поставлено дополнительное оборудование и дополнительные монтажные принадлежности.

Дополнительное оборудование:

источник питания, <i>шт.</i>	1
устройство радиуправления, <i>шт.</i>	1
датчик контроля зоны прохода и сирена, <i>шт.</i>	по 1

¹ Максимальная длина кабеля пульта управления 30 м (поставляется под заказ).

Дополнительные монтажные принадлежности:

анкер PFG IR 10-15 (фирма «SORMAT», Финляндия), шт. 4



Примечание

Технические данные дополнительного оборудования приведены в эксплуатационной документации, поставляемой с указанным оборудованием.

5 КРАТКОЕ ОПИСАНИЕ

5.1 Основные особенности

- Турникет может работать как автономно, от пульта управления или устройства радиоуправления, так и под управлением СКУД.
- На турникет подается безопасное для человека напряжение питания – не более 14 В (при наличии выносных индикаторов – не более 42 В).
- Турникет имеет низкое энергопотребление – не более 8,5 Вт.
- При выключении питания турникета оба направления прохода остаются в том состоянии, в котором они были на момент выключения питания (закрытом, если данное направление было закрыто на момент выключения, или в открытом, если данное направление было открыто на момент выключения).
- Механизм доворота обеспечивает автоматический доворот преграждающих планок до исходного положения после каждого прохода.
- Демпфирующее устройство обеспечивает плавную бесшумную работу турникета.
- В турникете установлены оптические датчики поворота преграждающих планок, позволяющие корректно фиксировать факт прохода.
- В турникет встроен замок механической разблокировки, позволяющий в случае необходимости с помощью ключа разблокировать его (обеспечить свободный поворот преграждающих планок).
- Предусмотрена возможность подключения к турникету датчика контроля зоны прохода и сирены.
- В турникете предусмотрено два режима управления – импульсный и потенциальный.
- Турникет имеет гальваническую развязку выходов.
- Турникет имеет выходы для подключения выносных индикаторов.
- Турникет имеет вход для подключения устройства, подающего команду аварийной разблокировки (например, от пожарной сигнализации).

5.2 Устройство турникета

Общий вид турникета показан на рисунке 1. Номера позиций в тексте настоящего Руководства по эксплуатации указаны в соответствии с рисунком 1.

5.2.1 Турникет состоит из стойки турникета (1) с преграждающими планками (5) и пульта управления (10) с кабелем (11). Стойка турникета (1) выполнена в виде сварной металлической конструкции и крышки со световым табло (2). Внутри стойки турникета расположены плата CLB (Control Logic Board) и механизм доворота, состоящий из: устройства доворота (толкатель, пружины и ролик), механизма управления с оптическими датчиками поворота преграждающих планок и блокирующим устройством (шпонкой), а также замка механической разблокировки (15). Кроме того, на механизме доворота установлен поворотный механизм (4), в состав которого входят: демпфирующее устройство, кольцо контрольное и планшайба (3), в которую устанавливаются три преграждающие планки (5).

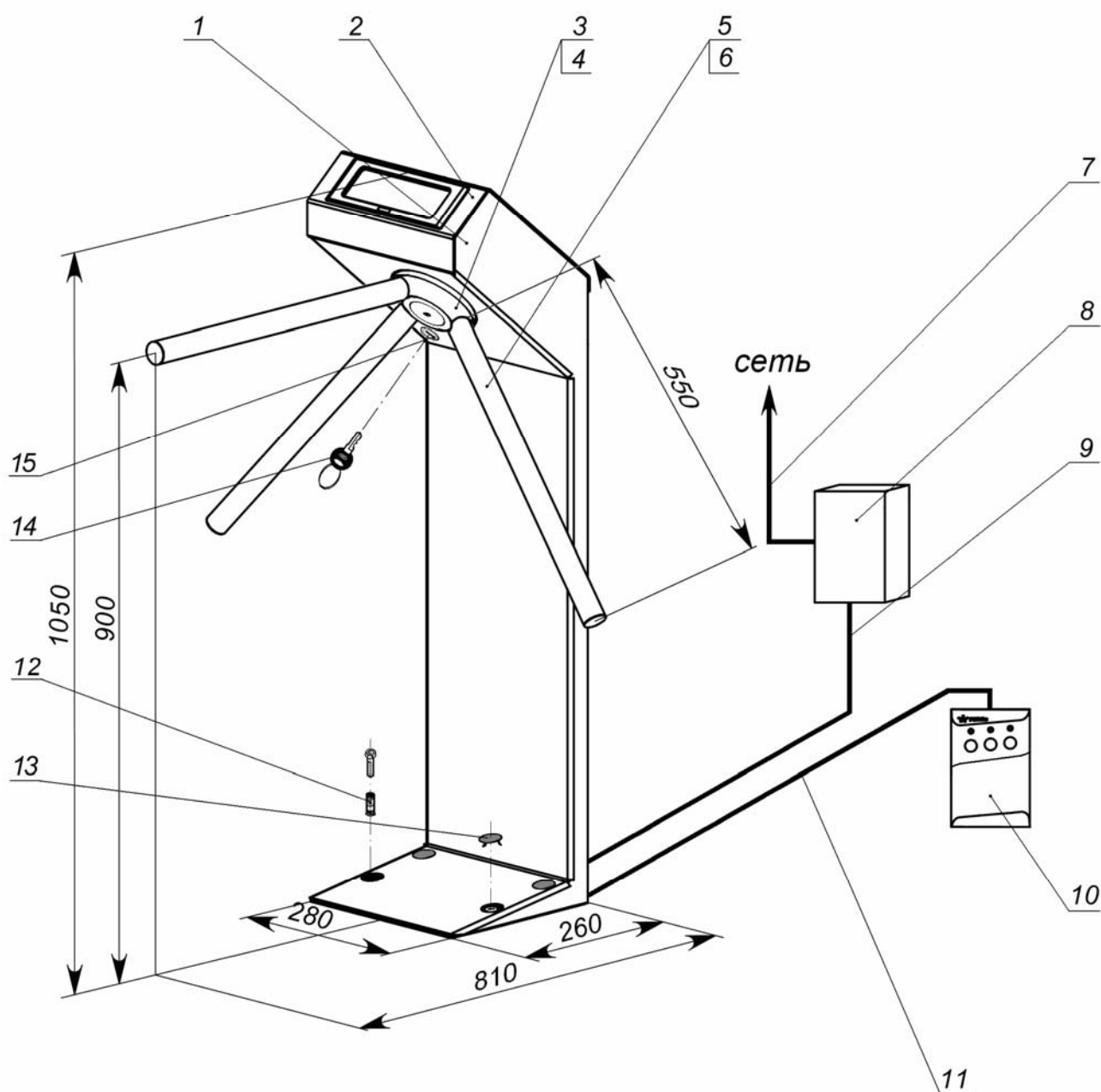


Рисунок 1 Общий вид турникета

- 1 – стойка турникета; 2 – крышка со световым табло; 3 – планшайба;
- 4 – поворотный механизм; 5 – преграждающая планка;
- 6 – болт М8 для крепления преграждающей планки; 7 – сетевой кабель;
- 8 – источник питания турникета; 9 – кабель питания;
- 10 – пульт управления/устройство радиуправления/ контроллер СКУД;
- 11 – кабель от пульта управления/устройства радиуправления/контроллера СКУД;
- 12 – анкер PFG IR 10-15; 13 – заглушка;
- 14 – ключ механической разблокировки;
- 15 – замок механической разблокировки.

5.2.2 На передней панели крышки (2) расположено информационное световое табло. Индикаторы светового табло предназначены для указания направления разрешенного прохода (зеленые стрелки) или запрета прохода (красный крест).

5.2.3 Пульт управления / устройство радиуправления / контроллер СКУД (10) и источник питания турникета (8) подключаются к плате CLB кабелями (9 и 11) в соответствии со схемой электрической соединений (см. рисунок 3).

5.2.4 Пульт управления выполнен в виде небольшого настольного прибора в корпусе из ударопрочного АБС пластика и предназначен для задания и индикации режимов работы при ручном управлении турникетом. Пульт управления подключается к плате CLB гибким многожильным кабелем (11) через клеммную колодку XT1.L (см. рисунки 2 и 3).

На лицевой панели корпуса пульта управления расположены три кнопки для задания режимов работы турникета. Над кнопками расположены индикаторы. Средняя кнопка (далее по тексту – кнопка STOP) предназначена для переключения турникета в режим «Запрет прохода». Левая и правая кнопки предназначены для разблокировки турникета в выбранном направлении.

Изменить ориентацию пульта управления относительно установки турникета (если по месту установки турникет обращен к оператору не лицевой, а тыльной стороной) можно, поменяв местами провода от пульта управления, подключаемые на контакты Unlock A и Unlock B, а также Led A и Led B соответственно (см. рисунки 2 и 3).

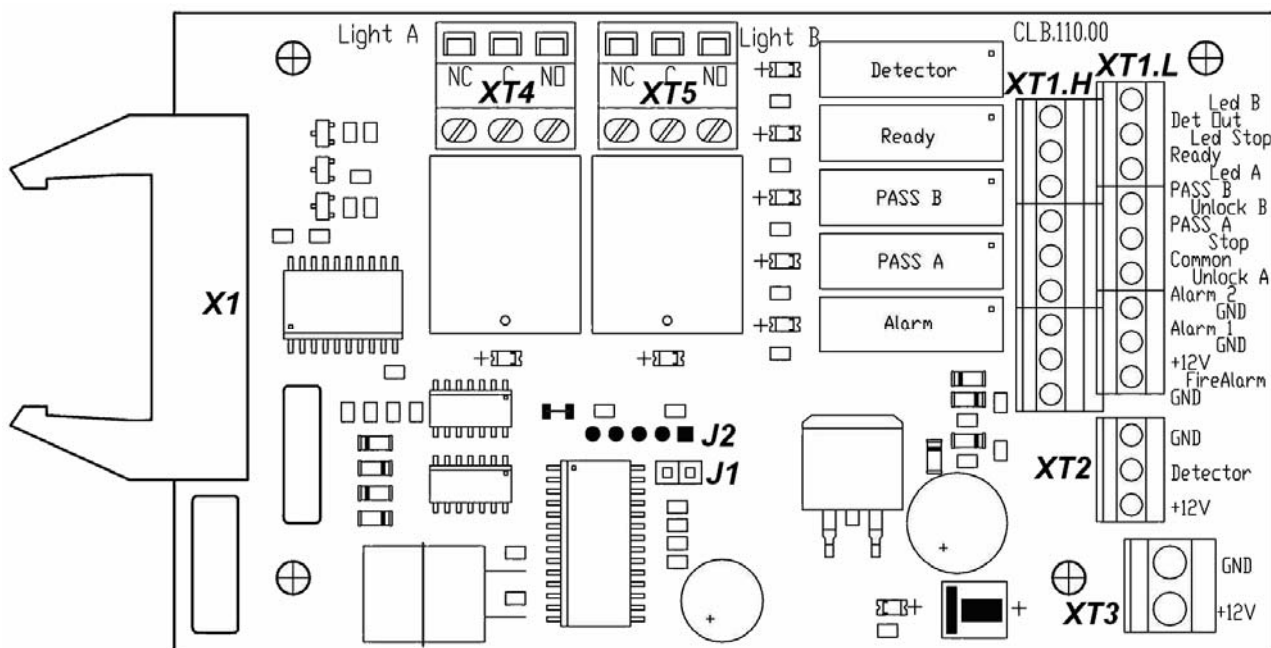


Рисунок 2 Внешний вид платы CLB

5.2.5 На плате CLB (см. рисунок 2) расположены:

- разъем X1 (Control) для подключения механизма управления (с помощью кабеля турникета подключается к разъему X1 механизма управления);
- клеммная колодка XT1.L (In) для подключения пульта управления / устройства радиуправления / входов для управления от контроллера СКУД, а также подключения устройства, подающего команду аварийной разблокировки;
- клеммная колодка XT1.H (Out) для подключения сирены и выходов, информирующих контроллер СКУД о состоянии турникета;
- клеммная колодка XT2 (Detector) для подключения датчика контроля зоны прохода;
- клеммная колодка XT3 (+12VDC) для подключения источника питания турникета;
- клеммные колодки XT4 (Light A) и XT5 (Light B) для подключения выносных индикаторов (открыто/закрыто, по одному для каждого направления);
- разъем J1 для выбора режима управления;
- технологический разъем J2 для программирования.

5.3 Устройства для управления турникетом

5.3.1 Управление турникетом может осуществляться с помощью следующих устройств:

- пульта управления;
- устройства радиуправления;
- контроллера СКУД.

Указанные устройства могут быть подключены к турникету:

- одно из устройств в отдельности;
- в любой комбинации друг с другом;
- все вместе (параллельно).



Примечание

При параллельном подключении указанных устройств к турникету возможны случаи наложения сигналов управления от них друг на друга. В этом случае реакция турникета будет соответствовать реакции на образовавшуюся комбинацию входных сигналов (см. Приложения А и Б).

5.3.2 Подключение указанных в п. 5.3.1 устройств производится с помощью кабеля (11) к соответствующим клеммным колодкам XT1.L и XT1.H платы CLB в соответствии со схемой электрических соединений (см. рисунки 2 и 3).

5.3.3 Пульт управления подключается к контактам GND, Unlock A, Stop, Unlock B, Led A, Led Stop и Led B клеммной колодки XT1.L.

5.3.4 Устройство радиуправления подключается к контактам GND, Unlock A, Stop и Unlock B клеммной колодки XT1.L. Питание устройства радиуправления подключается к контакту +12V клеммной колодки XT1.H.

5.3.5 Выходы контроллера СКУД подключаются к контактам GND, Unlock A, Stop и Unlock B клеммной колодки XT1.L.

5.3.7 Обозначения установленных на плате CLB клеммных колодок и назначение их контактов показаны на рисунке 2 и на наклейке, расположенной на внутренней поверхности крышки со световым табло (2).

5.3.6 Входы контроллера СКУД подключаются к контактам Common, PASS A, PASS B, Ready и Det Out клеммной колодки XT1.H.

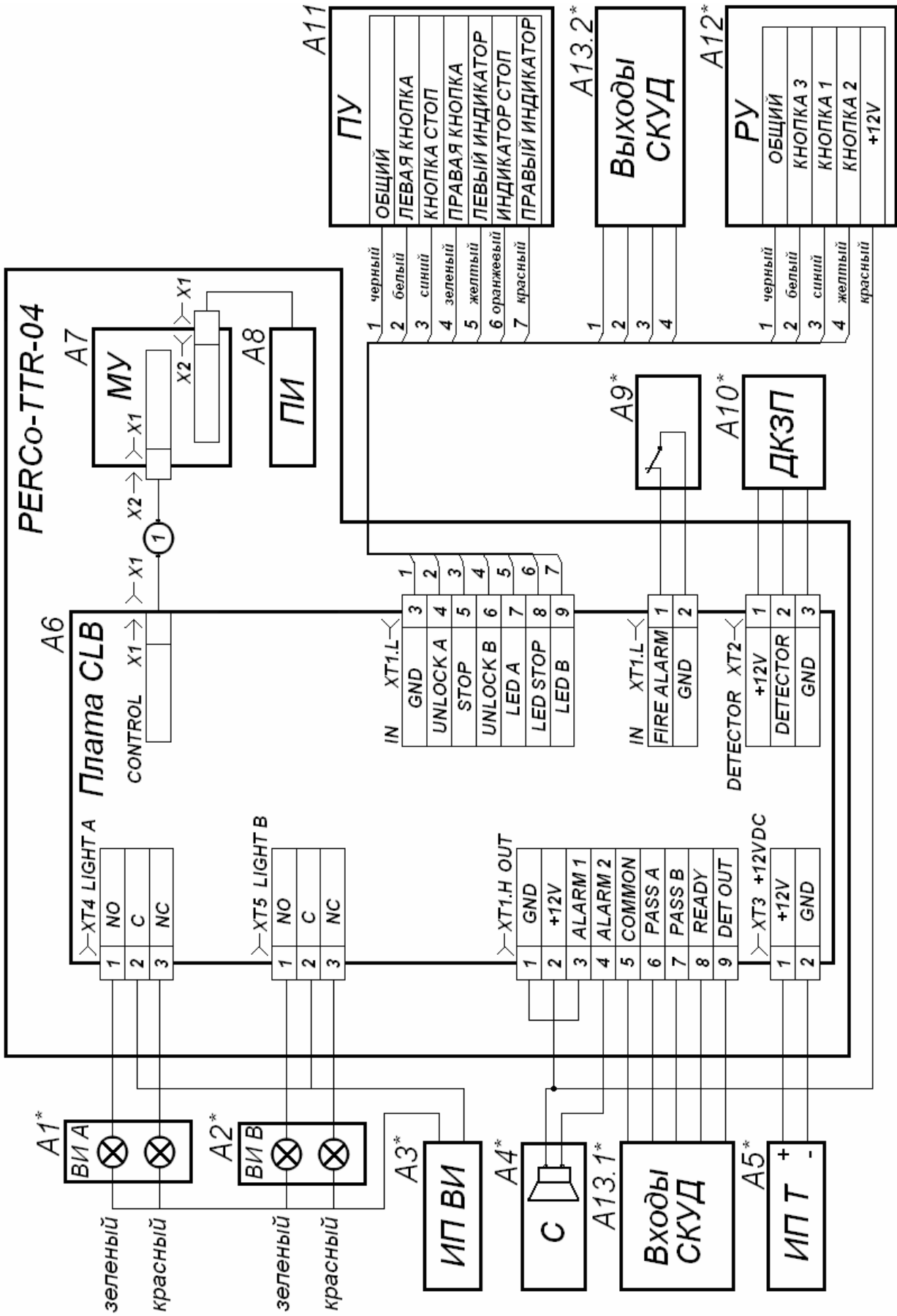


Рисунок 3 Схема электрических соединений (Описание элементов схемы указано в таблице 1)

Таблица 1 Обозначения к схеме на рисунке 3

Обозначение	Наименование	Кол.	Прим.
A1*, A2*	Выносной индикатор	2	
A3*	Источник питания выносных индикаторов	1	
A4*	Сирена 12 V DC	1	
A5*	Источник питания турникета	1	
A6	Плата CLB	1	
A7	Механизм управления TTR-06.140.00	1	
A8	Плата индикации TTR-04.530.00	1	
A9*	Устройство, подающее команду аварийной разблокировки	1	
A10*	Датчик контроля зоны прохода	1	CLIP-4
A11	Пульт управления	1	
A12*	Устройство радиуправления	1	MSRF-4
A13*	Система контроля и управления доступом	1	
1	Кабель турникета TTR-04.900.00	1	

* Поставляются по специальному заказу

5.4 Входные и выходные сигналы при управлении турникетом и их параметры

5.4.1 Микроконтроллер, установленный на плате CLB, обрабатывает поступающие команды (отслеживает состояние контактов *Unlock A*, *Stop*, *Unlock B* и *Fire Alarm*), следит за сигналами от оптических датчиков поворота преграждающих планок и от датчика контроля зоны прохода (контакт *Detector*) и на их основании формирует команды на механизм управления, а также сигналы для внешних устройств: для индикации на пульте управления (*Led A*, *Led Stop* и *Led B*), о факте поворота планшайбы в соответствующем направлении (*PASS A* и *PASS B*), о готовности стойки выполнить очередную команду (*Ready*), выход тревоги (*Alarm*) и ретранслирует сигнал о текущем состоянии датчика контроля зоны прохода (*Det Out*).

5.4.2 Управление турникетом осуществляется подачей на контакты клеммной колодки "XT1.L" *Unlock A*, *Stop* и *Unlock B* сигнала низкого уровня относительно контакта GND, при этом управляющим элементом могут быть нормально разомкнутый контакт реле или схема с открытым коллекторным выходом. Аварийная разблокировка турникета осуществляется снятием с контакта *Fire Alarm* сигнала низкого уровня относительно контакта GND, при этом управляющим элементом может быть нормально замкнутый контакт реле или схема с открытым коллекторным выходом (см. рисунки 4 и 5).



Примечание

Для создания сигнала высокого уровня на всех входных контактах (*Unlock A*, *Stop*, *Unlock B*, *Fire Alarm* и *Detector*) используются резисторы с сопротивлением 2 кОм, подключенные к шине питания + 5 В.

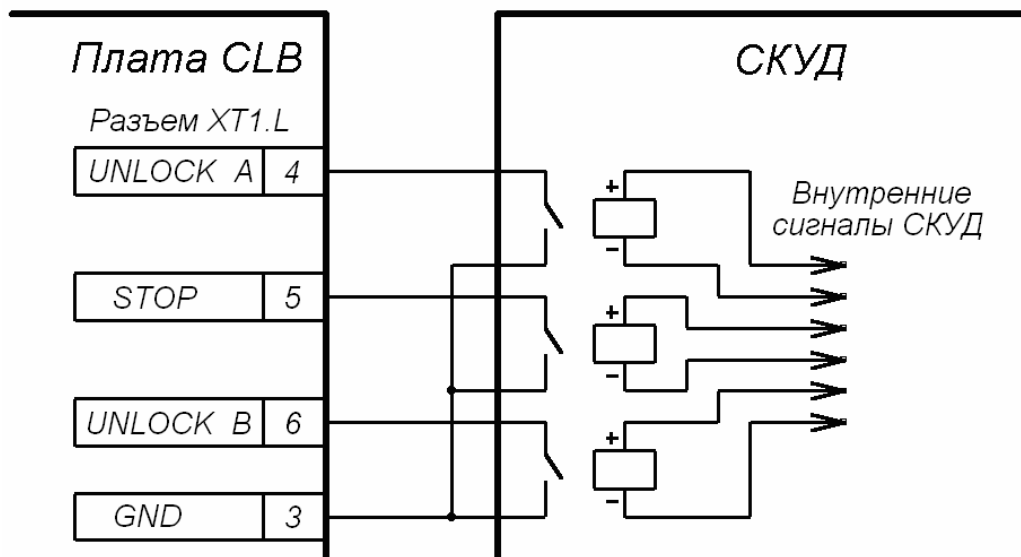


Рисунок 4 Управляющий элемент СКУД – нормально разомкнутый контакт реле

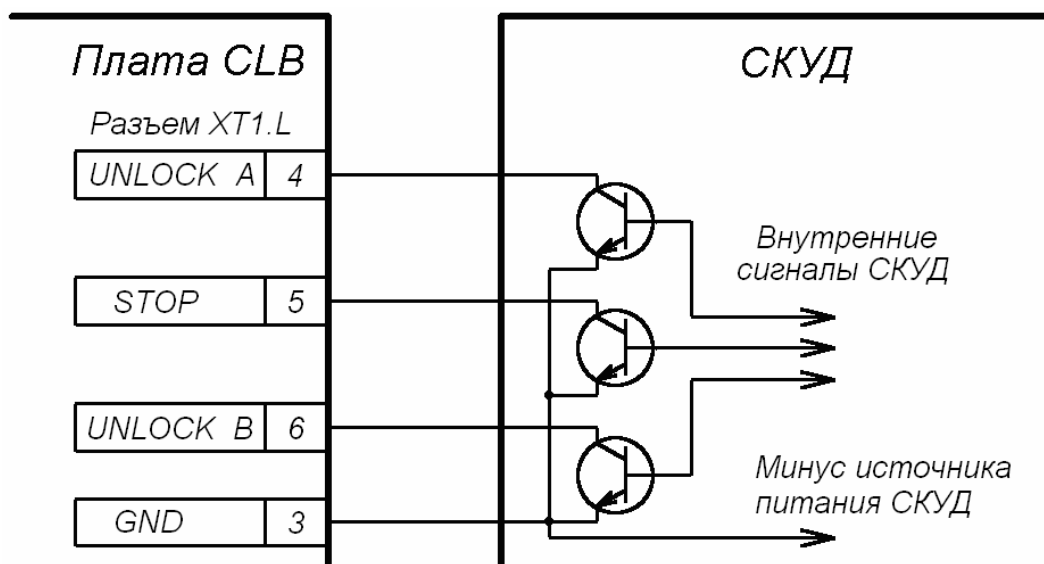


Рисунок 5 Управляющий элемент СКУД – схема с открытым коллекторным выходом

Управляющий элемент должен обеспечивать следующие характеристики сигналов:

управляющий элемент – контакт реле:

минимальный коммутируемый ток, мА не более 2

сопротивление замкнутого контакта (с учетом сопротивления кабеля подключения), Ом не более 300

управляющий элемент – схема с открытым коллекторным выходом:

напряжение на замкнутом контакте (сигнал низкого уровня, на входе платы CLB), В не более 0,8

5.4.3 Реле PASS A (контакты PASS A и Common), PASS B (контакты PASS B и Common), Ready (контакты Ready и Common), Detector (контакты Det Out и Common) и Alarm (контакты Alarm 1 и Alarm 2) имеют нормально-разомкнутые контакты. При этом общий для этих реле контакт Common не соединен с минусом источника питания турникета. В исходном (неактивном) состоянии при включенном питании контакты реле PASS A, PASS B, Ready и Detector замкнуты (на обмотку реле подано напряжение), а контакты реле Alarm разомкнуты (напряжение на обмотку реле не подано). Факт срабатывания/отпускания реле PASS A, PASS B, Ready, Detector и Alarm можно определить по загоранию/гашению красных индикаторов, которые установлены вблизи указанных реле (см. рисунок 2). Выходные каскады для PASS A, PASS B, Ready, Det Out и Alarm – контакты реле (см. рисунок 6) со следующими характеристиками сигналов:

максимальное коммутируемое напряжение постоянного тока, В.....42
 максимальный коммутируемый ток, А 0,25
 сопротивление замкнутого контакта, Ом не более 0,15

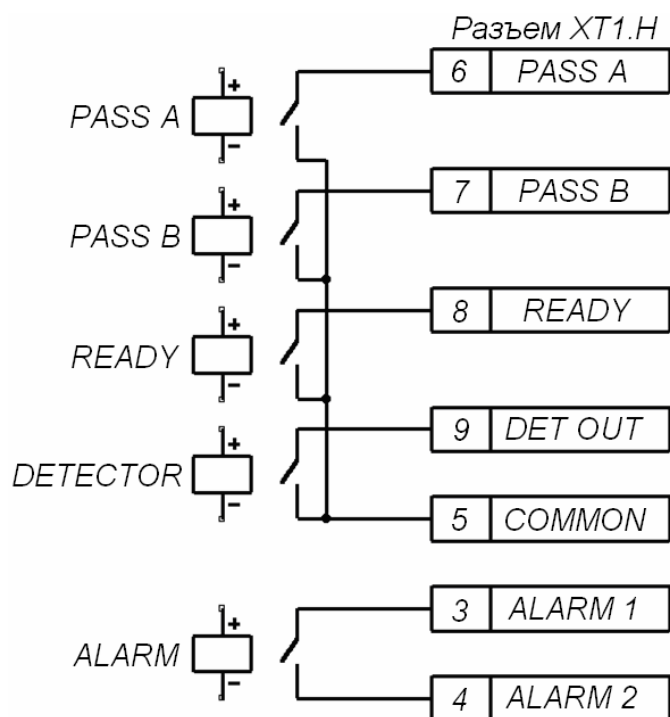


Рисунок 6 Выходные каскады для PASS A, PASS B, Ready, Det Out и Alarm

5.5 Режимы управления турникетом

5.5.1 Возможны два режима управления турникетом – **импульсный** и **потенциальный**. Данные режимы управления определяют возможные режимы работы турникета (см. таблицы 2 и 3).

5.5.2 Режим управления определяется наличием переключки на разъеме J1 (расположение разъема J1 показано на рисунке 2 и на наклейке, расположенной на внутренней поверхности крышки со световым табло (2): переключка установлена – импульсный режим управления, переключка снята – потенциальный режим управления). При поставке переключка установлена.

5.5.3 В обоих указанных режимах управление турникетом происходит подачей управляющего сигнала на турникет. При этом в импульсном режиме управления время ожидания прохода равно 5 секундам и не зависит от длительности управляющего сигнала (импульса). В потенциальном режиме управления время ожидания прохода равно длительности управляющего сигнала.

5.5.4 Импульсный режим управления используется для управления турникетом с помощью пульта управления, устройства радиоуправления и контроллера СКУД, выходы которых поддерживают импульсный режим управления.

Штатные входы управления: Unlock A, Stop и Unlock B.

Специальный вход управления: Fire Alarm.

Режимы работы турникета при данном режиме управления приведены в таблице 2. Алгоритм подачи управляющих сигналов при данном режиме управления приведен в Приложении А.

Минимальная длительность входного сигнала, при которой возможно изменение режима работы турникета, должна быть 100 мс. Время ожидания прохода равно 5 секундам и не зависит от длительности входного сигнала.

Работу турникета по специальному входу управления Fire Alarm смотри в п. 5.9.3.1.

5.5.5 Потенциальный режим управления используется для управления турникетом с помощью контроллера СКУД, выходы которого поддерживают потенциальный режим управления (например, замковый контроллер).

Штатные входы управления: Unlock A и Unlock B.

Специальные входы управления: Stop и Fire Alarm.

Режимы работы турникета при данном режиме управления приведены в таблице 3. Алгоритм подачи управляющих сигналов при данном режиме управления приведен в Приложении Б.

Минимальная длительность входного сигнала, при которой возможно изменение режима работы турникета, должна быть 100 мс. Время ожидания прохода равно длительности сигнала низкого уровня (если к моменту совершения прохода в разрешенном направлении на входе для данного направления присутствует сигнал низкого уровня, то турникет в данном направлении останется открытым).

При поступлении сигнала низкого уровня на вход Stop оба направления закрываются на все время его присутствия независимо от уровней сигналов на входах Unlock A и Unlock B. При снятии сигнала низкого уровня с входа Stop направления переходят в режим согласно уровням сигналов на входах Unlock A и Unlock B.

Работу турникета по специальному входу управления Fire Alarm смотри в п. 5.9.3.2.

5.6 Управление турникетом с помощью пульта управления

5.6.1 При нажатии кнопок на пульте управления (кнопка STOP и две кнопки, соответствующие направлениям прохода) происходит замыкание соответствующего контакта Unlock A, Stop и Unlock B с контактом GND (т.е. формирование сигнала низкого уровня относительно контакта GND).

5.6.2 Логика работы турникета при однократном проходе в направлении A(B) при импульсном режиме управления:

5.6.2.1 При нажатии на пульте управления кнопки, соответствующей разрешению прохода в направлении A(B), происходит замыкание контакта Unlock A(B) с контактом GND (т.е. формирование сигнала низкого уровня на контакте Unlock A(B) относительно контакта GND).

5.6.2.2 Микроконтроллер, установленный на плате CLB, обрабатывает поступившую команду и формирует команду на механизм управления, который открывает проход в направлении A(B) (поднимает верхний (нижний) край шпонки).

5.6.2.3 Микроконтроллер следит за состоянием оптических датчиков поворота преграждающих планок, которые при повороте преграждающих планок активизируются/нормализуются в определенной последовательности, и отсчитывает время, прошедшее с момента нажатия на пульте управления кнопки соответствующей разрешению прохода в направлении A(B).

5.6.2.4 При повороте преграждающих планок на 67° микроконтроллер формирует сигнал PASS A(B) (происходит размыкание контактов PASS A(B) и Common).

5.6.2.5 После поворота преграждающих планок на 67°, либо по истечении 5 секунд с момента нажатия на пульте управления кнопки, соответствующей разрешению прохода в направлении A(B), микроконтроллер формирует команду на механизм управления, который закрывает проход в направлении A(B) (опускает верхний (нижний) край шпонки).

5.6.2.6 При возвращении преграждающих планок к исходному положению (поворот преграждающих планок на 112°) микроконтроллер снимает сигнал PASS A(B) (происходит замыкание контактов PASS A(B) и Common).

5.6.3 Отличие для режима «Свободный проход»: в данном режиме команда, описанная в п. 5.6.2.5, не формируется и проход в данном направлении остается открытым.

5.7 Управление турникетом с помощью устройства радиуправления

5.7.1 Управление турникетом с помощью устройства радиуправления аналогично управлению от пульта управления.

5.7.2 Кнопки на брелоке устройства радиуправления выполняют те же функции, что и на пульте управления.

5.7.3 Инструкция по подключению и работе устройства радиуправления прилагается в комплекте с этим устройством.

5.8 Управление турникетом с помощью контроллера СКУД

5.8.1 При импульсном режиме управления управление турникетом с помощью контроллера СКУД аналогично управлению от пульта управления.

5.8.2 При потенциальном режиме управления принцип управления турникетом с помощью контроллера СКУД аналогичен принципу управления при помощи пульта управления и заключается в формировании на контактах Unlock A, Stop и Unlock B сигнала низкого уровня относительно контакта GND.

5.8.3 Отличие логики работы от описанной в п.5.6.2 при потенциальном режиме управления: команда, описанная в п.5.6.2.5, формируется *только* по факту отпускания на пульте управления кнопки, соответствующей разрешению прохода A(B). Поэтому для организации однократных проходов при потенциальном режиме управления рекомендуется снимать управляющий сигнал низкого уровня по началу сигнала PASS соответствующего направления.

5.8.4 Проход через турникет в направлении A(B) фиксируется по состоянию выходных контактов PASS A(B) и Common.

5.9 Дополнительные устройства, подключаемые к турникету

5.9.1 Дополнительно к турникету могут быть подключены:

- датчик контроля зоны прохода и сирена;
- устройство, подающее команду аварийной разблокировки;
- выносные индикаторы.

5.9.2 Подключение датчика контроля зоны прохода производится к клеммной колодке «ХТ2», а сирены – к клеммной колодке «ХТ1.Н» платы CLB согласно схеме электрических соединений (см. рисунки 2 и 3). Датчик контроля зоны прохода должен иметь нормально-замкнутые контакты.



Внимание!

Установка датчика контроля зоны прохода непосредственно на стойке турникета производится только на предприятии-изготовителе.

Если при заблокированном турникете (в режиме «Запрет прохода», либо в режиме «Оба направления закрыты», см. таблицы 2 и 3) приходит сигнал от датчика контроля зоны прохода, то формируется сигнал Alarm, который снимается по истечении 5 секунд, либо по факту исполнения любой поступившей команды. Сигнал от датчика контроля зоны прохода игнорируется на время санкционированной разблокировки турникета (в любом одном или обоих направлениях).

Если в течение 3 секунд после перехода турникета в режим «Запрет прохода» или «Оба направления закрыты» поступает сигнал от датчика контроля зоны прохода, то он также игнорируется.

На контакты Det Out и Common клеммной колодки «ХТ1.Н» платы CLB (см. рисунок 2) всегда транслируется сигнал о текущем состоянии датчика контроля зоны прохода.

5.9.3 Подключение устройства, подающего команду аварийной разблокировки, производится к клеммной колодке «ХТ1.L» платы CLB согласно схеме электрических соединений (см. рисунки 2 и 3). Если вход Fire Alarm не используется, то необходимо установить перемычку между контактами Fire Alarm и GND. При поставке данная перемычка установлена.

Работа турникета по командам устройства, подающего команду аварийной разблокировки:

5.9.3.1 При импульсном режиме управления – при снятии сигнала низкого уровня с входа Fire Alarm оба направления открываются на все время его отсутствия. Другие команды управления турникетом при этом игнорируются. При появлении сигнала низкого уровня на входе Fire Alarm турникет переходит в режим «Запрет прохода».

5.9.3.2 При потенциальном режиме управления – при снятии сигнала низкого уровня с входа Fire Alarm оба направления открываются на все время его отсутствия. Другие команды управления турникетом при этом игнорируются. При появлении сигнала низкого уровня на входе Fire Alarm направления переходят в режим согласно уровням сигналов на входах Unlock A, Unlock B и Stop.

5.9.4 Выносные индикаторы подключаются на клеммные колодки «ХТ4» (Light A) и «ХТ5» (Light B). При этом реле Light A (Light B) активизировано (на его обмотку подано напряжение), когда горит соответствующая данному направлению прохода зеленая стрелка на световом табло, и нормализовано (на его обмотку напряжение не подано), когда соответствующая данному направлению прохода зеленая стрелка на световом табло не горит. Факт срабатывания/отпускания реле Light A и Light B можно определить по загоранию/гашению красных индикаторов, которые установлены вблизи указанных реле (см. рисунок 2). Выходные каскады для Light A и Light B – перекидные контакты реле (см. рисунок 7) со следующими характеристиками сигналов:

максимальное коммутируемое напряжение постоянного тока, V30;
 максимальное коммутируемое напряжение переменного тока, V42;
 максимальный коммутируемый постоянный/переменный ток, A3;
 сопротивление замкнутого контакта, Om не более 0,15.

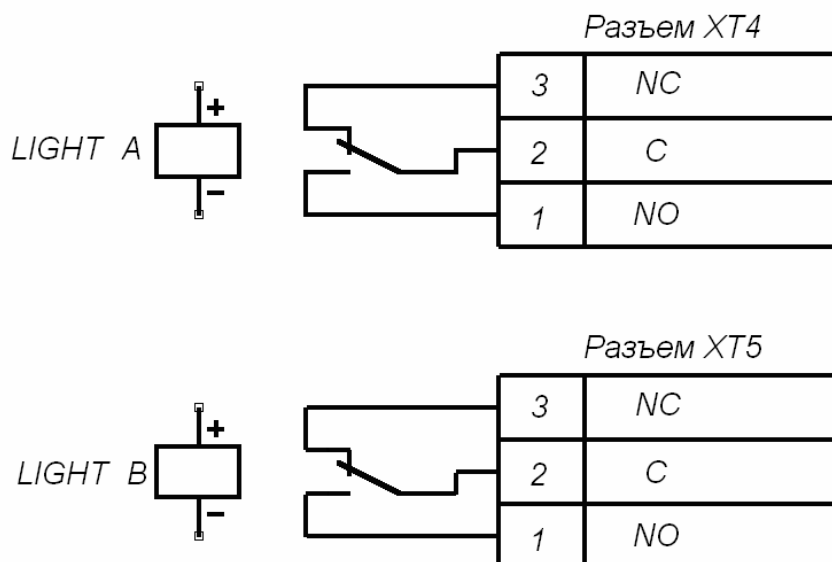


Рисунок 7 Выходные каскады для Light A и Light B

5.10 Механическая разблокировка турникета

5.10.1 Функция механической разблокировки турникета предназначена для разблокировки турникета в аварийном режиме, например, при выходе из строя подключенного источника питания.

5.10.2 Для осуществления механической разблокировки турникета необходимо вставить ключ (14) в замок механической разблокировки (15), повернуть его на угол 90° по часовой стрелке и извлечь ключ из замка. После этого преграждающие планки турникета можно будет свободно поворачивать в обе стороны.

5.10.3 Для выключения функции аварийной разблокировки турникета необходимо, чтобы одна из планок заняла исходное положение (преграждающее проход), после чего повернуть ключ (14) механического замка (15) против часовой стрелки и извлечь его из замка.

5.11 Нештатные ситуации в работе турникета и реакция на них

5.11.1 Турникет дает возможность получения информации о возникновении следующих нештатных ситуаций в его работе:

- несанкционированный проход;
- задержка в момент прохода длительностью более 30 с;
- выход из строя одного или обоих оптических датчиков поворота преграждающих планок.

В каждом из указанных случаев происходит формирование специального сигнала Ready.

5.11.2 В случае несанкционированного прохода через турникет сигнал Ready формируется следующим образом. При повороте преграждающих планок на 8° срабатывает один из оптических датчиков поворота преграждающих планок (см. рисунок 11) и размыкаются выходные контакты Ready и Common (начало сигнала). При возвращении преграждающих планок в исходное положение происходит нормализация обоих указанных оптических датчиков и замыкание выходных контактов Ready и Common (окончание сигнала).

5.11.3 В случае задержки в момент санкционированного прохода длительностью более 30 с сигнал Ready формируется следующим образом. Если в течение 30 секунд с момента начала прохода, который определяется поворотом преграждающих планок на угол не менее 8° (т.е. активизацией одного из оптических датчиков), не происходит возврат преграждающих планок в исходное положение, выходные контакты Ready и Common размыкаются (начало сигнала). При возвращении преграждающих планок в исходное положение происходит нормализация обоих указанных оптических датчиков и замыкание выходных контактов Ready и Common (окончание сигнала).

5.11.4 В случае выхода из строя одного или обоих оптических датчиков поворота преграждающих планок происходит размыкание выходных контактов Ready и Common (начало сигнала Ready). После устранения неисправности восстанавливается исходное замкнутое состояние контактов Ready и Common.

6 МАРКИРОВКА И УПАКОВКА

Турникет имеет маркировку в виде этикетки, расположенной внутри на боковой стенке стойки турникета.

Для доступа к данной этикетке торцовым ключом S10 необходимо отвернуть болт крепления крышки со световым табло (2), находящийся на наклонной поверхности стойки турникета ниже планшайбы (3), рядом с замком механической разблокировки (15) и аккуратно приподнять крышку со световым табло (2) за заднюю кромку, поворачивая ее в направлении светового табло.

Турникет в комплекте (см. п. 4.1) упакован в транспортную тару, предохраняющую его от повреждений во время транспортировки и хранения.

Габаритные размеры тары (длина × ширина × высота), см 114×32×32
Масса (брутто), кг не более 35

7 ТРЕБОВАНИЯ БЕЗОПАСНОСТИ

7.1 Безопасность при монтаже

7.1.1 К монтажу должны допускаться только лица, прошедшие инструктаж по технике безопасности и изучившие настоящее Руководство по эксплуатации.

7.1.2 При монтаже турникета пользуйтесь только исправным инструментом.

7.1.3 Подключение всех кабелей производить только при отключенных от сети и выключенных источниках питания.

7.1.4 Прокладку кабелей необходимо производить с соблюдением правил эксплуатации электротехнических установок.

7.1.5 Требования безопасности при монтаже всех источников питания – смотри Паспорта на эти источники питания.

7.2 Безопасность при эксплуатации

7.2.1 При эксплуатации турникета соблюдайте общие правила электробезопасности при использовании электрических приборов.

7.2.2 Запрещается эксплуатировать турникет в условиях, не соответствующих требованиям раздела 2.

7.2.3 Запрещается эксплуатировать турникет при напряжении питания, не соответствующем требованиям раздела 3.

7.2.4 Требования безопасности при эксплуатации источников питания – смотри Паспорта на эти источники питания.

8 МОНТАЖ ТУРНИКЕТА

8.1 Особенности монтажа

При монтаже рекомендуется:

1. устанавливать стойку турникета на прочные и ровные бетонные (не ниже марки 400), каменные и т.п. основания, имеющие толщину не менее 150 мм;
2. выровнять основание так, чтобы точки крепления стойки турникета лежали в одной горизонтальной плоскости (контролировать с помощью уровня);
3. применять закладные фундаментные элементы (300×300×300мм) при установке стойки турникета на менее прочное основание (возможно применение рамного основания);
4. производить разметку установочных отверстий в соответствии с рисунком 9;
5. при монтаже контролировать вертикальность положения стойки с помощью отвеса;
6. организовать дополнительный аварийный выход;
7. при организации зоны прохода через турникет следует учитывать, что механизм доворота работает по следующему принципу:
 - при повороте преграждающей планки на угол более 60° происходит доворот преграждающей планки в сторону направления движения;
 - при повороте преграждающей планки на угол менее 60° происходит доворот преграждающей планки в сторону, обратную направления движения (возврат в исходное положение).



Примечание

Величина угла, при котором начинается доворот преграждающей планки, может варьироваться в пределах $\pm 5^\circ$.

Для обеспечения регистрации проходов при работе турникета под управлением контроллера СКУД необходимо организовать зону прохода таким образом, чтобы при проходе через турникет осуществлялся поворот преграждающих планок на угол не менее 70° (см. рисунок 8).

8.2 Инструмент и оборудование, необходимые для монтажа

- электроперфоратор мощностью 1,2÷1,5 кВт;
- сверло твердосплавное $\varnothing 16$ мм под анкеры;
- штроборез для выполнения кабельного канала;
- отвертка с прямым шлицем №2;
- отвертка с крестообразным шлицем;
- ключи гаечные торцовые S10, S13, S17;
- уровень;
- рулетка 2 м;
- жесткая проволока длиной 1,5 м (для протягивания кабелей).
- штангенциркуль ШЦ-II-300.



Примечание

Допускается применение другого проверочного оборудования и мерительного инструмента, обеспечивающих требуемые параметры и точность измерений.

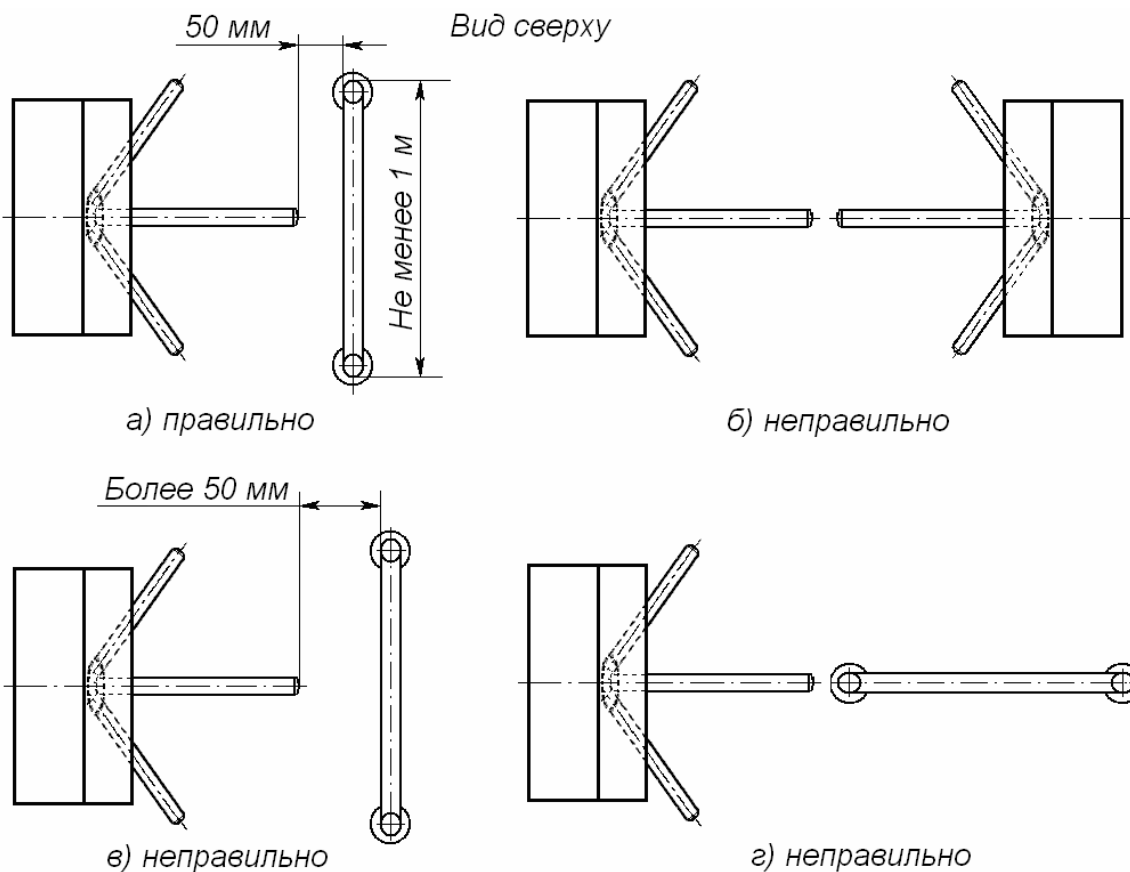


Рисунок 8 Рекомендации по организации зоны прохода

8.3 Длины кабелей

Максимально допустимая длина кабеля от пульта управления/устройства радиоуправления/контроллера СКУД не более 50 метров.

Максимально допустимая длина кабеля от источника питания турникета зависит от его сечения и должна быть:

- для кабеля с сечением 0,2 мм² (AWG 24), м не более 10
- для кабеля с сечением 0,75 мм² (AWG 18), м не более 25
- для кабеля с сечением 1,5 мм² (AWG 16), м не более 50

8.4 Порядок монтажа



Внимание!

Предприятие-изготовитель не несет ответственности за ущерб, нанесенный в результате неправильного монтажа, и отклоняет любые претензии, если монтаж выполнен не в соответствии с указаниями, приводимыми в настоящем Руководстве по эксплуатации.

8.4.1 Распакуйте турникет, проверьте комплект поставки согласно п. 3 Паспорта на турникет.

8.4.2 Подготовьте в полу отверстия под гильзы анкеров (12) для крепления стойки турникета (см. рисунок 9).

8.4.3 Вставьте гильзы анкеров в выполненные отверстия так, чтобы они не выступали над поверхностью пола. Установите стойку турникета на гильзы анкеров и закрепите ее болтами М10. Установите заглушки (13).



Примечание

При необходимости прокладки кабелей под поверхностью пола подготовьте в полу кабельный канал, подходящий к отверстиям для ввода этих кабелей в стойку турникета (вариант 1 или 2, рисунок 9). Установку и крепление стойки турникета производите после прокладки всех кабелей в кабельном канале и внутри стойки турникета.

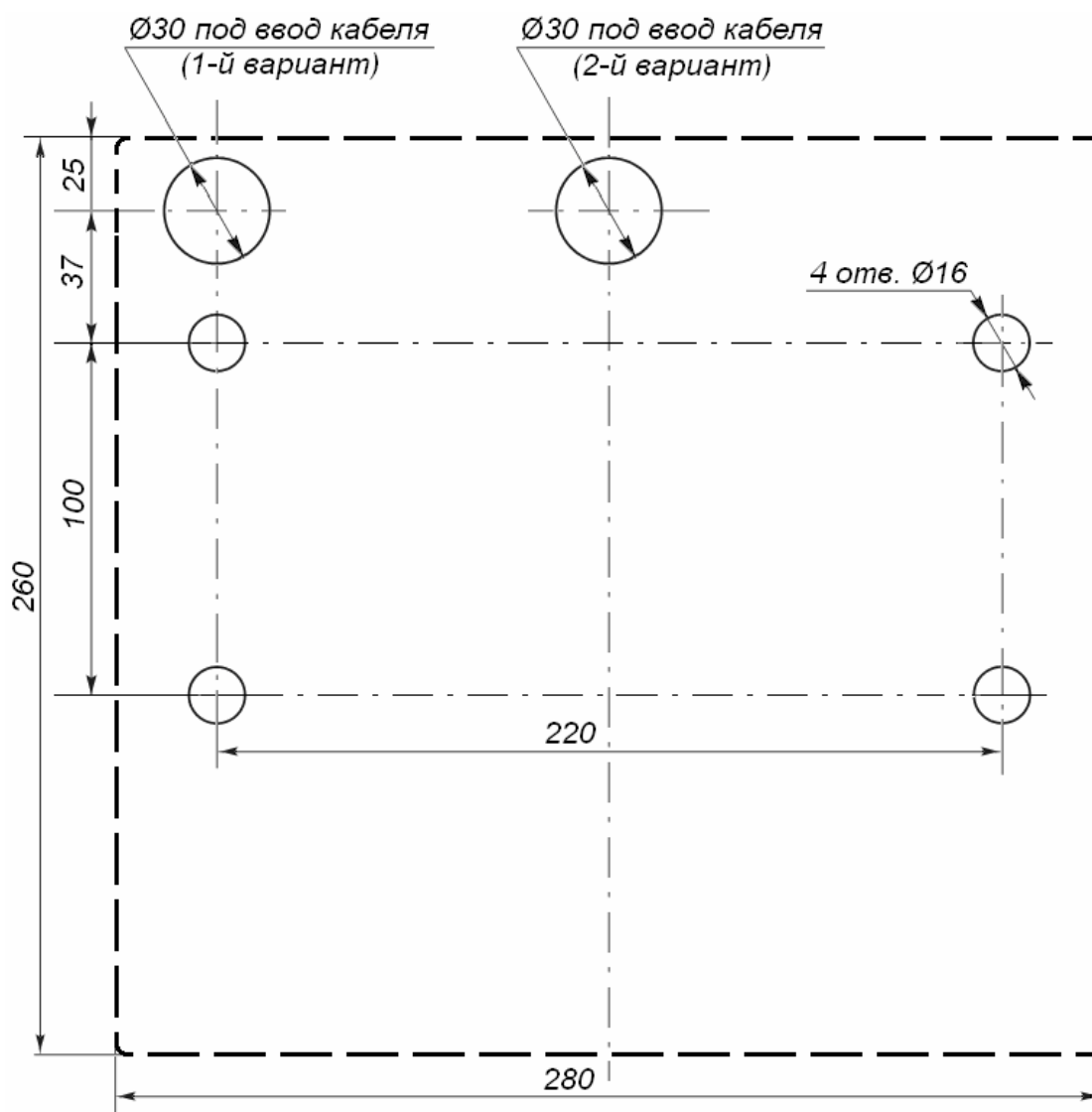


Рисунок 9 Разметка отверстий в полу под крепление стойки турникета и отверстия для ввода кабелей

8.4.4 Снимите крышку со световым табло (2). Для этого:

- отверните болт крепления крышки со световым табло (2), находящийся на наклонной поверхности стойки турникета ниже планшайбы (3), рядом с замком механической разблокировки (15);
- выньте болт из отверстия стойки турникета;
- снимите крышку со световым табло (2), для этого, приподнимите ее за заднюю кромку и, поворачивая в направлении светового табло, выведите крышку из зацепов;
- аккуратно отключите разъем кабеля платы индикации, входящей в состав светового табло, от разъема механизма управления и положите крышку со световым табло (2) на ровную устойчивую поверхность.

8.4.5 Установите источник питания турникета (8) на отведенное для него место (порядок монтажа источника питания турникета – смотри Паспорт на этот источник питания).

8.4.6 Подключите кабель питания (9) от источника питания турникета (8) к клеммной колодке «ХТЗ» на плате CLB. Подключите кабель (11) пульта управления (10) к клеммной колодке «ХТ1.L» на плате CLB. Подключите, при необходимости, кабеля от других устройств к соответствующим клеммным колодкам платы CLB (см. рисунки 2 и 3).

8.4.7 Проверьте правильность и надежность всех электрических подключений. Стяжками неоткрывающимися из комплекта поставки закрепите все кабели к специальным отверстиям на горизонтальной полке стойки турникета. Подключите разъем кабеля платы индикации к разъему механизма управления и установите на место крышку со световым табло (2) в порядке, обратном снятию. Правильная установка крышки со световым табло (2) не требует применения больших физических усилий.

8.4.8 Для установки в рабочее положение преграждающих планок снимите с планшайбы (3) крышку, отвернув винт. Отверните болт (6), установленный на преграждающей планке (5). Установите преграждающую планку (5) в соответствующее посадочное место на планшайбе (3) и зафиксируйте преграждающую планку болтом (6). Под головку болта установите пружинную шайбу. Затяжка болтов должна обеспечивать надежную фиксацию преграждающей планки (без люфта).

Повторите операции при установке остальных преграждающих планок.

Установите на планшайбу (3) крышку, закрепив ее винтом.

8.4.9 Проведите пробное включение турникета согласно разделу 10. Проверьте работу датчика контроля зоны прохода и сирены (при наличии их в комплекте поставки) согласно методике, приведенной ниже.

После включения питания турникета выждите время до момента, когда погаснет тестовый индикатор внутри датчика контроля зоны прохода (от 10 до 50 с, турникет должен быть в режиме "Запрет прохода" (при импульсном режиме управления) либо в режиме "Оба направления закрыты" (при потенциальном режиме управления)). Поднесите руку к датчику контроля зоны прохода. При срабатывании датчика контроля зоны прохода зазвучит непрерывный звуковой сигнал сирены. Снятие этого звукового сигнала осуществляется либо по времени (время $5 \pm 0,5$ с) либо по нажатию любой кнопки на пульте управления.

После завершения монтажа и проведения проверок турникет готов к работе.

9 ЭКСПЛУАТАЦИЯ ТУРНИКЕТА

9.1 Включение турникета

**Внимание!**

При эксплуатации турникета соблюдайте общие правила при работе с электрическими приборами.

Убедитесь в правильности всех подключений и исправности сетевого кабеля источника питания турникета (см. п. 8.4.6).

Подключите сетевой кабель (7) источника питания турникета (8) к розетке сети с напряжением и частотой, указанными в Паспорте на этот источник питания.

**Внимание!**

Запрещается подключать источник питания турникета в сеть с напряжением и частотой, отличающимися от значений, указанных в Паспорте на этот источник питания.

Включите источник питания турникета (8), на световом табло турникета загорится красный крест, а на пульте управления (10) загорится индикатор, расположенный над кнопкой STOP.

**Внимание! Не допускается!**

- использование абразивных и химически активных веществ при чистке загрязненных наружных поверхностей турникета;
- перемещение через зону прохода турникета предметов, превышающих ширину проема прохода;
- рывки и удары по преграждающим планкам, стойке турникета и блокам индикации, вызывающие их механические повреждения и деформацию.

9.2 Режимы работы турникета при импульсном режиме управления

Задание режимов работы турникета с пульта управления и их индикация осуществляется в соответствии с таблицей 2. При этом:

- направления прохода независимы друг от друга, т.е. задание режима прохода в одном направлении не изменяет заданный режим прохода в другом направлении;
- режим «Однократный проход в заданном направлении» может быть изменен на режим «Свободный проход» в этом же направлении или режим «Запрет прохода»;
- режим «Свободный проход в заданном направлении» может быть изменен только на режим «Запрет прохода».

После включения источника питания турникета, исходное состояние турникета – закрытое (при закрытом ключом (14) замке механической разблокировки (15)).

В режиме однократного прохода турникет автоматически закроется после прохода человека в данном направлении. Если проход не выполнен в течение 5 секунд, турникет также автоматически закроется. При разрешении прохода в двух направлениях после совершения прохода в одном направлении возобновляется отсчет времени ожидания прохода 5 секунд для другого направления.

Таблица 2 Импульсный режим управления (перемычка J1 установлена)

№	Режимы работы турникета	Ваши действия	Индикация на пульте управления	Индикация на крышке стойки турникета	Реакция на поворот преграждающих планок
1	Запрет прохода (закрыт для входа и выхода)	Нажмите на пульте управления кнопку STOP	Горит красный индикатор над кнопкой STOP	Горит красный крест	
2	Однократный проход в заданном направлении (открыт для прохода одного человека в выбранном направлении)	Нажмите на пульте управления кнопку, соответствующую направлению прохода	Горит зеленый индикатор над кнопкой, соответствующей направлению прохода	Горит зеленая стрелка, соответствующая направлению прохода	Турникет закрывается
3	Однократный проход в обоих направлениях (открыт для прохода по одному человеку в каждом направлении)	Нажмите на пульте управления две кнопки, соответствующие обоим направлениям прохода (левую и правую)	Горят два зеленых индикатора (левый и правый)	Горят две зеленые стрелки (правая и левая)	Турникет закрывается для прохода в данном направлении
4	Свободный проход в заданном направлении (открыт для свободного прохода в выбранном направлении)	Нажмите на пульте управления одновременно кнопку STOP и кнопку, соответствующую направлению прохода	Горит зеленый индикатор над кнопкой, соответствующей направлению прохода	Горит зеленая стрелка, соответствующая направлению прохода	Турникет остается открытым в данном направлении
5	Свободный проход в одном направлении и однократный проход в другом направлении (открыт для свободного прохода в одном направлении, открыт для прохода одного человека в другом направлении)	Выполните для разных направлений действия пп.2 и 4 в любой последовательности	Горят два зеленых индикатора (левый и правый)	Горят две зеленые стрелки (правая и левая)	После прохода в направлении свободного прохода турникет не изменяет своего состояния в обоих направлениях. После прохода в направлении однократного прохода турникет остается открытым в направлении свободного прохода и закрывается для прохода в направлении однократного прохода
6	Свободный проход (открыт для свободного прохода в двух направлениях)	Нажмите на пульте управления одновременно все три кнопки	Горят два зеленых индикатора (левый и правый)	Горят две зеленые стрелки (правая и левая)	Турникет остается открытым

**Примечание**

Нажатие кнопки на пульте управления соответствует подаче на соответствующие контакты клеммной колодки «ХТ1.L» (Unlock A, Unlock B и Stop) сигнала низкого уровня относительно контакта GND.

9.3 Режимы работы турникета при потенциальном режиме управления

Задание режимов работы турникета с пульта управления и их индикация осуществляется в соответствии с таблицей 3. При этом направления прохода независимы друг от друга, т.е. задание режима прохода в одном направлении не изменяет заданный режим прохода в другом направлении.

Таблица 3 Потенциальный режим управления (перемычка с разъема J1 снята)

№	Режимы работы турникета	Необходимо обеспечить	Индикация на пульте управления	Индикация на крышке стойки турникета	Реакция на поворот преграждающих планок
1	Оба направления закрыты (закрыт для входа и выхода)	Высокий уровень на контактах Unlock A и Unlock B или низкий уровень на контакте Stop	Горит красный индикатор над кнопкой STOP	Горит красный крест	
2	Направление открыто (открыт для прохода в выбранном направлении)	Низкий уровень на контакте соответствующего направления прохода и высокий уровень на остальных контактах	Горит зеленый индикатор над кнопкой, соответствующей направлению прохода	Горит зеленая стрелка, соответствующая направлению прохода	Если к моменту совершения прохода на контакте соответствующего направления прохода присутствует низкий уровень, то турникет в данном направлении останется открытым
3	Оба направления открыты (открыт для прохода в двух направлениях)	Низкий уровень на контактах, соответствующих обоим направлениям прохода, и высокий уровень на контакте Stop	Горят два зеленых индикатора (левый и правый)	Горят две зеленые стрелки (правая и левая)	Если к моменту совершения прохода на контакте соответствующего направления прохода присутствует низкий уровень, то турникет в данном направлении останется открытым

**Примечание для выходов СКУД**

Высокий уровень – контакты выходного реле разомкнуты либо выходной транзистор закрыт;

Низкий уровень – контакты выходного реле замкнуты либо выходной транзистор открыт.

9.4 Действия в экстремальных ситуациях

Для экстренной эвакуации людей с территории предприятия в случае пожара, стихийных бедствий и других аварийных ситуаций необходимо предусмотреть аварийный выход. Таким выходом может служить, например, поворотная секция ограждения «Антипаника».

Дополнительным аварийным выходом могут служить преграждающие планки «Антипаника». Конструкция этих планок позволяет быстро организовать свободный проход без применения специальных ключей или инструментов. Для этого необходимо потянуть преграждающую планку, перекрывающую зону прохода, в осевом направлении от стойки турникета, до высвобождения механизма поворота планки, и затем сложить планку, опустив ее вниз (см. рисунок 10).

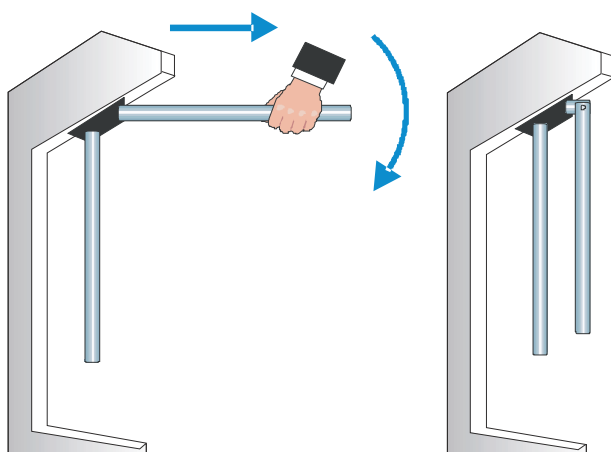


Рисунок 10 Использование преграждающих планок «Антипаника»

Для обеспечения свободного прохода через турникет при использовании стандартных преграждающих планок предусмотрена механическая разблокировка турникета с помощью ключа. Порядок действий смотри в п. 5.10.

9.5 Возможные неисправности

Возможные неисправности, устранение которых производится потребителем, приведены в таблице 4.

Таблица 4 Возможные неисправности и способы их устранения

Неисправность	Вероятная причина	Способ устранения
При включении источника питания турникета турникет не работает, индикация на пульте управления и стойке турникета отсутствует	На плату CLB не подается напряжение питания	Отключить источник питания турникета от сети, снять крышку со световым табло. Проверить целостность кабеля питания, проверить надежность крепления кабеля питания в клеммной колодке «ХТЗ» платы CLB
Турникет не управляется в одном из направлений, индикация на пульте управления и стойке турникета присутствует	На плату CLB не подается сигнал управления в данном направлении	Отключить источник питания турникета от сети, снять крышку со световым табло. Проверить целостность кабеля от пульта управления/устройства радиуправления/контроллера СКУД, проверить надежность крепления кабеля от пульта управления/устройства радиуправления/контроллера СКУД в клеммных колодках «ХТ1.L» и «ХТ1.H» платы CLB

Если неисправность устранить не удалось, рекомендуем обратиться в ближайший сервисный центр компании PERCo. Список сервисных центров PERCo приведен в *Паспорте* на изделие.

10 ТЕХНИЧЕСКОЕ ОБСЛУЖИВАНИЕ

В процессе эксплуатации необходимо проводить техническое обслуживание турникета. Периодичность обслуживания – 1 раз в год или при возникновении неисправностей. Техническое обслуживание должен проводить квалифицированный механик. Перед началом проведения технического обслуживания выключите источник питания турникета.

Для проведения технического обслуживания с турникета необходимо снять крышку со световым табло (2). Для этого:

- отверните торцовым ключом S10 болт крепления крышки со световым табло (2), находящийся на наклонной поверхности стойки турникета ниже планшайбы (3), рядом с замком механической разблокировки (15);
- выньте болт из отверстия стойки турникета;
- снимите крышку со световым табло (2), для этого приподнимите ее за заднюю кромку и, поворачивая в направлении светового табло, выведите крышку из зацепов;
- аккуратно отключите разъем кабеля платы индикации, входящей в состав светового табло, от разъема механизма управления и положите крышку со световым табло (2) на ровную устойчивую поверхность.

Проведите визуальный осмотр устройства доворота (толкателя, пружин и ролика), оптических датчиков поворота преграждающих планок и демпфирующего устройства (см. рисунок 11).

Удалите чистой ветошью, смоченной спирто-бензиновой смесью, возможное загрязнение с поверхности кольца контрольного, находящегося в зазоре оптических датчиков поворота преграждающих планок. Проконтролируйте, чтобы грязь не попала в рабочие зазоры обоих оптических датчиков поворота преграждающих планок.

Выполните смазку узлов трения устройства доворота маслом машинным типа И-20:

- четыре втулки на устройстве доворота – две на оси вращения толкателя и две на оси крепления пружин, а также отверстия в деталях крепления пружин, по две - три капли масла в каждое место смазки (см. рисунок 11);
- механизм секретности замка механической разблокировки (15) через замочную скважину;



Внимание!

Не допускайте попадания смазки на поверхность кольца контрольного и на ролик.

Проверьте надежность крепления кабелей в клеммных колодках платы CLB и при необходимости подтяните отверткой винты крепления кабелей.

Подключите разъем кабеля платы индикации к разъему механизма управления и установите на место крышку со световым табло (2) в порядке, обратном снятию. Правильная установка крышки со световым табло (2) не требует применения больших физических усилий.

Проверьте надежность крепления преграждающих планок (5) и при необходимости подтяните болты (6) для крепления преграждающих планок. Для этого:

- снимите крышку на планшайбе (3), закрывающую доступ к болтам (6) для крепления преграждающих планок (5), отвернув винт крепления крышки;
- подтяните болты (6) для крепления преграждающих планок (5);
- установите крышку на планшайбу (3), закрепив ее винтом.

Проверьте надежность крепления стойки турникета к полу и, при необходимости, подтяните болты анкеров (12).

Для этого:

- выньте заглушки (13) из отверстий в основании стойки турникета;
- подтяните болты анкеров (12);
- установите на место заглушки (13).

При обнаружении во время визуального осмотра каких-либо дефектов деталей и узлов рекомендуем обратиться за консультацией в ближайший сервисный центр PERCo (список сервисных центров PERCo приведен в *Паспорте* на изделие).

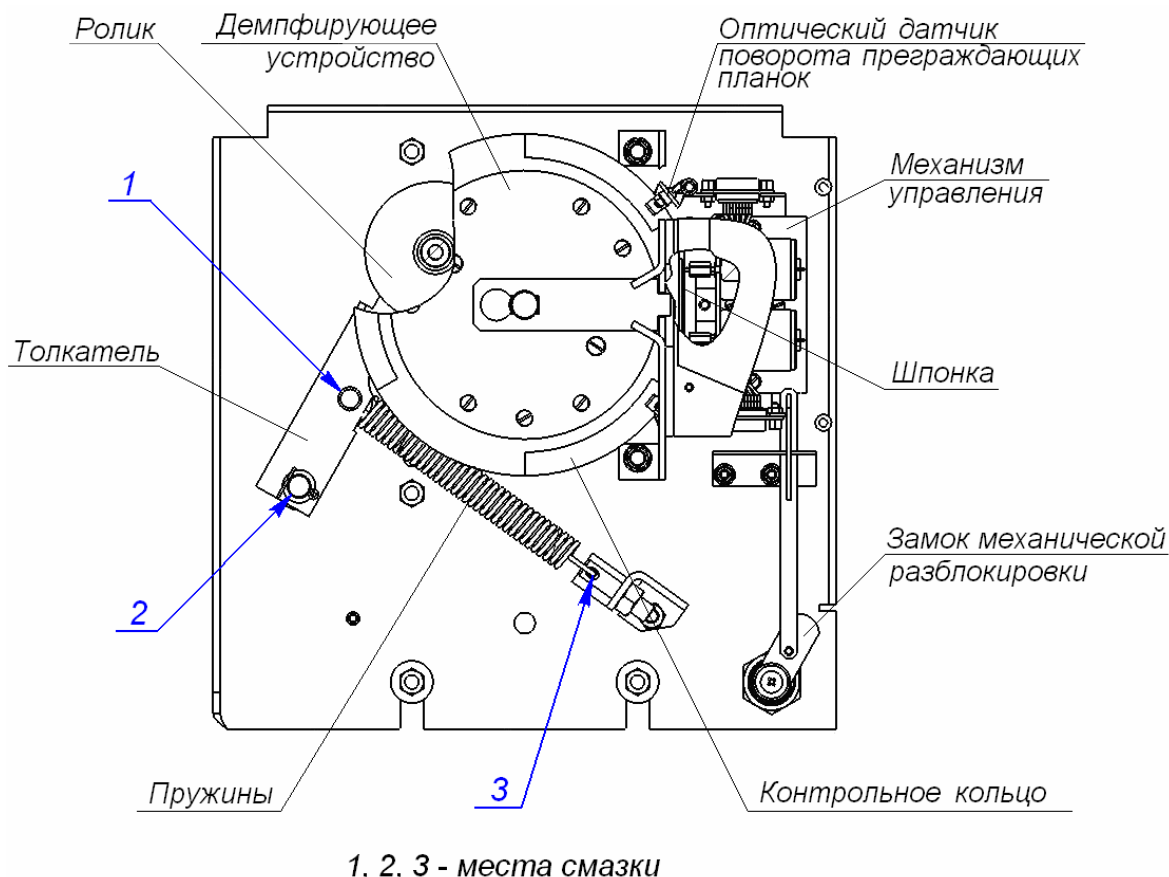


Рисунок 11 Расположение внутренних деталей и узлов стойки турникета (плата CLB не показана)

11 ТРАНСПОРТИРОВАНИЕ И ХРАНЕНИЕ

Турникет в оригинальной упаковке предприятия-изготовителя допускается транспортировать только в закрытом транспорте (железнодорожных вагонах, контейнерах, закрытых автомашинах, трюмах и т.д.), а также на самолетах.

При транспортировании и хранении допускается штабелировать ящики в 4 ряда.

Хранение турникета допускается в закрытых помещениях при температуре окружающего воздуха от -40°C до $+40^{\circ}\text{C}$ и значении относительной влажности воздуха до 80% при $+15^{\circ}\text{C}$.

После транспортирования или хранения турникета при отрицательных температурах или повышенной влажности воздуха турникет непосредственно перед вводом в эксплуатацию должен быть выдержан в упаковке не менее 24 часов в помещении при комнатной температуре.

ПРИЛОЖЕНИЯ

Приложение А Алгоритм подачи управляющих сигналов при импульсном режиме управления

Подачей на контакты клеммной колодки «ХТ1.Л» Unlock A, Stop и Unlock B сигнала низкого уровня относительно контакта GND можно сформировать следующие команды (командой является активный фронт сигнала (переход сигнала из высокого уровня в низкий) на любом из контактов при наличии соответствующих уровней сигнала на других контактах):

Запрет прохода (закрыт для входа и выхода) – активный фронт на контакте Stop при высоком уровне на контактах Unlock A и Unlock B. По этой команде закрываются оба направления.

Однократный проход в направлении А (открыт для прохода одного человека в направлении А) – активный фронт на контакте Unlock A при высоком уровне на контактах Stop, Unlock B. По этой команде открывается направление А либо на 5 с, либо до совершения прохода в этом направлении, либо до команды «Запрет прохода», а направление В остается без изменений. Команда игнорируется, если в момент ее получения направление А находилось в состоянии «Свободный проход».

Однократный проход в направлении В (открыт для прохода одного человека в направлении В) – активный фронт на контакте Unlock B при высоком уровне на контактах Stop, Unlock A. По этой команде открывается направление В либо на 5 с, либо до совершения прохода в этом направлении, либо до команды «Запрет прохода», а направление А остается без изменений. Команда игнорируется, если в момент ее получения направление В находилось в состоянии «Свободный проход».

Однократный проход в обоих направлениях (открыт для прохода по одному человеку в каждом направлении) – активный фронт на контакте Unlock A при низком уровне на контакте Unlock B и высоком уровне на контакте Stop, или активный фронт на контакте Unlock B при низком уровне на контакте Unlock A и высоком уровне на контакте Stop. По этой команде открываются оба направления, каждое либо на 5 с, либо до совершения прохода в этом направлении, либо до команды «Запрет прохода». Команда игнорируется для того направления, которое в момент ее получения находилось в состоянии «Свободный проход».

Свободный проход в направлении А (открыт для свободного прохода в направлении А) – активный фронт на контакте Unlock A при низком уровне на контакте Stop и высоком уровне на контакте Unlock B, или активный фронт на контакте Stop при низком уровне на контакте Unlock A и высоком уровне на контакте Unlock B. По этой команде открывается направление А до команды «Запрет прохода», а направление В остается без изменений.

Свободный проход в направлении В (открыт для свободного прохода в направлении В) – активный фронт на контакте Unlock B при низком уровне на контакте Stop и высоком уровне на контакте Unlock A, или активный фронт на контакте Stop при низком уровне на контакте Unlock B и высоком уровне на контакте Unlock A. По этой команде открывается направление В до команды «Запрет прохода», а направление А остается без изменений.

Свободный проход (открыт для свободного прохода в двух направлениях) – активный фронт на контакте Unlock A при низком уровне на контактах Unlock B, Stop, или активный фронт на контакте Unlock B при низком уровне на контактах Unlock A, Stop, или активный фронт на контакте Stop при низком уровне на контактах Unlock A, Unlock B. По этой команде открываются оба направления до команды «*Запрет прохода*».



Примечание для пульта управления

Активный фронт – нажатие соответствующей кнопки на пульте управления.

Низкий уровень – соответствующая кнопка на пульте управления нажата.

Высокий уровень – соответствующая кнопка на пульте управления не нажата.

Приложение Б Алгоритм подачи управляющих сигналов при потенциальном режиме управления

Оба направления закрыты (закрыт для входа и выхода) – высокий уровень на контактах Unlock A, Unlock B или низкий уровень на контакте Stop. По этой команде закрываются оба направления.

Направление A открыто (открыт для прохода в направлении A) – низкий уровень на контакте Unlock A при высоком уровне на контактах Stop, Unlock B. По этой команде открывается направление A до снятия сигнала низкого уровня с контакта A, либо до команды «Оба направления закрыты», а направление B остается без изменений.

Направление B открыто (открыт для прохода в направлении B) – низкий уровень на контакте Unlock B при высоком уровне на контактах Stop, Unlock A. По этой команде открывается направление B до снятия сигнала низкого уровня с контакта B, либо до команды «Оба направления закрыты», а направление A остается без изменений.

Оба направления открыты (открыт для прохода в двух направлениях) – низкий уровень на контактах Unlock A и Unlock B при высоком уровне на контакте Stop. По этой команде открываются оба направления до снятия сигнала низкого уровня с одного из контактов A (B), либо до команды «Оба направления закрыты».



Примечание для выходов контроллера СКУД:

Низкий уровень – контакты выходного реле замкнуты либо выходной транзистор открыт.

Высокий уровень – контакты выходного реле разомкнуты либо выходной транзистор закрыт.

ООО «Завод ПЭРКо»

Тел.: (812) 329-89-24, 329-89-25

Факс: (812) 292-36-08

Юридический адрес:

180600, г. Псков, ул. Леона Поземского, 123 В

Техническая поддержка:

Тел./факс: (812) 321-61-55, 292-36-05

- | | |
|---------------------------|--|
| system@perco.ru | – по вопросам обслуживания электроники систем безопасности |
| turnstile@perco.ru | – по вопросам обслуживания турникетов, ограждений |
| locks@perco.ru | – по вопросам обслуживания замков |
| soft@perco.ru | – по вопросам технической поддержки программного обеспечения |

www.perco.ru

Утв. 10.04.2013
Кор. 17.07.2013
Отп. 15.10.2013



www.perco.ru

тел: 8 (800) 333-52-53