



Формирователь
прохода

PERCo-RB-03S

ПАСПОРТ И РУКОВОДСТВО
ПО ЭКСПЛУАТАЦИИ



CE



Формирователь прохода

PERCo-RB-03S

**Паспорт и
руководство по эксплуатации**



Уважаемые покупатели!

PERCo благодарит вас за выбор изделия нашего производства. Сделав этот выбор, вы приобрели качественное изделие, которое, при соблюдении правил монтажа и эксплуатации, прослужит вам долгие годы.

Руководство по эксплуатации формирователя прохода **PERCo-RB-03S** (далее – *Руководство*) содержит сведения, необходимые для монтажа и технического обслуживания.

Монтаж и техническое обслуживание должны проводиться лицами, полностью изучившими настоящее Руководство по эксплуатации.

Формирователь прохода **PERCo-RB-03S** (далее – *формирователь прохода*) прохода используется совместно с турникетом роторным **PERCo-RTD-03S** (далее – *турникетом*) и предназначен для ограничения его нерабочей зоны.

Формирователь прохода по устойчивости к воздействию климатических факторов внешней среды соответствует исполнению О4 по ГОСТ 15150-69 (для эксплуатации в помещениях с искусственно регулируемым климатическими условиями).

Эксплуатация формирователя прохода разрешается при температуре окружающего воздуха от +1°C до +45°C и относительной влажности воздуха не более 70% при +27°C.

Хранение формирователя прохода допускается в помещениях при температуре окружающего воздуха от –40°C до +45°C, и значении относительной влажности воздуха до 98% при +25°C.

Формирователь прохода в оригинальной упаковке производителя можно перевозить наземным (автомобильным и железнодорожным), речным, морским и воздушным транспортом.

При транспортировке допускается штабелировать ящики в 3 ряда.

После транспортировки (хранения) формирователя прохода при отрицательных температурах или повышенной влажности воздуха, формирователь прохода, непосредственно перед вводом в эксплуатацию, необходимо выдержать без упаковки не менее 24 часов в помещении с нормальными климатическими условиями.

Формирователь прохода в комплекте упакован в транспортную тару, которая предохраняет его от повреждений во время транспортировки и хранения. Все комплектующие формирователя прохода уложены в один ящик.

Габаритные размеры ящика (длина × ширина × высота), мм. 1356×366×216

На ящик нанесена маркировка.



Внимание!

Комплектность поставки необходимо проверить непосредственно при получении.

1 ОСНОВНЫЕ ТЕХНИЧЕСКИЕ ХАРАКТЕРИСТИКИ

Стойки и поручни формирователя выполнены из шлифованной нержавеющей трубы $\varnothing 50$ мм и $\varnothing 32$ мм соответственно. В конструкции предусмотрена встроенная индикация, позволяющая визуально определять режим работы роторного турникета.

Габаритные размеры показаны на рисунке 1.

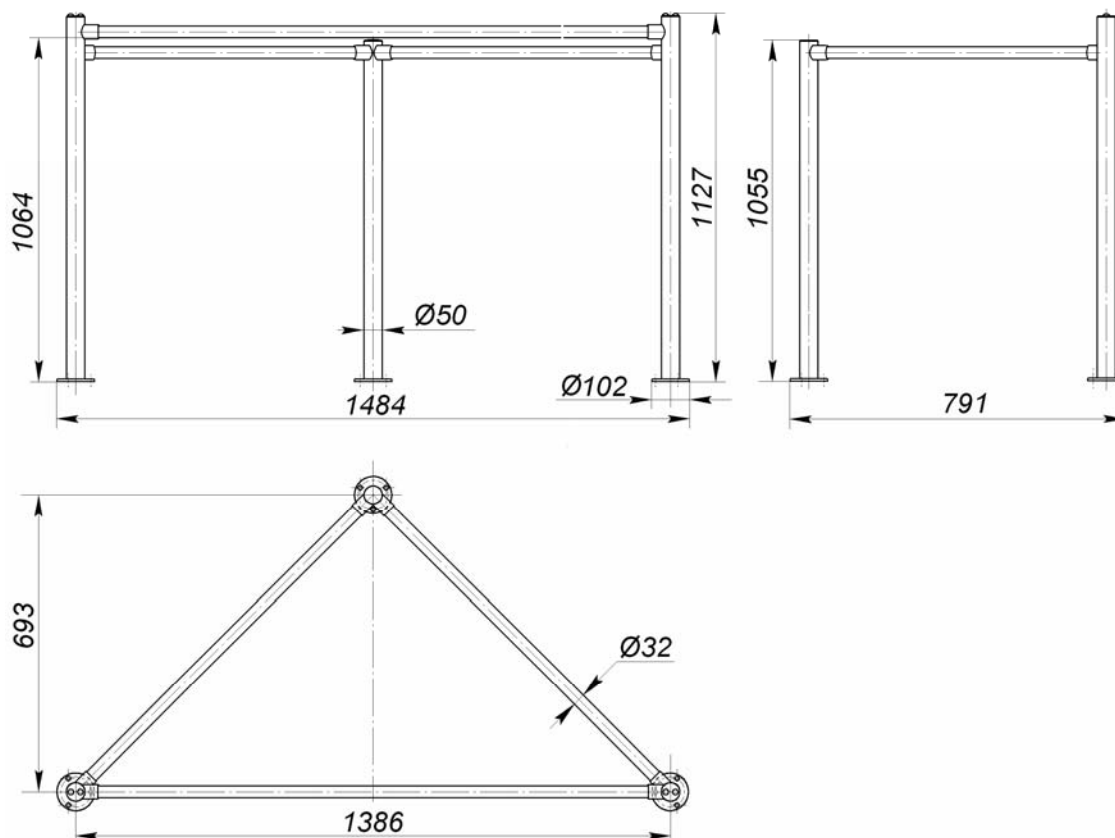


Рисунок 1 Габаритные размеры формирователя прохода

2 КОМПЛЕКТ ПОСТАВКИ

Стойка центральная, шт.	1
Стойка индикаторная правая, шт.	1
Стойка индикаторная левая, шт.	1
Кабель индикации, шт.	1
Поручень центральный, шт.	1
Поручень, шт.	2
Винт установочный M8×25, шт.	6
Ключ шестигранный S1.5, шт.	1
Ключ шестигранный S4, шт.	1
Паспорт и руководство по эксплуатации, экз.	1
Комплект транспортной тары, к-т	1

Дополнительное оборудование, не входящее в стандартный комплект поставки (заказывается отдельно):

Анкер PFG IH 10 (фирма «SORMAT», Финляндия), шт.	9
Болт M10×60 12X18H10T, DIN7984 A2, шт.	9
Ключ шестигранный S5, шт.	1

3 КРАТКОЕ ОПИСАНИЕ

Общий вид формирователя прохода показан на рисунке 2.

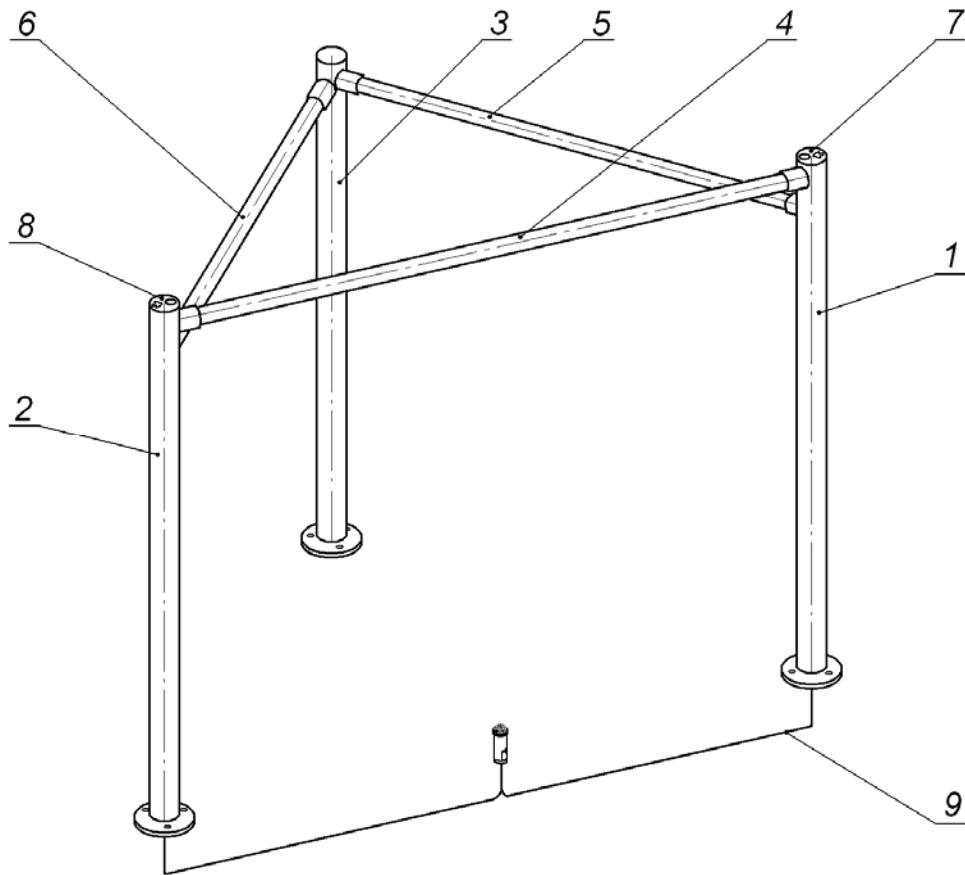


Рисунок 2 Общий вид формирователя прохода

1 – стойка индикаторная правая; 2 – стойка индикаторная левая;
 3 – стойка центральная; 4 – поручень центральный; 5 – поручень правый;
 6 – поручень левый; 7 – блок индикации правый; 8 – блок индикации левый;
 9 – кабель индикации.

4 ТРЕБОВАНИЯ БЕЗОПАСНОСТИ

4.1 Безопасность при монтаже



Внимание!

К монтажу должны допускаться только лица, прошедшие инструктаж и изучившие настоящее *Руководство*;

При монтаже пользуйтесь только исправным инструментом.

Прокладку кабеля индикации производите с соблюдением правил устройства и эксплуатации электротехнических установок.

4.2 Безопасность при эксплуатации



Запрещается!

- эксплуатировать формирователь прохода в условиях, не соответствующих требованиям условий эксплуатации.

5 МОНТАЖ ФОРМИРОВАТЕЛЯ ПРОХОДА

5.1 Особенности монтажа

- Формирователь прохода рекомендуется устанавливать на прочные и ровные бетонные (не ниже марки 400, группа прочности В22,5), каменные и т.п. основания, имеющие толщину не менее 150 мм;
- Перед установкой площадку для монтажа необходимо выровнять таким образом, чтобы все точки крепления стоек формирователя прохода лежали в одной горизонтальной плоскости;
- При установке на недостаточно прочное основание следует применять закладные элементы (300×300×300 мм);
- Разметку установочных отверстий следует производить в соответствии со схемой, представленной на рисунке 3.
- При монтаже следует контролировать вертикальность установки стоек формирователя прохода.

При описании порядка монтажа все позиции указаны в соответствии с рисунками 2 и 4. Рекомендации по подготовке отверстий в полу для крепления стойки даны с учетом комплектации формирователя прохода анкерами фирмы «SORMAT» для прочных бетонных полов (см. табл. 1).

Таблица 1

Типоразмер анкера	Диаметр сверла, мм	Глубина сверления, мм
PFG IH 10	16	60

5.2 Инструмент и оборудование, необходимые для монтажа

- электроперфоратор мощностью 1,2÷1,5 кВт;
- сверло твердосплавное Ø16 мм под анкера ограждения;
- ключи шестигранные S1.5, S4, S5, S8;
- отвес и уровень;
- рулетка 3 м.

5.3 Порядок монтажа



Внимание!

Изготовитель не несет ответственности за ущерб, нанесенный в результате неправильного монтажа, и отклоняет любые претензии, если монтаж выполнен не в соответствии с указаниями, приводимыми в настоящем *Руководстве*.

1. Распакуйте транспортировочный ящик, проверьте комплект поставки и убедитесь отсутствие внешних повреждений на стойках и поручнях.
2. Внимательно ознакомьтесь с настоящим *Руководством*.
3. Выполните на полу разметку под стойки формирователя прохода в соответствии со схемой, представленной на рисунке 3.
4. Подготовьте в полу кабельные каналы и отверстия для крепления стоек с помощью анкеров в соответствии с разметкой.
5. Вставьте гильзы анкеров в подготовленные отверстия так, чтобы они не выступали над поверхностью пола.
6. Из ящика извлеките стойки формирователя. С помощью шестигранного ключа S1,5 открутите установочные винты (10) (см. рисунок 4) и снимите блоки индикации (7 и 8) со стоек индикаторных.

7. Протяните кабель индикации (9) через правую (1) и левую (2) индикаторные стойки. Разъем, помеченный маркером «1», протягивается через правую индикаторную стойку (1), а разъем, помеченный маркером «2», протягивается через левую индикаторную стойку (2).
8. Подключите блоки индикации к кабелю индикации с помощью разъемов и установите их в рабочее положение в порядке, обратном снятию. Зафиксируйте установочными винтами (10).
9. Установите в рабочее положение стойки формирователя прохода фланцами на гильзы анкеров. Закрепите с помощью шестигранного ключа S8 стойки формирователя прохода на полу болтами M10. Не затягивайте болты, предварительная установка должна позволять отклонять стойки от центрального положения.
10. Установите поручни: центральный (4), правый (5) и левый (6). Поручни устанавливаются в патрубки, закрепленные на стойках на заводе-изготовителе. При установке поручней отклоняйте стойки от центрального положения на угол необходимый для монтажа. Закрепите окончательно стойки формирователя на полу, контролируя при этом вертикальность установки стоек (допускается использование прокладок).
11. Закрепите поручни в патрубках стоек при помощи установочных винтов M8×25 (11). Используя шестигранный ключ S4, заверните винты до упора через отверстия в патрубках снизу в специальные гайки, установленные в торцах поручней (см. рисунок 4).
12. Подключение кабеля индикации к турникету производится в соответствии со схемой электрической соединений турникета (см. эксплуатационную документацию на турникет).

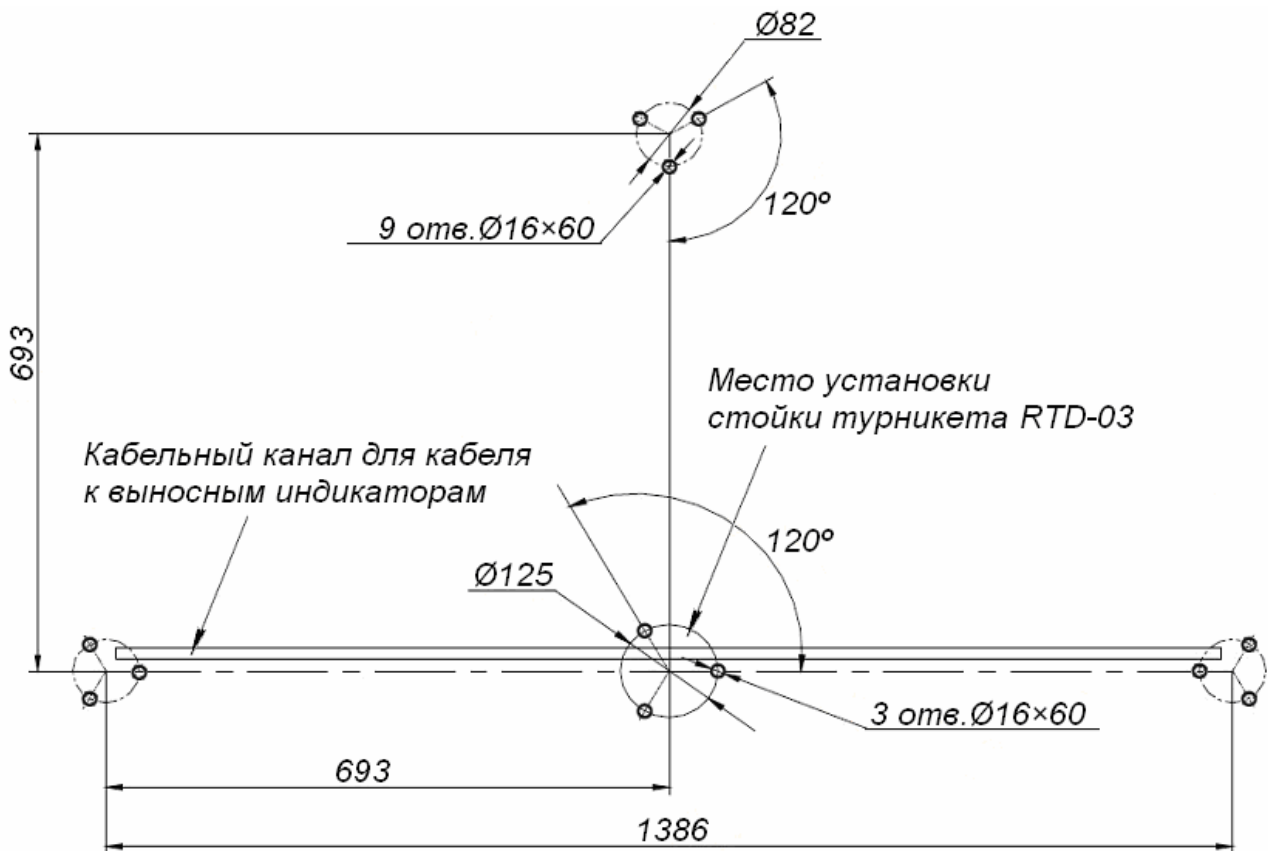


Рисунок 3 Разметка для установки стоек формирователя прохода

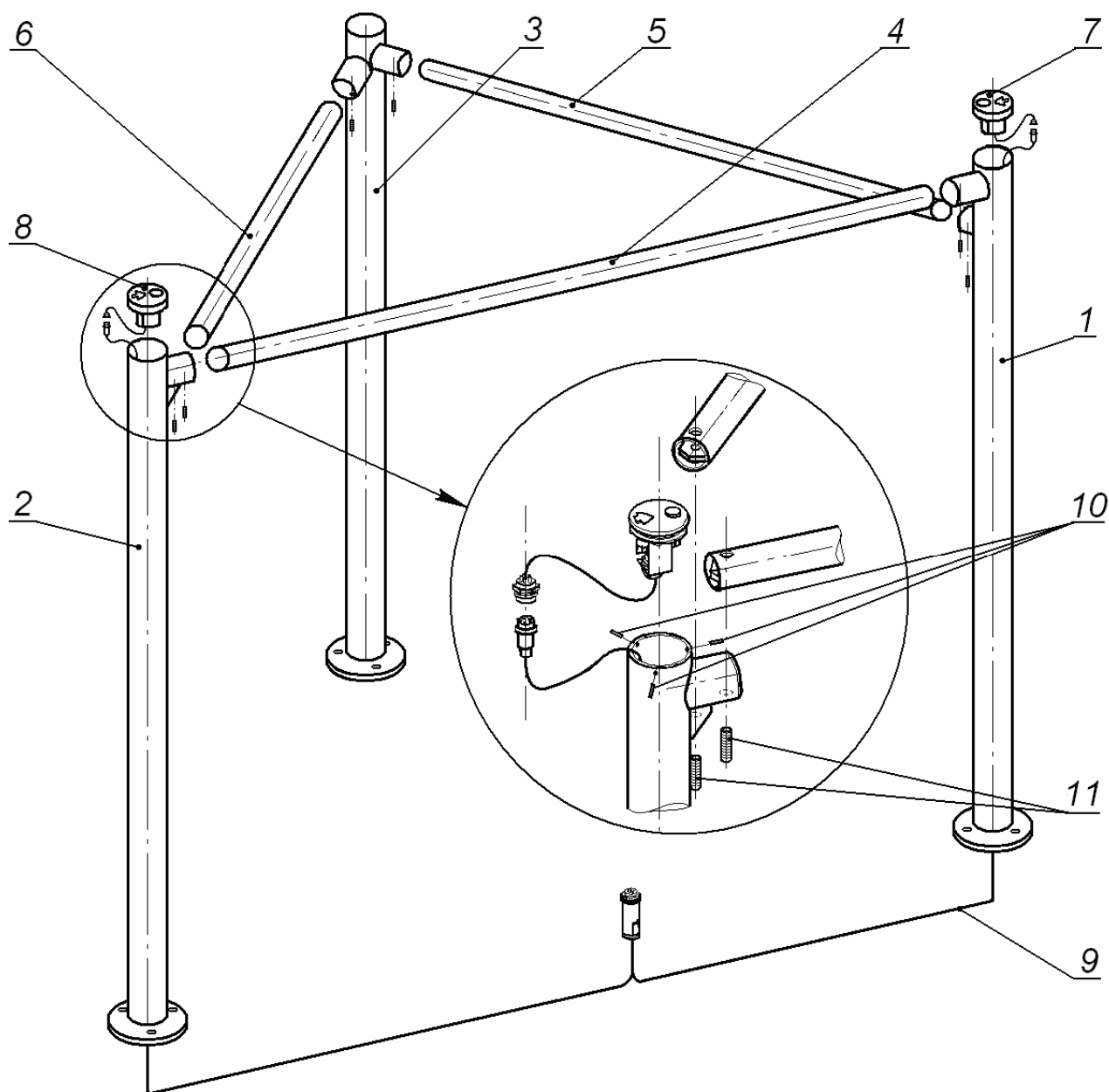


Рисунок 4 Монтаж формирователя прохода

- 1 – стойка индикаторная правая; 2 – стойка индикаторная левая;
3 – стойка центральная; 4 – поручень центральный; 5 – поручень правый;
6 – поручень левый; 7 – блок индикации правый; 8 – блок индикации левый;
9 – кабель индикации; 10 – винт установочный М3×6; 11 – винт установочный М8×25.

6 ТЕХНИЧЕСКОЕ ОБСЛУЖИВАНИЕ

Формирователь прохода не нуждается в специальном техническом обслуживании в течение всего срока эксплуатации.

Для очистки загрязнений на стойках формирователя прохода рекомендуется использовать очистители без абразивов, содержащие нашатырный спирт.

7 ГАРАНТИЙНЫЕ ОБЯЗАТЕЛЬСТВА

PERCo (Изготовитель) гарантирует соответствие формирователя прохода **PERCo-RB-03S** требованиям безопасности и электромагнитной совместимости при соблюдении Покупателем правил хранения, монтажа и эксплуатации, изложенных в Руководстве по эксплуатации.

Гарантийный срок эксплуатации изделия составляет **12 (двенадцать) месяцев** с даты продажи. В случае отсутствия даты продажи в паспорте на изделие срок гарантии исчисляется от даты выпуска изделия, обозначенной в паспорте и на этикетке изделия.

В случае негарантийного ремонта гарантийный срок на замененные детали и узлы составляет 3 (три) месяца и исчисляется со дня отправки изделия (отремонтированного или из ремонтного фонда) в адрес Покупателя.

Все претензии по количеству, комплектности и дефектам внешнего вида поставленного товара принимаются Изготовителем в письменной форме в срок не позднее 5 (пяти) рабочих дней с момента получения товара Покупателем.

В случае несоблюдения вышеуказанного срока претензии к поставленному товару по перечисленным основаниям не принимаются.

Гарантия не распространяется:

- На изделия, узлы и блоки:
 - имеющие механические повреждения корпуса, приведшие к выходу из строя изделия;
 - имеющие следы постороннего вмешательства или ремонта лицами, не уполномоченными Изготовителем;
 - имеющие не санкционированные изготовителем изменения конструкции или комплектующих изделий;
 - имеющие повреждения, вызванные обстоятельствами непреодолимой силы (стихийные бедствия, вандализм, и т.п.) или, если неисправности произошли вследствие действия сторонних обстоятельств (скачков напряжения электропитания, электрических разрядов и т.д.);
- На предохранители блоков управления, аккумуляторы, гальванические элементы и другие узлы, замену которых в соответствии с эксплуатационной документацией производит Покупатель.

В максимальной степени, допустимой действующим законодательством, PERCo не несет ответственности ни за какие прямые или косвенные убытки Покупателя, включая убытки от потери прибыли, упущенную выгоду, убытки от потери информации, убытки от простоя и т.п., связанные с использованием или невозможностью использования оборудования и программного обеспечения, в том числе из-за возможных ошибок или сбоев в работе программного обеспечения.

В течение гарантийного срока производится бесплатный ремонт изделия в мастерской Изготовителя, и в сертифицированных сервисных центрах PERCo, перечень которых приведен на сайте компании и в паспортах на изделия. Предприятие-изготовитель оставляет за собой право отремонтировать неисправное изделие или заменить его на исправное. Срок ремонта определяется Изготовителем при сдаче оборудования в ремонт. Расходы по транспортировке изделия к месту ремонта и обратно несет Покупатель, если иное не оговорено в договоре на поставку изделия. Расходы по отправке потребителю из ремонта малогабаритных изделий массой не более 5 кг по России в пределах простого тарифа почты России несет Изготовитель.

В целях сокращения срока ремонта перед отправкой изделия в ремонт на предприятие-изготовитель Покупателю необходимо проинформировать специалиста Департамента Сервисного Обслуживания PERCo о проблеме, возникшей при эксплуатации изделия, и причинах его отправки в ремонт. При этом необходимо заполнить **бланк рекламации** и отправить его по электронной почте с сайта PERCo, или сообщить необходимые данные специалисту Департамента Сервисного Обслуживания PERCo для заполнения им бланка возврата. PERCo оставляет за собой право не принимать в ремонт изделия у Покупателей, не заполнивших бланк рекламации изделия.

Выезд и обслуживание изделий на месте установки не входит в гарантийные обязательства PERCo, и осуществляется специалистами сервисных центров за отдельную плату.

Если в результате проведенной изготовителем экспертизы рекламационного изделия дефекты не обнаружатся, то Покупатель должен будет оплатить расходы изготовителя на экспертизу.

За исключением гарантий, указанных выше, PERCo не предоставляет никаких других гарантий относительно совместимости покупаемого изделия с программным обеспечением или изделиями производства других компаний или гарантий годности для конкретной цели, не предусмотренной эксплуатационной документацией на это изделие.

Гарантией не предусматриваются претензии относительно технических параметров изделий, если они соответствуют указанным предприятием-изготовителем. PERCo не гарантирует, что покупаемые Вами изделия отвечают Вашим требованиям и ожиданиям.

Наши товары относятся к технически сложным товарам, поэтому PERCo не принимает обратно исправное оборудование, если оно по каким-либо причинам не подошло Покупателю.

ГАРАНТИЙНЫЙ ТАЛОН



Формирователь прохода **PERCo-RB-03S**

Серийный номер								
----------------	--	--	--	--	--	--	--	--

Дата выпуска « » _____ 201__ года

Штамп Службы технического контроля

Дата продажи « » _____ 201__ года

(подпись, штамп)



Линия отреза

Отрывной талон на гарантийный ремонт



Формирователь прохода **PERCo-RB-03S**

Серийный номер								
----------------	--	--	--	--	--	--	--	--

Дата выпуска « » _____ 201__ года

Штамп Службы технического контроля

Дата продажи « » _____ 201__ года

(подпись, штамп)

Сервисные центры PERCo

<p>Москва ООО «АБиЭС» ст. м. Красносельская, ул. Спартаковская, д. 8, Тел./ факс: +7 495 778-36-51 2 эт. Тел.: +7 925 096-88-11 E-mail: sales@turniketpro.ru www.turniketpro.ru</p>	<p>Барнаул ООО НТП «Специальная Электроника» проезд Полусный, д.39 Тел.: +7 3852 62-47-77 Факс: +7 3852 62-48-88 E-mail: service@sp-e.ru www.sp-e.ru</p>	<p>Караганда ТОО «Hi-Tec Security Systems» бульвар Мира, 19 Тел.: +7 7212 94-56-12 Факс: +7 7212 94-56-13 E-mail: service@htss.kz www.htss.kz</p>
<p>Москва ООО «АРМАДА» проезд Березовой рощи, д. 4 Тел.: +7 499 271-68-83 E-mail: service-perco@mail.ru www.turniket-perco.ru</p>	<p>Владивосток ООО «Акустика» ул. Лазо, д. 26 Тел.: +7 4232 20-97-07 Тел./факс: +7 4232 20-97-13 E-mail: dima@acustika.ru www.acustika.ru</p>	<p>Киев ЧП «Системные коммуникации» ул. Лятошинского, 12, к. 65 Тел.: +380 44 331-82-21 Факс: +380 44 331-81-66 E-mail: info@systcom.com.ua www.systcom.com.ua</p>
<p>Москва ООО «АСБ СОТОПС» ул. Профсоюзная, д. 128, корп. 3 Тел.: +7 495 514-35-84 Факс: +7 495 913-30-39 E-mail: naladka@sotops.ru www.sotops.ru</p>	<p>Воронеж ООО «ЛЮМИТАР» ул. Текстильщиков, дом 2а, офис 305 Тел./ факс: +7 473 251-52-36 E-mail: lumitar@mail.ru www.lumitar.ru</p>	<p>Киров ООО «ВИТ-Инвест» ул. Маклина, д. 31 Тел.: +7 912 713-36-04 Факс: +7 8332 54-09-73 E-mail: rudin@vit.ru www.vit.ru</p>
<p>Москва ООО «ГК «Аспект безопасности» Слободской пер., д. 6 Тел.: +7 495 585-05-92 Факс: +7 495 956-70-09 E-mail: support@asec.ru www.asec.ru</p>	<p>Воронеж ООО «Техноцит» ул. Свободы, дом 31 Тел./ факс: +7 473 239-31-40 E-mail: A.V.Bessonov@yandex.ru www.t-sch.ru</p>	<p>Минск ИВООО «Просвет» ул. Кульман, 2, офис 424 Тел.: +375 17 292-35-52 Факс: +375 17 292-70-52 E-mail: prosvet@securit.by www.securit.by</p>
<p>Москва ООО «ГЛОБАЛ АЙ ДИ» проезд Серебрякова, д. 14, стр. 11 Тел.: +7 495 229-45-15 Факс: +7 495 229-45-15 доб. 201 E-mail: spetrenko@global-id.ru www.global-id.ru</p>	<p>Екатеринбург ООО «Активные технологии» ул. Бажова, д. 103, оф. 42 Тел.: +7 343 317-17-77 Факс: +7 343 380-50-24 E-mail: support@atehn.ru www.atehn.ru</p>	<p>Минск Сфератрейд ОДО ул. Машиностроителей, 29-502 Тел./ факс: +375 17 341-50-50 E-mail: support@secur.by www.secur.by</p>
<p>Москва ООО «Глобал-техмаркет» Ленинский проспект, д. 2а, офис 741 Тел.: +7 499 755-81-86 Тел.: +7 499 755-81-92 Факс: +7 499 236-69-25 E-mail: mail@global-techmarket.ru www.global-techmarket.ru</p>	<p>Екатеринбург ООО «АРМО-Урал Сервис» ВИЗ-Бульвар, д. 13/В, оф. 101 Тел.: +7 343 372-72-27 Факс: +7 343 372-72-27 E-mail: serv@armoural.ru</p>	<p>Нижний Новгород ООО «Эр-Стайл Поволжье» ул. Советская, д. 3 Тел.: +7 831 246-35-17 Факс: +7 831 246-16-22 E-mail: perco@r-style.nnov.ru www.r-style.nnov.ru</p>
<p>Москва ООО «Компания МЕГАЛИОН» Ленинградский пр., 80, корп. 5а, офис 203 Тел.: +7 495 799-92-80 Факс: +7 495 799-92-81 E-mail: mail@megalion.ru www.proper.ru</p>	<p>Екатеринбург ООО «Новаматика» ул. Коминтерна, дом № 16, офис 624 Тел./ факс: +7 343 253-89-88 E-mail: sc@novamatica.ru www.novamatica.ru</p>	<p>Оренбург ООО «Оренсбыт» ул. Полтавская, д. 43, офис 310 Тел./ факс: +7 3532 58-95-55 Тел.: +7 3532 58-75-55 E-mail: orensbyt@bk.ru www.safecity56.ru</p>
<p>Москва ООО «Мир доступа» Высоковольтный проезд, д. 1, стр. 49, оф. 137 Тел./ факс: +7 495 640-50-50 E-mail: serv@mirdostupa.ru www.mirdostupa.ru</p>	<p>Екатеринбург ООО «Электровижн» ул. Вишневая, д. 69, литер «Б», офис 317 Тел./ факс: +7 343 382-08-42 E-mail: info@electrovision.ru www.electrovision.ru</p>	<p>Пермь ООО «Гардиан» ул. 25 Октября, д. 72 Тел.: +7 342 260-97-03 Факс: +7 342 260-97-00 доб. 116 E-mail: perco@grdn.ru www.grdn.ru</p>
<p>Санкт-Петербург ООО «Интебро» Выборгская наб., д. 29, лит. «А», офис 217 Тел./ факс: +7 812 454-60-62 E-mail: egorov_iv@intebro.ru www.intebro.ru</p>	<p>Йошкар-Ола ЗАО «Сетевые решения» ул. Строителей, д. 88 Тел./ факс: +7 8362 73-10-02 Тел.: +7 8362 73-00-50 E-mail: perco@alfanets.ru www.alfanets.ru</p>	<p>Тольятти ООО «Юнит» ул. Юбилейная, д. 31-е, офис 705 Тел.: +7 8482 42-02-41 Факс: +7 8482 70-65-46 E-mail: perco@unitcom.ru www.unitcom.ru</p>
<p>Санкт-Петербург ООО «Компания «ГАРАНТ»» Аптекарский проспект, д. 2 Тел./ факс: +7 812 600-20-60 E-mail: marakhovsky@garantgroup.com www.garantcom.ru</p>	<p>Казань ООО «Компания «Турникеты и Системы»» ул. Мусина, д. 29, пом. 11 Тел.: +7 843 517-87-77 Тел.: +7 843 517-97-77 Факс: +7 843 517-27-00 E-mail: info@tis-company.ru www.tis-company.ru</p>	<p>Тюмень ООО ТМК «ПИЛОТ» ул. Северная, д. 3/2 Тел.: +7 3452 46-13-05 Факс: +7 3452 50-91-24 E-mail: tmnperco@tmk-pilot.ru www.tmk-pilot.ru</p>
<p>Алма-Ата ТОО ДП «Ронекс секьюрити компани» ул. Фурманова, д. 311 Тел.: +7 727 264-48-33 Тел.: +7 727 264-48-54 Факс: +7 727 264-48-63 E-mail: ronex@mail.ru, sale@ronex.kz www.ironex.kz</p>	<p>Казань ООО «Торгово-Монтажная Компания «ГАРАНТ»» ул. Меридианная д. 13, кв.175 Тел.: +7 937-527-55-22 Тел.: +7 987-273-77-17 Факс: +7 843 275-44-84 E-mail: tmk-garant@mail.ru www.tmk-garant.ru</p>	<p>Уфа СЕК-ГРУПП ул. Трамвайная 2, офис 1-02 Тел.: +7 347 246-65-94 (основ.) Тел.: +7 347 274-18-94 Тел.: +7 987 488-81-59 (моб.) Email: ufa@sec-group.ru www.sec-group.ru</p>
<p>Астана ТОО «Logitex» Ул. 103, д.8, 2 этаж, офис 12 Тел./ факс: +7 7172 51-22-11 Тел.: +7 7172 51-22-02 E-mail: perco@logitex.kz</p>	<p>Казань ООО «ФОРЭКС- СБ» ул. Минская, д. 26а Тел./ факс: +7 843 262-17-17 E-mail: forexsb@mail.ru www.forex-sb.ru</p>	<p>Челябинск ООО «УРАЛ-системы Безопасности» ул. Каслинская, 30 Тел./ факс: +7 351 729-99-77 E-mail: service@ural-sb.ru www.ural-sb.ru</p>

ООО «Завод ПЭРКо»

Тел.: (812) 329-89-24, 329-89-25

Факс: (812) 292-36-08

Юридический адрес:

180600, г. Псков, ул. Леона Поземского, 123 В

Техническая поддержка:

Тел./факс: (812) 321-61-55, 292-36-05

- | | |
|---------------------------|--|
| system@perco.ru | – по вопросам обслуживания электроники систем безопасности |
| turnstile@perco.ru | – по вопросам обслуживания турникетов, ограждений |
| locks@perco.ru | – по вопросам обслуживания замков |
| soft@perco.ru | – по вопросам технической поддержки программного обеспечения |

www.perco.ru

Утв. 10.12.2004

Кор. Г.01 .2013

Отп. Г.01 .2013



www.perco.ru

тел: 8 (800) 333-52-53