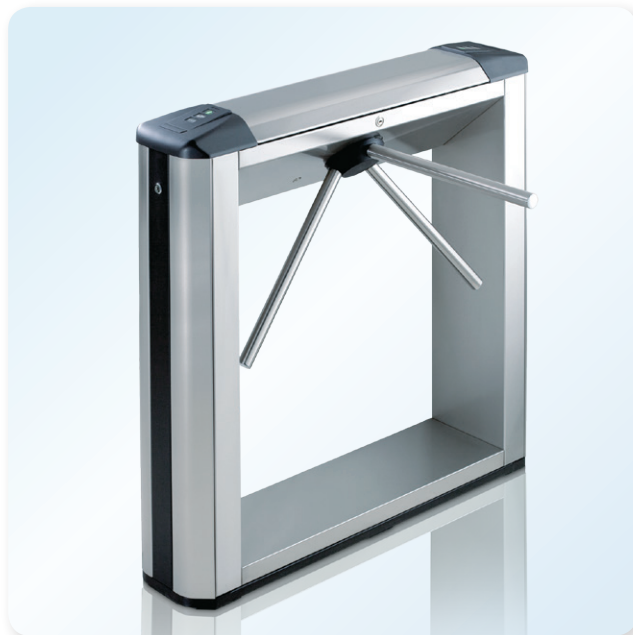


ЭЛЕКТРОННАЯ ПРОХОДНАЯ PERCo-KT05.4



Назначение

Электронная проходная PERCo-KT05.4 – готовая система контроля доступа на базе тумбового турникета-трипода.

В состав Электронной проходной входят:

- стойка электронной проходной со встроенными контроллером доступа и двумя считывателями бесконтактных карт
- пульт дистанционного управления (ориентация кнопок пульта относительно направлений прохода задается при подключении пульта)
- локальное программное обеспечение.



Пульт ДУ

Электронная проходная может использоваться:

- как самостоятельное локальное решение – занесение карт доступа и просмотр журнала событий осуществляется с помощью Локального ПО PERCo-SL01, входящего в комплект поставки, возможно управление от пульта ДУ.
- как элемент СКУД PERCo-S-20 – поддерживаются все возможности системы S-20 (см. описание СКУД PERCo-S-20), возможно управление от пульта ДУ.

Интерфейс связи с ПК и другими контроллерами системы S-20 – Ethernet (обеспечивается поддержка стека протоколов TCP/IP (ARP, IP, ICMP, TCP, UDP, DHCP)).

При расчете необходимого количества электронных проходных рекомендуется устанавливать по одной электронной проходной на каждые 500 человек, работающих в одну смену, или из расчета пиковой нагрузки 30 человек в минуту.

Электронная проходная KT05.4 выпускается серийно и имеет сертификат соответствия требованиям технического регламента Таможенного союза (ЕАС).

Совместимое оборудование

Поддерживает подключение по интерфейсу RS-485 следующих устройств:

- до 8-ми контроллеров замка PERCo-CL201 (контроллер CL201 имеет встроенный считыватель и обеспечивает управление одним замком);
- табло системного времени PERCo-AU05
- картоприемник PERCo-IC02.1 (схему подключения см. в описании PERCo-IC02.1).

Варианты конфигурации

Установкой переключки на плате контроллера пользователь выбирает один из двух вариантов конфигурации электронной проходной.

ВАРИАНТ КОНФИГУРАЦИИ ЭП	ЭНЕРГОНЕЗАВИСИМАЯ ПАМЯТЬ КОНТРОЛЛЕРА	
	Количество карт	Количество событий
Только электронная проходная	50000	135000
Электронная проходная с возможностью подключения 8-ми контроллеров PERCo-CL201	10000 для электронной проходной и по 1000 на каждый замок	135000

Особенности электронной проходной

Электронная проходная имеет:

- встроенную индикацию разрешения/запрета прохода, режимов работы
- встроенный гидравлический демпфер
- возможность механической разблокировки ключом, что обеспечивает свободный поворот преграждающих планок в любом направлении

Электронная проходная выполнена в едином дизайне с моделью PERCo-KTC01.4, имеющей встроенный картоприемник.

Встроенный считыватель



Табло индикации с пиктограммами



Механическая разблокировка ключом

Исполнение

Материал корпуса и преграждающих планок – нержавеющая сталь, вставки из АВС-пластика. Электронная проходная может комплектоваться двумя вариантами преграждающих планок:

МОДЕЛЬ ПЛАНОК	ПЛАНКИ
PERCo-AS-04	Стандартные
PERCo-AA-04	Механические «Антипаника»



Механические планки «Антипаника»

Условия эксплуатации

Электронная проходная по устойчивости к воздействию климатических факторов соответствует условиям УХЛ 4 по ГОСТ 15150-69 (для эксплуатации в помещениях с искусственно регулируемыми климатическими условиями). Эксплуатация ЭП разрешается при температуре окружающего воздуха от +1° С до +40° С и относительной влажности воздуха до 80% при +25° С (без конденсации).

Комплект поставки

СТАНДАРТНЫЙ КОМПЛЕКТ ПОСТАВКИ	
Стойка электронной проходной PERCo-KT05.4 (с установленной платой контроллера PERCo-CT03) со встроенными бесконтактными считывателями и индикаторами прохода	1 шт
Планка преграждающая (тип планок выбирается при заказе)	3 шт
Ключ замка крышки стойки	2 шт
Ключ замка механической разблокировки	2 шт
Ключ замка заглушки турникета	2 шт
Пульт управления с кабелем длиной не менее 6,6 м	1 шт
ПО PERCo-SL01 «Локальное ПО» (на DVD)	1 шт
Монтажный комплект	1 шт
Комплект документации	1 экз
ДОПОЛНИТЕЛЬНОЕ ОБОРУДОВАНИЕ, ПОСТАВЛЯЕМОЕ ПОД ЗАКАЗ	
Источник питания	1 шт
Устройство радиуправления (состоит из приемника и двух передатчиков в виде брелоков, с дальностью действия до 40 м)	1 шт
Датчик контроля зоны прохода (устанавливается под заказ производителем)*	1 шт
Сирена *	1 шт
Анкер PFG IR 10-15 (фирма «SORMAT», Финляндия)	4 шт

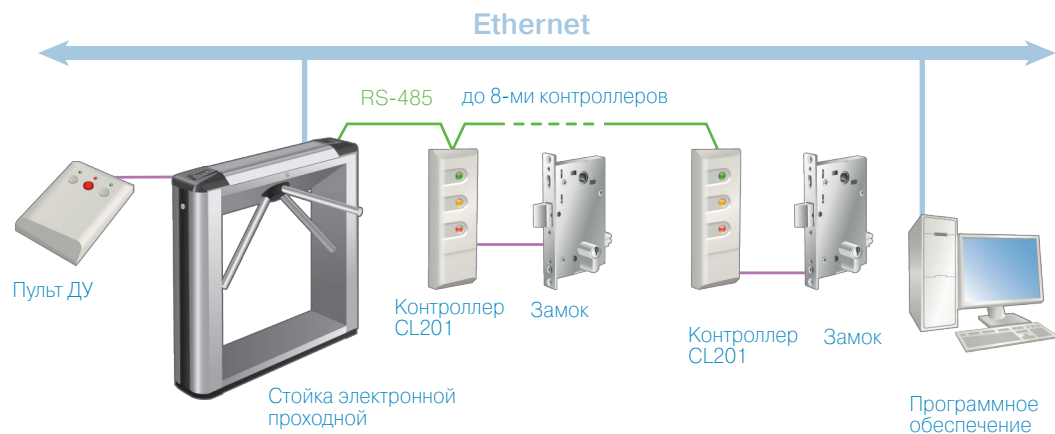
* Могут использоваться только при работе ЭП в составе системы PERCo-S-20

Основные технические характеристики

Напряжение питания*	12±1,2 В постоянного тока	
Потребляемый ток, не более	0,8 А	
Потребляемая мощность, не более	10 Вт	
Габаритные размеры с установленными преграждающими планками (ДхШхВ)	1170x770x1030 мм	
Ширина зоны прохода	580 мм	
Длина кабеля пульта управления	Не менее 6,6 м	
Масса ЭП	не более 70 кг	
Количество пользователей (карт доступа)	50000	
Количество событий	135000	
Стандарт интерфейса связи	Ethernet (IEEE 802.3)	
Количество считывающих устройств	2	
Формат используемых карт доступа:	EMM/HID	
Дальности считывания кода при номинальном значении напряжения питания, не менее:	6 см	
Количество дополнительных входов	2	
Количество дополнительных релейных выходов (выходы у реле NC, C и NO)	2	
Класс защиты от поражения электрическим током	III по ГОСТ Р МЭК335-1-94	
Средняя наработка на отказ, проходов, не менее	1500000	
Средний срок службы, лет	8	
Пропускная способность	В режиме однократного прохода	30 чел/мин
	В режиме свободного прохода	60 чел/мин
Габариты упаковки (ДхШхВ)	132x110x40 см	

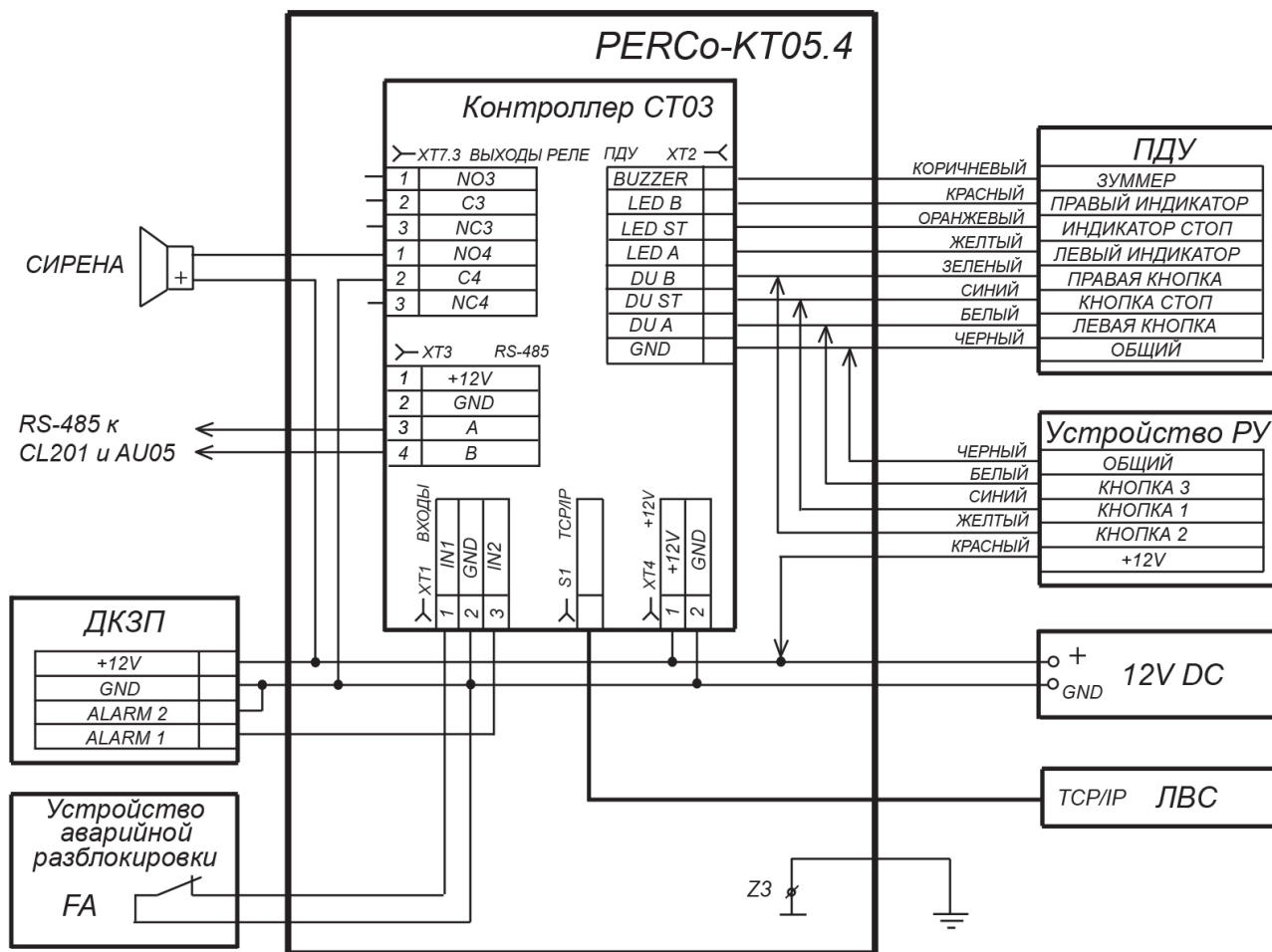
* В качестве источника питания рекомендуется использовать источник постоянного тока 12 В с линейной стабилизацией напряжения и амплитудой пульсации на выходе не более 50 мВ.

Подключение



Структурная схема подключения электронной проходной

Подключение контроллеров PERCo-CL201 возможно только при работе Электронной проходной под управлением сетевого программного обеспечения системы PERCo-S-20.



Структурная схема внешних подключений к плате встроенного контроллера ЭП

Максимально допустимая длина кабеля от пульта управления не более 40 метров. Рекомендуемый тип кабеля CQR CABS8 (8x0.22с).

Максимально допустимая длина кабеля от источника питания ЭП зависит от его сечения и должна быть:

- для кабеля с сечением 0,75 мм² – не более 10 метров;
- для кабеля с сечением 1,5 мм² – не более 30 метров.

Рекомендуемый тип кабеля ШВВП (2x0.75).

Подключение питания через PoE-сплиттер PA1212

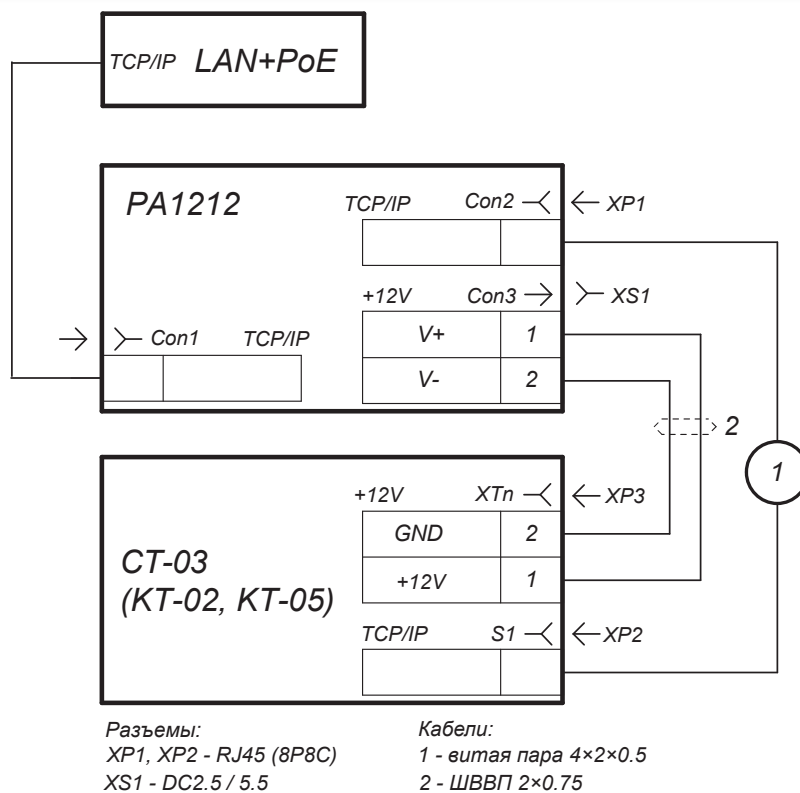
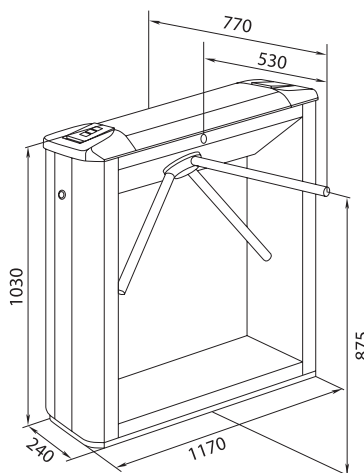


Схема подключения контроллера ЭП

Габаритные размеры



Габаритные размеры

Монтаж

Требования к основанию: бетонные не ниже марки 400, каменные и т.п. основания, имеющие толщину не менее 150 мм. При установке турникета на менее прочное основание следует применять закладные фундаментные элементы (550x550x200мм).

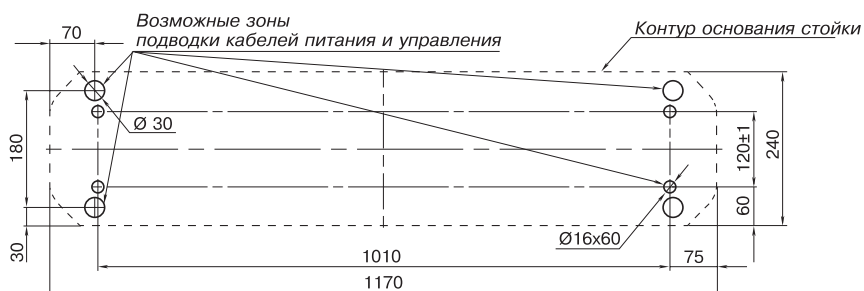
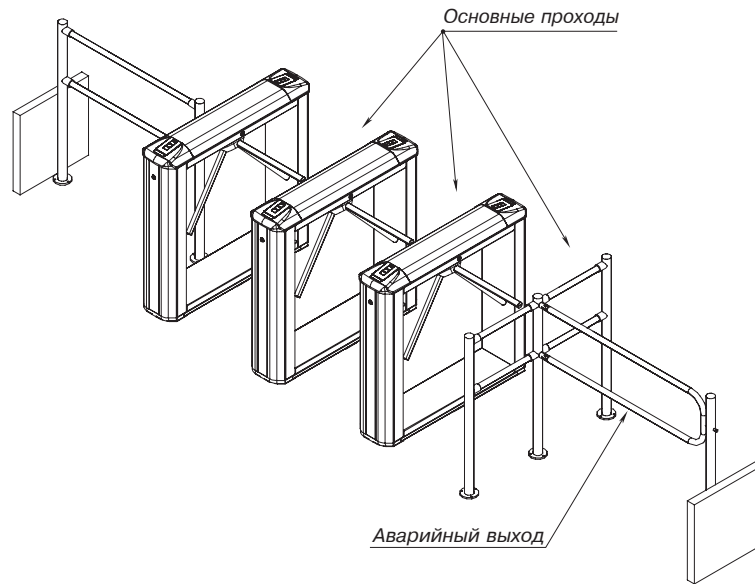


Схема разметки отверстий

Формирование зоны прохода



Пример проекта проходной

Гарантийный срок

Гарантийный срок эксплуатации изделия составляет 24 месяца со дня продажи, если иное не оговорено в договоре с клиентом на поставку изделия. В случае приобретения и монтажа оборудования у Авторизованных дилеров и Сервисных центров PERCo срок начала гарантии на оборудование PERCo может быть установлен с момента сдачи оборудования в эксплуатацию.

При отсутствии даты продажи и штампа в гарантийном талоне срок гарантии исчисляется от даты выпуска изделия, обозначенной в паспорте и на этикетке изделия.