

# **ABLOY® EL460, EL461, EL560, EL561**

*Европрофильные замки с управлением от ручки*



Новые Европрофильные замки можно устанавливать как с длинными щитками, так и с розетками.

## РАБОТА

Замки с управлением от ручки можно выставить, как в режим «запёрт без питания», так и «не запёрт без питания». При установке «запёрт без питания», замок можно открыть от ручки, когда питание включено, и его нельзя открыть от ручки, когда питание выключено. В режиме «не запёрт без питания», электрическая функция меняется на противоположную.

### ABLOY® EL560 и ABLOY® EL460

Только внешняя ручка управляется электрически. Замок можно всегда открыть от внутренней ручки. Механическое открывание от цилиндра возможно всегда.

### ABLOY® EL561 и ABLOY® EL461

Обе ручки как внешняя, так и внутренняя, управляются электрически. Механическое открывание от цилиндра или поворотной кнопки возможно всегда.

## ПРИМЕНЕНИЕ

Замки рекомендовано ставить на межкомнатные двери торговых помещений, общественных зданий, больниц, образовательных центров и т.д. Типичными местами установки являются двери:

- Офисов
- Переговорных
- Кладовых
- Комнат техобслуживания
- Врачебных кабинетов
- Противопожарные двери (средняя проходимость)

Замки EL560 и EL561 устанавливаются на деревянные и металлические двери. EL460 и EL461 устанавливаются на профильные двери. EL460 и EL560 с разделным штоком, выбираются тогда, когда необходим выход от ручки. EL561 и EL461 выбираются тогда, когда как вход, так и выход нужны электрически управляемыми.

Замки с управлением от ручки лучше подходят для дверей со средней проходимостью. Замки электрически управляются системами контроля доступа, а также устройствами удалённого доступа как например таймер, кнопочная панель или нажимная кнопка.

Замки можно ставить как на двери запасного выхода, так и на противопожарные двери (EN).

Их нельзя использовать совместно с дверной автоматикой.

Также можно заказать:

- Замки с микропереключателями
  - EL360 для сплошных дверей
  - EL260 для профильных дверей
- Механические замки
  - EL160 для сплошных дверей
  - EL060 для профильных дверей

Также можно заказать корпуса замков для Швейцарского цилиндра (RZ):

- EL562 (раздельный шток), EL563 (сквозной шток) для сплошных дверей
- EL462 (раздельный шток), EL463 (сквозной шток) для профильных дверей
- EL362 замок с микропереключателем для сплошных дверей
- EL262 замок с микропереключателем для профильных дверей
- EL162 механический замок для сплошных дверей
- EL062 механический замок для профильных дверей

## СТАНДАРТНАЯ ПОСТАВКА

Замок поставляется в режиме «запёрт без питания» и его направление открывания (сторонность) - 4 (раздельный шток) или 2.4 ( другие модели).

Стандартная поставка включает:

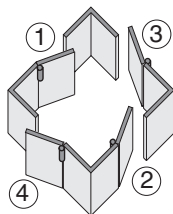
- Корпус замка
- Крепёжные винты и т.д.
- Адаптеры для штока
- Руководство по монтажу

При заказе пожалуйста укажите:

- Тип замка
- Бэксэт, Передняя планка
- Направление открывания для выбора запорной планки

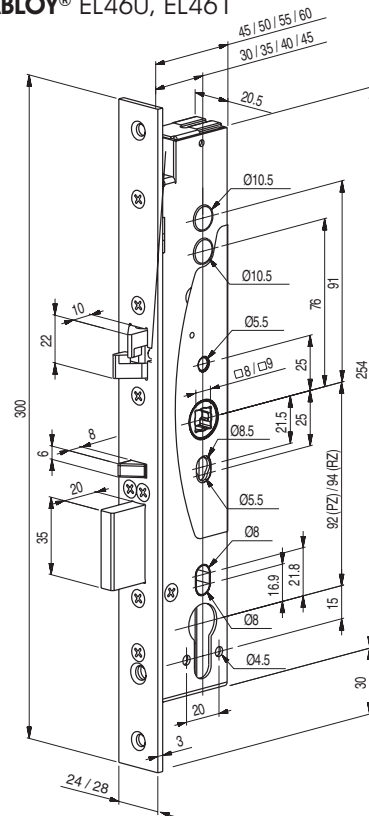
### НАПРАВЛЕНИЕ ОТКРЫВАНИЯ (СТОРОННОСТЬ)

ABLOY	DIN
① Правое внутрь	Левое внутрь
② Левое внутрь	Правое внутрь
③ Левое наружу	Левое наружу
④ Правое наружу	Правое наружу

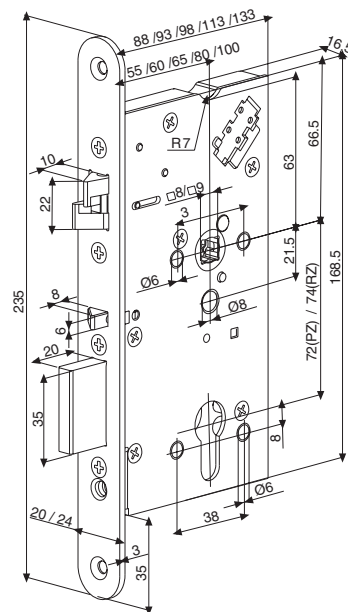


## РАЗМЕРЫ

### ABLOY® EL460, EL461



### ABLOY® EL560, EL561



## СТАНДАРТЫ

### СТАНДАРТЫ EN

EN 179:1997 + A1:2001	Выход
EN 1125:1997 + A1:2001	Аварийный выход
EN 1634-1	Сопротивление огню
EN 61000-6-1:2001	ЭМС
EN 61000-6-3:2001	ЭМС

### СТАНДАРТЫ EN

EN 12209	(на испытании)
prEN 1627	Механическая устойчивость
	Устойчивость к взлому

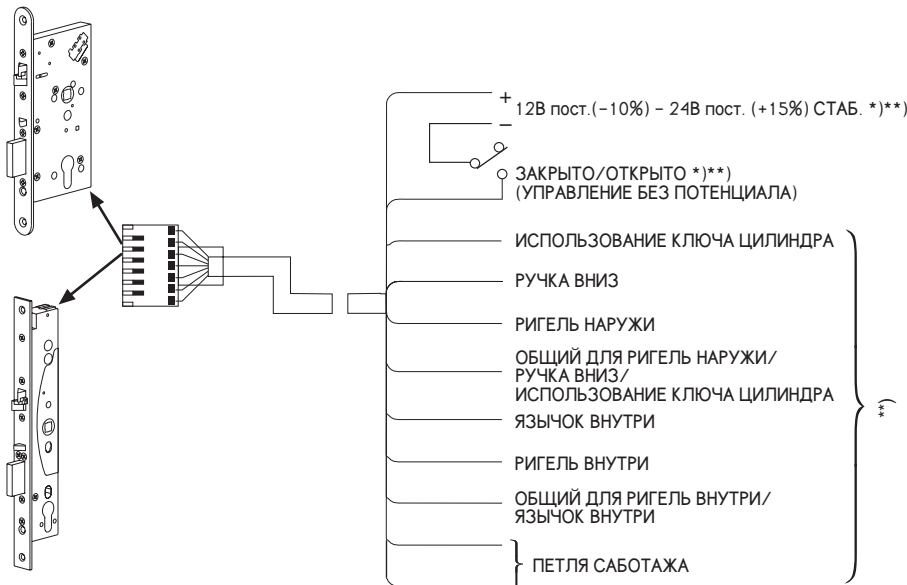
### МЕСТНЫЕ СТАНДАРТЫ

NEM 5089:1995	SKG, механическая прочность и сопротивление взлому
ГОСТ-P	МЭК 335-1-94

## ТЕХНИЧЕСКИЕ ДАННЫЕ

Рабочее напряжение:	12 - 24В пост.стаб. (-10%, +15%)
Ток:	Макс. 0,4 А (12В пост.), 0,17 А (24В пост.), менее секунды Ток холост.хода, 1,3 А (12В пост.), 0,065 А (24В пост.)
Микрореле:	Макс. 0,5 А 30В перем./пост. резист., 10 Вт
Рабочая температура:	-20°C - +60°C
Выход ригеля:	20 мм (прямой ригель), 10 мм (двойной ригель)
Бэксэты:	55, 60, 65, 80, 100 ММ (EL560, EL561) 30, 35, 40, 45 мм (EL460, EL461)
Передняя планка:	20, 24 мм (EL560, EL561) 24, 28 мм (EL460, EL461)
Шток:	9 мм (8мм с адаптером штока)
Настраиваемые функции:	Механические функции: - Сторонность язычка - Электрически управляемая сторона (EL560, EL460) Электрические функции: - Заперт без питания/ Не заперт без питания
Выводы индикации:	Ригель защёлкнут Ригель внутри корпуса Язычок внутри Ручка задействована Цилиндр задействован Кабель саботажа

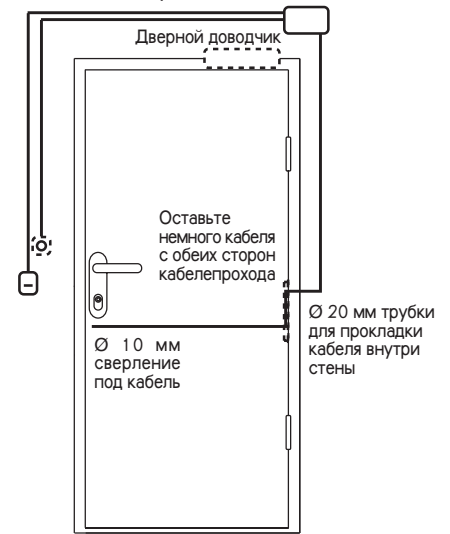
## СХЕМА УПРАВЛЕНИЯ И ИМЕЮЩИЕСЯ ВЫВОДЫ ИНДИКАЦИИ



\*) Кроме замков с микрореле и механических замков  
\*\*) Кроме механических замков

## ДВЕРНОЕ ОКРУЖЕНИЕ

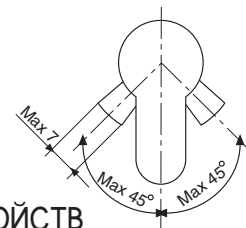
Деревянные и металлические (сплошные) двери



Профильные двери



## УГОЛ



## ТАБЛИЦА СОВМЕСТИМОСТИ ДЛЯ ЦИЛИНДРОВ, СКОБЯНКИ И ДОП.УСТРОЙСТВ

	ЕВРОПРОФИЛЬНЫЕ ЦИЛИНДРЫ DIN		СКОБЯНКА	ДОПОЛНИТЕЛЬНЫЕ УСТРОЙСТВА (заказывать отдельно)		
	ABLOY PROTEC	ABLOY PRO		КАБЕЛИ	КАБЕЛЕ - ПРОХОДЫ	ЗАПОРНЫЕ ПЛАНКИ
Цилиндр	CY303N, CY313N CY321N, CY331N	CY303D	IKON Ruko BEZAULT ABLOY*) и другие	EA218 (6 м) EA219 (10 м)	EA280 EA281	EA321**) EA322 EA323**) EA324
Двойной	CY304N, CY314N CY322N, CY332N	CY304D				
Цилиндр с пов.кнопкой	CY305N, CY315N CY323N, CY333N	CY305D				

\*) Для более полной информации пожалуйста свяжитесь с заводом Аблой в Тампере

\*\*) Сторонность нужно указать

Пожалуйста обратите внимание, что отдельный шток не входит в комплект поставки.

## УСТРОЙСТВА ЗАПАСНОГО ВЫХОДА В СООТВЕТСТВИИ С EN179

Следующие замки и ручки одобрены для совместной установки на двери запасного выхода в соответствии с EN179.

Замки для профильных дверей	IKON DO 20.15.02	FSB DO 20.03.01, DO 20.03.02	HEWI DO 20.13.01, DO 20.13.02
EL460, EL462	в.ч. S6B3, S6B6	1016, 1023, 1056, 1070, 1080, 1088, 1090, 1117, 1118, 1119, 1137, 1146, 1155, 1160, 1161, 1162, 1177, 1178, 1191, 0612, 0616, 0617, 0619, 0625, 0627, 0628, 0646, 0662, 0665, 0680, 0681, 0682, 0688	111, 111.23, 114.23GK, 131, 132, 111X, 113X, 114X, 161X, 163X, 171X, 112X, 165X, 166X
EL260, EL262 EL060, EL062	в.ч. S6B8		
Замки для сплошных дверей	IKON DO 20.15.02		
EL560, EL562	в.ч. S326, S426, S4K3		
EL360, EL362 EL160, EL162	в.ч. S4K6		

Свойства безопасности данного изделия являются существенно необходимыми для соответствия стандарту EN179. Любые модификации, кроме описанных в руководстве по монтажу, запрещены.

## УСТРОЙСТВА АВАРИЙНОГО ЗАПАСНОГО ВЫХОДА В СООТВЕТСТВИИ С EN 1125

Следующие замки и паник бары одобрены для совместной установки на двери аварийного выхода в соответствии с EN1125. Паник бары можно ставить, например, с выше перечисленной внешней скобянкой (Таблица EN179), чтобы соответствовать EN1125.

Замки для профильных дверей	effeff DO 30.04	JPM DO 30.05	TESA DO 30.06
EL460, EL260, EL060	8000-00-1100 (-), 8000-10-1100 (PZ)	<b>NORMA</b> 990000-XX-0A 990100-XX-0A 990001-XX-0A 990101-XX-0A 991000-XX-0A 991100-XX-0A 991001-XX-0A 991101-XX-0A (870000-30-0A) (870000-31-0A) (870000-32-0A) (870000-33-0A)	UNIVERSAL SERIE 19709G9xx
EL462, EL262, EL062	8000-00-1100 (-), 8000-11-1100 (RZ)		
Замки для сплошных дверей	effeff DO 30.04		
EL560, EL360, EL160	8000-00-1100 (-), 8000-20-1100 (PZ)		
EL562, EL362, EL162	8000-00-1100 (-), 8000-21-1100 (RZ)		

Свойства безопасности данного изделия являются существенно необходимыми для соответствия стандарту EN 1125. Любые модификации, кроме описанных в руководстве по монтажу, запрещены.

Когда выше названные замки установлены с запорными планками **ABLOY®** EA321, EA322, EA323 и EA324, они соответствуют стандартам EN179 и EN1125.

Данный документ нельзя использовать для монтажа замка. Схемы по сверлению и подключению, а также инструкции по монтажу включены в руководство по установке, которая входит в комплект поставки корпуса замка.

Мы сохраняем право внесения изменений в изделия, описанном в данной листовке.



www.abloy.com

Abloy Oy  
Wahlforssinkatu 20  
FI-80101 JOENSUU  
FINLAND  
Tel. +358 20 599 2501  
Fax +358 20 599 2209

Представительство  
АО "АБЛОЙ" в России:  
119435 Москва  
Б. Саввинский пер., д. 4, стр. 4, под. 1  
Тел. +7 (095) 937-5090  
Факс +7 (095) 937-5090

Представительство  
АО "АБЛОЙ" в Украине:  
02002 Киев  
ул. Марины Расковой 23, к. 1011  
Тел. +380 (44) 517-5236  
Факс +380 (44) 517- 5518

